

# Valvola a spillo

Art. **00100**

Valvola a Spillo in ottone a via diritta, PN25,  
Filettatura in accordo alla UNI ISO 228-1 :2003,ANSI B1.20.1 NPT

**00100.21** XY Y

Sede metallo

## Opzioni disponibili:

Pos	Codice	Descrizione
X	1	Filettatura Gas
X	2	Filettatura NPT
YY	-	Guardare tabella sottostante



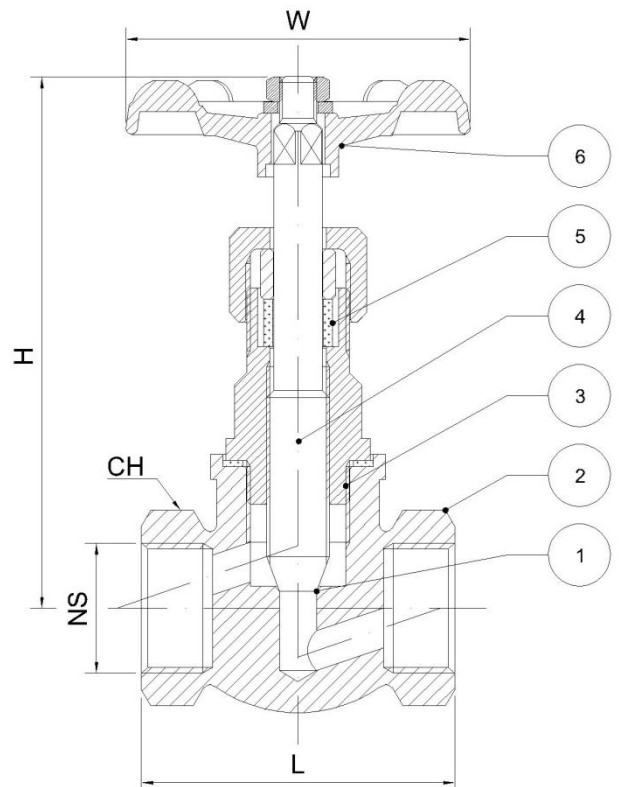
**Applicazione** Adatto per i fluidi non tossici e non infiammabili, gas e vapori. Le leggi, i regolamenti e le norme devono essere osservate per il campo di applicazione.

**Temperature e pressioni di esercizio** Fino a max. 16.0 bar: -10°C a +180°C.

**IMPORTANTE:** Quando si richiede un'offerta o ordine, si prega di indicare il flusso, pressione di esercizio e temperatura di funzionamento.

Marcatura standard secondo la Direttiva 2014/68/UE (PED) Apparecchi a pressione.

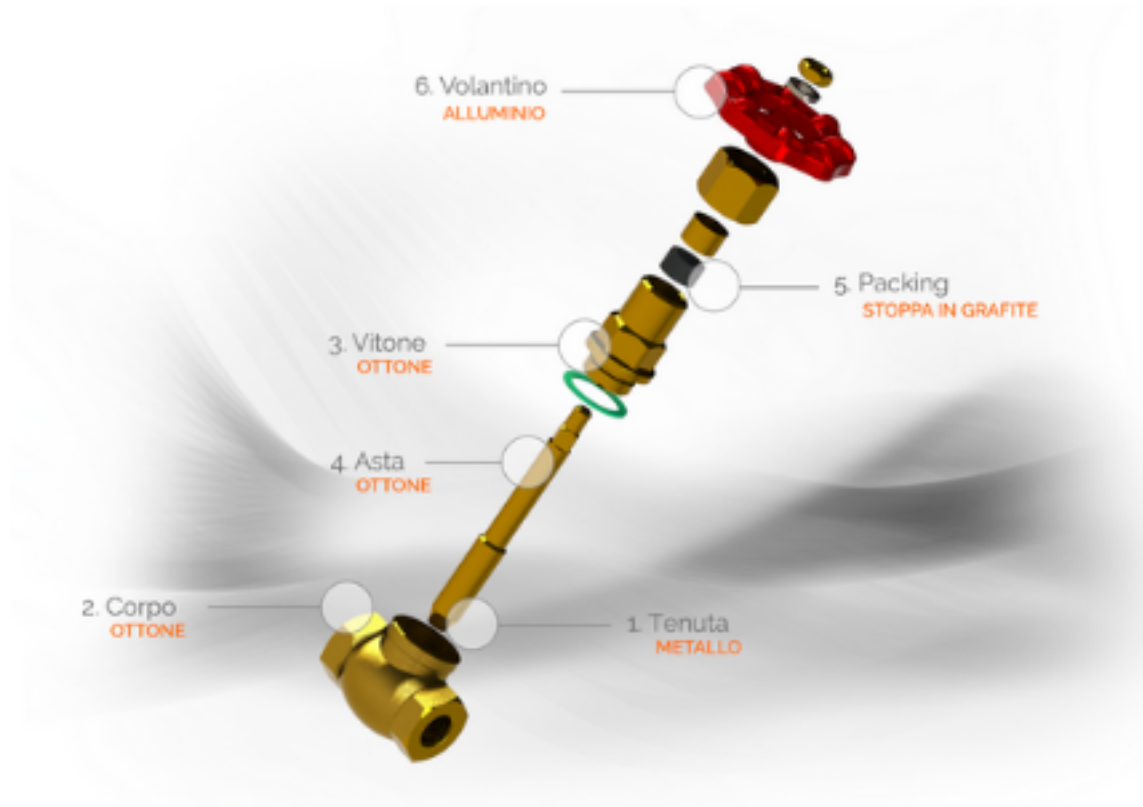
Collaudo secondo EN 12266:2004.



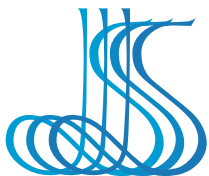
Descrizione	Materiali	Tenuta
1 Tenuta		<b>00100.21</b> Metallo
2 Corpo	Ottone	CW614N
3 Vitone	Ottone	CW614N
4 Asta	Ottone	CW614N
5 Packing	Stoppa in grafite	AM15/FA
6 Volantino	Alluminio	

Descrizione	Dimensioni [mm]
Dimensione nominale	NS 1/4" 3/8" 1/2"
Codice dimensione	YY 02 03 04
Altezza	H 78 78 84
Volantino-Ø	W 55 55 55
Scartamento	L 42 42 50
Chiave esagonale	CH CH22 CH22 CH22





Descrizione		Materiali		Tenuta
				<b>00100.21</b>
<b>1</b>	Tenuta			Metallo
<b>2</b>	Corpo	Ottone	CW614N	
<b>3</b>	Vitone	Ottone	CW614N	
<b>4</b>	Asta	Ottone	CW614N	
<b>5</b>	Packing	Stoppa in grafite	AM15/FA	
<b>6</b>	Volantino	Alluminio		



**SCHIBUOLA LAURO**

**Distribuzione Articoli Tecnici Industriali**

Via Nizza 65 10125 Torino  
 Tel. 011 6991507 Cell. +39 335 5367761  
[info@schibuola.com](mailto:info@schibuola.com) [www.schibuola.com](http://www.schibuola.com)

