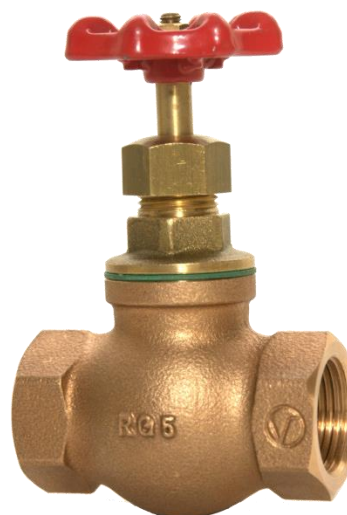


Valvola a spillo

Art. **00102**

Valvola a spillo, PN16,
Estremità filettate in accordo a UNI ISO 228-1 :2003,ANSI B1.20.1 NPT

00102.21 XY
Sede metallica



Available options:

Pos	Codice	Descrizione
X	1	Filettatura Gas
X	2	Filettatura NPT
YY	-	Guardare tabella sottostante

Applicazione

Adatto per i fluidi non tossici e non infiammabili, gas e vapori. Le leggi, i regolamenti e le norme devono essere osservate per il campo di applicazione.

Temperature e pressioni di esercizio

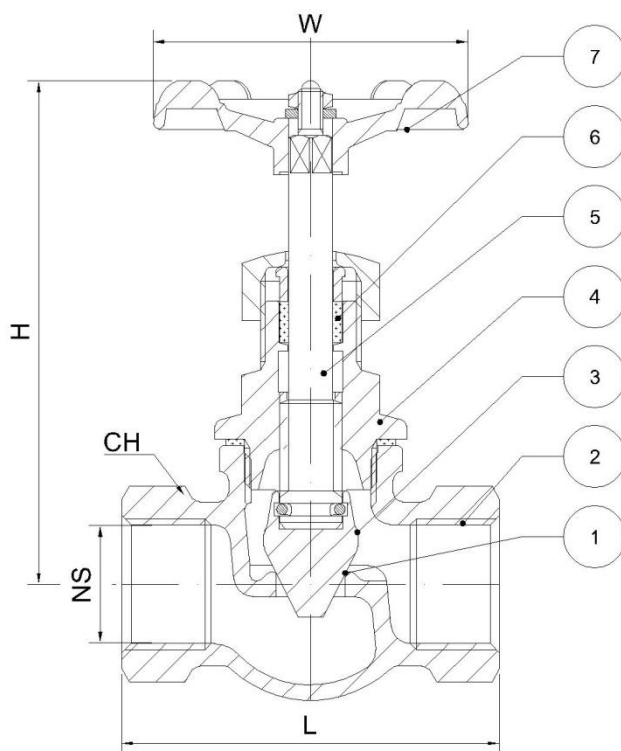
Fino a max. 16.0 bar: -10°C a +80°C
Fino a max. 10.0 bar: -10°C a +120°C
Fino a max. 6.0 bar: -10°C a +180°C

IMPORTANTE:

Quando si richiede un'offerta o ordine, si prega di indicare il flusso, pressione di esercizio e temperatura di funzionamento.

Marcatura standard secondo la Direttiva 2014/68/UE (PED) Apparecchi a pressione.

Collaudo secondo EN 12266:2004.



Descrizione	Materiali	Tenuta
1 Tenuta		00102.21
2 Corpo	Bronzo	CC491K
3 Otturatore	CC491K	CW614N
4 Vitone	Ottone	CW614N
5 Asta	CW614N	CW614N
6 Stoppa	Grafite	AM15/FA
7 Volantino	Alluminio	

DEscrizione	Dimensioni [mm]									
Misura nominale	NS	1/4"	3/8"	1/2"	3/4"	1"	1"1/4	1"1/2	2"	
Codice misura	YY	02	03	04	05	06	07	08	09	
Altezza	H	70	70	80	85	95	100	115	130	
Volantino - ϕ	W	50	50	50	55	70	80	80	110	
Scartamento	L	50	50	60	70	80	96	105	130	
Chiave esagonale	CH	CH22	CH22	CH27	CH33	CH41	CH50	CH58	CH70	



SCHIBUOLA LAURO

Distribuzione Articoli Tecnici Industriali

Via Nizza 65 10125 Torino
Tel. 011 6991507 Cell. +39 335 5367761
info@schibuola.com www.schibuola.com

