

Valvola a Globo

Art. **00200**

**Valvola a Globo in bronzo, PN16,
Filettatura in accordo alla UNI ISO 228-1 :2003,ANSI B1.20.1 NPT**

00200.21 XY

Sede metallo

00200.22 XY

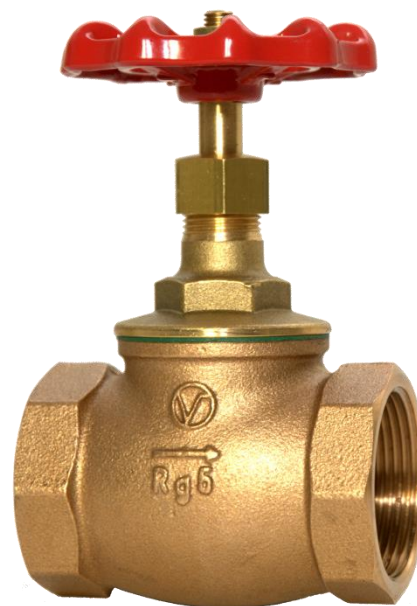
Sede Ptfе

00200.27 XY

Sede a cono

Opzioni disponibili:

Pos	Codice	Descrizione
X	1	Filettatura Gas
X	2	Filettatura NPT
YY	-	Guardare tabella sottostante



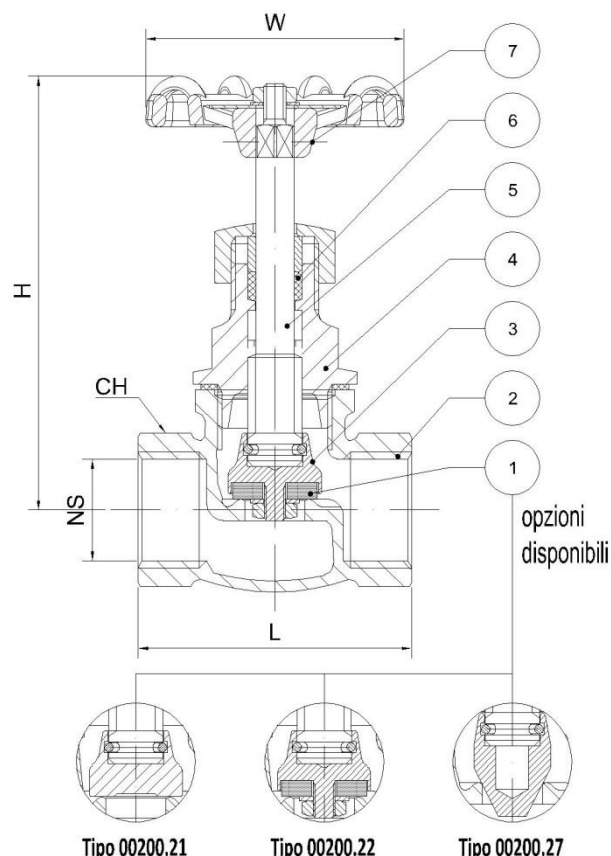
Applicazione Adatto per i fluidi non tossici e non infiammabili, gas e vapori. Le leggi, i regolamenti e le norme devono essere osservate per il campo di applicazione.

Temperature e pressioni di esercizio Fino a max. 16.0 bar: -10°C a +180°C

IMPORTANTE: Quando si richiede un'offerta o ordine, si prega di indicare il flusso, pressione di esercizio e temperatura di funzionamento.

Marcatura standard secondo la Direttiva 2014/68/UE (PED) Apparecchi a pressione.

Collaudo secondo EN 12266:2004.



Descrizione	Materiali	Tenuta		
		00200.21	00200.22	00200.27
1 Tenuta		Metallo	Ptfе	Cono
2 Corpo	Bronzo CC491K			
3 Otturatore	Ottone CW614N			
4 Vitone	Ottone CW614N			
5 Asta	Ottone CW614N			
6 Packing	Stoppa AM15/FA			
7 Volantino	Alluminio			

Descrizione	Dimensioni [mm]								
Misura nominale	NS	1/4"	3/8"	1/2"	3/4"	1"	1"1/4	1"1/2	2"
Codice misura	YY	02	03	04	05	06	07	08	09
Altezza	H	67	67	82	85	97	107	113	125
Volantino-Ø	W	50	50	50	55	70	80	80	110
Scartamento	L	45	45	50	61,5	71	85	90	110
Chiave esagonale	CH	CH22	CH22	CH27	CH32	CH41	CH50	CH58	CH70



SCHIBUOLA LAURO

Via Nizza 65 10125 Torino
Tel. 011 6991507 Cell. +39 335 5367761
info@schibuola.com www.schibuola.com

Distribuzione Articoli Tecnici Industriali

