

Valvola a Globo a squadra

Art. **00206**

Valvola a Globo in bronzo a squadra, PN16,
Filettatura in accordo alla UNI ISO 228-1 :2003,ANSI B1.20.1 NPT

00206.21 XY Y

Sede metallo

00206.22 XY Y

Sede Ptf e

Opzioni disponibili:

Pos	Codice	Descrizione
X	1	Filettatura Gas
X	2	Filettatura NPT
YY	-	Guardare tabella sottostante



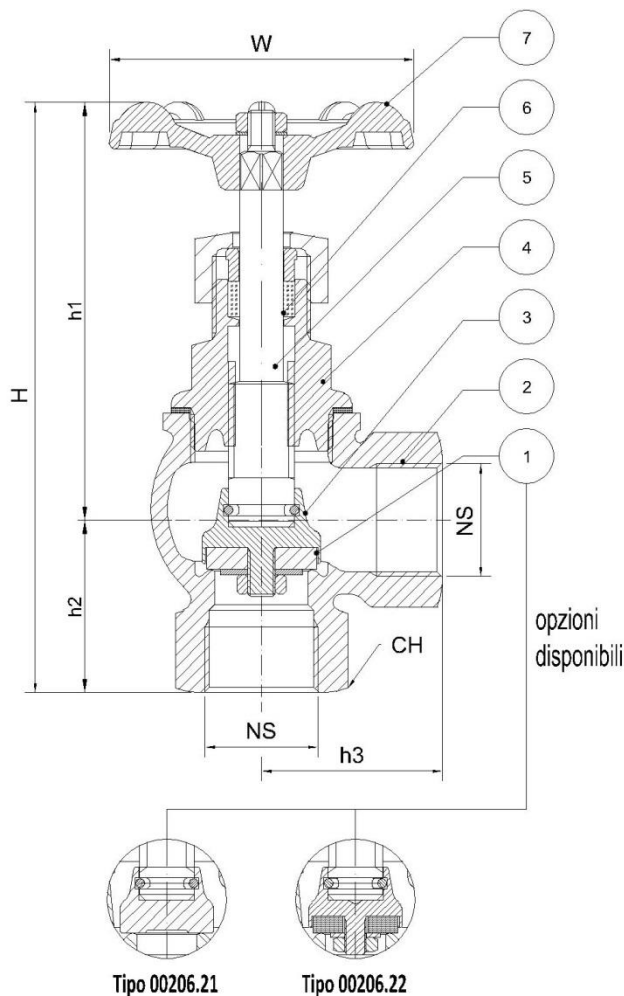
Applicazione Adatto per I fluidi non tossici e non infiammabili, gas e vapori. Le leggi, i regolamenti e le norme devono essere osservate per il campo di applicazione.

Temperature e pressioni di esercizio Fino a max. 16.0 bar: -10°C a +180°C

IMPORTANTE: Quando si richiede un'offerta o ordine, si prega di indicare il flusso, pressione di esercizio e temperatura di funzionamento.

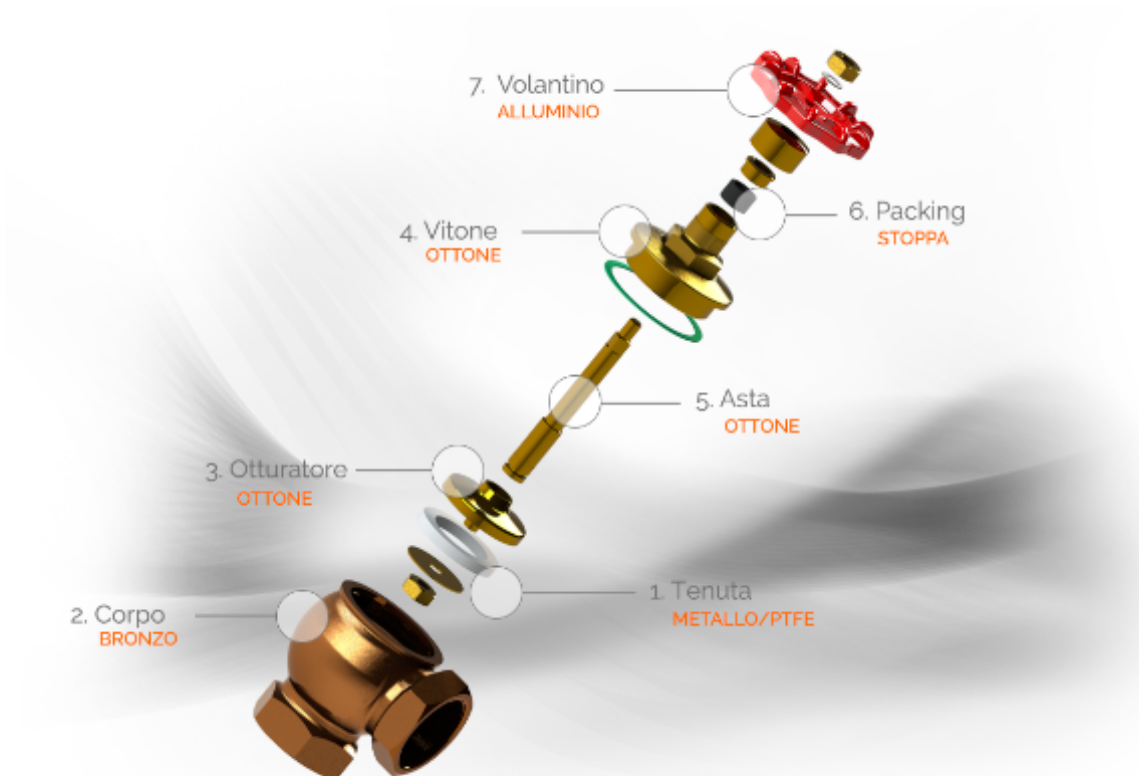
Marcatura standard secondo la Direttiva 2014/68/UE (PED) Apparecchi a pressione.

Collaudo secondo EN 12266:2004.



Descrizione	Materiali	Tenuta	
		00206.21	00206.22
1 Tenuta		Metallo	Ptf e
2 Corpo	Bronzo	CC491K	
3 Otturatore	Ottone	CW614N	
4 Vitone	Ottone	CW614N	
5 Asta	Ottone	CW614N	
6 Packing	Stoppa	AM15/FA	
7 Volantino	Alluminio		

Descrizione		Dimensioni [mm]										
		NS	1/4"	3/8"	1/2"	3/4"	1"	1"1/4	1"1/2	2"	2"1/2	3"
Misura Nominale	YY	02	03	04	05	06	07	08	09	10	11	
Codice misura												
Altezza	H	101	101	109	124	145	156	170	226	-	-	
Interasse volantino-manicotto	h ₁	73	73	77.5	84	99.5	105	112	165	-	-	
Interasse manicotto-manicotto	h ₂	28	28	31.5	40	45.5	51	58	61	75	85.8	
Interasse manicotto-manicotto	h ₃	28	28	33	40	45	51	58	61	75	85.5	
Volantino-Ø	W	50	50	50	50	70	80	80	110	-	-	
Chiave esagonale	CH	CH22	CH22	CH28	CH32	CH41	CH50	CH56	CH70	CH88	CH100	



Descrizione	Materiali		Tenuta	
			00206.21	00206.22
1 Tenuta			Metallo	Ptfe
2 Corpo	Bronzo	CC491K		
3 Otturatore	Ottone	CW614N		
4 Vitone	Ottone	CW614N		
5 Asta	Ottone	CW614N		
6 Packing	Stoppa in grafite	AM15/FA		
7 Volantino	Alluminio			



SCHIBUOLA LAURO Distribuzione Articoli Tecnici Industriali

Via Nizza 65 10125 Torino Tel.
Tel. 011 6991507 Cell. +39 335 5367761
info@schibuola.com www.schibuola.com

