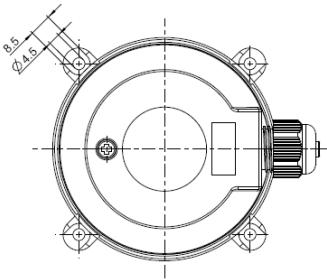
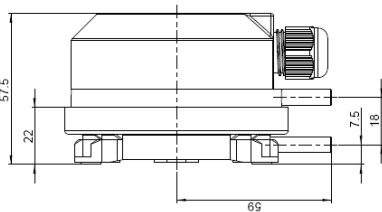
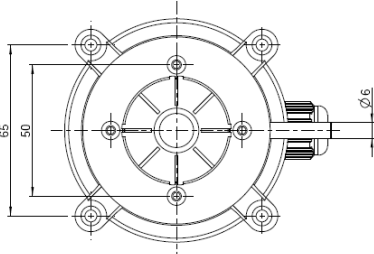


# Differenzdruck-Messumformer 984M (2-Leiter)

## Differential Pressure Transmitter 984M (2-wire)

### Abmessungen (Dimensions)



### Sicherheit und Produkthaftung (Safety and product liability)

Das in dieser Anleitung aufgeführte Produkt darf nur von ausgebildeten Fachleuten montiert, angeschlossen und in Betrieb genommen werden. Die geltenden Sicherheitsbestimmungen, Verwendungszweck und technische Daten sind unbedingt einzuhalten. Gemäß diesen Bestimmungen müssen Anlagen spannungsfrei geschaltet und vor unbeabsichtigtem Wiedereinschalten gesichert werden. Beschädigte Produkte dürfen nicht verwendet werden. Das Produkt darf nicht für U.S. FDA kontrollierte Anwendungsbereiche verwendet werden.

Für Schäden, die durch unsachgemäße Verwendung entstehen, wird keine Haftung übernommen.

The product referred to in these instructions may only be mounted, connected and started up by trained technicians. The valid safety regulations, intended use and technical data must be observed. In accordance with these regulations, the system voltage must be switched off and secured from being unintentionally switched on again. Damaged products may not be used. The product is not suitable for use in installations under periodic inspection by U.S. FDA. We are not liable for damages that have been caused by improper use.

### Technische Daten (Technical data):

Druckmedium (Pressure medium)	Luft und nicht aggressive Gase (Air and non-aggressive gases)
Betriebstemperatur (Working temperature)	0...50 °C
Ansprechzeit, umschaltbar (Response time, selectable)	100 ms oder 1 s
Versorgungsspannung (Supply voltage)	15...30 VDC
Ausgangssignal, analog (Output signal)	4...20 mA
Maximale Bürde (Maximum load)	≤ 500 Ohm
Schutzart nach (Protecting category to) EN 60529	IP 00 ohne Schutzhaube (IP 00 without protecting cap) IP 54 mit Schutzhaube (IP 54 with protecting cap)
Konformität (Conformance)	2002/95/EWG (EEC), 89/336/EWG (EEC), EN 60770, EN 61326, Download der Konformitätserklärung unter (Download the declaration of conformity at) <a href="http://www.beck-sensors.com">www.beck-sensors.com</a>



### Befestigung und Schlauchanschluss (Mounting and hose connection)

Wichtig: Schläuche dürfen beim Anschließen und Verlegen nicht geknickt oder beschädigt werden. Undichte Schläuche und Schlauchanschlüsse verursachen Störungen am Gerät oder liefern falsche Messergebnisse.

Important: When connecting and laying the hoses, do not bend or damage them. Hoses and hose connections that are not airtight cause damage to the device or will give wrong measuring results.

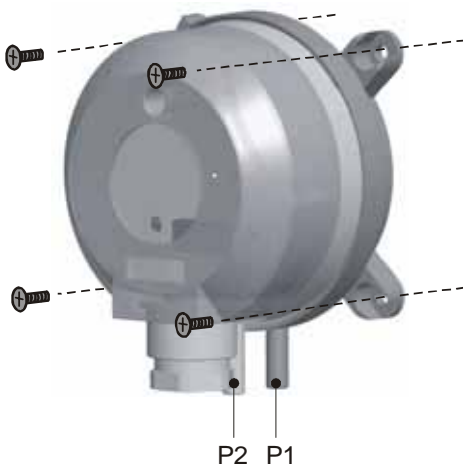
Ø innen < 5,5 mm für optimale Klemmung (Ø Inner < 5.5 mm for optimum clamping)

Ab 25 kPa [250 mbar] Schlauchklemme verwenden (Use hose clips from 25 kPa [250 mbar])

P1 = Überdruckmessung (positive pressure measurement)

P2 = Unterdruckmessung (vacuum measurement)

P1 + P2 = Differenzdruckmessung (differential pressure measurement)



Die technischen Angaben beziehen sich auf Standardausführungen gemäß unseren Datenblättern. Kundenspezifische Ausführungen können hiervon abweichen.

Technische Änderungen vorbehalten.

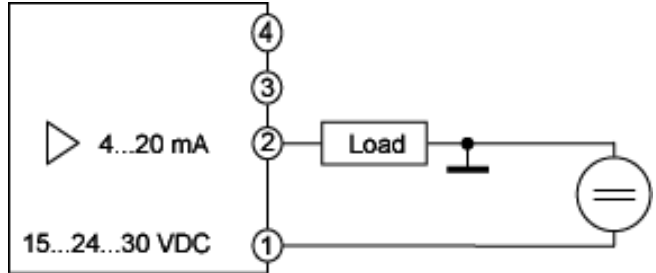
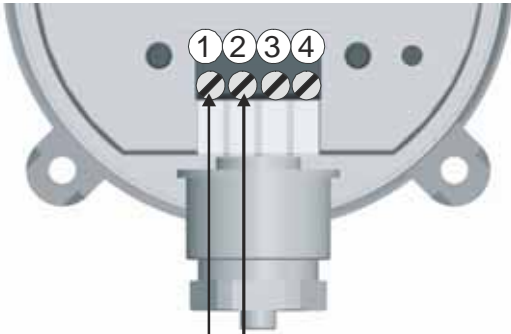
All technical details refer to standard configuration according to our datasheets. Customized versions may diverge. Subject to change without prior notice.



## Elektrischer Anschluss (Electrical connection)

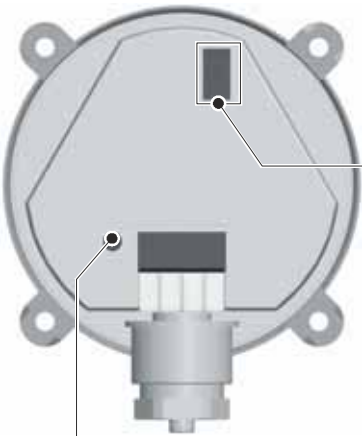
**Gefahr durch Stromschlag:** Bei Arbeiten an der Elektrik darf keine Spannung anliegen. Durchführung der Arbeiten entsprechend den gesetzlichen Vorschriften vornehmen. Kabelisolierung muss in Gehäuse eingeführt werden, damit Dichtigkeit erhalten bleibt. Passende Klingenbreite für Klemmschrauben verwenden.

**Danger from electric shock:** There must be no voltage connected to the transmitter when working on the electrics. All work must be carried out in accordance with the legal regulations. The cable insulation must be entered into the housing so that the transmitter remains tight to IP54. Use suitable blade width for clamping screws.



2	Y	Ausgangssignal (Output signal) 4...20 mA
1	G	Versorgungsspannung (Supply voltage) 15...30 VDC

## Tasten und Jumperbelegung (Switches and jumper settings)



M = Mode

	Gesteckt (switched) 	Offen (open) 
Druckbereich (Pressure range)	Niedrig (low)	Hoch (high)
Dämpfung (Response)	Langsam (slow)	Schnell (fast)
Betriebsart (Mode)	Linear (linear)	Radiziert (square root)

## Einstellung der Nullpunktabweichung (Offset Calibration)

Mit dieser Funktion korrigieren Sie die Nullpunktabweichung des Ausgangssignals im drucklosen Zustand (Beispiel: auf 0 V/4mA bei null Pa).

Nehmen Sie das Gerät vom Druck indem Sie beide Schlauchstutzen öffnen oder die Schläuche abziehen. Drücken Sie dann die Taste "M" für 5 sec.

This function can be used to correct the zero-point deviation (offset) of the output signal in depressurised state (example: to 0 V/4mA at zero Pa).

Disconnect the unit from the pressure by opening both hose nozzles or removing the hoses. Then press the "M" button for 5 s.