

VR.VS

Actionneurs électriques

- (FR) Manuel d'Installation et d'Utilisation p.2
- (UK) Installation and Operation Manual p.26
- (DE) Installations- und Bedienungsanleitung p.50
- (ES) Manual de instalación y funcionamiento p.74



<p>25Nm</p> <p>∇</p> <p>300Nm</p>	<p>Indice de protection</p> <p>IP68</p> <p>Enclosure protection</p>	<p>Facteur de marche</p> <p>50%</p> <p>Duty cycle</p>	<p>Anticondensation intégrée</p> <p>Anticondensation heater</p>	<p>Battery Backup</p> <p>BBPR</p>	<p>Positionnement</p> <p>POSI</p> <p>Positioning</p>	<p>3</p> <p>POSITIONS</p>
---	--	--	---	--	---	----------------------------------

Index

Informations générales	3
– Description	
– Transport et stockage	
– Maintenance	
– Garantie	
– Retour de marchandises	
– Consignes de sécurité	
Indicateur de position	4
Encombres	5
Commande manuelle de secours	6
Montage sur vanne	6
Branchements électriques	7
– Avertissements	
– Cartes électroniques	
– Instructions de câblage	
– Schéma électrique 230 V	
– Schéma électrique 400 V triphasé	
Modèles BBPR	12
– Description	
– Carte électronique	
– Signification des LEDs	
– Schéma électrique	
Modèles POSIr	14
– Description	
– Instructions de câblage	
– Carte électronique	
– Schéma électrique	
– Séquences de paramétrage	
Modèles 3 positions	18
– Description	
– État des contacts	
– Schéma électrique	
Modèles GPS	20
– Description	
– Avertissements	
– Paramétrage	
– Schéma électrique	
Modèles GFS	22
– Description	
– Schéma électrique	
Vues éclatées	23
Données techniques	24
– Caractéristiques VR	
– Caractéristiques VS	

INTRODUCTION

Ce manuel a été conçu dans le but de vous guider dans l'installation et l'utilisation de nos actionneurs électriques VR et VS. Lisez-le attentivement avant d'utiliser nos produits et veillez à le conserver.

DESCRIPTION

Ces actionneurs électriques ont été conçus pour permettre le pilotage d'une vanne 1/4 tour (ou 180° dans le cas d'une version 3 positions). Nous ne pouvons être tenus responsables en cas d'autre utilisation. Vous pouvez toutefois nous consulter pour toute autre application.

À L'ATTENTION DES PROPRIÉTAIRES ET UTILISATEURS

Merci d'avoir acheté cet appareil. Il assurera un fonctionnement sécurisé et optimal à condition d'être utilisé conformément aux instructions décrites dans ce manuel et de faire l'objet d'une maintenance appropriée. De manière importante, l'installateur et l'utilisateur doivent être formés afin d'éviter tout dommage matériel et tout dommage corporel pouvant potentiellement entraîner la mort.

Les propriétaires et utilisateur de cet appareil doivent s'assurer qu'il est utilisé de façon convenable et sécuritaire.

LIRE ATTENTIVEMENT CE MANUEL afin d'utiliser cet appareil correctement et respecter scrupuleusement les instructions qui y sont contenues ainsi que les contraintes fixées par les lois locales en vigueur. Le non-respect des consignes peuvent entraîner la mort, des dommages corporels sévères et des dommages matériels. Ce manuel doit être considéré comme une partie de l'appareil et doit être conservé pour toute référence.

Les propriétaires ne doivent pas permettre à une personne de toucher cet appareil à moins qu'elle n'ait au moins 18 ans, qu'elle soit correctement formée et encadrée et qu'elle ait lu et compris ce manuel. Les propriétaires doivent également s'assurer qu'aucune personne non autorisée ne puisse entrer en contact avec cet appareil.

Si cet équipement ou si l'une de ses pièces est endommagée et nécessite une réparation, arrêter de l'utiliser et contacter immédiatement un technicien spécialisé. Si les éléments d'avertissement ou ce manuel sont égarés, endommagés ou illisibles ou si vous avez besoin d'exemplaires supplémentaires, vous pouvez nous contacter pour ces éléments sans frais supplémentaires.

N'oubliez pas que ce manuel et les étiquettes d'avertissement ne remplacent pas la nécessité d'être vigilant, de former et de contrôler correctement les utilisateurs ainsi que d'utiliser le bon sens lors de l'utilisation de cet équipement.

Si vous avez un doute quant à un travail spécifique ou à la façon appropriée d'utiliser ce matériel, n'hésitez pas à nous contacter.

TRANSPORT ET STOCKAGE

- Les transporteurs étant responsables des avaries et des retards de livraison, les destinataires doivent émettre des réserves, le cas échéant, avant de prendre livraison des marchandises. Les envois directs d'usine sont soumis aux mêmes conditions.
- Le transport sur site est effectué dans un emballage rigide.
- Les produits doivent être stockés dans des endroits propres, secs et aérés, de préférence sur des palettes de manutention ou sur des étagères.

MAINTENANCE

- La maintenance est assurée par notre usine. Si le matériel ne fonctionne pas, vérifier le câblage suivant le schéma électrique et l'alimentation de l'actionneur électrique concerné.
- Pour toute question, prendre contact avec le service après-vente.
- Pour nettoyer l'extérieur de l'appareil, utiliser un chiffon (et de l'eau savonneuse). NE PAS UTILISER D'AGENT A BASE DE SOLVANT OU D'ALCOOL.

GARANTIE

- 100 % des actionneurs ont été testés et réglés en usine.
- Ces produits sont garantis 3 ans ou 50000 manœuvres contre tous vices de fabrication et de matière, à partir de la date de livraison (facteur de service et classe du modèle suivant la norme CEI34).
- Cette garantie n'est valable que dans le cas où le matériel aura été, entre temps, ni démonté, ni réparé. Cette garantie ne s'étend pas à l'usure provoquée par suite de chocs ou maladresse, ainsi que par l'utilisation du matériel dans les conditions qui ne seraient pas conformes à ses caractéristiques. Cette garantie est strictement limitée au remplacement de la ou des pièces d'origines reconnues défectueuses, par nos services, après expertise. Les frais de port aller et retour, ainsi que la main d'œuvre, restent à la charge du client. Aucune responsabilité ne serait nous incomber au sujet des accidents ou risques directs ou indirects découlant d'une défectuosité de nos matériels. La garantie ne couvre pas les conséquences d'immobilisation et exclut tout versement d'indemnité. Les accessoires et adaptations ne sont pas couverts par cette garantie. Au cas où le client n'aurait pas réalisé ponctuellement les paiements stipulés aux échéances convenues, notre garantie sera suspendue jusqu'au paiement des échéances en retard et sans que cette suspension puisse augmenter la durée de la garantie à la mise à disposition.

RETOUR DE MARCHANDISE

- L'acheteur est tenu de vérifier au moment de la livraison la conformité de la marchandise par rapport à sa définition.
- L'acceptation par l'acheteur de la marchandise dégage le fournisseur de toute responsabilité, si l'acheteur découvre une non-conformité postérieurement à la date d'acceptation. Dans un tel cas, les frais de mise en conformité seront à la charge de l'acheteur qui supportera également seul, les conséquences financières du dommage. Les retours des marchandises sont acceptés que si nous les avons préalablement autorisés : ils doivent nous parvenir franco de tous frais à domicile et ne comporter que des produits dans leur emballage d'origine. Les marchandises rendues sont portées au crédit de l'acheteur, déduction faite des 40 % de reprise du matériel calculé sur la base du montant initial des marchandises retournées.

CONSIGNES DE SECURITE



A lire avant toute installation du produit

- L'alimentation électrique doit être coupée avant toute intervention sur l'actionneur électrique (avant de démonter le capot ou de manipuler la commande manuelle de secours).
- Toute intervention doit être effectuée par un électricien qualifié ou une personne formée aux règles d'ingénierie électrique, de sécurité et tout autre directive applicable.
- Respecter impérativement l'ordre des consignes de raccordement et de mise en service décrites dans le manuel sans quoi le bon fonctionnement n'est plus garanti. Vérifier les indications portées sur la plaque d'identification de l'actionneur : elles doivent correspondre à votre réseau électrique d'alimentation.
- Respecter les règles de sécurité lors du montage, démontage et portage de cet appareil.
- Ne pas transporter ou manipuler l'actionneur en se servant de la commande manuelle.
- Ne pas monter l'actionneur « tête en bas ». Risques encourus :
 - Disfonctionnement du mécanisme de débrayage
 - Possible écoulement de graisse sur la partie électronique
- Ne pas monter l'actionneur à moins de 30 cm d'une source de perturbations électromagnétiques.
- Ne pas positionner l'appareil de manière à rendre difficile la manœuvre du dispositif de sectionnement.

Indicateurs de position

modèle VR

Indicateur modulable, livré avec 5 repères de signalisation (3 jaunes + 2 noirs), à positionner en fonction du type de vanne à piloter



Vanne	0°	90°	180°
2 voies : 0° = fermée 90° = ouverte			
3 voies (L) :			
3 voies (T) : Ex : T1			

modèle VS

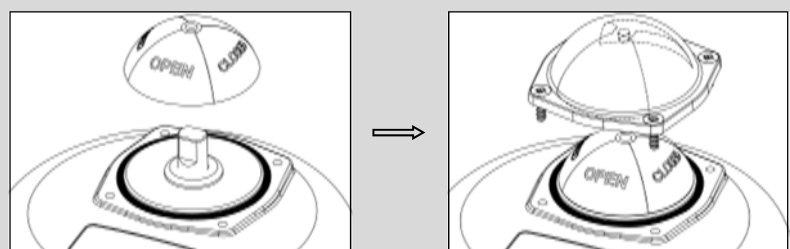
Indicateur sphérique deux positions



Orientation du hublot pour un montage standard :

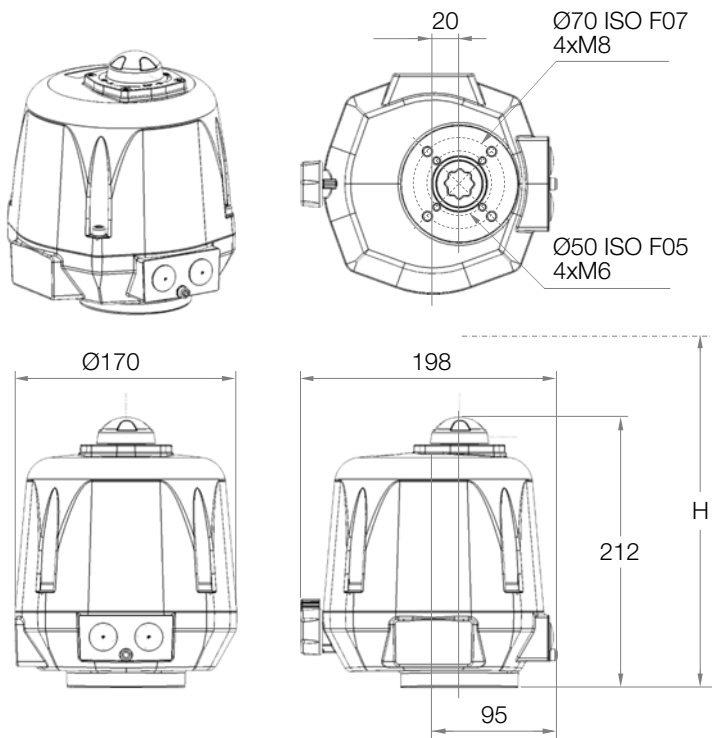


Pour le montage de l'indicateur visuel (annexe p.23 rep.1), monter le joint et l'indicateur puis le hublot avec les 4 vis M4.



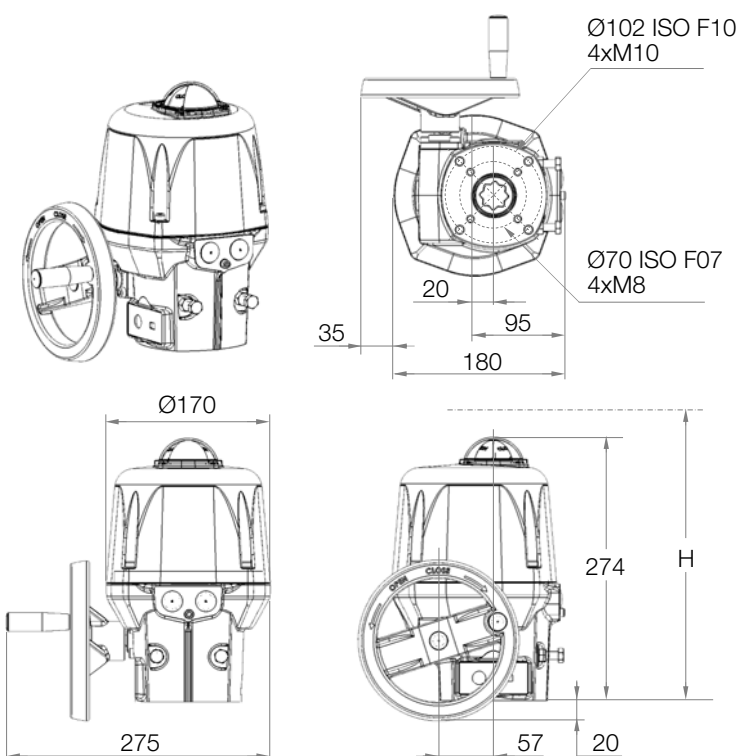
Encombremments

Modèle VR



Carré / Etoile	17 mm	
Profondeur de l'entraîneur	19 mm	
Fixation ISO5211	F05	F07
Diamètre	50 mm	70 mm
Taraudé M	M6	M8
Profondeur des trous taraudés	15 mm	17 mm
Nombre de vis	4	4
Longueur max. des vis (+ hauteur de la platine de fixation de la vanne)	10 mm	12 mm
Hauteur nécessaire pour monter l'actionneur au-dessus de la vanne	H = 311 mm	

Modèle VS



Carré / Etoile	22 mm	
Profondeur de l'entraîneur	25 mm	
Fixation ISO5211	F07	F10
Diamètre	70 mm	102 mm
Taraudé M	M8	M10
Profondeur des trous taraudés	19 mm	24 mm
Nombre de vis	4	4
Longueur max. des vis (+ hauteur de la platine de fixation de la vanne)	14 mm	16 mm
Hauteur nécessaire pour monter l'actionneur au-dessus de la vanne	H = 375 mm	

Montage sur vanne

Modèle VR :

Fixations possibles : F05 (4xM6 sur Ø50) et F07 (4xM8 sur Ø70), étoile 17, profondeur 19 mm.
Hauteur nécessaire pour monter l'actionneur : H=311 mm au-dessus de la vanne.

Modèle VS :

Fixations possibles : F07 (4xM8 sur Ø70) et F10 (4xM8 sur Ø102), étoile 22, profondeur 25 mm.
Hauteur nécessaire pour monter l'actionneur : H=375 mm au-dessus de la vanne.

Montage et démontage du capot

Il est nécessaire de démonter le capot pour le câblage et le réglage de l'actionneur. Lors du remontage du capot (annexe p.23 rep.2) : s'assurer que le joint (annexe p.23 rep.7) est bien dans son logement, monter le capot et serrer les 4 vis M6 (annexe p.23 rep.3, couple : max. 6 Nm).

Montage de l'indicateur visuel pour VR (annexe p.23 rep.1) : emboîter l'indicateur sur l'axe sortant (selon le schéma p.4).

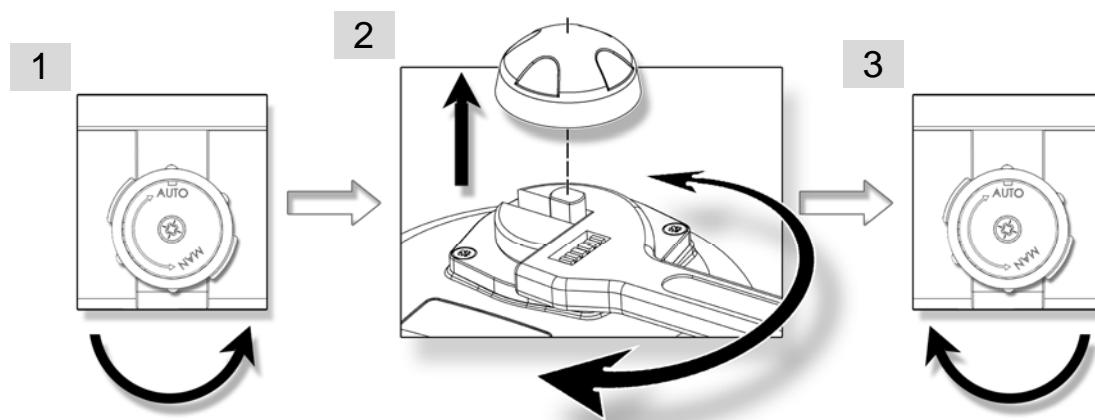
Montage de l'indicateur visuel pour VS (annexe p.23 rep.1) : monter le joint et l'indicateur puis le hublot avec les 4 vis M4 (selon le schéma p.4).

Commande manuelle de secours



L'actionneur fonctionne en priorité électrique. S'assurer que l'alimentation est coupée avant de le manœuvrer manuellement

Modèle VR :



1. Tourner le bouton de débrayage vers la position MAN (sens antihoraire) et le maintenir dans cette position.
2. Tourner l'axe sortant de l'actionneur à l'aide d'une clé à molette.
3. Pour revenir en position automatique, relâcher le bouton de débrayage (rappel par ressort).






Modèle VS :

Aucun débrayage n'est nécessaire, il suffit de tourner le volant (annexe p.23 repère 10).

Les butées mécaniques sont réglées par défaut à 90° et collées (Tubétanche Loctite 577 ou équivalent). Il est possible de les ajuster en déplaçant les 2 vis M8 (annexe p.23 rep.18) mais il faut les recoller pour assurer une bonne étanchéité.

Branchements électriques

Avertissements

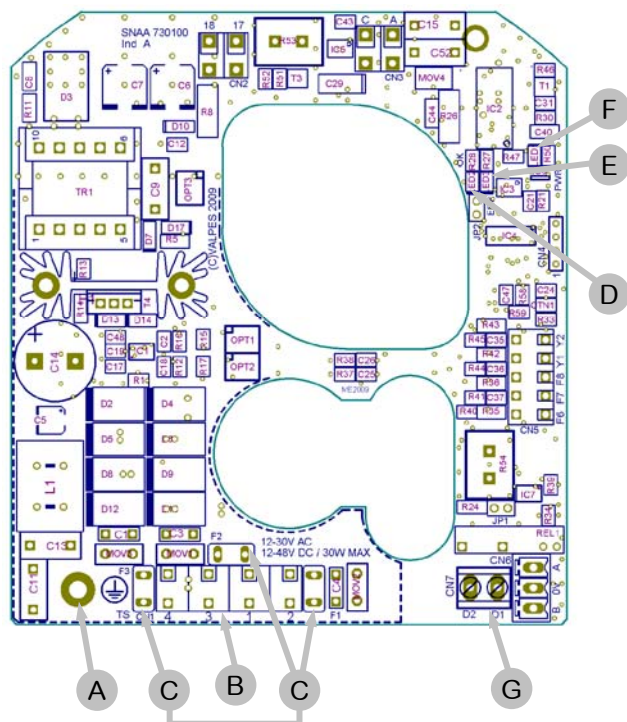
terre		Terre de protection		Tension dangereuse		Tension continue		Tension alternative	
-------	---	---------------------	---	--------------------	---	------------------	---	---------------------	---



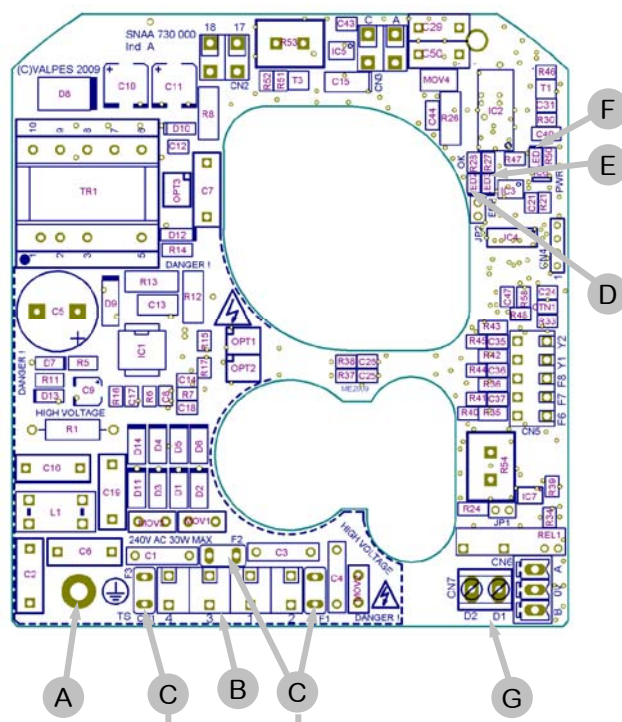
- N'utiliser au maximum qu'un seul relais par actionneur.
- Le branchement à une prise de Terre est obligatoire au-delà de 42 V suivant la norme en vigueur.
- L'actionneur étant branché en permanence, il doit être raccordé à un dispositif de sectionnement (interrupteur, disjoncteur), assurant la coupure d'alimentation de l'actionneur, placé près de l'actionneur, facilement accessible et marqué comme étant le dispositif de coupure de l'appareil.
- La température du bornier peut atteindre 90 °C.
- Afin d'optimiser la sécurité des installations, le câblage du report défaut est fortement conseillé (standard : D1/D2, BBPR : D3/D4 et GPS : 67/68).
- Pour une utilisation avec de grandes longueurs de câbles, le courant induit généré par les câbles ne doit pas dépasser 1 mA.
- L'actionneur accepte les surtensions temporaires survenant sur le RÉSEAU d'alimentation jusqu'à $\pm 10\%$ de la tension nominale.
- Sélection des câbles et des entrées de câble : La température de service maximale des câbles et presse-étoupes ne doit pas être inférieure à 110 °C.
- Il est impératif de raccorder tous les actionneurs à une armoire électrique. Les câbles d'alimentation doivent être de calibre ASSIGNÉ pour le courant maximal prévu pour l'appareil et le câble utilisé doit être conforme à la CEI 60227 ou CEI 60245.
- Pour assurer une étanchéité IP68, les presse-étoupe doivent être utilisés (câbles de 7 à 12 mm). Dans le cas contraire, remplacer les presse-étoupe par des bouchons ISO M20 IP68. Un presse-étoupe est considéré étanche quand il est serré d'un tour après contact entre le manchon et l'écrou extérieur.
- Les fins de courses auxiliaires doivent être connectés avec des câbles rigides. Si la tension appliquée est supérieure à 42 V, l'utilisateur doit prévoir un fusible dans la ligne d'alimentation.
- Les tensions appliquées à chaque contact de recopie doivent impérativement être les mêmes. L'isolation renforcée par rapport au control moteur, autorise des tensions jusqu'à 250 V AC.
- Raccordement aux contacts de recopie :
 - 4 à 24 V DC et 12 à 250 V AC
 - intensité minimum 100 mA
 - intensité maximum 5 A (résistif), 0.5 A (moteur), 0.125 A (charges capacitives)

Cartes électroniques

SNA730100
15V-30V 50/60Hz (12V-48V DC)



SNA730000
100 V-240 V 50/60Hz (100 V-350 V DC)



Rep.	Description	Rep.	Description
A	Vis de terre	E ²⁾	LED 3 : défaut détecté
B	Bornier alimentation et commande	F	LED 1 : présence tension
C ¹⁾	Fusibles protection carte	G	Bornier report défaut (24 V DC - 3 A max)
D	LED 2 : microprocesseur ok		

1) Fusibles pour carte multi-tensions :

- Carte SNA730100 : 5 A / T 125 V (Littelfuse 3961500000)
- Carte SNA730000 : 3,15 A / T 250 V (Multicomp MST 3,15 A 250 V)

2) Défauts possibles : limitation de courant, limitation thermique ou erreur programme

- => vérifier que le couple de la vanne n'est pas supérieur au couple maximum fourni par l'actionneur
 - => vérifier que l'actionneur ne dépasse pas la durée sous tension donnée (surchauffe possible)
- Pour redémarrer l'actionneur, inverser le sens de marche ou l'éteindre et le remettre sous tension.

Branchements électriques

Nos presse-étoupe acceptent un câble de diamètre compris entre 7 mm et 12 mm.

L'actionneur accepte les surtensions temporaires survenant sur le RÉSEAU d'alimentation jusqu'à ± 10 % de la tension nominale.

Il est impératif de raccorder tous les actionneurs à une armoire électrique.

- Retirer l'indicateur visuel, dévisser les 4 vis et retirer le capot.

CABLAGE DE L'ALIMENTATION ET DE LA COMMANDE

- Vérifier sur l'actionneur que la tension indiquée sur l'étiquette correspond à la tension du réseau.
- Connecter les fils sur le connecteur suivant le mode de pilotage souhaité. (Voir schéma p.10 & 11)
- Pour garantir le bon fonctionnement de la résistance anti-condensation, l'actionneur doit être alimenté en permanence

CABLAGE DE LA RECOPIE (Sauf POSI : p.14 & GPS : p.20)

Nos actionneurs sont par défaut équipés de 2 contacts fins de course auxiliaires secs, soit normalement ouverts, soit normalement fermés (voir schémas électriques DSBL0470 : 230 V et DSBL0497•DSBL0498 : 400 V à l'intérieur du capot). Par défaut, la came blanche est utilisée pour détecter l'ouverture (FC1) et la came noire pour détecter la fermeture (FC2).

Les fins de courses auxiliaires doivent être connectés avec des câbles rigides. Si la tension appliquée est supérieure à 42V, l'utilisateur doit prévoir un fusible dans la ligne d'alimentation.

Les tensions appliquées à chaque contact de recopie (FC1 et FC2, Carte électronique SNAA690000) doivent impérativement être les mêmes. L'isolation renforcée par rapport au control moteur, autorise des tensions jusqu'à 250 V AC.

- Dévisser le presse-étoupe droit et passer le câble.
- Enlever 25 mm de gaine et dénuder chaque fil de 8 mm.
- Connecter les fils sur le bornier suivant le schéma p.10 (230 V) ou p.11 (400 V).
- Revisser le presse-étoupe (s'assurer du bon remontage de celui-ci afin de garantir une bonne étanchéité).

REGLAGE DES CONTACTS FINS DE COURSE

L'actionneur est pré-réglé en usine. Ne pas toucher les 2 cames inférieures sous peine de perturber le fonctionnement de l'actionneur voire d'endommager ce dernier.

- Pour ajuster la position des contacts auxiliaires, faire pivoter les 2 cames supérieures en utilisant la clé appropriée.
- Remonter le capot, visser les 4 vis et monter l'indicateur visuel.

Schéma électrique 230 V

Rep.	Description	Rep.	Description
FC0	Fin de course ouverture	FC1	Fin de course auxiliaire 1
FCF	Fin de course fermeture	FC2	Fin de course auxiliaire 2
D1/D2	Bornier report défaut (24 V DC / 3 A max)		



- La température du bornier peut atteindre 90 °C
- Les câbles utilisés doivent être rigides

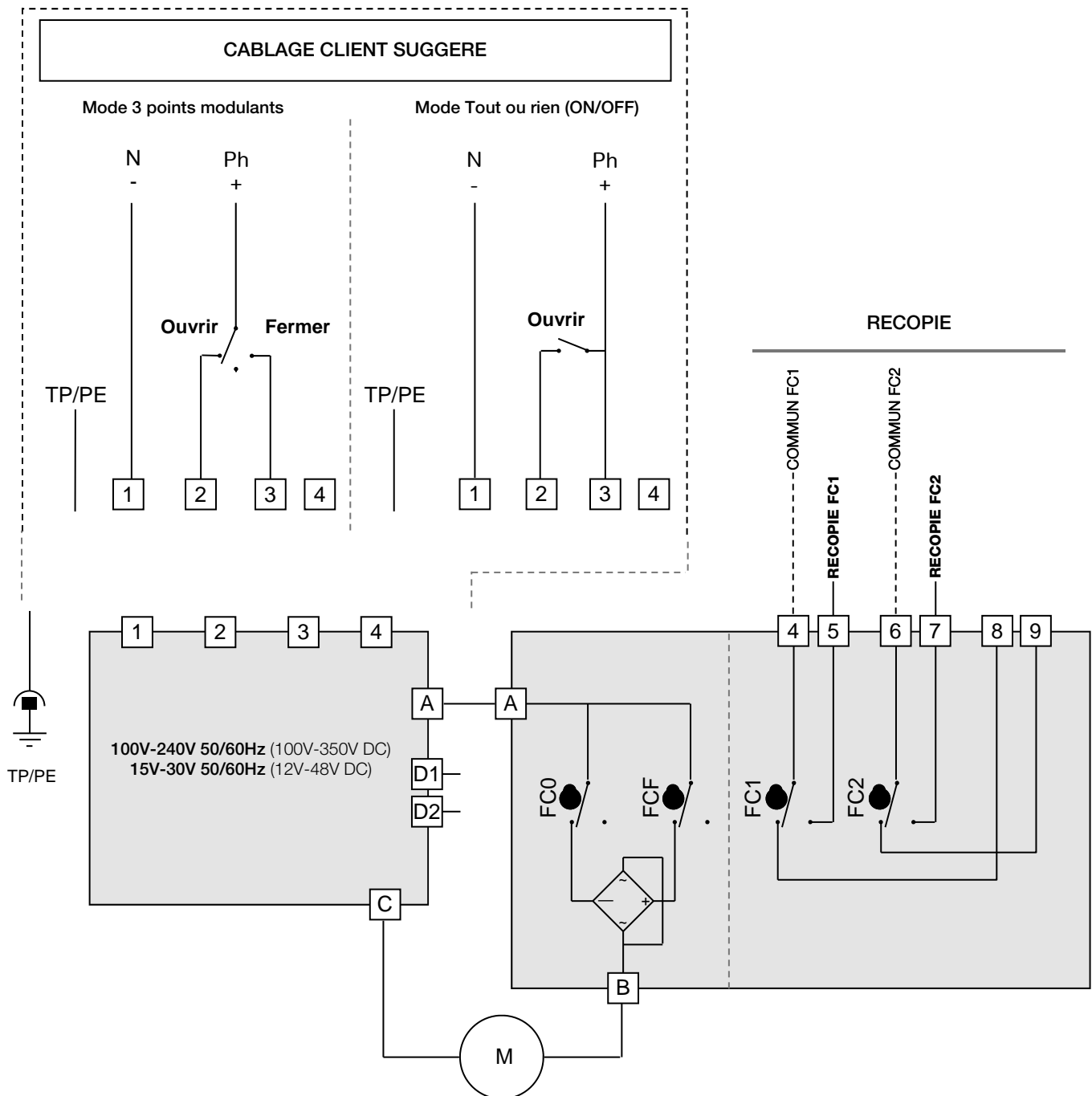
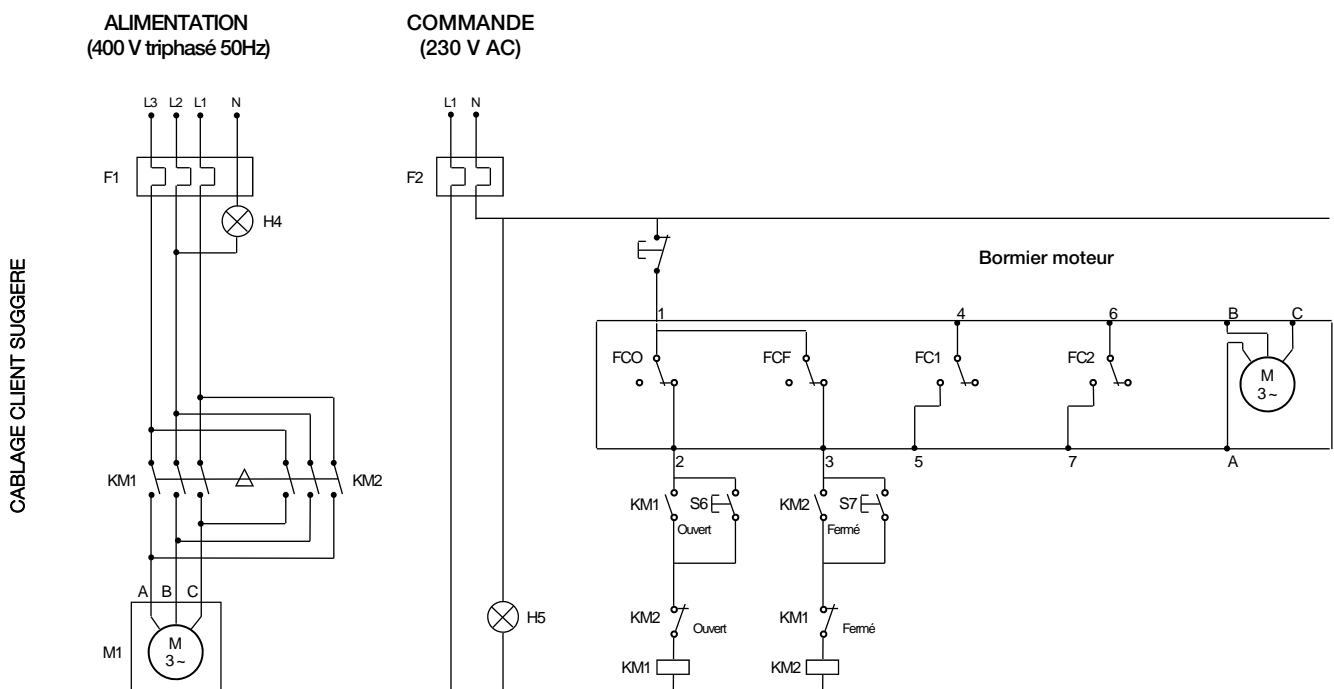


Schéma électrique 400 V triphasé

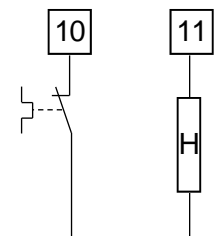
Rep.	Description	Rep.	Description	Rep.	Description
FC0	Fin de course ouverture	H4	Signalisation alimentation moteur	S5	Poussoir d'arrêt
FCF	Fin de course fermeture	H5	Signalisation alimentation commande	S6	Poussoir d'ouverture
FC1	Fin de course auxiliaire 1	KM1	Contact ouverture	S7	Poussoir de fermeture
FC2	Fin de course auxiliaire 2	KM2	Contact fermeture	H	Résistance de réchauffage
F1 / F2	Contact thermique	M	Moteur		



- La température du bornier peut atteindre 90 °C
- Les câbles utilisés doivent être rigides



ERT.B



L'alimentation du moteur est câblée sur un relais bistable triphasé à inversion de phase (non livré)
En cas de fonctionnement inverse, inverser deux des phases du moteur

Modèles BBPR (GS6)

Actionneurs avec système de retour par batterie (mode Tout ou Rien obligatoire)

Les modèles BBPR intègrent un bloc batterie de secours piloté par une carte électronique. Sa fonction est de prendre le relais en cas de coupure d'alimentation aux bornes 1, 2 et 3 de l'actionneur. Le modèle BBPR peut être configuré en normalement ouvert (NO) ou normalement fermé (NF) selon l'application.

La carte pilotant la batterie gère le cycle de charge et vérifie l'état de la batterie. Si un défaut est détecté au niveau de la batterie, un contact sec entre les bornes 65 et 66 s'ouvre. Si ce contact est relayé, il est possible de détecter un défaut sans ouvrir l'actionneur et de prévoir le remplacement de la batterie.

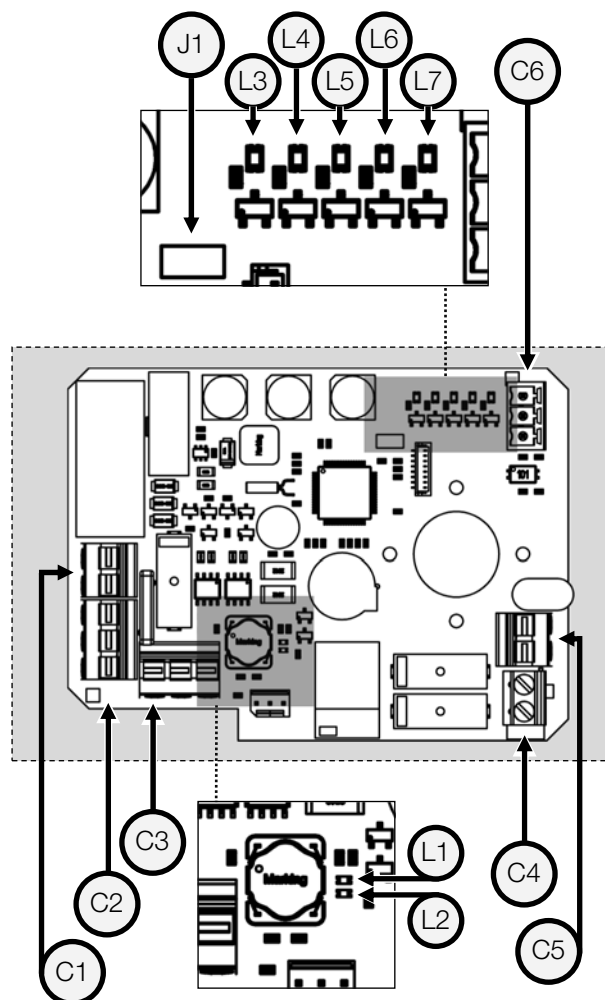
Le modèle BBPR fonctionne en câblage ON/OFF.

Carte électronique chargeur

LED		DESCRIPTION
L1	D19 verte	Actionneur en fonctionnement vers ouverture
L2	D18 rouge	Actionneur en fonctionnement vers fermeture
L3	ACT verte	Statut batterie : -clignotement lent (1 s) : batterie chargé -Clignotement rapide (0.5 s) : batterie en charge
L4	ERROR rouge	Erreur détectée : -Mémoire horodatage vide/programmeur sélectionné -Horloge défaillante -Température excessive -couple excessif
L5	HORO Orange	Mode de fonctionnement « programmeur hebdomadaire »
L6	MANU Orange	Mode de fonctionnement « manuel / Bluetooth® »
L7	WIRE Orange	Mode de fonctionnement « filaire »

CONNECTEUR		DESCRIPTION
C1	17 (-) · 18 (+)	Connecteur d'alimentation
C2	F (+) · F (-) · T (+)	Connecteur bloc batterie
C3	A · B · C	Connecteur contacts moteur
C4 ¹⁾	D3 · D4	Connecteur de retour défaut
C5 ¹⁾	65 · 66	Report d'état de la charge
C6	A · 0 · B	Connecteur RS485
J1		Cavalier d'activation du module Bluetooth®

¹⁾ les câbles auxiliaires doivent être connectés à des installation intérieures uniquement



Tension de la batterie	24 V DC
Capacité de la batterie	600 mAh
Courant de charge	180 mA
Durée initiale de charge	3,5 h
Relais de report d'état de la charge (65/66)	24 V DC - 1 A max
Relais de report défaut (D3/D4)	24 V DC - 3 A max
Température	-10 °C à +40 °C



Par défaut, la configuration en sortie d'usine est "normalement fermé"

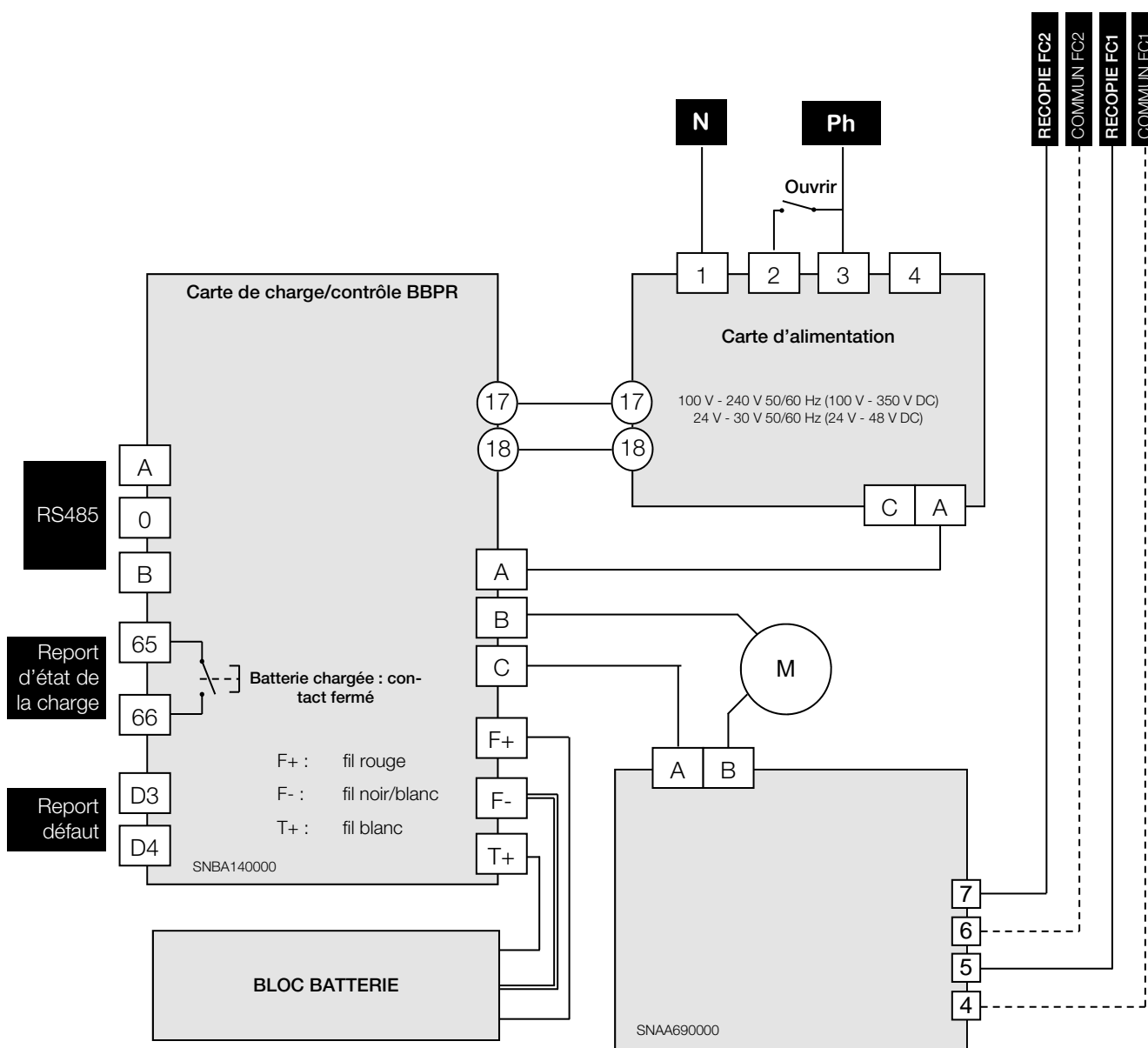
En cas de coupure de courant, 4 minutes sont nécessaires pour que la fonction BBPR soit de nouveau opérationnelle

Il est possible, grâce au logiciel **AXMART®** (via connexion Bluetooth®), de paramétrer la position que l'actionneur rejoindra en cas de coupure de courant. Il est également possible de connaître en temps réel l'ensemble des paramètres de l'actionneur, de lui assigner une programmation hebdomadaire et de le contrôler localement.

Pour plus d'informations, se reporter à la documentation de mise en service portant la référence **DSBA3304**.



BBPR : Schéma électrique



POSI : description

Différents types de consigne (pilotage carte Bornier N°15 et N°16)

Nos cartes sont paramétrables en usine sur demande. Le signal de commande (consigne) et signal de recopie peuvent être de nature différente (courant ou tension). Sans aucune information du client les cartes sont paramétrées en courant 4-20mA (consigne+recopie client)

Pilotage en 0-10 V et 0-20 mA (seulement sur demande) :

Lors d'un événement extérieur, absence de consigne (coupure accidentelle câble par ex) mais en présence de l'alimentation carte.

La convention veut que l'actionneur se retrouve en une position définie (vanne ouverte ou fermée). En standard nos actionneurs se fermeront en absence de consigne, mais d'autres états sont possibles sur demande

Pilotage en 4-20 mA.

La convention veut que l'actionneur reste dans sa position lors de la coupure de la consigne (coupure accidentelle câble par ex) mais en présence de l'alimentation carte.

Lors du rétablissement de la consigne l'actionneur se repositionne automatiquement selon la valeur de la consigne.

POSI : instructions de câblage



- Actionneur pré réglé en usine.
- Afin de limiter les perturbations électromagnétiques, l'utilisation de câbles blindés est obligatoire (câbles supérieurs à 3 m).

- Dévisser le presse-étoupe droit et passer le câble.
- Connecter la consigne entre les bornes 15 et 16.
La borne 15 est la polarité négative (-) et la borne 16 la polarité positive (+).
- Connecter la recopie entre les bornes 13 et 14.
La borne 13 est la polarité positive (+) et la borne 14 la polarité négative (-).
- Revisser le presse-étoupe (s'assurer du bon remontage de celui-ci afin de garantir une bonne étanchéité).

La recopie doit être connecté avec des câbles rigides. Si la tension appliquée est supérieure à 42 V, l'utilisateur doit prévoir un fusible dans la ligne d'alimentation

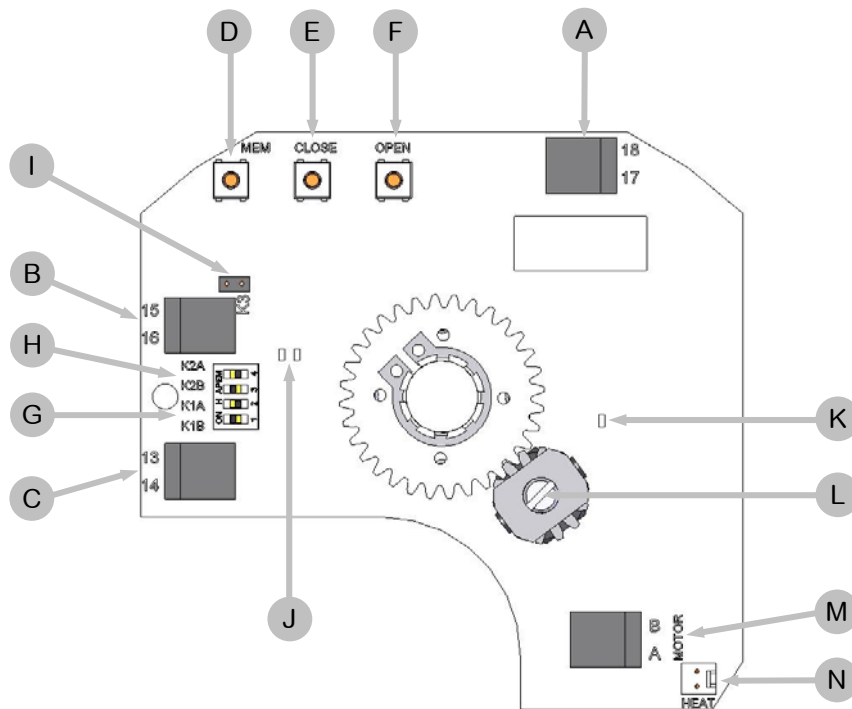
Montage départ usine : par défaut, consigne et recopie en 4-20 mA, sens normal.

Pour reparamétrer la carte : voir page 17, « Séquence de paramétrage ».

Pour vérifier le bon fonctionnement de la carte : voir page 17, « Mode de fonctionnement normal ».

POSI : carte électronique

Carte de positionnement P5 4-20 mA / 0-10 V
(0-20 mA sur demande)



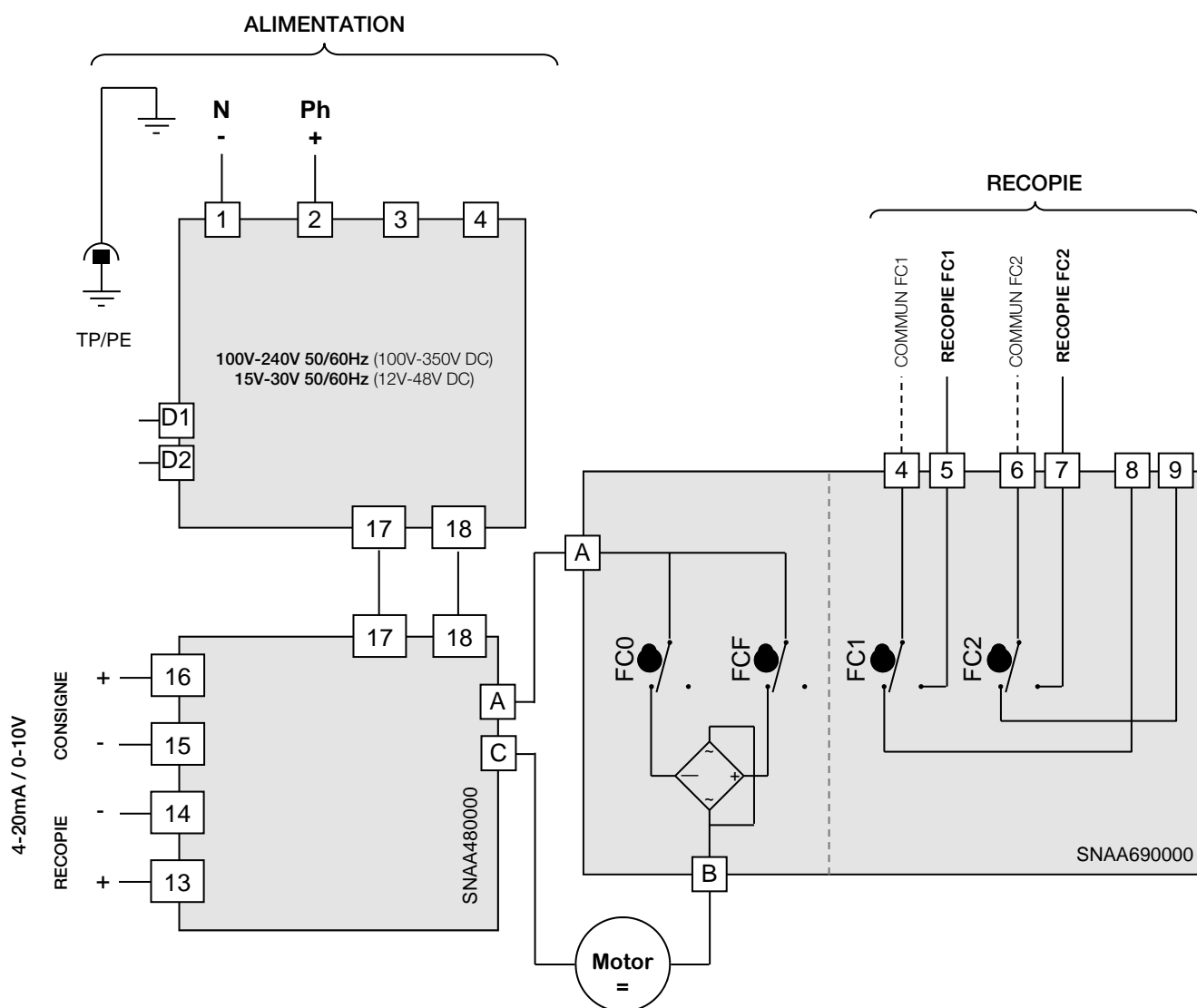
Rep.	Désignation	Rep.	Désignation
A	Bornier d'alimentation 24 V AC/DC	H	Cavalier K2
B	Bornier de consigne	I	Cavalier K3
C	Bornier de recopie	J	LEDs verte et rouge
D	Bouton de réglage MEM	K	LED jaune : présence tension
E	Bouton de réglage CLOSE	L	Potentiomètre
F	Bouton de réglage OPEN	M	Connexion moteur
G	Cavalier K1	N	Connecteur résistance de réchauffage

POSI : schéma électrique

Rep.	Description	Rep.	Description
FC0	Fin de course ouverture	FC1	Fin de course auxiliaire 1
FCF	Fin de course fermeture	FC2	Fin de course auxiliaire 2
D1/D2	Bornier report défaut (24 V DC / 3 A max)		

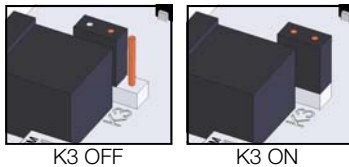
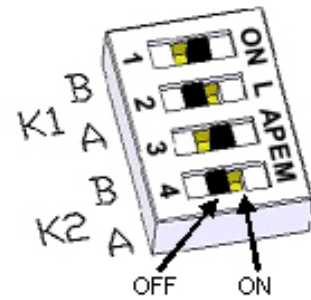


- La température du bornier peut atteindre 90 °C
- Les câbles utilisés doivent être rigides
- Pour une utilisation avec de grandes longueurs de câbles, le courant induit généré par les câbles ne doit pas dépasser 1 mA
- La tension de pilotage doit être de type T.B.T.S. (Très Basse Tension de Sécurité)
- Pas de masse commune entre la commande (consigne et recopie) et l'alimentation. (Type 0-20 ou 4-20 mA : 5 V DC max.)



- La résolution de la carte est de 1°
- Impédance d'entrée de 10 KOhm si pilotage en tension (0-10 V) et 100 Ohm si pilotage en courant (0-20 mA ou 4-20 mA)

POSI : séquences de paramétrage



1 Positionnement des cavaliers K1, K2 et K3

Positionner les cavaliers d'après le tableau suivant (avant chaque modification, mettre la carte hors tension) :

Consigne	Recopie	Cavalier K1		Cavalier K2		Cavalier K3
		A	B	A	B	
0-10V	0-10V	ON	OFF	ON	OFF	OFF
0-10V	0-20mA	ON	OFF	OFF	ON	OFF
0-10V	4-20mA	ON	OFF	OFF	ON	ON
4-20mA	0-10V	OFF	ON	ON	OFF	OFF
4-20mA	0-20mA	OFF	ON	OFF	ON	OFF
4-20mA	4-20mA	OFF	ON	OFF	ON	ON
0-20mA	0-10V	OFF	ON	ON	OFF	OFF
0-20mA	0-20mA	OFF	ON	OFF	ON	OFF
0-20mA	4-20mA	OFF	ON	OFF	ON	ON

2 Choix du sens de la vanne

2.1 Sens normal (par défaut)

- Appuyer sur **OPEN** et mettre la carte sous tension en maintenant le bouton enfoncé.
- La **LED verte** s'allume. Relâcher le bouton **OPEN**.
- Débrancher la carte.



2.2 Sens inverse

- Appuyer sur **CLOSE** et mettre la carte sous tension en maintenant le bouton enfoncé.
- La **LED rouge** s'allume. Relâcher le bouton **CLOSE**.
- Débrancher la carte.



3 Choix du type de consigne

3.1 Consigne en tension 0-10V

- Appuyer sur **MEM** et mettre la carte sous tension en maintenant le bouton enfoncé.
- La **LED rouge** clignote 3 fois. Relâcher le bouton.
- Débrancher la carte.



3.2 Consigne en courant 4-20mA (par défaut)

- Appuyer sur **MEM** et **CLOSE** et mettre la carte sous tension en maintenant les boutons enfoncés.
- La **LED rouge** clignote 3 fois. Relâcher les boutons.
- Débrancher la carte.



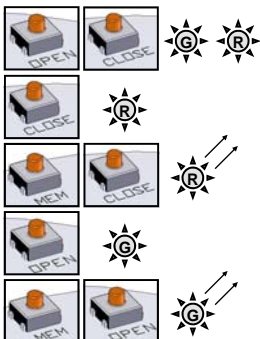
3.3 Consigne en courant 0-20mA

- Appuyer sur **MEM** et **OPEN** et mettre la carte sous tension en maintenant les boutons enfoncés.
- La **LED rouge** clignote 3 fois. Relâcher les boutons.
- Débrancher la carte.



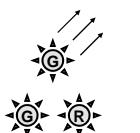
4 Mode apprentissage

- Appuyer sur **OPEN** et **CLOSE** et mettre la carte sous tension en maintenant les boutons enfoncés.
- Les **2 LEDs** s'allument. Relâcher les boutons, les **2 LEDs** s'éteignent. Le mode apprentissage est sélectionné.
- Appuyer sur **CLOSE** pour faire venir la vanne en position fermée. La **LED rouge** s'allume. Mémoriser la position fermée par **MEM + CLOSE**, la **LED rouge** clignote 2 fois pour acquiescer.
- Appuyer sur **OPEN** pour faire venir la vanne en position ouverte. La **LED verte** s'allume. Mémoriser la position ouverte par **MEM + OPEN**, la **LED verte** clignote 2 fois pour acquiescer.
- Les positions sont mémorisées, débrancher la carte.



MODE DE FONCTIONNEMENT NORMAL

- Mettre la carte sous tension. La **LED verte** clignote 3 fois.
- Lors du fonctionnement normal, la **LED verte** s'allume lorsque le moteur ouvre la vanne, et la **LED rouge** lorsque le moteur ferme la vanne.
- Lorsque les **2 LEDs** sont éteintes, le moteur n'est pas sollicité.



En cas de couple trop important, les **2 LEDs** s'allument pour indiquer la limitation et l'actionneur s'arrête. Pour le redémarrer, il faut soit inverser le sens de marche, soit éteindre et remettre sous tension la carte.

3 positions : description

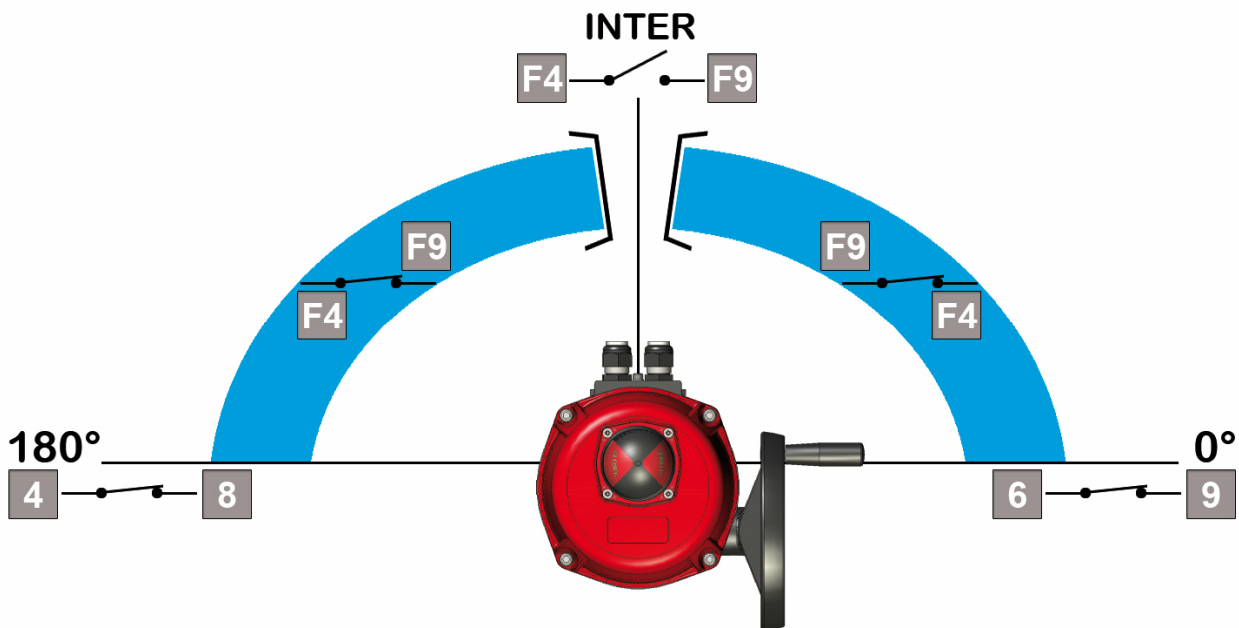
Actionneur avec possibilité d'une troisième position

L'option GF3 permet à l'actionneur d'être piloté en 3 positions. Les trois positions peuvent être comprises entre 0° et 180°. En standard les actionneurs sont réglés en usine à 0° | 90° | 180°, ce qui correspond à une vanne 3 voies standard. D'autres configurations sont possibles mais cela doit être précisé par le client lors de la commande.

Les 3 positions sont pilotées par 4 contacts (FCO,FCF,FCIO,FCIF) et 3 contacts de recopie (FC1,FC2,FC3)

Les contacts FC1,FC2 sont des contacts NO (fermeture du circuit en position extrême) et FC3 est un contact NF. (ouverture du circuit en position intermédiaire).

3 positions : état des contacts



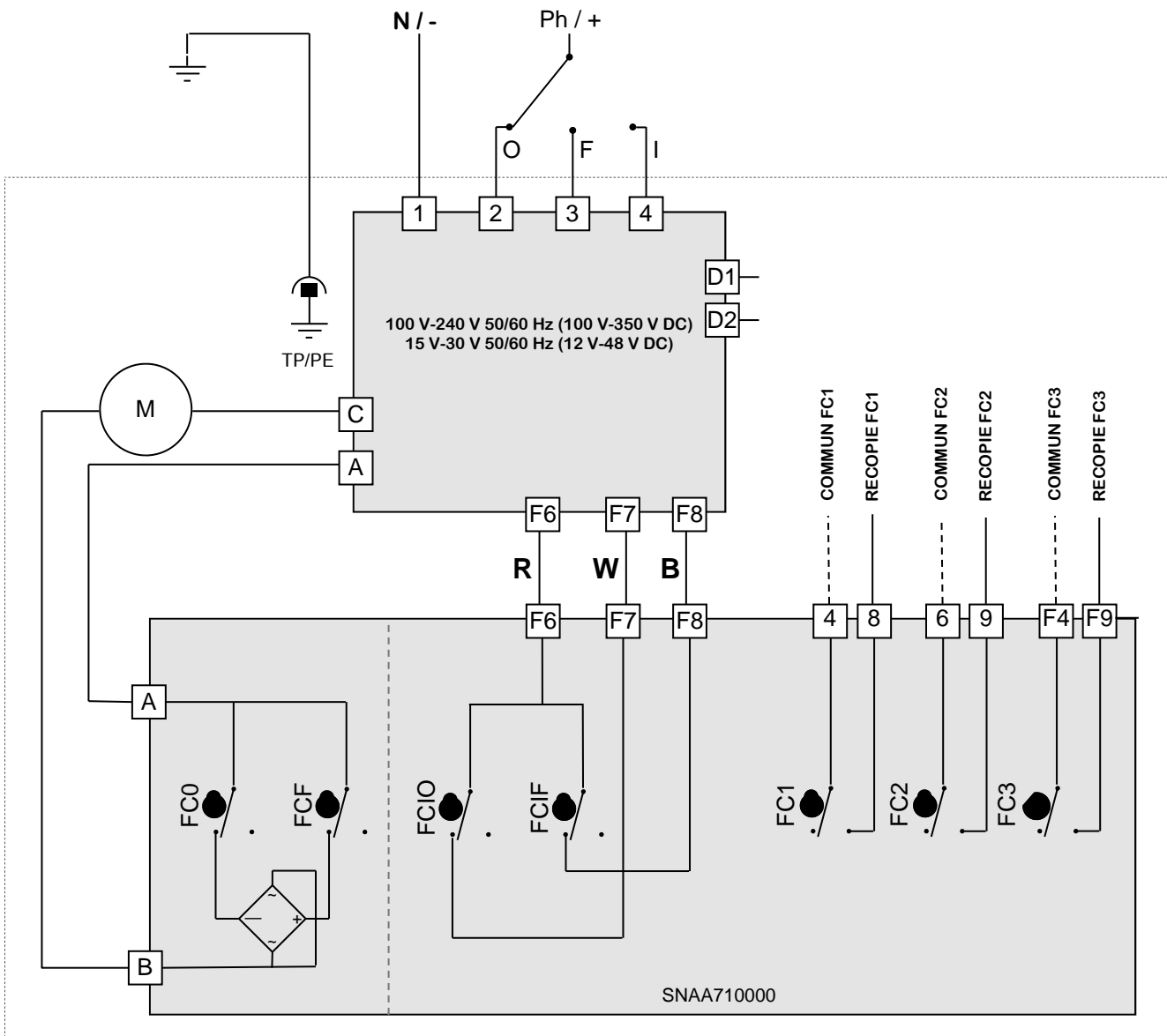
	Bornes		
	6 & 9	4 & 8	F4 & F9
0°	Fermé	Ouvert	Fermé
inter	Ouvert	Ouvert	Ouvert
180°	Ouvert	Fermé	Fermé

3 positions : schéma électrique

Rep.	Description	Rep.	Description
FC0	Fin de course ouverture	FC1	Fin de course auxiliaire 1
FCF	Fin de course fermeture	FC2	Fin de course auxiliaire 2
FCIO	Fin de course intermédiaire ouverture	FC3	Fin de course auxiliaire 3
FCIF	Fin de course intermédiaire fermeture	R	Rouge
W	Blanc	B	Noir
D1/D2	Bornier report défaut (24 V DC / 3 A max)		



- La température du bornier peut atteindre 90 °C
- Les câbles utilisés doivent être rigides



GPS : description

La version GPS intègre la fonction BBPR et de positionnement.

Il est possible, grâce au logiciel **AXMART®** (via connexion Bluetooth®), de paramétrer la position que l'actionneur rejoindra en cas de coupure de courant (système BBPR) ainsi que de définir le type de signal de consigne et de recopie (système positionnement).

Il est également possible de connaître en temps réel l'ensemble des paramètres de l'actionneur, de lui assigner une programmation hebdomadaire et de le contrôler localement.

Pour plus d'informations, se reporter à la documentation de mise en service portant la référence **DSBA3304**.



⚠ Par défaut, la configuration en sortie d'usine est "normalement fermé"

⚠ Il est impératif de connecter la borne 15 (-) avant la borne 16 (+)

⚠ En cas de coupure de courant, 4 minutes sont nécessaires pour que la fonction BBPR soit de nouveau opérationnelle.

Tension	24 V DC
Capacité de la batterie	600 mAh
Courant de charge	180 mA
Durée maximum de charge	3,5 h
Relais de report d'état de la charge (65/66)	24 V DC - 1 A max
Relais de report défaut (67/68)	24 V DC - 3 A max
Température	-10 °C à +40 °C

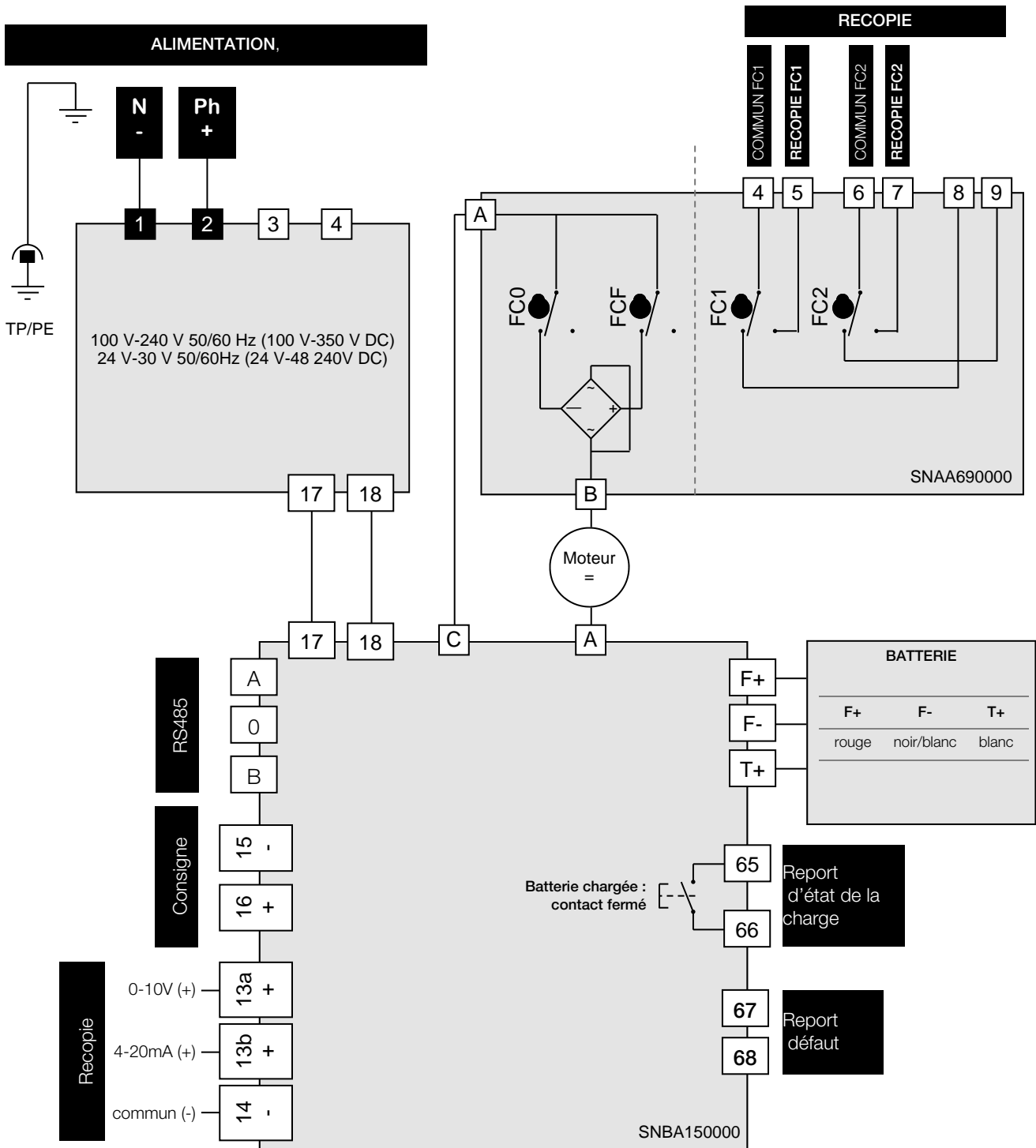
Bornes	Description
17(-)•18(+)	Connecteur d'alimentation
F(+) • F(-) • T(+)	Connecteur bloc batterie
65 • 66	Report d'état de la charge
67 • 68	Connecteur de retour défaut
A • O • B	Connecteur RS485
15(-) • 16(+)	Connecteur du signal de consigne de positionnement (0-10 V ou 4-20 mA)
13A(+) • 13B(+) • 14(-)	Connecteur du signal de recopie de positionnement 13A=0-10 V et 13B=4-20 mA
CV1	Cavalier d'activation du module Bluetooth®

LED	Description
MANU	Mode de fonctionnement « manuel / Bluetooth® »
HORO	Mode de fonctionnement « programmeur hebdomadaire »
APPR	Mode apprentissage sélectionné
POSI	Mode positionnement
ERROR	Erreur détectée : – Mémoire horodatage vide/programmeur sélectionné – Horloge défectueuse – Température excessive – couple excessif
ACT	Alimentation : – clignotement lent (1 s) : batterie chargée – Clignotement rapide (0.5 s) : batterie en charge
APPR1	Position ouverte mémorisée (acquiescement)
APPR2	Position fermée mémorisée (acquiescement)

GPS : apprentissage

- Mettre la carte sous tension
- Appuyer simultanément sur les boutons « **OPEN** » et « **CLOSE** » jusqu'à sélectionner le mode apprentissage, (led **APPR** allumée).
- Appuyez sur la touche **CLOSE**, la vanne se met en mouvement vers sa position fermée.
- Lorsque la vanne est correctement positionnée en position fermée, appuyez simultanément sur les touches « **CLOSE** » et « **MEM** » pendant 2 secondes
- La led **APPR2** clignote rapidement puis reste fixe indiquant que la butée de fermeture est correctement enregistrée.
- Appuyez sur la touche « **OPEN** », la vanne se met en mouvement vers sa position ouverte.
- Lorsque la vanne est correctement positionnée en position ouverte, appuyez simultanément sur les touches « **OPEN** » et « **MEM** » pendant 2 secondes
- La led **APPR1** clignote rapidement puis reste fixe indiquant que la butée d'ouverture est correctement enregistrée.
- Quitter le mode apprentissage en appuyant simultanément sur les boutons « **OPEN** » et « **CLOSE** » jusqu'au mode POSI.

GPS : schéma électrique



- La température du bornier peut atteindre 90 °C
- Les câbles utilisés doivent être rigides
- Le bornier 67 68 ne doit être câblé qu'avec du DC positif (24 V 3A max.).
- Pour une utilisation avec de grandes longueurs de câbles, le courant induit généré par les câbles ne doit pas dépasser 1 mA
- La tension de pilotage doit être de type T.B.T.S. (Très Basse Tension de Sécurité)
- Pas de masse commune entre la commande (consigne et recopie) et l'alimentation. (Type 4-20mA : 5V DC max.)



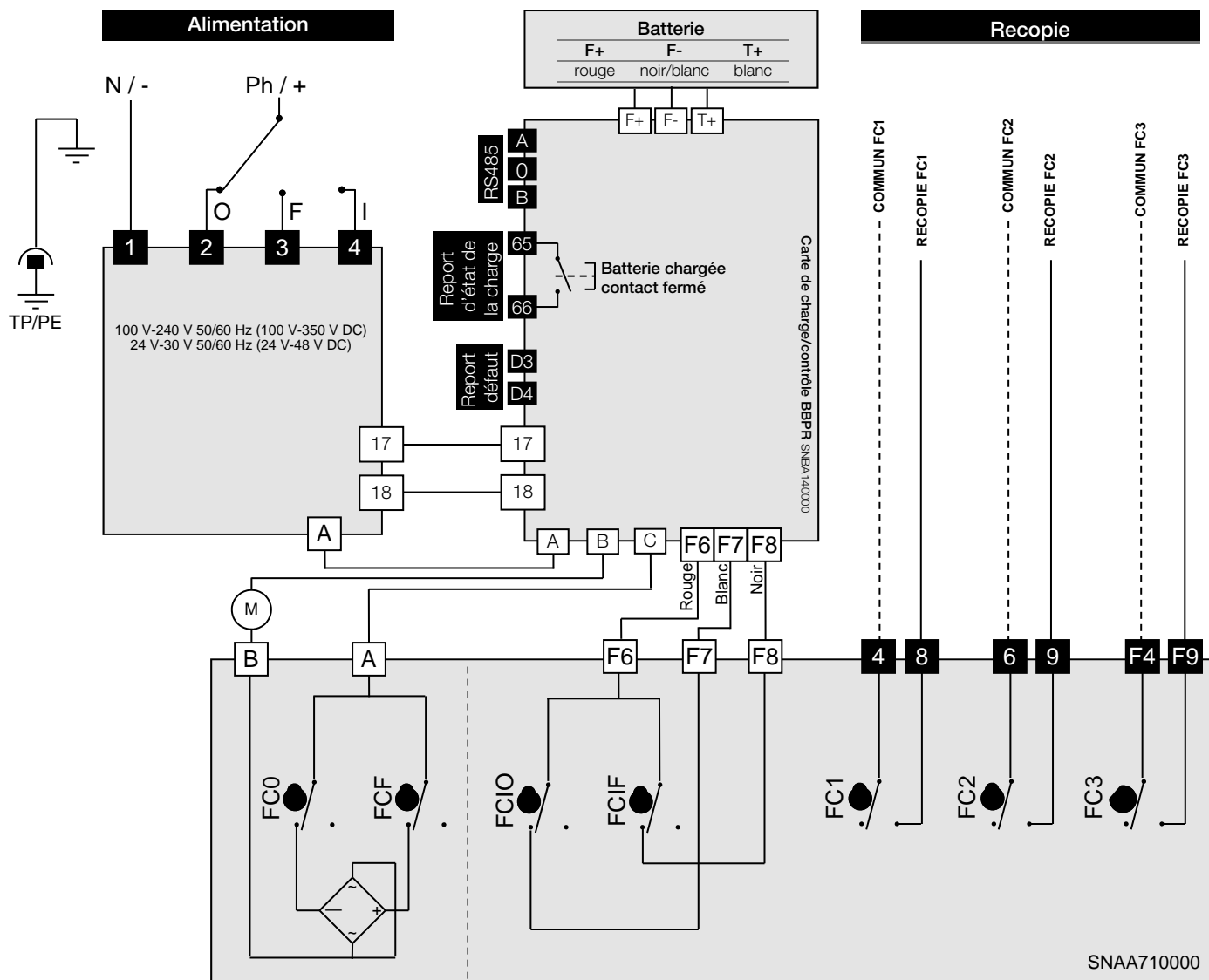
- La résolution de la carte est de 1°
- Impédance d'entrée de 10 kOhm si pilotage en tension (0-10V) et 100 Ohm si pilotage en courant (4-20mA)

GFS : description & schéma électrique

La version GFS intègre la fonction de retour par batterie BBPR et 3 positions.



En cas de coupure de courant, 4 minutes sont nécessaires pour que la fonction BBPR soit de nouveau opérationnelle.

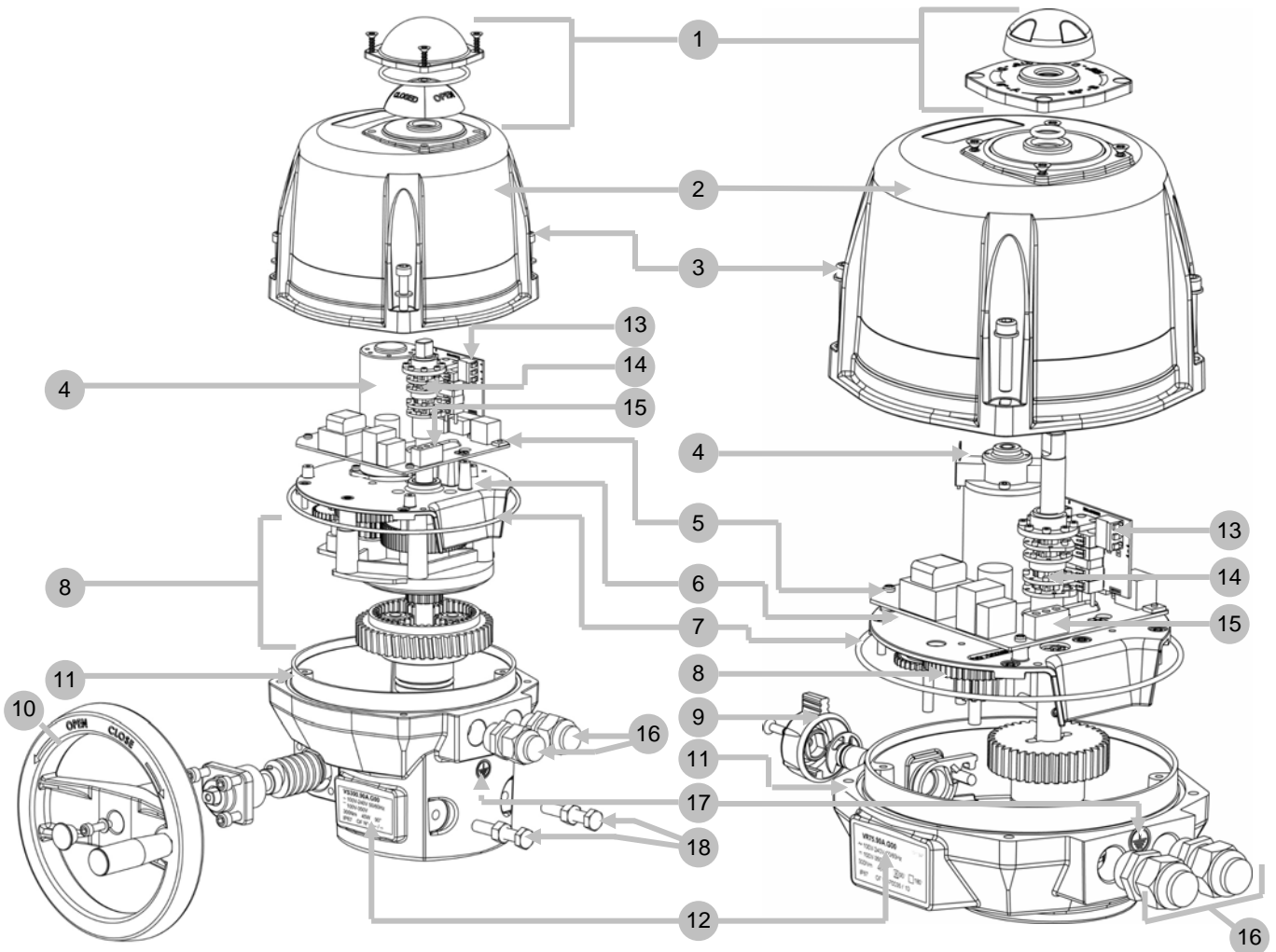


Rep.	Description	Rep.	Description
FC0	Fin de course ouverture	FC1	Fin de course auxiliaire 1
FCF	Fin de course fermeture	FC2	Fin de course auxiliaire 2
FCIO	Fin de course intermédiaire ouverture	FC3	Fin de course auxiliaire 3
FCIF	Fin de course intermédiaire fermeture	D3/D4	Bornier report défaut (24 V DC / 3 A max)



- La température du bornier peut atteindre 90 °C
- Les câbles utilisés doivent être rigides
- Pour une utilisation avec de grandes longueurs de câbles, le courant induit généré par les câbles ne doit pas dépasser 1mA

Vues éclatées



Rep.	Description	Rep.	Description
1	Indicateur visuel de position	10	Volant
2	Capot	11	Carter
3	Vis inox	12	Étiquette d'identification
4	Moteur	13	Bornier fin de course auxiliaire
5	Carte alimentation et commande	14	Cames
6	Plaque réducteur	15	Bornier alimentation et commande
7	Joint torique	16	Presse-étoupe ISO M20
8	Réducteur	17	Vis de terre
9	Bouton de débrayage	18	Butées mécaniques

Caractéristiques techniques VR

VR25

VR45

VR75

Implantation

Protection IP (EN60529)	IP68 (5m 72h)		
Résistance à la corrosion (utilisation en intérieur et extérieur)	Carter : Aluminium + peinture EPOXY / capot : PA6 UL 94 V-0 ou Aluminium + peinture EPOXY Entraîneur : acier + traitement Zn / Axes et vis : inox		
Température	-20 °C à +70 °C (BBPR/GPS/GFS : -10 °C à +40 °C)		
Hydrométrie	humidité relative maximale de 80 % pour des températures jusqu'à 31 °C, et décroissance linéaire jusqu'à 50 % d'humidité relative à 40 °C		
Degré de pollution	DEGRÉ DE POLLUTION applicable à l'environnement prévu de 2 (dans la plupart des cas)		
Altitude	altitude jusqu'à 2 000 m		
Conditions d'environnement étendues	utilisation à l'extérieur et en EMPLACEMENT HUMIDE		
Niveau acoustique	61 dB		
Poids	3,1 kg à 3.5 Kg max (4 Kg à 4,4 kg avec le capot alu)		

Données mécaniques

Couple nominal	20 Nm	35 Nm	60 Nm
Couple maximal	25 Nm	45 Nm	75 Nm
Temps de manœuvre	7 s (400 V : 10 s)	15 s (400 V : 10 s)	20 s (400 V : 15 s)
Embase de fixation (ISO5211)	Etoile 17 F05-F07		
Angle de rotation	90° (autres sur demande)		
Butées mécaniques	90° ou 180°		
Commande manuelle	Axe sortant		
Sens de rotation	Sens antihoraire pour ouvrir		

Données électriques

Tensions ¹⁾ (standard)	100 V à 240 V AC 50/60 Hz et 100 V à 350 V DC 15 V à 30 V AC 50/60 Hz et 12 V à 48 V DC 400 V triphasé 50/60Hz		
Tensions ¹⁾ (GP5 et GF3)	100 V à 240 V AC 50/60 Hz et 100 V à 350 V DC 15 V à 30 V AC 50/60 Hz et 12 V à 48 V DC		
Tensions ¹⁾ (GP6, GPS et GFS)	100 V à 240 V AC 50/60 Hz et 100 V à 350 V DC 24 V à 30 V AC 50/60 Hz et 24 V à 48 V DC		
Catégorie de surtensions ²⁾	SURTENSIONS TRANSITOIRES jusqu'aux niveaux de la CATÉGORIE DE SURTENSION II		
Puissance consommée	45 W - (52 W pour 400 V)		
Classe d'isolation des moteurs	Classe B pour les moteurs 400 V, classe F pour les autres		
Limiteur de couple (sauf 400 V)	Limiteur électronique		
Durée sous tension (CEI34)	50 %		
Tension des contacts de fins de course	12 à 250 V AC et 4 à 24 V DC		
Courant des contacts de fins de course	Min. 100 mA Max. 5 A (résistif), 0.5 A (moteur), 0.125 A (charges capacitatives)		
Puissance résistance de réchauffage régulée	10 W		
Courant de démarrage	Disjoncteur courbe D, courant nominal en fonction du nombre d'actionneurs (max. 4 actionneurs) ou utiliser un limiteur de courant d'appel en sortie de disjoncteur.		

¹⁾ L'actionneur accepte les fluctuations de la tension du RÉSEAU d'alimentation jusqu'à ± 10 % de la tension nominale.

²⁾ Accepte les surtensions temporaires survenant sur le réseau d'alimentation.

Caractéristiques techniques VS

VS100

VS150

VS300

Implantation

Protection IP (EN60529)	IP68 (5m 72h)		
Résistance à la corrosion (utilisation en intérieur et extérieur)	Carter : Aluminium + peinture EPOXY / capot : PA6 UL 94 V-0 ou Aluminium + peinture EPOXY Entraîneur : acier + traitement Zn / Axes et vis : inox		
Température	-20 °C à +70 °C (BBPR/GPS/GFS : -10 °C à +40 °C)		
Hydrométrie	humidité relative maximale de 80 % pour des températures jusqu'à 31 °C, et décroissance linéaire jusqu'à 50 % d'humidité relative à 40 °C		
Degré de pollution	DEGRÉ DE POLLUTION applicable à l'environnement prévu de 2 (dans la plupart des cas)		
Altitude	altitude jusqu'à 2 000 m		
Conditions d'environnement étendues	utilisation à l'extérieur et en EMPLACEMENT HUMIDE		
Niveau acoustique	61 dB		
Poids	5,1 kg à 5.5 Kg max (6 Kg à 6,4 kg avec le capot alu)		

Données mécaniques

Couple nominal	75 Nm	125 Nm	250 Nm
Couple maximal	100 Nm	150 Nm	300 Nm
Temps de manœuvre	15 s (400 V : 10 s)	30 s (400 V : 20 s)	60 s (400 V : 35 s)
Embase de fixation (ISO5211)	Etoile 22 F07-F10		
Angle de rotation	90° (autres sur demande)		
Butées mécaniques	90°		
Commande manuelle	Volant		
Sens de rotation	Sens antihoraire pour ouvrir		

Données électriques

Tensions ¹⁾ (standard)	100 V à 240 V AC 50/60 Hz et 100 V à 350 V DC 15 V à 30 V AC 50/60 Hz et 12 V à 48 V DC 400 V triphasé 50/60Hz		
Tensions ¹⁾ (GP5 et GF3)	100 V à 240 V AC 50/60 Hz et 100 V à 350 V DC 15 V à 30 V AC 50/60 Hz et 12 V à 48 V DC		
Tensions ¹⁾ (GP6, GPS et GFS)	100 V à 240 V AC 50/60 Hz et 100 V à 350 V DC 24 V à 30 V AC 50/60 Hz et 24 V à 48 V DC		
Catégorie de surtensions ²⁾	SURTENSIONS TRANSITOIRES jusqu'aux niveaux de la CATÉGORIE DE SURTENSION II		
Puissance consommée	45 W - (135 W pour 400 V)		
Classe d'isolation des moteurs	Classe B pour les moteurs 400 V, classe F pour les autres		
Limiteur de couple (sauf 400 V)	Limiteur électronique		
Durée sous tension (CEI34)	50 %		
Tension des contacts de fins de course	12 à 250 V AC et 4 à 24 V DC		
Courant des contacts de fins de course	Min. 100 mA Max. 5 A (résistif), 0.5 A (moteur), 0.125 A (charges capacitatives)		
Puissance résistance de réchauffage régulée	10 W		
Courant de démarrage	Disjoncteur courbe D, courant nominal en fonction du nombre d'actionneurs (max. 4 actionneurs) ou utiliser un limiteur de courant d'appel en sortie de disjoncteur.		

¹⁾ L'actionneur accepte les fluctuations de la tension du RÉSEAU d'alimentation jusqu'à ±10 % de la tension nominale.

²⁾ Accepte les surtensions temporaires survenant sur le réseau d'alimentation.

Index

General information	27
– Description	
– Transport and storage	
– Maintenance	
– Warranty	
– Return of goods	
– Safety instructions	
Position indicator.....	28
Dimensions	29
Emergency manual override	30
Mounting on valve	30
Electric wiring	31
– Warnings	
– Electronic boards	
– Wiring Instructions	
– 230 V Electric diagram	
– 3-phase 400 V Electric diagram	
BBPR model	36
– Description	
– Electronic board	
– LED meaning	
– Electric diagram	
POSI model.....	38
– Description	
– Wiring Instructions	
– Electronic board	
– Electric diagram	
– Parameter selection sequence	
3-position model.....	42
– Description	
– Contacts state	
– Electric diagram	
GPS model.....	44
– Description	
– Warnings	
– Parameter selection sequence	
– Electric diagram	
GFS model	46
– Description	
– Electric diagram	
Exploded view	47
Technical data	48
– VR specification	
– VS specification	

INTRODUCTION

This manual has been made to guide you through the installation and use of our VR and VS electric actuators. Please, read it carefully before using our products and be sure to keep it.

DESCRIPTION

These electric actuators have been designed to perform the control of a valve with 90° rotation (or 180° in case of 3-position version). We cannot be held responsible for any other use. You can however consult us for any other application.

ATTENTION OWNERS AND USERS

Thank you for purchasing the device. This equipment will provide safe and productive operation as long as it is used in accordance with the instructions in this Manual and is properly maintained. Importantly, unless the user is adequately trained and supervised, there is a possibility of death, serious personal injury, property damage or damage to the equipment.

Owners and users of this equipment bear the responsibility to make certain that this equipment is used properly and safely. READ THIS MANUAL carefully, learn how to use and service this equipment correctly, and strictly follow all of the instructions contained in this Manual and the requirements of local law. Failure to do so could result in death, serious personal injury, property damage or damage to the equipment. This Manual should be considered a permanent part of your machine and should be kept available for easy reference by any user.

Owners should not permit anyone to touch this equipment unless they are over 18 years of age, are adequately trained and supervised, and have read and understand this Manual. Owners should also ensure that no unauthorized personnel come in contact with this equipment.

If this equipment, or any of its parts, becomes damaged or needs repair, stop using the equipment and contact an experienced service individual immediately. If the warning labels or this Manual are misplaced, damaged or illegible, or if you require additional copies, please contact us for these items at no charge.

Please remember that this Manual and the warning labels do not replace the need to be alert, to properly train and supervise users, and to use common sense when using this equipment.

If you are ever uncertain about a particular task or the proper method of operating this equipment, don't hesitate to contact us.

TRANSPORT AND STORAGE

- The forwarding agents being held as responsible for damages and delays of the delivered goods, the consignees are obliged to express if applicable their reserves, prior to accept the goods. The goods delivered directly ex works are subject to the same conditions.
- The transport to the place of destination is carried out by using rigid packing material.
- The products must be stored in clean, dry, and ventilated places preferably on appropriate palettes or shelves.

MAINTENANCE

- Maintenance is ensured by our factory. If the supplied unit does not work, please check the wiring according to the electric diagram as well as the power supply of the concerned electric actuator.
- For any question, please contact our after-sales service.
- To clean the outside of the actuator, use a lint and soapy water. DO NOT USE CLEANING PRODUCT WITH SOLVENT OR ALCOHOL

WARRANTY

- 100 % of the actuators are fully tested and set in the factory.
- These products are 3-year warranty from the delivery date or 50,000 actuations against all types of manufacturing and material faults (operating time and model class according to standard CEI34).
- This guarantee will only be valid if the unit has not been disassembled or self-repaired during its service life. It does not cover any wear and damage caused by shocks or faulty operation neither by the use of the unit under conditions not in accordance with its nominal characteristics. The guarantee is strictly limited to the replacement of original parts found defective on checking by our service personnel. The cost of shipping to our premises, the return of devices to the customer as well as the repair cost will be chargeable. We will not assume the responsibility for any direct or indirect accidents/risks originated by a failure of our products. The guarantee does not cover the consequences of breakdown and excludes any payments for indemnities. The accessories and adaptations are excluded from the guarantee. In the case where a customer has not proceeded to payments within the agreed period, our guarantee will be suspended until the delayed payments have been received and with the consequence that this suspension will not prolong the guarantee period in any case.

RETURN OF GOODS

- The customer is obliged to check the conformity of the goods with regard to their definition at the time of delivery.
- The acceptance of the goods by the purchaser disclaims the supplier of all responsibility if the purchaser discovers any non-conformity after the date of acceptance. In such case, the repair cost will be borne by the purchaser who will also exclusively bear all financial consequences of any resulting damage. Returned goods will only be accepted if our prior agreement has been given to this procedure : the goods must be sent free of all cost and being shipped solely and in their original packing. The returned goods will be credited to the purchaser with a reduction of 40 % on the unit's price charged in accordance with the original invoice of the returned goods.

SAFETY INSTRUCTIONS



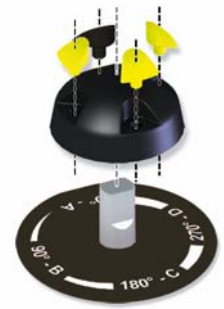
To be read prior to the installation of the product

- The electric power supply must be switched-off before any intervention on the electric actuator (i.e. prior demounting its cover or manipulating the manual override knob).
- Any intervention must only be carried out by a qualified electrician or other person instructed in accordance with the regulations of electric engineering, safety, and all other applicable directives.
- Strictly observe the wiring and set-up instructions as described in the manual: otherwise, the proper working of the actuator can not be guaranteed anymore. Verify that the indications given on the identification label of the actuator fully correspond to the characteristics of the electric supply.
- Respect all safety rules during fitting, dismantling and porting of this apparatus.
- Lifting and carrying through strapping the hand wheel is not allowed.
- Do not mount the actuator « upside down ». Risks:
 - Declutching mechanism failure
 - Possible flow of the grease on the electronic board
- Do not mount the actuator less than 30 cm of a electromagnetic disturbances source.
- Do not position the equipment so that it is difficult to operate the disconnecting device.

Position indicator

VR model

Modular position indicator with three removable position markers (3 yellow + 2 black), adjustable according the type of valve to be actuated.



Valve	0°	90°	180°
2-way: 0° = closed 90° = open			
3-way (L) :			
3-way (T) : Ex : T1			

VS model

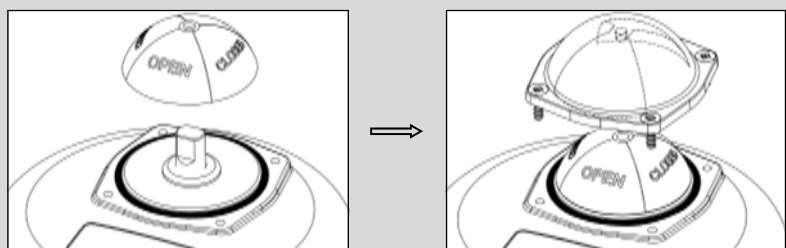
2- position spherical indicator



Sense of window for standard mounting:

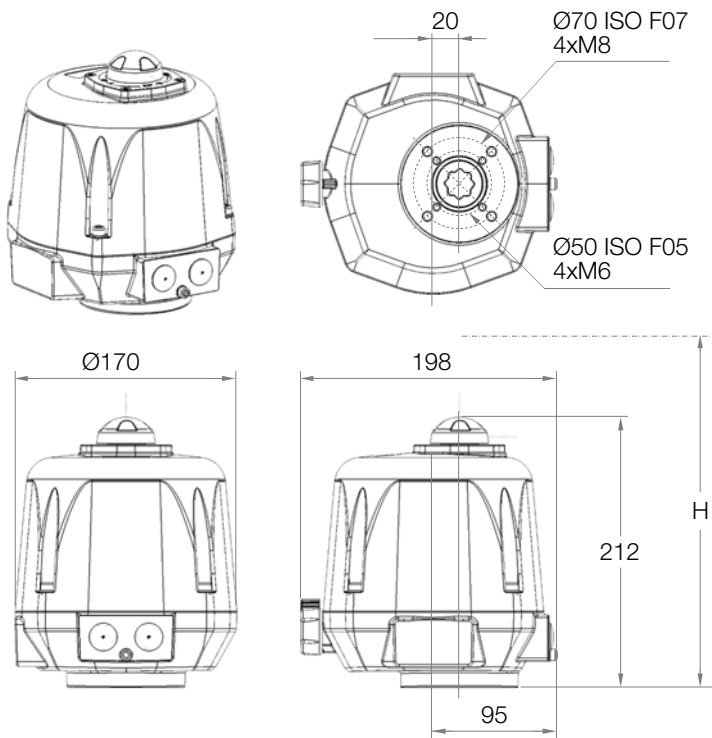


Mounting of the position indicator (appendix p.47 mark 1) : mount the seal ring and the indicator then the window with the 4 screws M4.



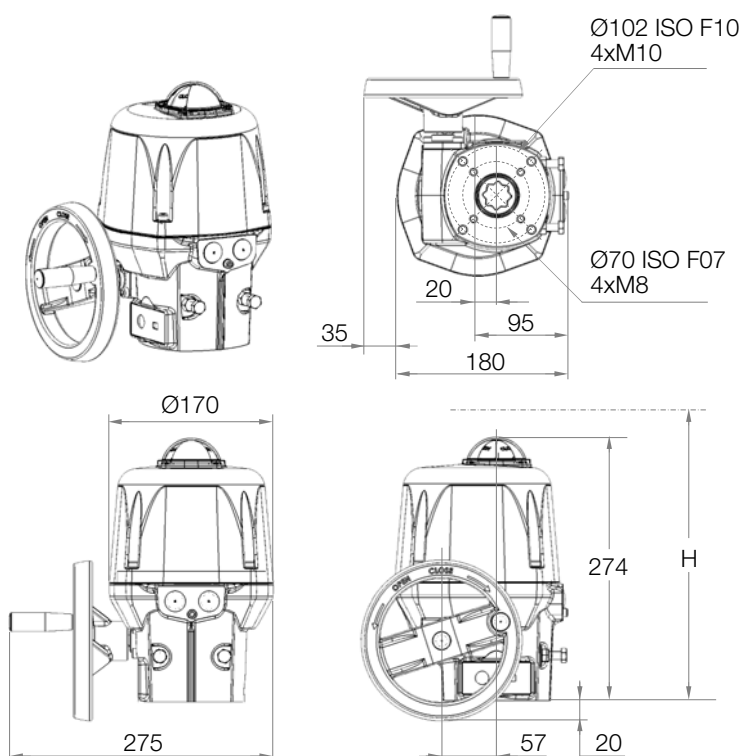
Dimensions

VR models



Square / Star	17mm	
Drive depth	19mm	
ISO5211 connection	F05	F07
Diameter	50 mm	70 mm
Taraudé M	M6	M8
Depth	15 mm	17 mm
Screw number	4	4
Screws maximal length (+ valve connection plate height)	10 mm	12 mm
Minimum distance above the valve for actuator mounting	H = 311 mm	

VS models



Square / Star	22 mm	
Drive depth	25 mm	
ISO5211 connection	F07	F10
Diameter	70 mm	102 mm
Taraudé M	M8	M10
Depth	19 mm	24 mm
Screw number	4	4
Screws maximal length (+ valve connection plate height)	14 mm	16 mm
Minimum distance above the valve for actuator mounting	H = 375 mm	

Mounting on valve

VR model:

Possible fixations : F05 (4xM6 with Ø50) and F07 (4xM8 with Ø70), star 17, depth 19mm.
Necessary height above the valve for the mounting of the actuator : H=311mm.

VR model:

Possible fixations : F07 (4xM8 with Ø70) and F10 (4xM8 with Ø102), star 22, depth 25mm.
Necessary height above the valve for the mounting of the actuator : H=375mm.

Mounting / disassembly of the cover and position indicator

For the wiring and setting of the actuator, it is necessary to remove the cover.

Mounting of the cover (appendix p.47 mark 2) : make sure that the seal ring (appendix p.47 mark 7) is correctly placed in its position, mount the cover and tighten the 4 screws M6 (appendix p.47 mark 3, torque : max. 6 Nm).

Mounting of the position indicator for VR (appendix p.47 mark 1) : fit the indicator onto the outgoing axle (according the diagram p.28).

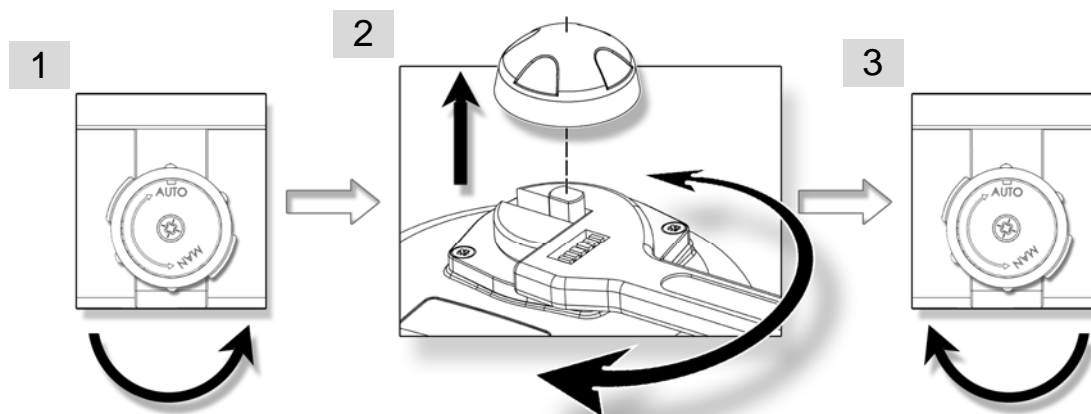
Mounting of the position indicator for VS (appendix p.47 mark 1) : mount the seal ring and the indicator then the window with the 4 screws M4 (according the diagram p.28).

Emergency manual override



The priority functioning mode of this actuator is electric. Be sure than the power supply is switched off before using the manual override.

VR model:



1. Turn the knob to position MAN (counter-clockwise) and hold it in position.
2. Turn the outgoing drive shaft of the actuator with the help of an adjusting spanner.
3. In order to re-engage the reduction, release the knob (spring return).

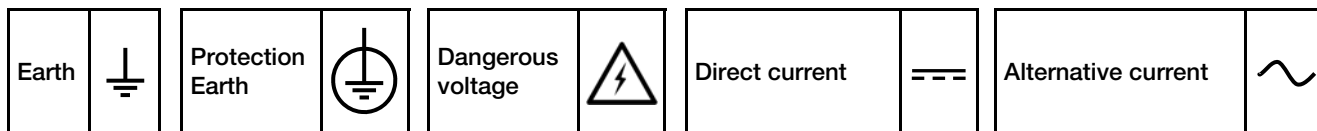
VS model:

No declutching is required, the hand wheel has simply to be turned (appendix p.47 mark 10).

The end mechanical stops are pre-set to 90° and stuck (Tubetanche Loctite 577 or equivalent). It is possible to adjust then by moving the 2 screws M8 (appendix p.47 mark 18) but you need to stick them again in order to ensure a proper sealing.

Electric wiring

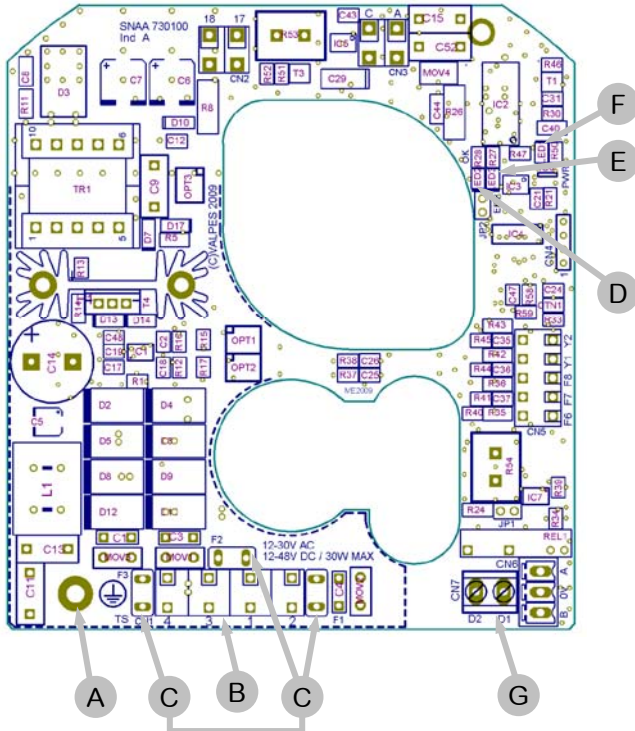
Warnings



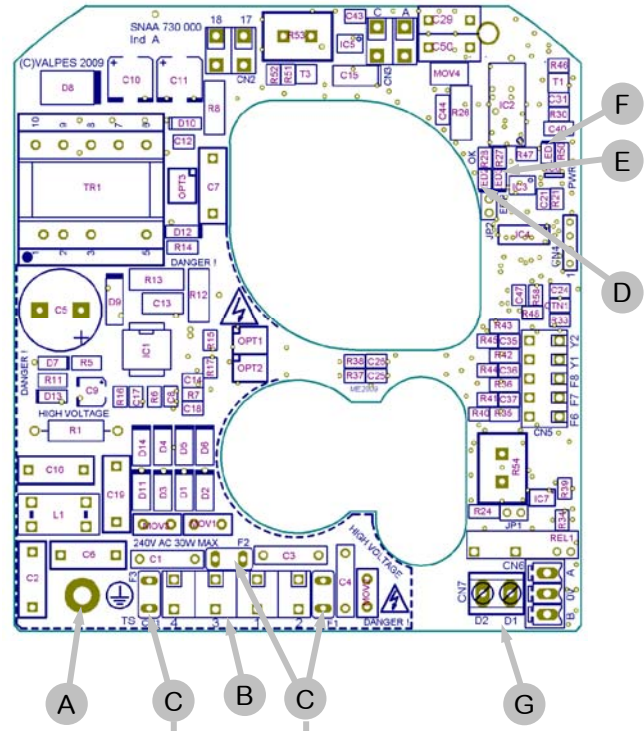
- Use only one relay for one actuator.
- As stipulated in the applicable regulation, the connection to earth contact is compulsory for devices with working voltages exceeding 42V.
- The actuator is being always under power, it must be connected to a disconnection system (switch, circuit breaker) to ensure the actuator's power cut. The latter must be closed to the actuator, easy to reach and marked as being the disconnecting device for the equipment.
- The temperature of the terminal can reach 90 °C.
- To optimize the installation security, please connect the failure feedback signal (standard: D1/D2, BBPR: D3/D4 and GPS: 67/68).
- In case of long cables, please note the induction current shall not exceed 1mA.
- The actuator can tolerate temporary overvoltage of the electrical grid up to $\pm 10\%$ of its nominal system operating voltage.
- The selection of the cables and cable glands: the maximal operating temperature of the cables and cable-glands must be at least 110 °C.
- It is necessary to connect all actuators to an electrical cabinet. The power supply cables must have the RATED diameter for the maximum current supported by the actuator and comply with IEC 60227 or IEC 60245 standards.
- In order to ensure the IP68 tightness, the cable glands must be used (7 to 12mm cable). Otherwise, the cable glands must be replaced by a ISO M20 IP68 cap. A cable gland is tight when it has been tighten by one turn ahead of contact between rubber seal and nut.
- The auxiliary limit switches must be connected with rigid wires. If the applied voltage is higher than 42V, the user must foresee a fuse in the power supply line.
- The feedback switches must be powered with the same voltage. The reinforced insulation of the motor control allows voltages up to 250 V AC.
- Connection to feedback microswitches:
 - 4 to 24 V DC and 12 to 250 V AC
 - minimum current 100 mA
 - maximum current 5 A (resistive), 0.5 A (motor), 0.125 A (capacitive loads)

Electronic boards

SNA730100
15V-30V 50/60Hz (12V-48V DC)



SNA730000
100 V-240 V 50/60Hz (100 V-350 V DC)



Rep.	Description	Rep.	Description
A	Earth screw	E ²⁾	LED 3 : Detected failure
B	Pilot and power supply terminals	F	LED 1 : Power presence
C ¹⁾	Card protection fuses	G	Failure report terminal strip (24 V DC / 3A max)
D	LED 2 : microprocessor ok		

1) Fuses for multivolt card :

- Card SNA730100 : 5A / T 125 V (Littelfuse 3961500000)
- Card SNA730000 : 3,15A / T 250 V (Multicomp MST 3,15A 250 V)

2) Possible defects : limitation of current, thermic limitation or program error

- => check that the valve torque is not superior to the maximum torque stand by the actuator
- => check that the actuator do not exceed the duty cycle indicated (possible overheat)
- To re-start the actuator, reverse the sense of rotation or switch the power off and on.

Wiring Instructions

Our cable glands are designed for cables with a diameter between 7mm and 12mm.
The actuator can support MAINS supply voltage fluctuations up to $\pm 10\%$ of the nominal voltage.
It is necessary to connect all actuators to an electrical cabinet

- Remove the position indicator, unscrew the four screws and take off the cover.

SUPPLY AND CONTROL WIRING

- Ensure that the voltage indicated on the actuator ID label corresponds to the voltage supply.
- Connect the wires to the connector in accordance with the required control mode. (see diagram p.34 & 35)
- To ensure the correct functioning of the anti-condensation heaters, the actuator must be permanently power supplied

WIRING OF THE FEEDBACK SIGNAL (Except POSI: p.38 & GPS: p.44)

Our actuators are equipped with two simple limit switch contacts normally set either in open position, either in closed position (see DSBL0470 : 230 V and DSBL0497•DSBL0498: 400 V wiring diagrams inside the glover). As per factory setting, the white cam is used to detect the open position (FC1) and the black cam is used to detect the closed position (FC2).

The auxiliary limit switches must be connect with rigid wires. If the applied voltage is higher than 42V, the user must foresee a fuse in the power supply line.

The voltages applied to each feedback switch (FC1 and FC2, SNAA690000 electronic board) must be exactly the same .The reinforced insulation between the feedback signal and the motor control authorizes voltages up to 250 V AC.

- Unscrew the right cable gland and insert the cable.
- Remove 25mm of the cable sheath and strip each wire by 8mm.
- Connect the wires to the terminal strip in accordance with the diagram p.34 (230 V) or p.35 (400 V).
- Tighten the cable gland (Ensure that it's well mounted to guaranty the proofness).

SETTING OF END LIMIT SWITCHES

The actuator is pre-set in our factory. Do not touch the two lower cams in order to avoid any malfunctioning or even damage to the actuator.

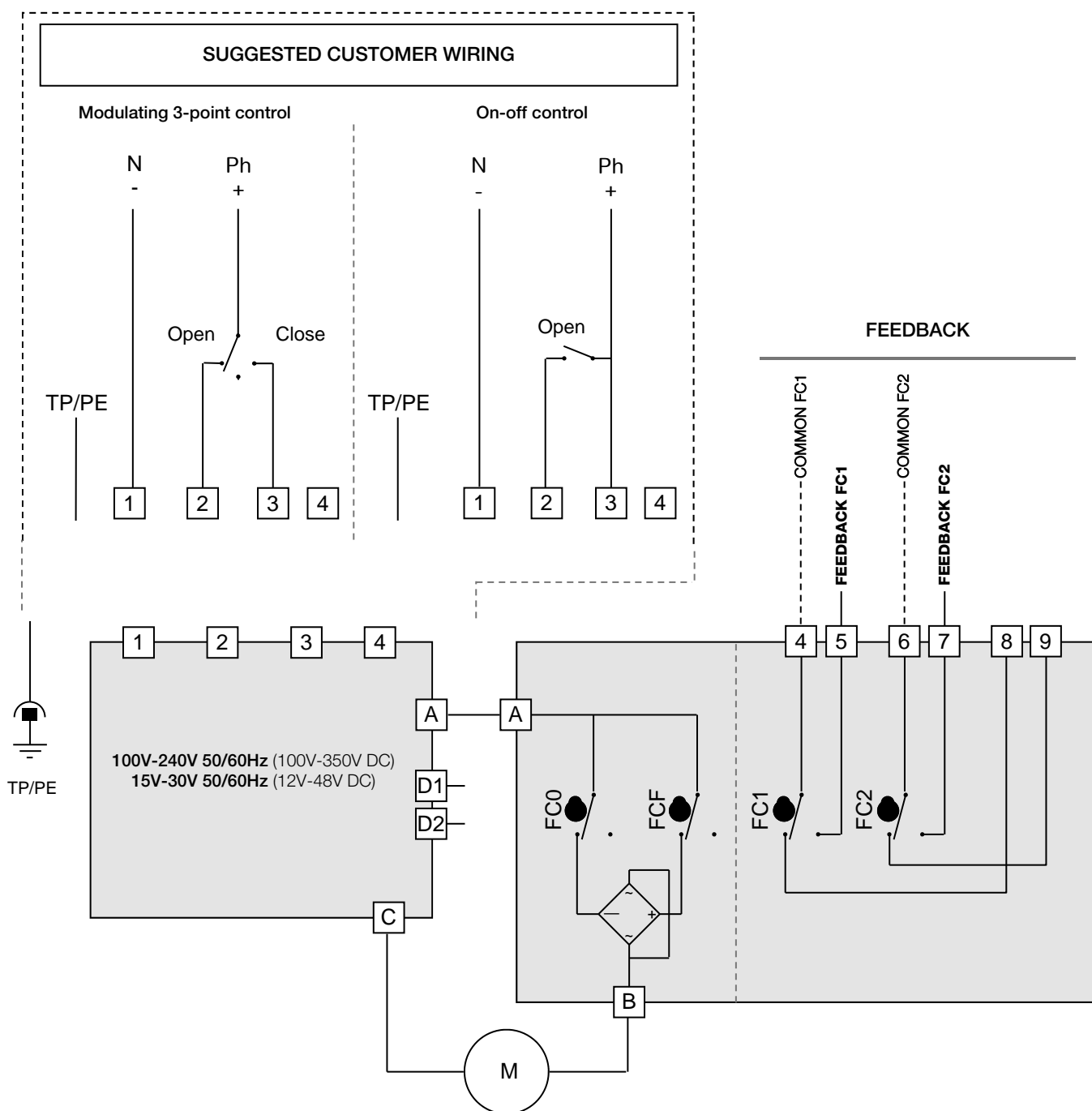
- To adjust the position of the auxiliary contacts, make rotate the two superior cams by using the appropriate wrench.
- Re-mount the cover, fasten the four screws and attach the position indicator.

230 V electric diagram

Rep.	Description	Rep.	Description
FCO	Open limit switch	FC1	Auxiliary limit switch 1
FCF	Close limit switch	FC2	Auxiliary limit switch 2
D1/D2	Failure report Terminal strip (24 V DC / 3A max)		



- The terminal temperature can reach 90 °C
- The used wires must be rigid

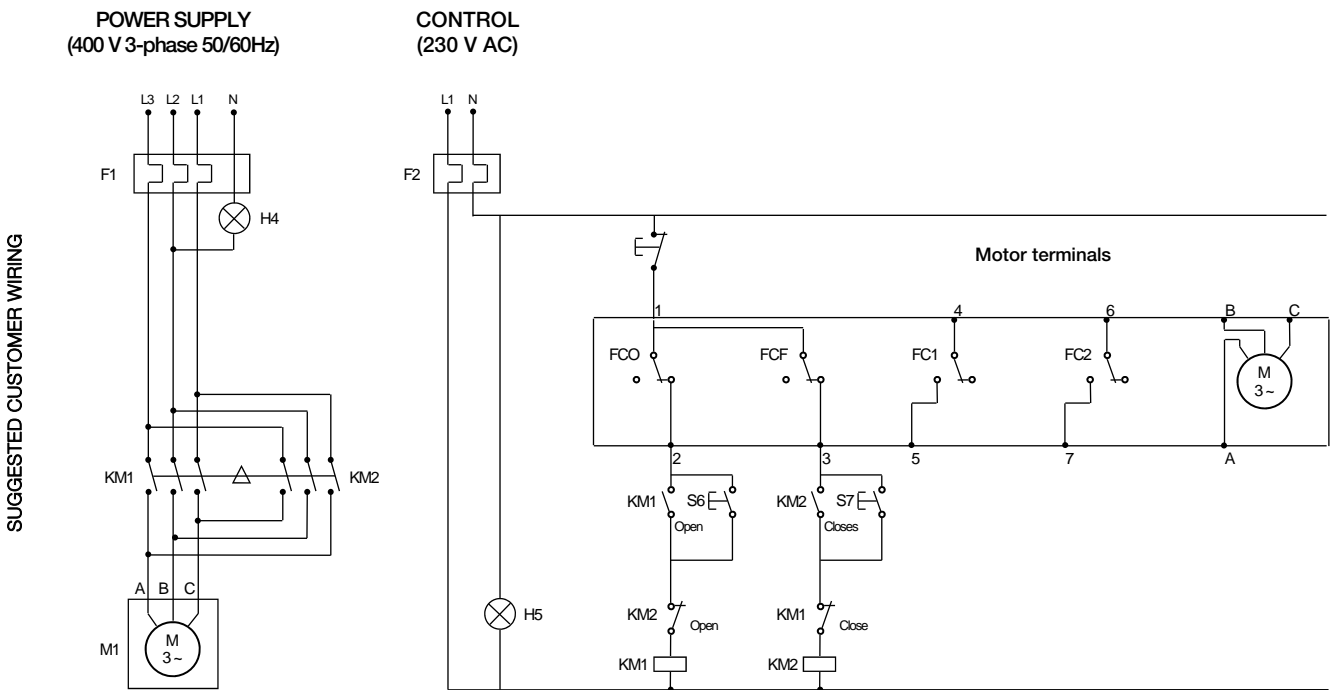


3-phase 400 V electric diagram

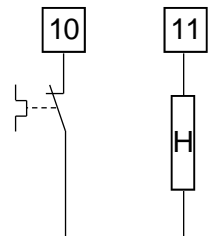
Rep.	Description	Rep.	Description	Rep.	Description
FC0	Open limit switch	H4	Motor supply indication	S5	Stop button
FCF	Close limit switch	H5	Control supply indication	S6	Opening button
FC1	Auxiliary limit switch 1	KM1	Opening switch	S7	Closing button
FC2	Auxiliary limit switch 2	KM2	Closing switch	H	Heating resistor
F1 / F2	Thermal switch	M	Motor		



- The terminal temperature can reach 90 °C
- The used wires must be rigid



ERT.B



The motor power supply is wired on bistable three-phase relay (not delivered)
 If working inverted, invert 2 phases of motor

BBPR models

Actuators with battery backup position recovery system (on-off wiring mandatory)

BBPR models integrate a battery pack monitored by an electronic board inside the actuator. Its function is to relay in case of power supply failure on terminal PIN 1,2 and 3 of the actuator. The BBPR system can be set on different position like normally open (NO) or normally closed (NC). It depends on the application.

The electronic board monitors the battery pack and check the status of battery (cycle load and failure)

If a battery failure is detected , a contact on PIN 65 and 66 switch off. It's possible to use this contact to be aware that there is a failure on battery in the actuator without remove cover and plan the replacement.

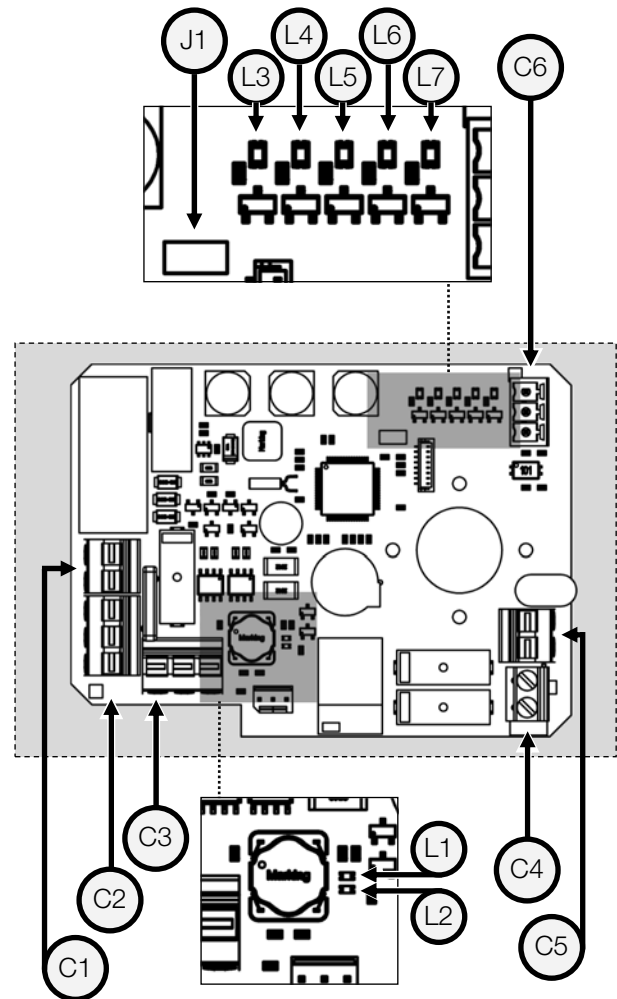
BBPR option requires ON/OFF mode.

Loading electronic board

LED	DESCRIPTION
L1	D19 green Actuator operating into opening
L2	D18 red Actuator operating into closing
L3	ACT green Battery status : –Slow blinking (1s) : battery charged. –Rapid blinking (0.5s) : battery charging
L4	ERROR red Error detected: –Timestamp memory empty/scheduler selected –Clock failure –Excessive temperature –Excessive torque
L5	HORO Orange Weekly scheduler functioning mode
L6	MANU Orange manual / Bluetooth® functioning mode
L7	WIRE Orange Electric wiring mode

CONNECTEUR	DESCRIPTION
C1	17 (-) · 18 (+) power supply connector
C2	F (+) · F (-) · T (+) Battery unit connector
C3	A · B · C Motor connector
C4 ¹⁾	D3 · D4 Failure feedback connector
C5 ¹⁾	65 · 66 Charging feedback connector
C6	A · 0 · B RS485 connector
J1	Bluetooth® activation jumper

1) The auxiliary cables must be connected to inside installation only



Battery voltage	24 V DC
Battery capacity	600 mAh
Charging current	180 mA
initial battery charge duration	3,5 h
Charging status feedback relay (65/66)	24 V DC - 1 A max
Failure feedback relay (D3/D4)	24 V DC - 3 A max
Temperature	-10 °C to +40 °C



The factory default configuration is "normally closed"

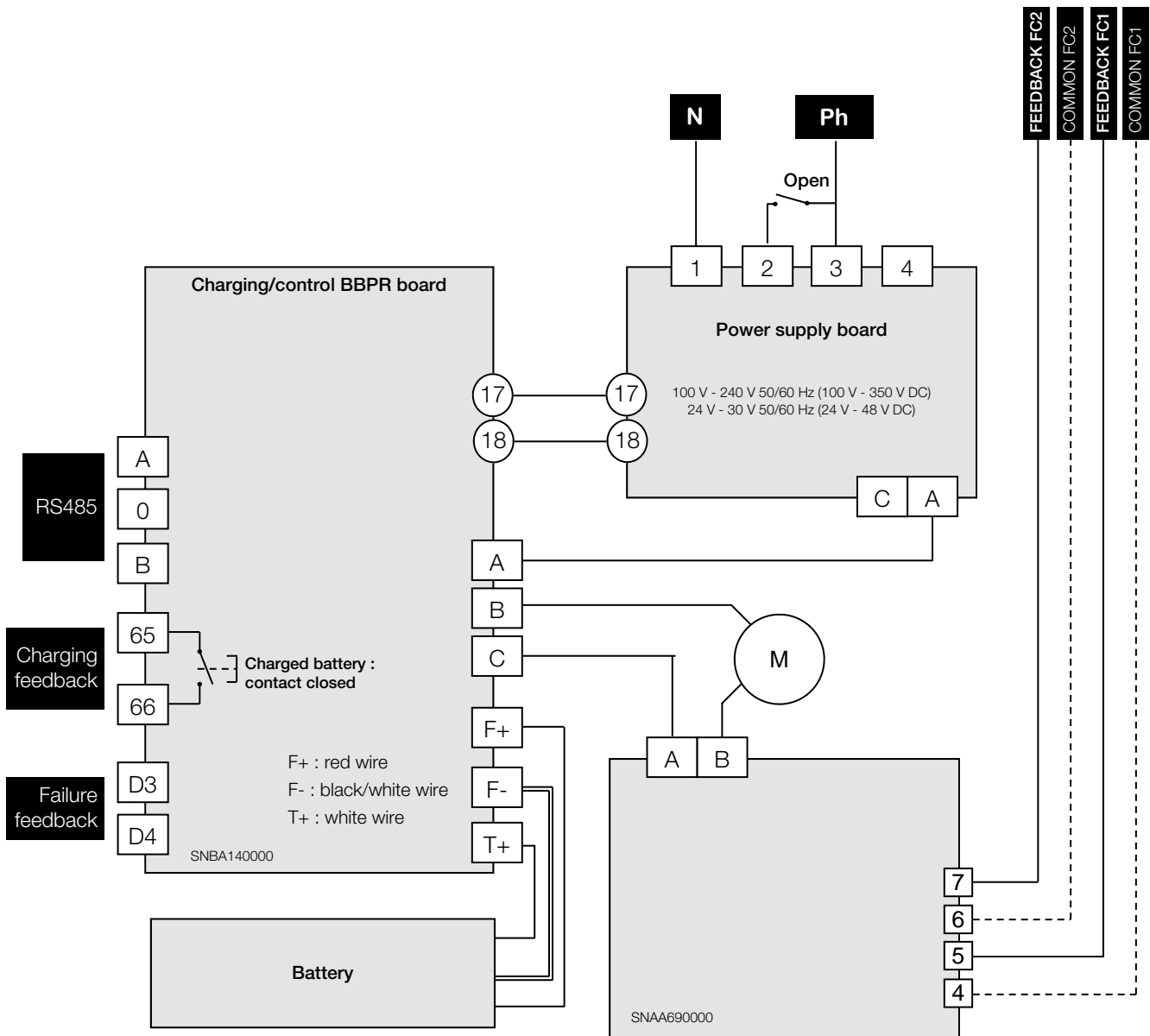
Following a power failure, the BBPR unit will reset after 4 minutes

Thanks to **AXMART**® (via Bluetooth® connection), it's possible to set the backup position that the actuator will reach in case of power failure.
 it's also possible to access to actuator parameters in real time, to schedule weekly tasks and to control it locally.

For any further information, refer to the operation manual with the reference **DSBA3304**.



BBPR : electric diagram



POSI: description

Various control types (control signal on terminals N°15 and N°16)

On request, our cards can be set in factory. The consign and the feedback signal can have different forms (current or voltage). Without any information from the customer, the cards are set for current 4-20mA (control + feedback signal).

Control in 0-10V modes:

In case of outside event, absence of control signal (accidental wires cut for example) but in presence of power, the actuator will travel to defined position (open or closed valve).

In standard our actuators will close themselves in absence of control signal but there are other possibilities on request.

Control in 4-20mA mode:

In case of outside event, absence of control signal (accidental wires cut for example) but in presence of power, the actuator will stay in its position.

In the both cases, when the control signal is restored, the actuator reach automatically the position corresponding to control signal value.

POSI: wiring instructions



- Actuator pre-set in factory.
- In order to avoid electromagnetic perturbations, it is compulsory to use shielded cables (cables longer than 3m).

- Unscrew the right gland and pass the cable.
- Connect the input signal between terminals 15 and 16 (attached p.39 mark.B). Terminal 15 is the negative polarity (-) and terminal 16 is the positive polarity (+).
- Connect the output signal between terminals 13 and 14.(attached p.39 mark.C). Terminal 13 is the positive polarity (+) and terminal 14 is the negative polarity (-).
- Tighten the cable gland (Ensure that it's well mounted to guaranty the proofness).

The feedback must be connect with rigid wires. If the applied voltage is higher than 42V, the user must foresee a fuse in the power supply line.

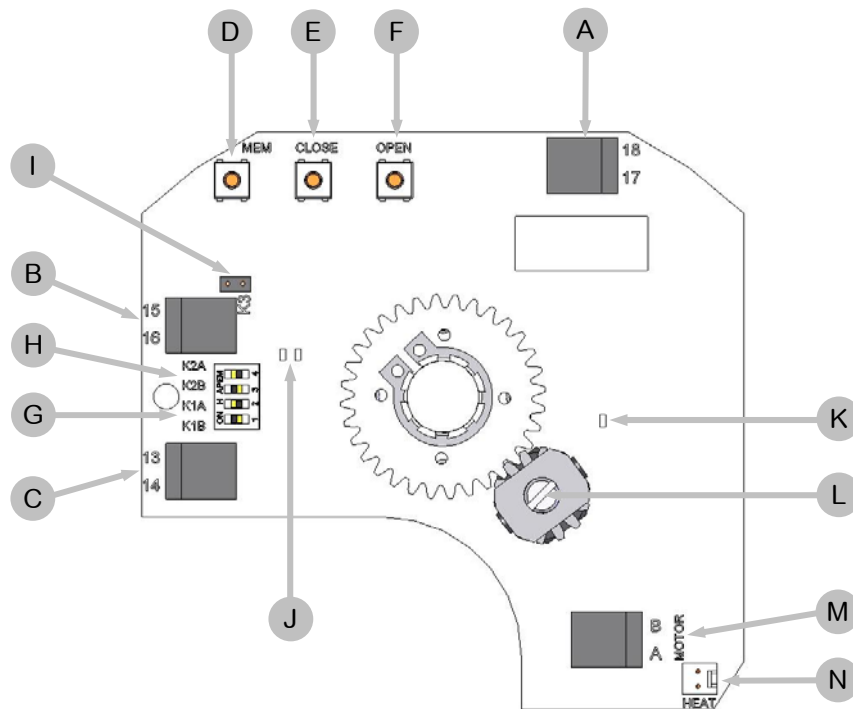
Factory setting : by default, 4-20mA input and output signals with normal rotation sense.

To proceed to a new setting of the card : please see page 41, "Parameter selection sequence".

To check the proper operation of the card : please see page 41, "Normal operating mode".

POSI: electronic board

P5 positioning board 4-20 mA / 0-10 V
(0-20 mA on request)



Rep.	Description	Rep.	Description
A	24 V AC/DC power supply terminal trip	H	K2 shunt
B	Instruction terminal trip	I	K3 shunt
C	Feed back terminal trip	J	Green and red LEDs
D	Adjustment button MEM	K	Yellow LED : power supply indication
E	Adjustment button CLOSE	L	Potentiometer
F	Adjustment button OPEN	M	Motor connexion
G	K1 shunt	N	Heating resistor connector

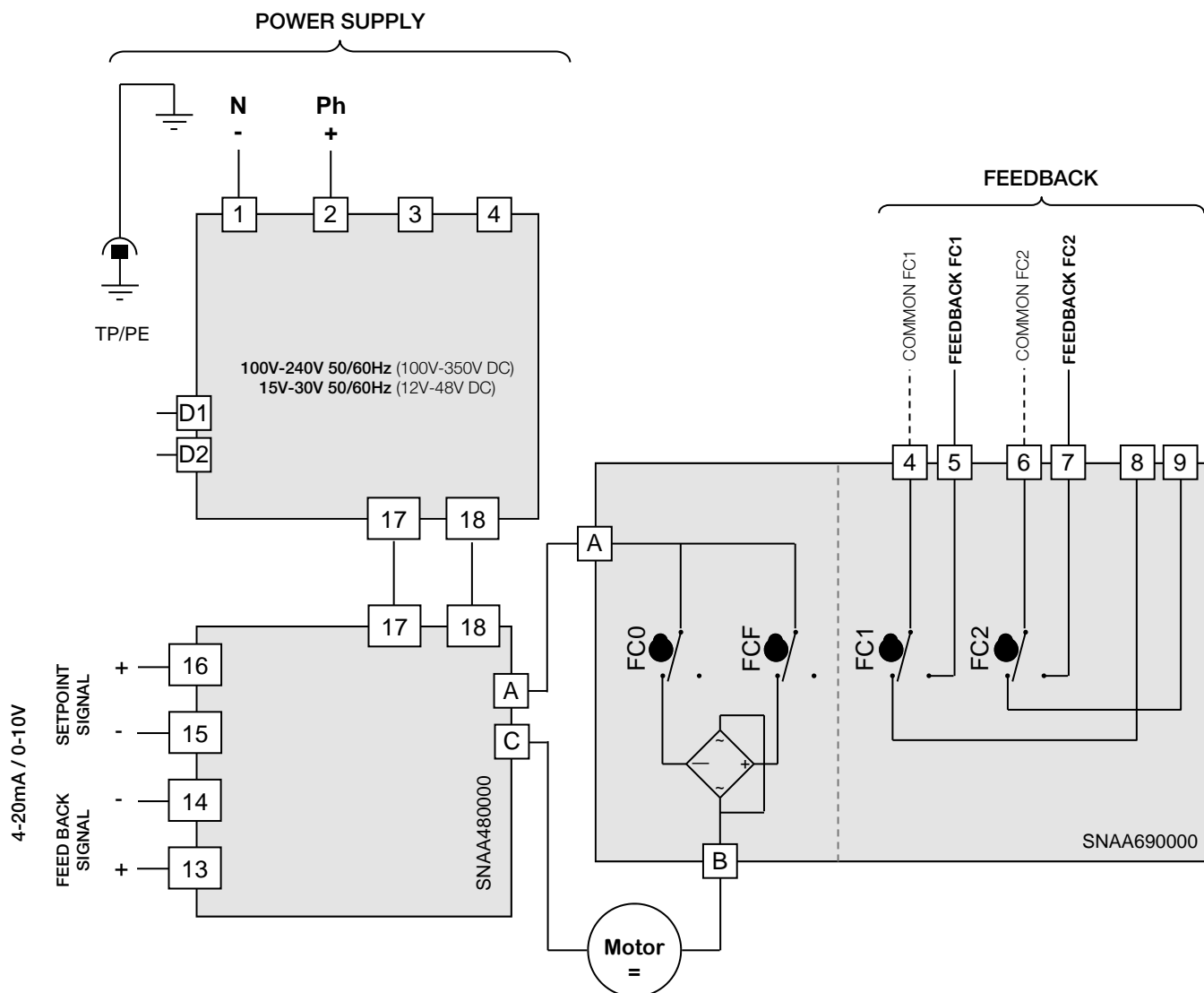
POSI: electric diagram

Rep.	Description	Rep.	Description
FC0	Open limit switch	FC1	Auxiliary limit switch 1
FCF	Close limit switch	FC2	Auxiliary limit switch 2
D1/D2	Failure report Terminal strip (24 V DC / 3A max)		



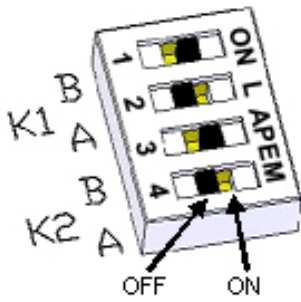
• For GPS models, refer to the section p.44 et 45.

- The terminal temperature can reach 90 °C.
- The used wires must be rigid
- For a use with a long power supply wiring, the induction current generated by the wires mustn't be higher than 1mA.
- The control voltage must be S.E.L.V. (Safety Extra Low Voltage).
- No common earth/ground connexion between the control (input and output signal) and the alimentation. (Type 0-20 or 4-20mA : 5V DC max.)



- The card resolution is 1°
- 10 kOhm input impedance if control with voltage (0-10 V) and 100 Ohm input impedance if control with current (0-20 mA or 4-20 mA)

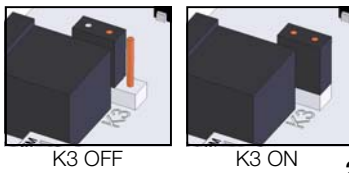
POSI: parameter selection sequence



1 K1, K2 and K3 shunts positioning

Position the shunts as follows (before modification, switch off the card):

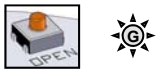
Setpoint signal	Feedback signal	Schunt K1		Schunt K2		Schunt K3
		A	B	A	B	
0-10V	0-10V	ON	OFF	ON	OFF	OFF
0-10V	0-20mA	ON	OFF	OFF	ON	OFF
0-10V	4-20mA	ON	OFF	OFF	ON	ON
4-20mA	0-10v	OFF	ON	ON	OFF	OFF
4-20mA	0-20mA	OFF	ON	OFF	ON	OFF
4-20mA	4-20mA	OFF	ON	OFF	ON	ON
0-20mA	0-10V	OFF	ON	ON	OFF	OFF
0-20mA	0-20mA	OFF	ON	OFF	ON	OFF
0-20mA	4-20mA	OFF	ON	OFF	ON	ON



2.2 Selection of the flow direction of the valve

2.1 Normal flow direction (by default)

- Press the **OPEN** button and apply the operating voltage to the card while keeping this button pressed.
- The **green LED** lights up. Release the **OPEN** button.
- Disconnect the card.



2.2 Inverse flow direction

- Press the **CLOSE** button and apply the operating voltage to the card while keeping this button pressed.
- The **red LED** lights up. Release the **CLOSE** button.
- Disconnect the card.



3 Selection of the type of input control signal

3.1 Voltage control signal 0-10V

- Press the **MEM** button and apply the operating voltage to the card while keeping this button pressed.
- The **red LED** will light up 3 times. Release this button.
- Disconnect the card.



3.2 Current control signal 4-20mA (by default)

- Press the **MEM** and **CLOSE** buttons and apply the operating voltage to the card while keeping these buttons pressed.
- The **red LED** will light up 3 times. Release these buttons.
- Disconnect the card.



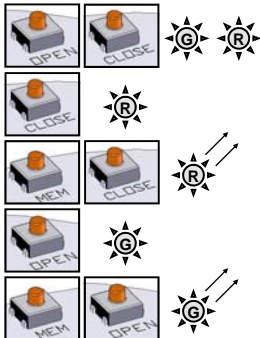
3.3 Current control signal 0-20mA

- Press the **MEM** and **OPEN** buttons and apply the operating voltage to the card while keeping these buttons pressed.
- The **red LED** will light up 3 times. Release these buttons.
- Disconnect the card.



4 Learning mode

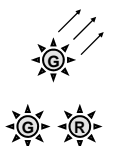
- Press the **OPEN** and **CLOSE** buttons and apply the operating voltage to the card while keeping these buttons pressed.
- The **2 LEDs** will light up. Release these buttons and the **2 LEDs** will run out. The card is now in the learning mode.
- Press the **CLOSE** button to put the valve in its closed position. The **red LED** will light up.
- Store this selected closed position by pushing **MEM + CLOSE**, the **red LED** will light up 2 times as a confirmation of acknowledgement.
- Press the **OPEN** button to put the valve in its open position. The **green LED** will light up.
- Store this selected open position by pushing **MEM + OPEN**, the **green LED** will light up 2 times as a confirmation of acknowledgement.
- Now, the positions selected have been stored. Disconnect the card.



NORMAL OPERATING MODE

- Apply the operating voltage to the card. The **green LED** will light up 3 times.
- Under normal operating conditions, the **green LED** will light up when the drive motor opens the valve, and the **red LED** will light up when the drive motor closes it.
- If **both LEDs** remain ran out, it means that the drive motor has not been triggered.

In the case of an over torque, the motor stops and the **2 LEDs** lights then together to indicate the action of the torque limiter. To re-start it, you must either reverse the sense of rotation, either switch the power off and on.



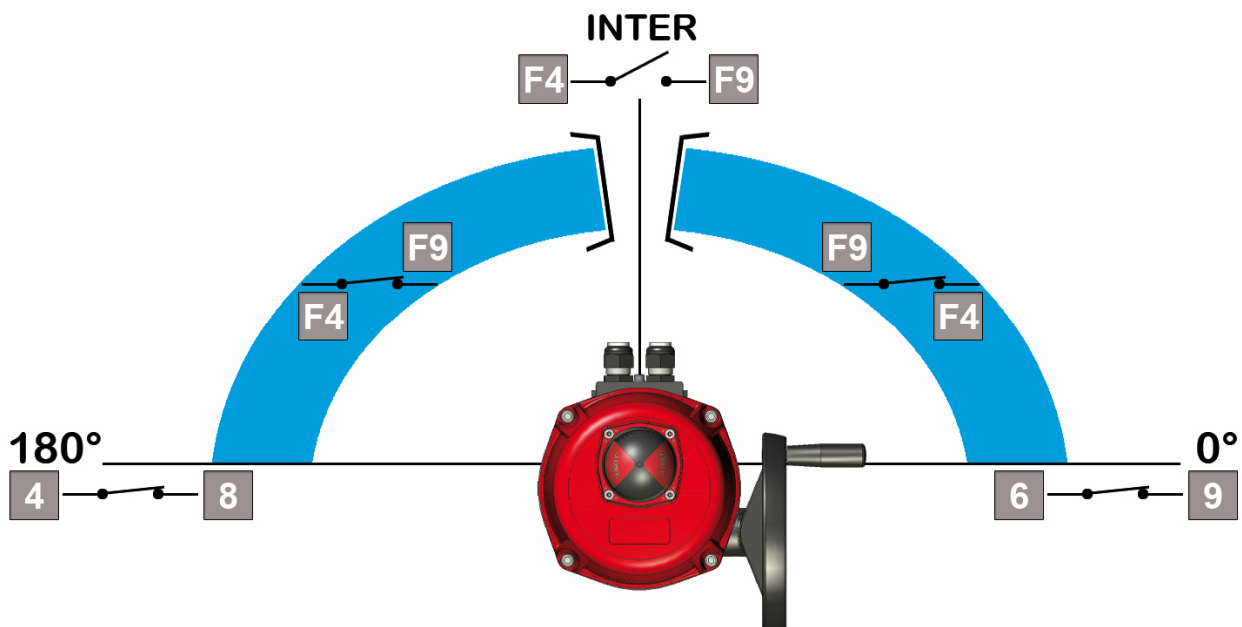
3 positions: description

Actuator with a third position

GF3 option allow actuator to be drive and stop in 3 positions. These 3 positions could be between 0° to 180°.In standard actuators are setting in our workshop at 0° 90° 180° that's fit with standard 3 ways ball valve. Others positions still available but customer have to price on the order witch position is request.

These 3 positions are controlled by 4 switches (FCO,FCF,FCIO and FCIF) and 3 switches for feed back signal Switches FC1,FC2 are NO contact (close the circuit in extreme position) and FC3 is a NC contact (open the circuit in intermediate position).

3 positions: contacts condition



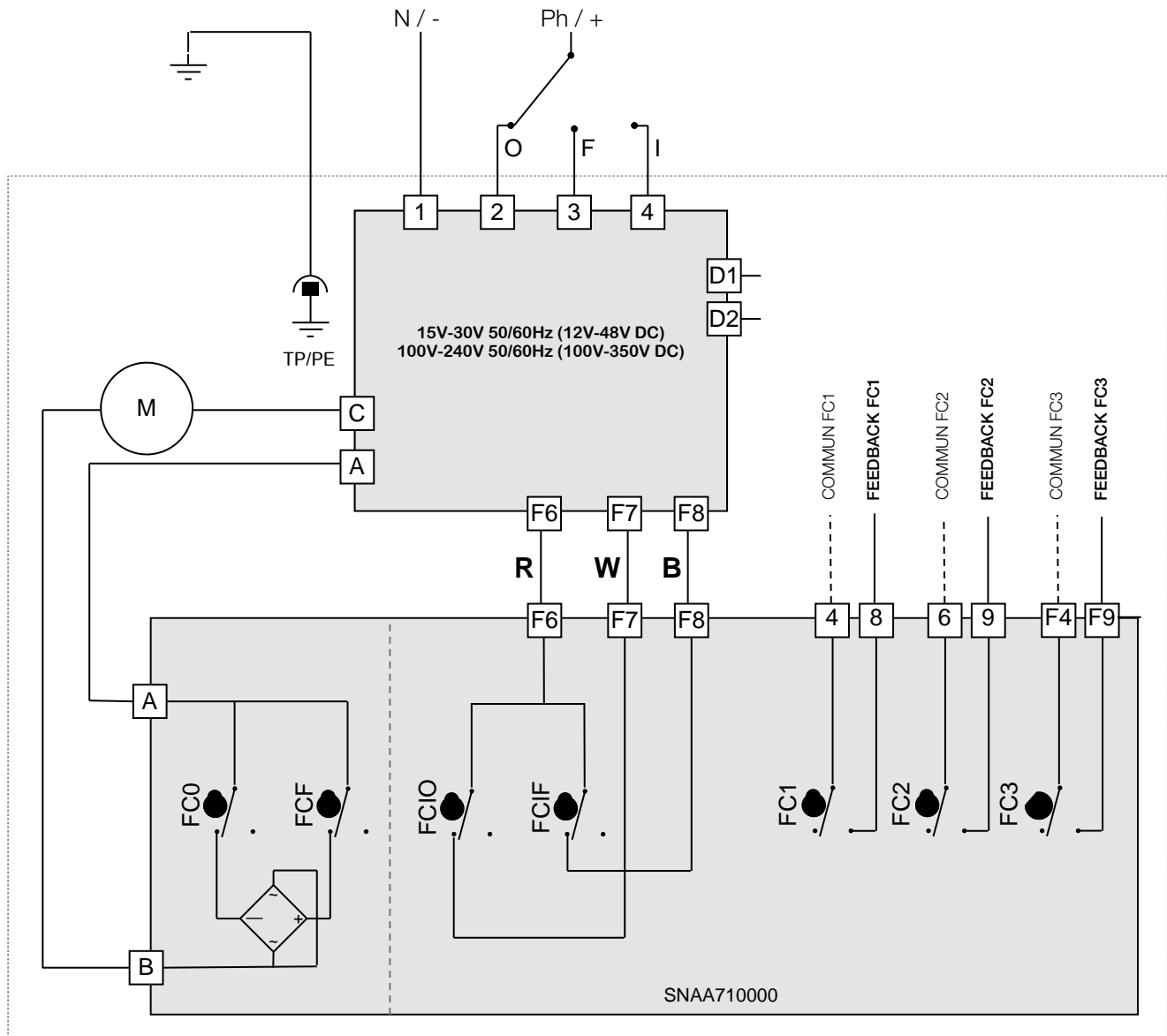
	Terminals		
	6 & 9	4 & 8	F4 & F9
0°	Closed	Open	Closed
inter	Open	Open	Open
180°	Open	Closed	Closed

3 positions: electric diagram

Rep.	Description	Rep.	Description
FC0	Open limit switch	FC1	Auxiliary limit switch 1
FCF	Close limit switch	FC2	Auxiliary limit switch 2
FCIO	Intermediate open limit switch	FC3	Auxiliary limit switch 3
FCIF	Intermediate close limit switch	R	Red
W	White	B	Black
D1/D2	Failure report Terminal strip (24 V DC / 3A max)		



- The terminal temperature can reach 90 °C
- The used wires must be rigid



GPS : description

The GPS version includes BBPR and positioning function.

Thanks to **AXMART**[®] (via Bluetooth[®] connection), it's possible to set the backup position that the actuator will reach in case of power failure (BBPR function) as well as setpoint and feedback signal type (positioning function).

it's also possible to access to actuator parameters in real time, to schedule weekly tasks and to control it locally.

For any further information, refer to the operation manual (**DSBA3304**).



! The factory default configuration is "normally closed"

! Be sure you connect the terminal 15 (-) before the terminal 16 (+)

! Following a power failure, the BBPR unit will reset after 4 minutes.

Voltage	24 V DC
Battery capacity	600 mAh
Charging current	180 mA
Maximum battery charge duration	3,5 h
Charging status feedback relay (65/66)	24 V DC - 1 A max
Failure feedback relay (67/68)	24 V DC - 3 A max
Temperature	-10 °C to +40 °C

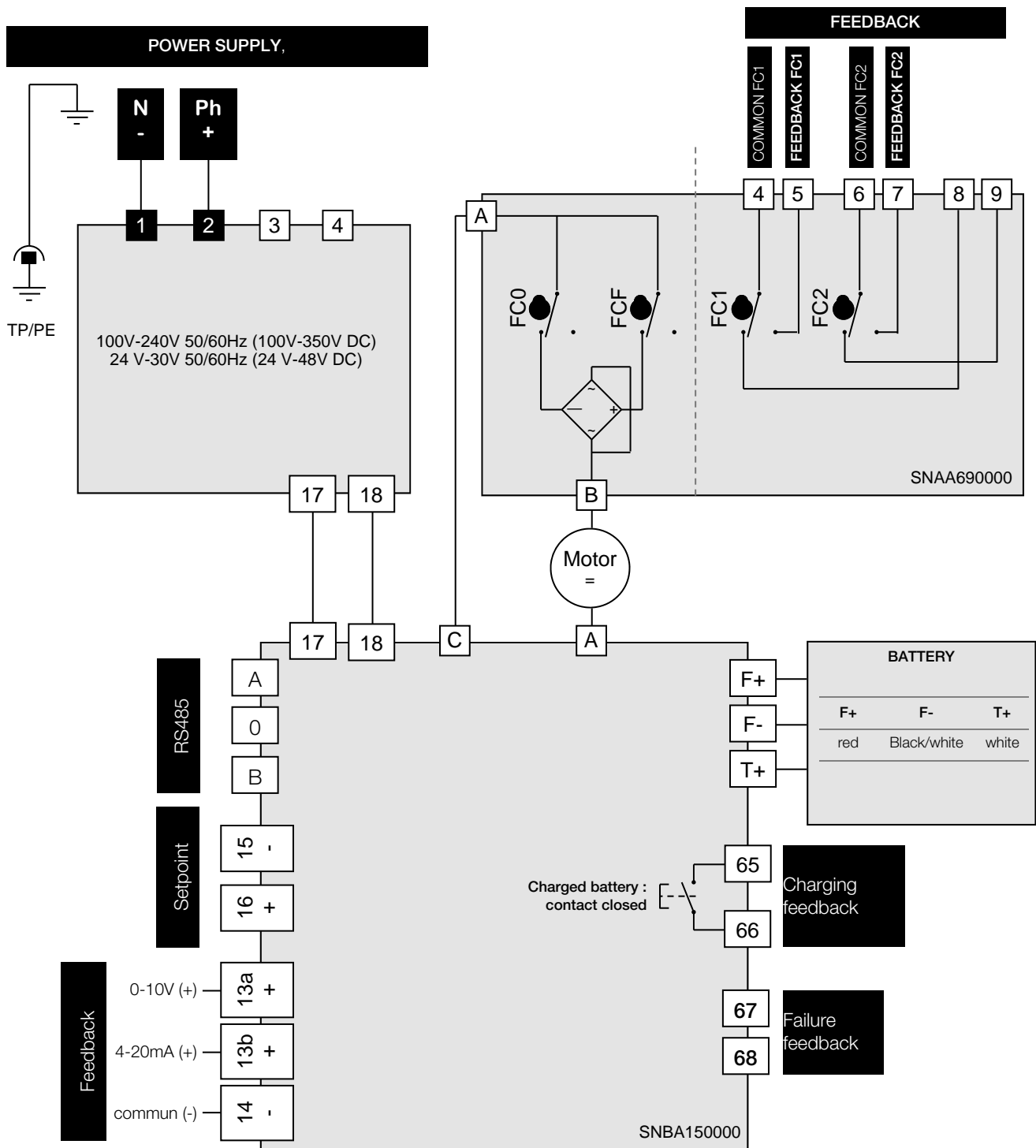
TERMINALS	DESCRIPTION
17(-)•18(+)	power supply connector
F(+) • F(-) • T(+)	Battery connector
65 • 66	Charging feedback connector
67 • 68	Failure feedback connector
A • 0 • B	RS485 connector
15(-) • 16(+)	Positioning setpoint signal connector (0-10 V or 4-20 mA)
13A(+) • 13B(+) • 14(-)	Positioning feedback signal connector 13A=0-10 V et 13B=4-20 mA
CV1	Bluetooth [®] activation jumper

LED	DESCRIPTION
MANU	manual / Bluetooth [®] functioning mode
HORO	Weekly scheduler functioning mode
APPR	Learning mode selected
POSI	Positioning mode
ERROR	Error detected: <ul style="list-style-type: none"> - Timestamp memory empty/scheduler selected - Clock failure - Excessive temperature - Excessive torque
ACT	Power supply: <ul style="list-style-type: none"> - Slow blinking (1 s) : charged battery - Rapid blinking (0.5 s) : battery charging
APPR1	Open position stored (confirmation)
APPR2	Closed position stored (confirmation)

GPS : learning mode

- Switch on the actuator
- Press both **OPEN** and **CLOSE** buttons until the learning mode is selected, (**APPR** LED on).
- Press **CLOSE** button. The valve operate into closed position.
- When the valve is closed, press both **CLOSE** and **MEM** buttons during 2 seconds.
- The **APPR2** led blinks rapidly and then lights on. The closed position is stored.
- Press **OPEN** button. The valve operate into open position.
- When the valve is open, press both **OPEN** and **MEM** buttons during 2 seconds.
- The **APPR1** led blinks rapidly and then lights on. The closed position is stored
- Exit the learning mode by simultaneously pressing the **OPEN** and **CLOSE** buttons to the POSI mode.

GPS : electric diagram



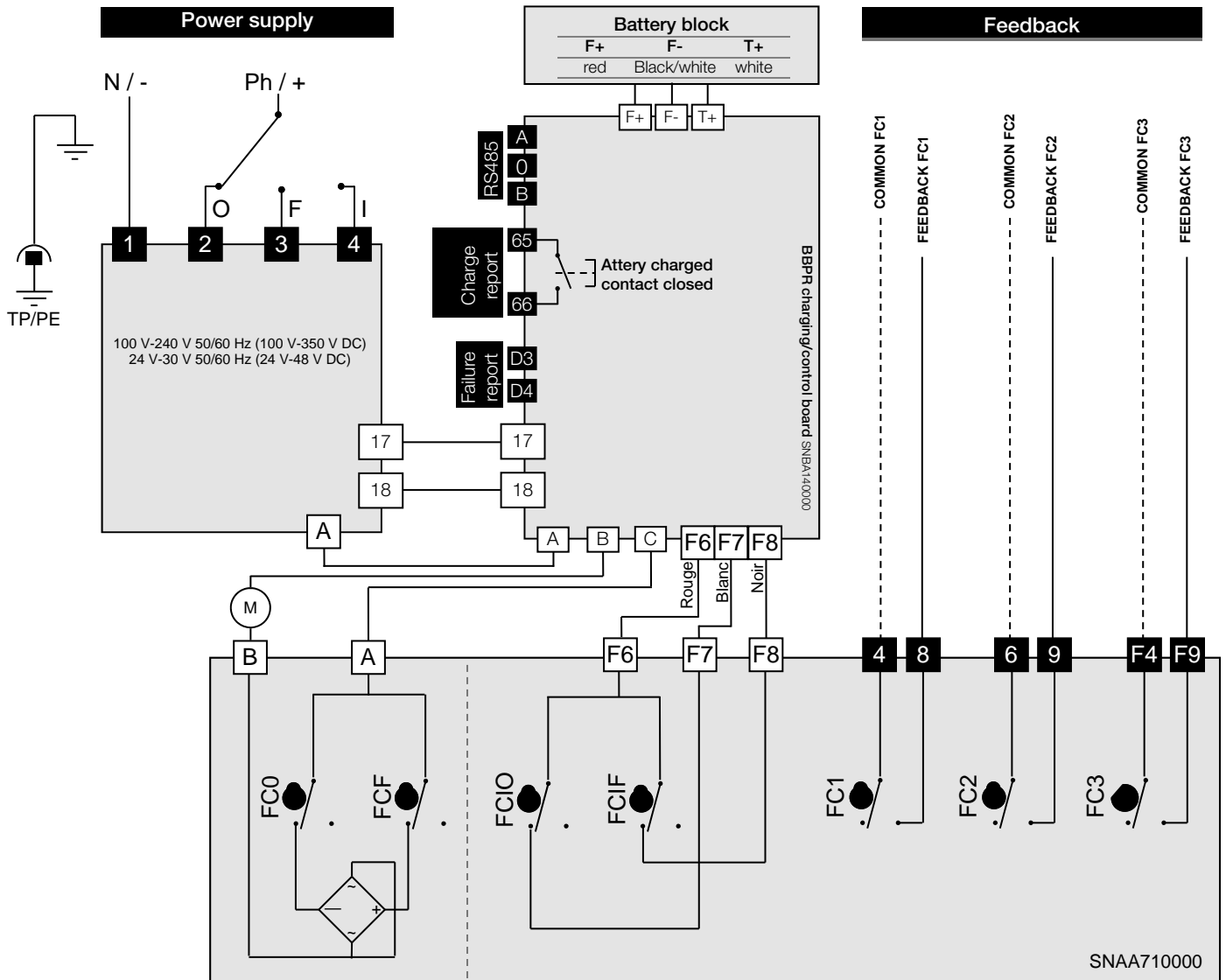
- The terminal temperature can reach 90 °C
- The used wires must be rigid
- The terminal switch 67 68 must be wired with positive DC current (24 V 3A max.).
- For a use with a long power supply wiring, the induction current generated by the wires mustn't be higher than 1mA.
- The control voltage must be S.E.L.V. (Safety Extra Low Voltage).
- No common earth/ground connexion between the control (input and output signal) and the alimentation. (Type 4-20mA: 5V DC max.)



- The card resolution is 1°
- 10 kOhm input impedance if control with voltage (0-10V) / 100 Ohm input impedance if control with current (4-20mA)

GFS: description & electric diagram

GFS model includes a BBPR unit and 3 positions

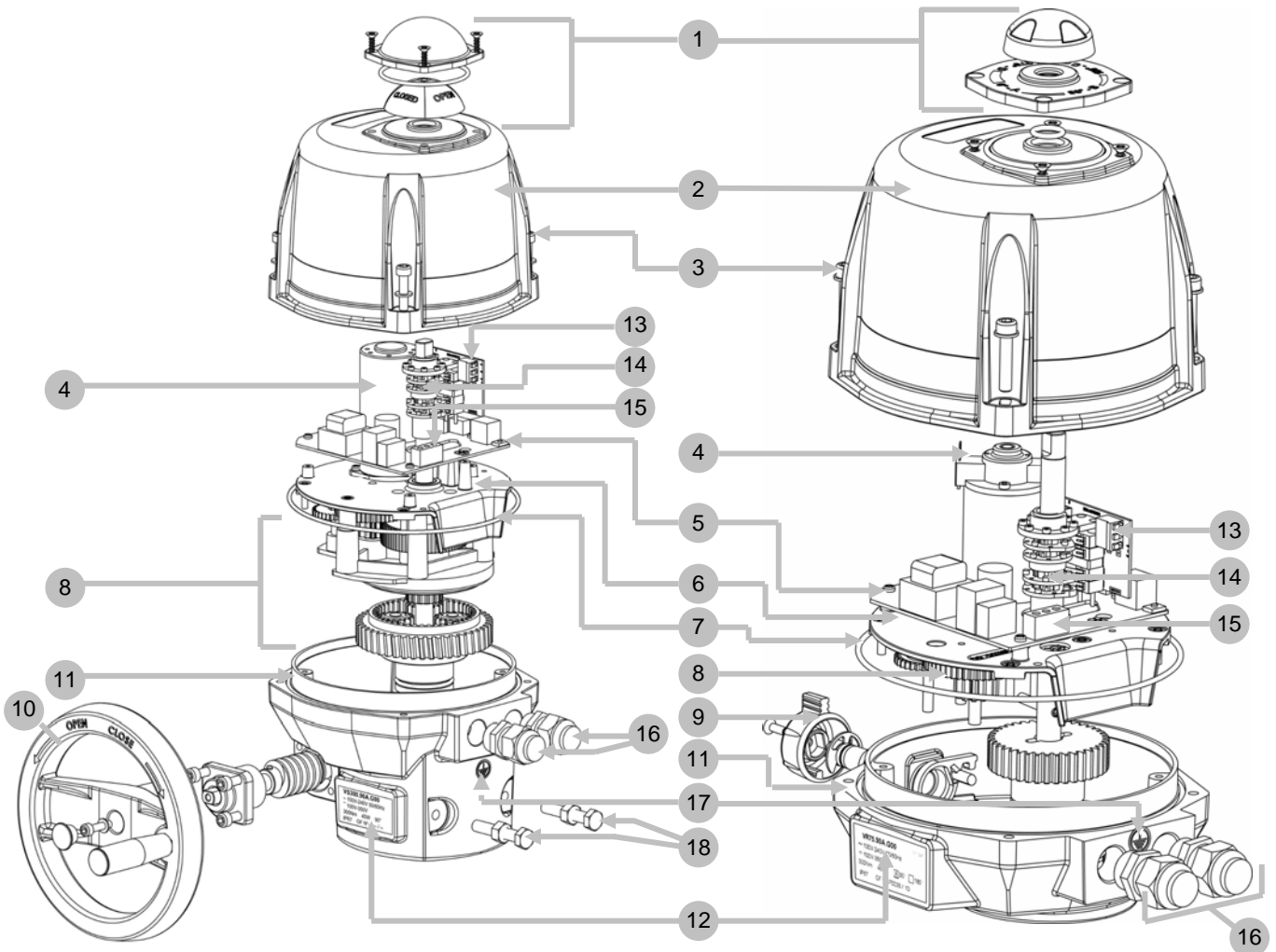


Rep.	Designation	Rep.	Designation
FC0	Open limit switch	FC1	Auxiliary limit switch 1
FCF	Close limit switch	FC2	Auxiliary limit switch 2
FCIO	Intermediate open limit switch	FC3	Auxiliary limit switch 3
FCIF	Intermediate close limit switch	D3/D4	Failure report Terminal strip (24 V DC / 3A max)



- The terminal temperature can reach 90 °C
- The used wires must be rigid
- For a use with a long power supply wiring, the induction current generated by the wires mustn't be higher than 1mA.

Exploded view



Rep.	Designation	Rep.	Designation
1	Visual position indicator	10	Hand wheel
2	Cover	11	Housing
3	Stainless steel screws	12	Identification label
4	Motor	13	Auxiliary limit switch terminal
5	Pilot and power supply card	14	Cams
6	Gear box plate	15	Pilot and power supply terminal
7	O ring	16	ISO M20 gland
8	Gear box	17	Earth screw
9	Clutch knob	18	Mechanical end stops

VR technical specifications

VR25

VR45

VR75

Installation

IP protection (EN60529)	IP68 (5 m 72 h)		
Corrosion resistance (outdoor and indoor use)	Housing: Aluminium + EPOXY paint / cover: PA6 UL 94 V-0 or Aluminium + EPOXY paint Drive : Steel + Zn treatment / Axles and screws : Stainless steel		
Temperature	-20 °C à +70 °C (BBPR/GPS/GFS : -10 °C à +40 °C)		
Hygrometry	maximum relative humidity 80 % for temperatures up to 31 °C decreasing linearly to 50 % relative humidity at 40 °C		
Pollution degree	Applicable POLLUTION DEGREE of the intended environment is 2 (in most cases).		
Altitude	altitude up to 2 000 m		
Extended environmental conditions	Outdoor use and in WET LOCATION		
Sound level	61 dB		
Weight	3,1 kg to 3.5 Kg max (4 Kg to 4,4 kg with aluminium cover)		

Mechanical specifications

Nominal torque	20 Nm	35 Nm	60 Nm
Maximum torque	25 Nm	45 Nm	75 Nm
Operating time (90°)	7 s (400 V : 10 s)	15 s (400 V : 10 s)	20 s (400 V : 15 s)
Drive ISO5211	Star 17 F05-F07		
Rotation angle	90° (others on request)		
Mechanical stops	90° or 180°		
Manual override	External shaft		
Direction of rotation	Anticlockwise to open		

Electrical specifications

Voltage ¹⁾ (standard)	100 V to 240 V AC 50/60 Hz and 100 V to 350 V DC 15 V to 30 V AC 50/60 Hz and 12 V to 48 V DC 3-phase 400 V 50/60 Hz		
Voltage ¹⁾ (GP5 and GF3)	100 V to 240 V AC 50/60 Hz and 100 V to 350 V DC 15 V to 30 V AC 50/60 Hz and 12 V to 48 V DC		
Voltage ¹⁾ (GP6, GPS and GFS)	100 V to 240 V AC 50/60 Hz and 100 V to 350 V DC 24 V to 30 V AC 50/60 Hz and 24 V to 48 V DC		
Overvoltage category ²⁾	TRANSIENT OVERVOLTAGES up to the levels of OVERVOLTAGE CATEGORY II TEMPORARY OVERVOLTAGES occurring on the MAINS supply.		
Power consumption	45 W - (52 W for 400 V)		
Insulation motor class	Class B 400 V motors and class F for the others		
Torque limiter (except 400 V)	Electronic		
Duty cycle (CEI34)	50 %		
Limit switches voltage	12 to 250 V AC and 4 to 24 V DC		
Limit switches current	Min. 100 mA Max. 5 A (resistive), 0.5 A (motor), 0.125 A (capacitive loads)		
Anticondensation heaters	10 W		
Inrush current	Circuit breaker type D, nominal current according the number of actuators (max. 4 actuators) or use a inrush current limiter at the output of the circuit breaker.		

¹⁾ The actuator tolerates voltage fluctuation of the electrical grid up to $\pm 10\%$ of its nominal system operating voltage

²⁾ The actuator tolerates temporary overvoltages of the electrical grid.

VS technical specifications

VS100

VS150

VS300

Installation

IP protection (EN60529)	IP68 (5 m 72 h)		
Corrosion resistance (outdoor and indoor use)	Housing: Aluminium + EPOXY paint / cover: PA6 UL 94 V-0 or Aluminium + EPOXY paint Drive : Steel + Zn treatment / Axles and screws : Stainless steel		
Temperature	-20 °C à +70 °C (BBPR/GPS/GFS : -10 °C à +40 °C)		
Hygrometry	maximum relative humidity 80 % for temperatures up to 31 °C decreasing linearly to 50 % relative humidity at 40 °C		
Pollution degree	Applicable POLLUTION DEGREE of the intended environment is 2 (in most cases).		
Altitude	altitude up to 2 000 m		
Extended environmental conditions	Outdoor use and in WET LOCATION		
Sound level	61 dB		
Weight	5,1 kg to 5.5 Kg max (6 Kg to 6,4 kg with aluminium cover)		

Mechanical specifications

Nominal torque	75 Nm	125 Nm	250 Nm
Maximum torque	100 Nm	150 Nm	300 Nm
Operating time (90°)	15 s (400 V : 10 s)	30 s (400 V : 20 s)	60 s (400 V : 35 s)
Drive ISO5211	Star 22 F07-F10		
Rotation angle	90° (others on request)		
Mechanical stops	90°		
Manual override	Wheel		
Direction of rotation	Anticlockwise to open		

Electrical specifications

Voltage ¹⁾ (standard)	100 V to 240 V AC 50/60 Hz and 100 V to 350 V DC 15 V to 30 V AC 50/60 Hz and 12 V to 48 V DC 3-phase 400 V 50/60 Hz		
Voltage ¹⁾ (GP5 and GF3)	100 V to 240 V AC 50/60 Hz and 100 V to 350 V DC 15 V to 30 V AC 50/60 Hz and 12 V to 48 V DC		
Voltage ¹⁾ (GP6, GPS and GFS)	100 V to 240 V AC 50/60 Hz and 100 V to 350 V DC 24 V to 30 V AC 50/60 Hz and 24 V to 48 V DC		
Overvoltage category ²⁾	TRANSIENT OVERVOLTAGES up to the levels of OVERVOLTAGE CATEGORY II TEMPORARY OVERVOLTAGES occurring on the MAINS supply.		
Power consumption	45 W - (135 W for 400 V)		
Insulation motor class	Class B 400 V motors and class F for the others		
Torque limiter (except 400 V)	Electronic		
Duty cycle (CEI34)	50 %		
Limit switches voltage	12 to 250 V AC and 4 to 24 V DC		
Limit switches current	Min. 100 mA Max. 5 A (resistive), 0.5 A (motor), 0.125 A (capacitive loads)		
Anticondensation heaters	10 W		
Inrush current	Circuit breaker type D, nominal current according the number of actuators (max. 4 actuators) or use a inrush current limiter at the output of the circuit breaker.		

¹⁾ L'actionneur accepte les fluctuations de la tension du RÉSEAU d'alimentation jusqu'à ±10 % de la tension nominale.

²⁾ Accepte les surtensions temporaires survenant sur le réseau d'alimentation.

Index

Allgemeine Information	51
– Beschreibung	
– Transport und Lagerung	
– Wartung	
– Garantie	
– Rücksendung von Waren	
– Anleitung und Sicherheitshinweise	
Stellungsanzeige	52
Dimensionen	53
Handnotbetätigung.....	54
Montage	54
Elektrische Verbindung	55
– Warnungen	
– Elektronische Karten	
– Verkabelung Anweisungen	
– Schaltplan 230 V	
– Schaltplan 400 V dreiphas	
BBPR Modelle	60
– Beschreibung	
– Elektronische Karte	
– Bedeutung der LED's	
– Schaltplan	
POSI Modelle.....	62
– Beschreibung	
– Verkabelung Anweisungen	
– Elektronische Karte	
– Schaltplan	
– Parametrisierungsschritte	
3-position Modelle.....	66
– Description	
– Zustand der Mikroschalter	
– Schaltplan	
GPS Modelle.....	68
– Beschreibung	
– Warnungen	
– Parametrisierungsschritte	
– Schaltplan	
GFS Modelle.....	70
– Beschreibung	
– Schaltplan	
Explosionszeichnungen	71
Technischen Daten.....	72
– Eigenschaften VR	
– Eigenschaften VS	

EINFÜHRUNG

Diese Anleitung wurde erstellt, um Sie durch die Installation und Verwendung unserer VR und VS elektrischen Stellantriebe. Bitte lesen Sie es sorgfältig durch, bevor Sie unsere Produkte verwenden, und bewahren Sie es auf.

BESCHREIBUNG

Die elektrischen Stellantriebe wurden entwickelt, um Ventile mit Vierteldrehung zu steuern (oder 180° für 3 positionen). Bitte ziehen Sie uns vor jeder anderen Verwendung zur Rate. Für jeglichen weitergehenden Einsatz können wir keine Verantwortung übernehmen.

ACHTUNG EIGENTÜMER UND BENUTZER

Vielen Dank für den Kauf des Geräts. Dieses Gerät bietet einen sicheren und produktiven Betrieb, solange es gemäß den Anweisungen in diesem Handbuch verwendet und ordnungsgemäß gewartet wird. Wichtig ist, dass, sofern der Benutzer nicht ausreichend geschult und beaufsichtigt ist, die Gefahr von Tod, schwerer Körperverletzung, Sachschaden oder Beschädigung des Geräts besteht.

Besitzer und Benutzer dieses Geräts tragen die Verantwortung dafür, dass dieses Gerät ordnungsgemäß und sicher verwendet wird. LESEN SIE DIESE ANLEITUNG sorgfältig durch, lernen Sie, wie Sie dieses Gerät richtig verwenden und warten, und befolgen Sie alle Anweisungen in diesem Handbuch und die Anforderungen der örtlichen Gesetze genau. Andernfalls kann es zu Todesfällen, schweren Personenschäden, Sachschäden oder Schäden an der Ausrüstung kommen. Dieses Handbuch sollte als fester Bestandteil Ihrer Maschine betrachtet werden und für jeden Benutzer leicht zugänglich sein.

Besitzer sollten niemandem erlauben, dieses Gerät zu berühren, es sei denn, sie sind über 18 Jahre alt, ausreichend geschult und beaufsichtigt und haben dieses Handbuch gelesen und verstanden. Die Besitzer sollten auch sicherstellen, dass kein unbefugtes Personal mit diesem Gerät in Kontakt kommt.

Wenn dieses Gerät oder eines seiner Teile beschädigt wird oder repariert werden muss, stellen Sie die Verwendung des Geräts ein und wenden Sie sich sofort an eine erfahrene Serviceperson. Wenn die Warnschilder oder dieses Handbuch verlegt, beschädigt oder unleserlich sind oder wenn Sie zusätzliche Kopien benötigen, kontaktieren Sie uns bitte für diese Artikel kostenlos.

Bitte denken Sie daran, dass dieses Handbuch und die Warnschilder nicht die Notwendigkeit ersetzen, wachsam zu sein, Benutzer ordnungsgemäß zu schulen und zu überwachen und bei der Verwendung dieses Geräts den gesunden Menschenverstand zu verwenden.

Wenn Sie sich über eine bestimmte Aufgabe oder die ordnungsgemäße Bedienung dieses Geräts nicht sicher sind, zögern Sie nicht, uns zu kontaktieren.

TRANSPORT UND LAGERUNG

- Da die Spediteure für Schäden und Lieferverspätungen verantwortlich sind, müssen die Empfänger gegebenenfalls vor Annahme der Waren Vorbehalte äußern. Lieferungen direkt ab Werk unterliegen den gleichen Bedingungen.
- Der Transport vor Ort erfolgt in einer festen Verpackung.
- Die Lagerung muss an einem sauberen, gelüfteten und trockenen Ort erfolgen, bevorzugt auf Transportpaletten oder in Regalen.

WARTUNG

- Die Wartung wird in unserem Werk vorgenommen. Falls das Material nicht funktioniert, überprüfen Sie bitte die Kabelanschlüsse nach dem Schaltplan und die Stromzufuhr des betreffenden elektrischen Stellantriebes.
- Bei Fragen wenden Sie sich bitte an den Kundendienst.
- Verwenden Sie zur Außenreinigung des Antriebs ein Tuch und Seifenlösung. BITTE NIE LÖSUNGSMITTEL ODER ALKOHOLHALTIGE MITTEL ZUR REINIGUNG BENUTZEN.

GARANTIE

- 100 % der Stellantriebe werden im Werk geprüft und eingestellt.
- Die Produkte unterliegen einer Garantie von drei Jahren oder 50000 Bedienvorgängen bezüglich allen Herstellungs- und Materialfehlern, vom Datum der Auslieferung an (Einschaltdauer und Modellklasse nach Norm CEI34).
- Diese Garantie tritt nur in Kraft, wenn die Ware zwischenzeitlich weder repariert noch zerlegt worden ist. Sie bezieht sich weder auf Verschleiß durch Stöße oder Fehlbedienung noch auf den Einsatz des Materials unter nicht geeigneten Bedingungen. Diese Garantie ist eingeschränkt auf den Ersatz des oder der Originalteile, die von uns nach Begutachtung als defekt anerkannt wurden. Die Frachtkosten für Hin- und Rückweg sowie der Arbeitslohn obliegen dem Kunden. Wir übernehmen keinerlei Verantwortung bezüglich Unfällen oder direkten oder indirekten Risiken, die sich aus einem Defekt unserer Waren ergeben. Die Garantie deckt die Folgen eines Stillstandes nicht ab und schließt jede Entschädigungs-zahlung aus. Zubehör und Umbauten fallen nicht unter die Garantie. Für den Fall, daß der Kunde zeitweise nicht den Zahlungen zu den vereinbarten Fälligkeiten nachgekommen ist, wird die Garantie bis zur Zahlung der verspäteten Fälligkeiten ausgesetzt, ohne dass diese Unterbrechung die Dauer der gewährleisteten Garantie verlängert.

RÜCKSENDUNG VON WAREN

- Der Käufer ist gehalten, bei Erhalt der Ware die Übereinstimmung mit den Vorgaben zu überprüfen.
- Die Annahme der Ware durch den Käufer befreit den Lieferanten von jeglicher Verantwortung, falls der Käufer eine Reklamation nach dem Zeitpunkt der Annahme feststellt. In einem solchen Fall obliegen dem Käufer allein die Kosten für die Beseitigung sowie die Folgekosten des Schadens. Warenrücksendungen werden nur angenommen, wenn wir sie zuvor genehmigt haben: sie müssen frei Haus, ohne jegliche Gebühren, an unseren Firmensitz geliefert werden und dürfen ausschließlich originalverpackte Ware enthalten. Die zurückgesendeten Waren werden dem Käufer gutgeschrieben, abzüglich 40 % Warenrücksendungspauschale, veranschlagt auf Grundlage des ursprünglichen Rechnungsbetrags der zurückgesandten Waren.

ANLEITUNG UND SICHERHEITSHINWEISE



Vor jeglicher Installation des Produktes zu lesen

- Die Stromzufuhr muss vor jeglichem Eingriff am elektrischen Stellantrieb unterbrochen werden (bevor die Haube abgenommen oder die Handnotbetätigung bedient wird).
- Jeglicher Eingriff darf nur von qualifizierten Elektrikern oder von nach den Regeln der Elektrotechnik, der Sicherheit und allen anderen anwendbaren Normen geschultem Personal vorgenommen werden.
- Beachten Sie unbedingt die Reihenfolge der Anweisungen zum Anschließen und zur Inbetriebnahme, welche im Handbuch beschrieben werden, ansonsten wird die einwandfreie Funktion nicht gewährleistet. Überprüfen Sie die Angaben auf dem Typenschild des Stellantriebes : sie müssen Ihrer Stromversorgung entsprechen.
- Beachten Sie die Sicherheitsregeln bei der Montage, Demontage und dem Anschluss dieses Geräts.
- Antrieb nie über Kopf einbauen. Risiken:
 - Störung der Kupplung des Antriebes
 - Mögliche Fettleckage auf die elektronische Karte
- Immer einen Mindestabstand von 30cm zu einer elektromagnetischen Störquelle einhalten .
- Das Gerät bitte so einbauen, dass das Abschaltssystem erreichbar bleibt.

Stellungsanzeige

VR Modelle

Stellungsanzeige mit 5 einstellbaren Markierungsknöpfen (3 gelbe + 2 schwarze), die je nach Armaturtyp zu positionieren sind



Ventil	0°	90°	180°
2-Wege-Ventil: 0° = geschlossen 90° = offen			
3-Wege-Ventil (L):			
3-Wege-Ventil (T): Ex : T1			

VS Modelle

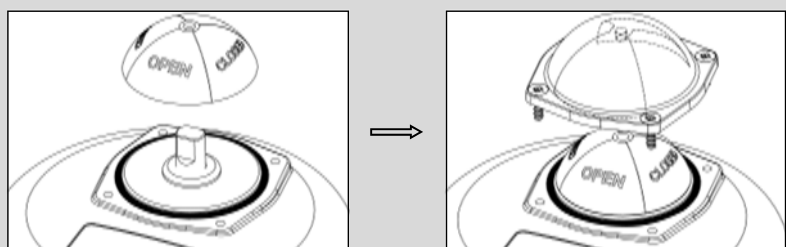
2-Positionen Stellungsanzeige



Orientierung des Glasabdeckung für eine Standardmontage:

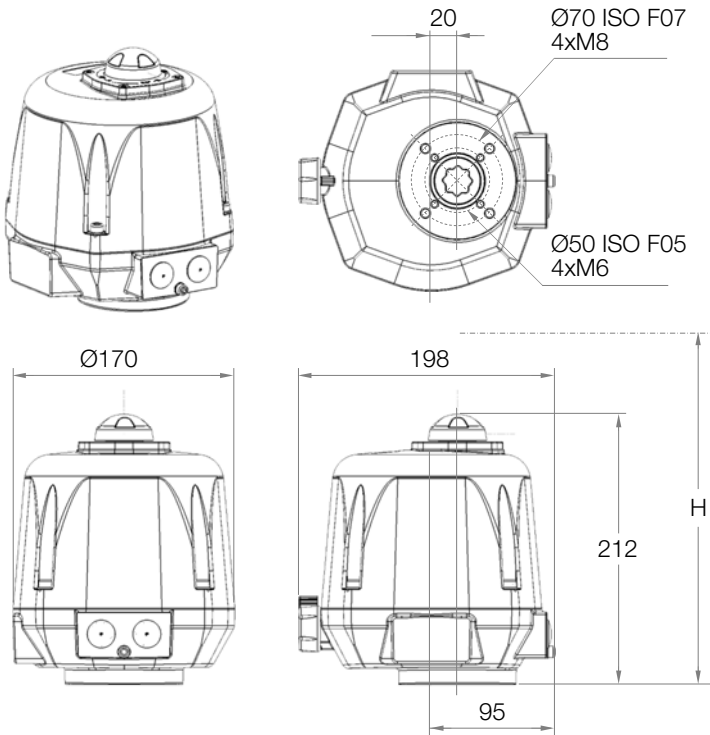


Anbringung des Stellanzeigers (Anhang Seite 71 Markierung 1): den Dichtring und den Stellanzeiger anbringen, schließlich die Glasabdeckung mit den 4 Schrauben M4 befestigen.



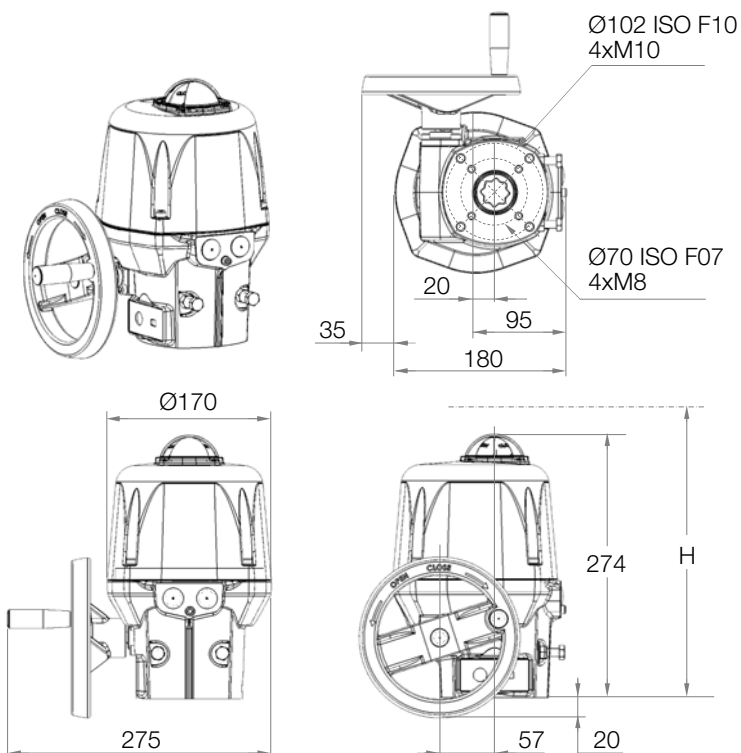
Dimensionen

VR Modelle



Vierkant / Stern	17 mm	
Tiefe	19 mm	
ISO5211	F05	F07
Durchmesser	50 mm	70 mm
M Gewinde	M6	M8
Tiefe	15 mm	17 mm
Anzahl der Schrauben	4	4
Maximale Länge der Schrauben (+ Höhe der Flansche der Armatur)	10 mm	12 mm
Minimaler Freiraum über der Armatur für die Antriebsmontage	H = 311 mm	

VS Modelle



Vierkant / Stern	22 mm	
Tiefe	25 mm	
ISO5211	F07	F10
Durchmesser	70 mm	102 mm
M Gewinde	M8	M10
Tiefe	19 mm	24 mm
Anzahl der Schrauben	4	4
Maximale Länge der Schrauben (+ Höhe der Flansche der Armatur)	14 mm	16 mm
Minimaler Freiraum über der Armatur für die Antriebsmontage	H = 375 mm	

Montage

VR Modelle:

Mögliche Befestigungen : F05 (4xM6 bei Ø50) und F07 (4xM8 bei Ø70), Stern 17, Tiefe 19mm.
Notwendige Höhe zur Anbringung des Stellantriebes : H=311mm über dem Ventil.

VS Modelle:

Mögliche Befestigungen : F07 (4xM8 bei Ø70) und F10 (4xM8 bei Ø102), Stern 22, Tiefe 25mm.
Notwendige Höhe zur Anbringung des Stellantriebes : H=375mm über dem Ventil.

Anbringung und abnehmen der Haube und des Stellanzeigers

ANBRINGUNG UND ABNEHMEN DER HAUBE UND DES STELLANZEIGERS

Es ist notwendig, zur Verkabelung und Einstellung des Stellantriebes die Haube abzunehmen.

Anbringung der Haube (Anhang Seite 71 Markierung 2) : darauf achten, dass der Dichtring (Anhang Seite 71 Markierung 7) richtig sitzt, die Haube anbringen und die 4 Schrauben M6 anziehen (Anhang Seite 71 Markierung 3, Drehmoment : max. 6Nm).

Anbringung des Stellanzeigers für VR (Anhang Seite 71 Markierung 1) : der Stellanzeiger wird auf die ausgehende Achse aufgesteckt (s.7).

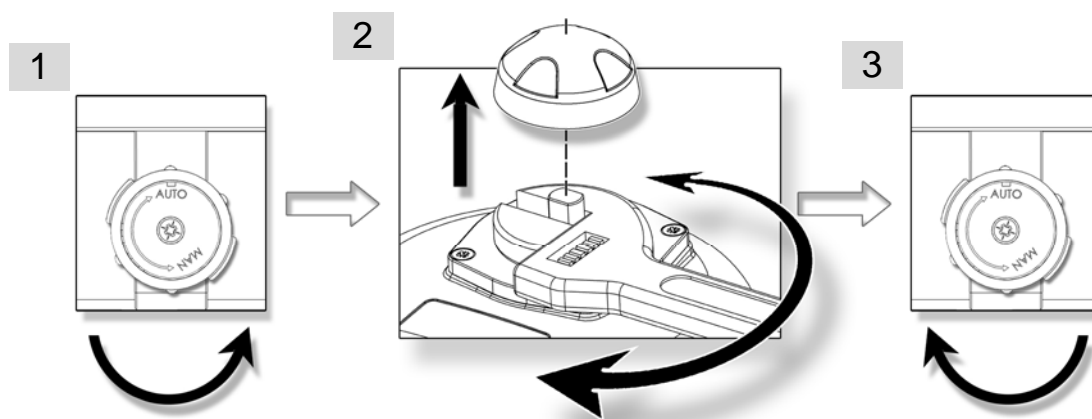
Anbringung des Stellanzeigers für VS (Anhang Seite 71 Markierung 1) : den Dichtring und den Stellanzeiger anbringen, schließlich die Glasabdeckung mit den 4 Schrauben M4 befestigen (Anhang Seite 52).

Handnotbetätigung



Die Priorität der Funktion des Antriebs ist Automatikbetrieb. Bitte prüfen, dass die Stromversorgung abgeschaltet ist bevor der Antrieb von Hand betätigt wird.

VR Modelle:



1. Stellen Sie den Schalter auf MAN (gegen den Uhrzeigersinn) um und halten Sie ihn in dieser Position.
2. Drehen Sie die Achse des Stellantriebes mit Hilfe eines Rollgabelschlüssels.
3. Um den Kraftschluss wiederherzustellen, lassen Sie den Kupplungsschalter los (federrückstellend).

VS Modelle:

Ein Auskuppeln ist nicht erforderlich, es reicht aus, das Steuerrad zu drehen (Anhang Seite 71 Markierung 10).

Die mechanischen Endhalterungen sind ab Werk auf 90° voreingestellt und geklebt (Tubetanche Loctite 577 oder mit entsprechender Spezifikation). Sie lassen sich durch Versetzen der beiden Schrauben M8 verstellen (Anhang Seite 71 Markierung 18), aber sie müssen danach geklebt sein um die Abdichtung zu beachten.

Elektrische Verbindung

Warnungen

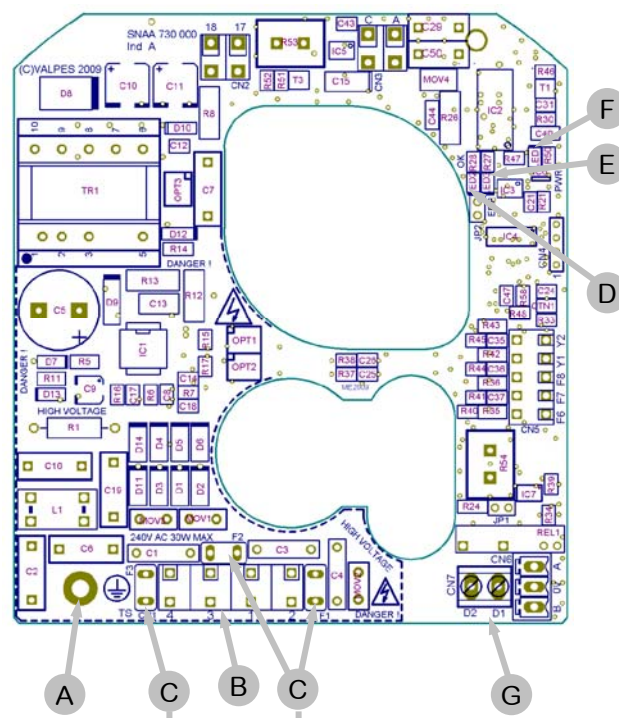
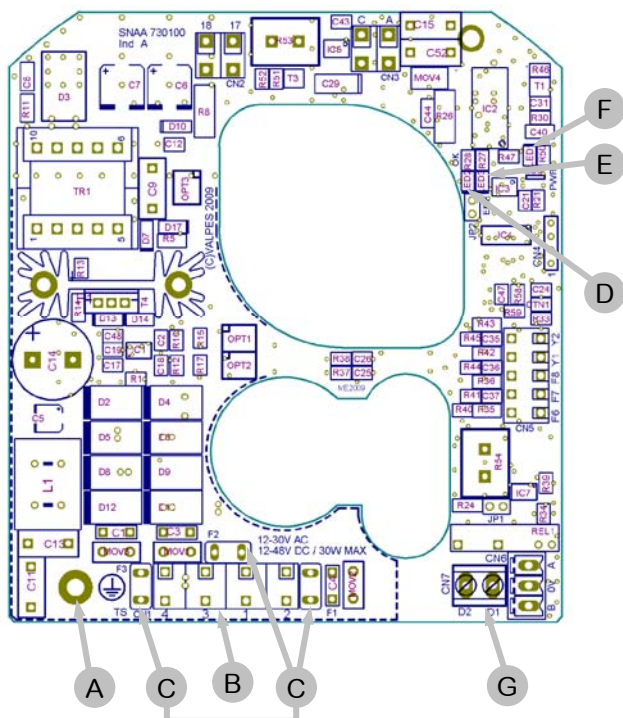


- Pro Antrieb ein Relais verwenden.
- Die Verbindung mit einem Erdanschluss ist gemäß der geltenden Norm bei über 42V obligatorisch.
- Da der Stellantrieb permanent angeschlossen ist, muss er mit einer Trennvorrichtung (Schalter, Leistungsschalter) verbunden werden, die die Stromunterbrechung des Stellantriebs gewährleistet und in der Nähe des Stellantriebs positioniert, leicht zugänglich und als Vorrichtung zur Stromunterbrechung des Gerätes markiert ist.
- Die Temperatur der Klemmleiste kann 90 °C erreichen.
- Zur Optimierung der Sicherheit von Anlagen wird die Verkabelung der Fehlerrückmeldung dringend empfohlen (standard: D1/D2, BBPR: D3/D4 und GPS: 67/68).
- Für die Verwendung mit dem langen Kabel darf der erzeugte Induktionsstrom 1mA nicht überschreiten.
- Der Stellantrieb unterstützt vorübergehende Überspannungen, die im Stromversorgungsnetz auftreten, bis zu $\pm 10\%$ der Nennspannung.
- Verwenden Sie Kabel, die eine Temperatur von 110 °C widerstehen können
- Es ist zwingend notwendig, die elektrische Verbindung aller Stellantriebe in einem Schaltschrank vorzunehmen. Die Stromkabel müssen auf die maximale Stromversorgung des Gerätes abgestimmt sein und das verwendete Kabel muss dem IEC 60227 oder IEC 60245 entsprechen.
- Um die Schutzart IP 68 sicherzustellen muss entweder die beiliegende Kabelverschraubung mit Kabel (7-12mm) verwendet werden oder die Öffnung muss mit einem ISO M20 IP 68 Stopfen verschlossen werden. Für größere Tiefen muss der Stellantrieb mit drei Kabelverschraubungen angeschlossen sein. Eine Kabelverschraubung wird als dicht betrachtet, wenn mit einer weiteren Drehung der Kontakt der Außenmutter zur Hülse gefestigt wird
- Die zusätzlichen Endschalter müssen mit starren Leitungen verbunden sein. Wenn die angelegte Spannung höher als 42 V ist, muss der Benutzer eine Sicherung in der Versorgungsleitung planen.
- Die an jeden Rückmeldungskontakt angelegten Spannungen müssen immer gleich sein. Die verstärkte Isolierung gegenüber der Motorsteuerung lässt Spannungen bis zu 250 V AC zu.
- Anschluss an Rückmeldekontakte:
 - 4 bis 24 V DC und 12 bis 250 V AC
 - Mindeststromstärke 100 mA
 - maximale Stromstärke 5 A (ohmsche Lasten), 0,5 A (Motor), 0,125 A (kapazitive Lasten)

Elektronische Karten

SNA730100
15V-30V 50/60Hz (12V-48V DC)

SNA730000
100 V-240V 50/60Hz (100 V-350 V DC)



Rep.	Beschreibung	Rep.	Beschreibung
A	Erde Schraube	E ²⁾	LED 3 : Aufgespürter Fehler
B	Steuerung und Stromversorgung Verbindung	F	LED 1 : Spannungsanwesenheit
C ¹⁾	Karte Sicherung	G	Fehlermeldung Klemmleiste (24 V DC - 3A max)
D	LED 2 : Mikroprozessor ok		

1) Sicherung für Multispannung Karte :

- Karte SNA730100 : 5A / T 125 V (Littelfuse 3961500000)
- Karte SNA730000 : 3,15A / T 250 V (Multicomp MST 3,15A 250 V)

2) Mögliche Fehler : Strombegrenzung, thermische Begrenzung oder Programms Fehler

=> Überprüfen sie das Drehmoment von dem Ventil

=> Überprüfen sie das die Einschaltdauer nicht grober als spezifiziert in die technischen Daten von den Antrieb ist
Um die Antrieb neue zu starten, muss man den Drehrichtung auswechseln oder die Spannung Auf/Zu Umschalten.

Elektrische Verbindung

Unsere Kabelverschraubungen sind zulässig für Kabel mit einem Durchmesser zwischen 7mm und 12mm. Der Antrieb übernimmt kurzzeitige Überspannungen des Netzes bis auf $\pm 10\%$ des Nenndrucks. Es ist notwendig, dass alle Antriebe an einen Schaltschrank angeschlossen werden.

- Den Stellanzeiger abziehen, die vier Schrauben lösen und die Haube abnehmen.

VERKABELUNG DER STROMZUFUHR UND DER STEUERUNG

- Überprüfen Sie am Stellantrieb, dass die angegebene Spannung auf dem Typenschild der Spannung des Netzes entspricht.
- Schließen Sie die Drähte an der Verbindung an, je nach gewünschter Steuerungsart. (bitte siehe Schaltplan S.58 & 59)
- Die richtige Funktion der Heizwiderstände zu gewährleisten, muss der Antrieb immer mit Strom versorgt sein

VERKABELUNG DER RÜCKMELDUNG (außer den Modellen POSI: S.62 & GPS : S.68)

Unsere Stellantriebe sind serienmäßig mit 2 einfachen Endschalterkontakten versehen, welche normalerweise geöffnet sind (NO) (DSBL0470 (230 V) und DSBL0497&DSBL0498 (400 V) im Deckel). Gemäß Voreinstellung dient die weiße Nocke dazu, die Öffnung zu erfassen (FC1) und die schwarze Nocke, um das Schließen zu erfassen (FC2).

Die Klemmen "Kunde" müssen mit biegesteif Anschlusskabel verkabelt werden. Sollte die Spannung 42v überschritten, so muss vom Anwender eine Sicherung in der Stromzufuhr vorgesehen werden.

Die an den einzelnen Endschalter angelegten Spannungen (FC1 und FC2, Platine SNAA690000) müssen unbedingt gleich sein. Die verstärkte Isolierung zwischen Motorsteuerung und Rückmeldesignal ermöglicht Spannungen bis zu 250 V AC.

- Lösen Sie die Kabelverschraubung und führen Sie das Kabel durch.
- Entfernen Sie 25mm der Ummantelung und legen Sie jeden Draht auf 8mm frei.
- Schließen Sie die Drähte gemäß dem nebenstehenden Schaltplan an der Klemmleiste an. (siehe Schaltplan S.58 & 59)
- Die Kabelverschraubung wieder festziehen.

EINSTELLUNG DER ENDSCHALTERKONTAKTE

Der Stellantrieb wird im Werk voreingestellt. Berühren Sie die beiden unteren Nocken nicht, da sonst die Funktion des Stellantriebes gestört oder letzterer sogar beschädigt werden kann.

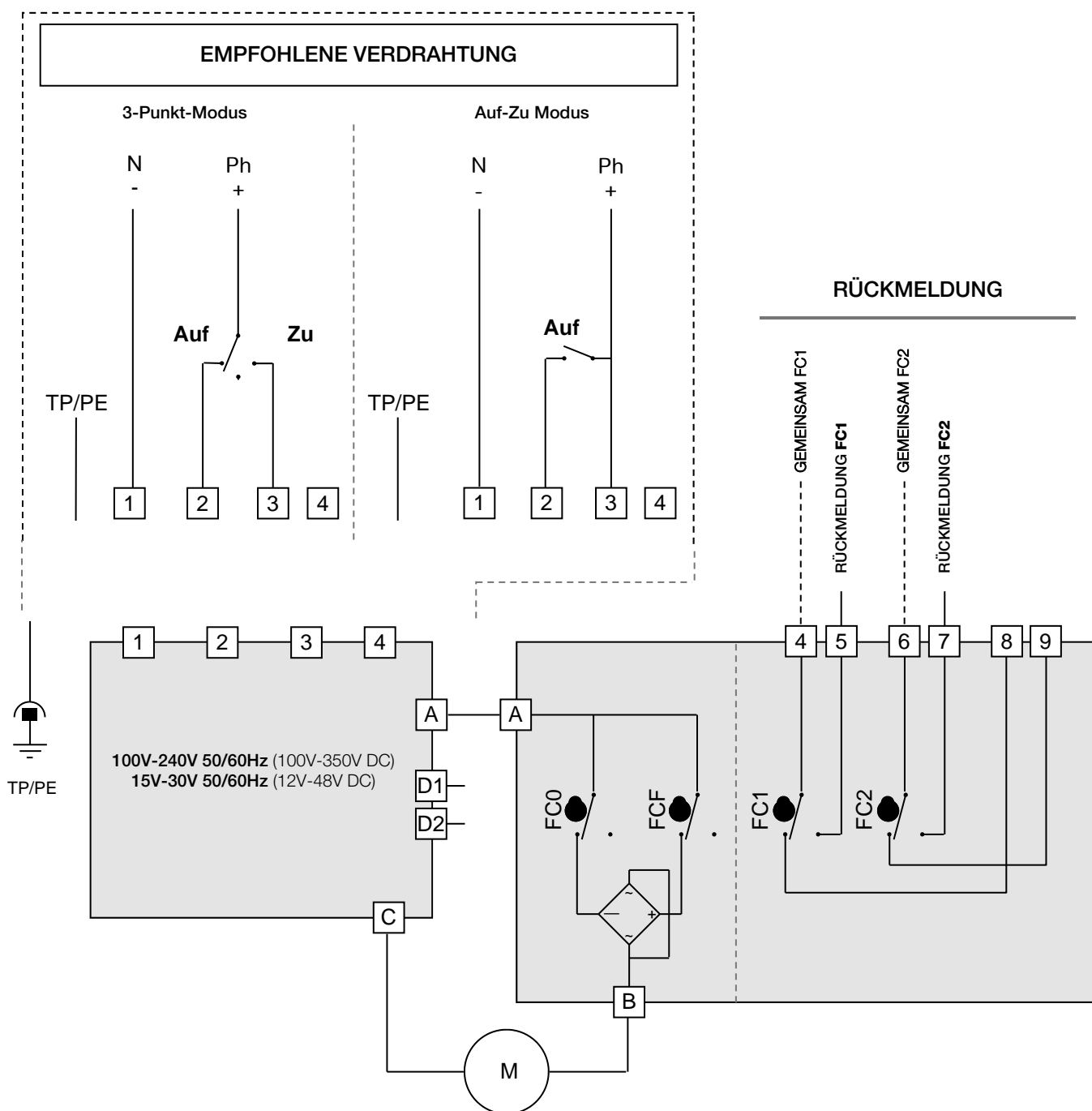
- Um die Position der Hilfskontakte einzustellen, drehen Sie die beiden oberen Nocken unter Zuhilfenahme eines geeigneten Schlüssels.
- Die Haube wieder anbringen, die vier Schrauben anziehen und den Stellanzeiger aufstecken.

Schaltplan 230 V

Rep.	Beschreibung	Rep.	Beschreibung
FC0	Endschalter AUF	FC1	Zusätzlicher Endschalter 1
FCF	Endschalter ZU	FC2	Zusätzlicher Endschalter 2
D1/D2	Fehlermeldung Klemmleiste (24 V DC / 3A max)		



- Die Terminal-Temperatur kann bis zu 90 °C erreichen
- Die Anschlusskabel müssen biegesteif sein



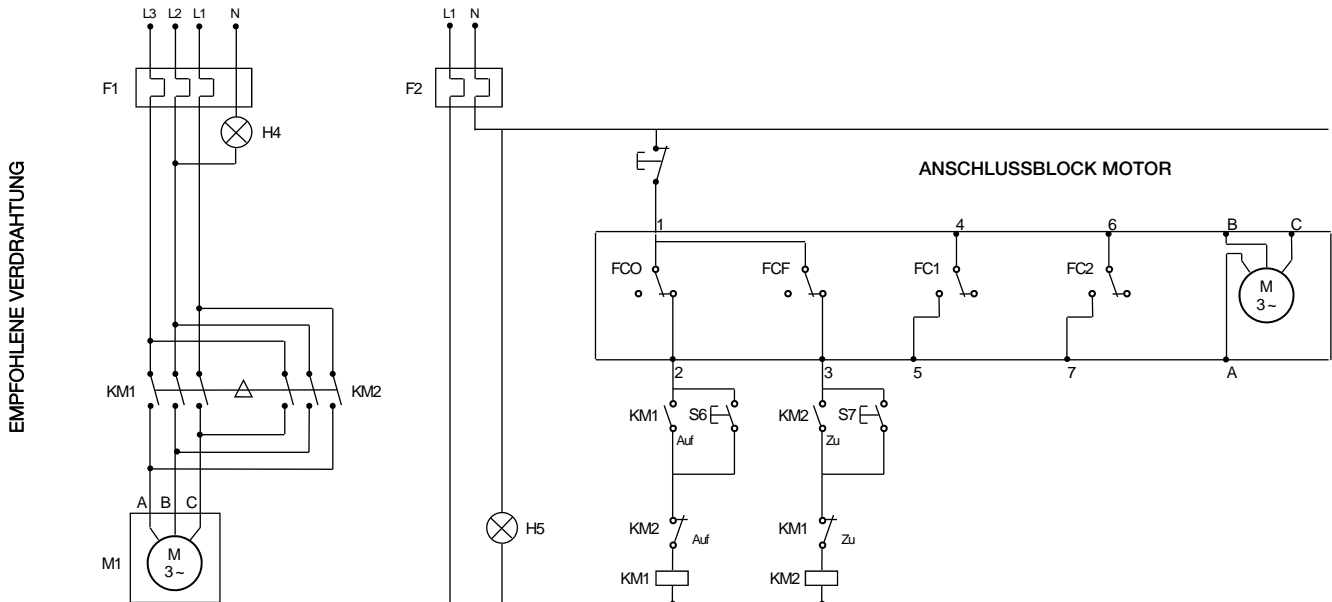
Schaltplan 400 V dreiphas

Rep.	Beschreibung	Rep.	Beschreibung	Rep.	Beschreibung
FC0	Endschalter AUF	H4	Rückmeldungmotorspannung	S5	Stopschalter
FCF	Endschalter ZU	H5	Rückmeldungstellerspannung	S6	Startschalter
FC1	Zusätzlicher Endschalter 1	KM1	Öffner	S7	Ausschalter
FC2	Zusätzlicher Endschalter 2	KM2	Schließer	H	Heizwiderstand
F1 / F2	Thermoschalter	M	Motor		

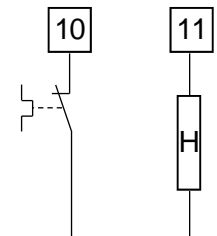


- Die Terminal-Temperatur kann bis zu 90 °C erreichen
- Die Anschlusskabel müssen biegesteif sein

SPANNUNGSVERSORGUNG MOTOR STELLERSPANNUNG (400 V Dreiphas) (230 V AC)



ERT.B



- Anschluss des Motors ist auf einem bistabiles Drehstrom-Relais mit Phasenumkehrung verkabelt (nicht geliefert)
- Bei umgekehrter Laufrichtung, umkehren sie die beiden Phasen des Motors

BBPR Modelle

Stellantriebe mit Rückkehr in die Position dank Batterien (AUF/ZU Modus notwendig)

BBPR-Modelle beinhalten einen Batteriesatz, der von der elektronischen Karte im Antrieb gesteuert wird. Seine Aufgabe ist, einen Spannungsausfall an Klemme 1,2 und 3 zu überbrücken. Die BBPR-Position kann zwischen ÖFFNER (NC) oder SCHLIESSER (NO) abhängig vom Verwendungszweck frei gewählt werden.

Die elektronische Karte prüft stets den Batteriesatz (Ladezustand bzw. Ausfall). Wenn ein Batterieausfall erkannt wird, kann dieser über einen an Klemme 65 und 66 angelegten Schaltkreis signalisiert werden. Somit kann der Anwender den Zustand der Batterie überwachen, ohne den Antriebsdeckel entfernen zu müssen.

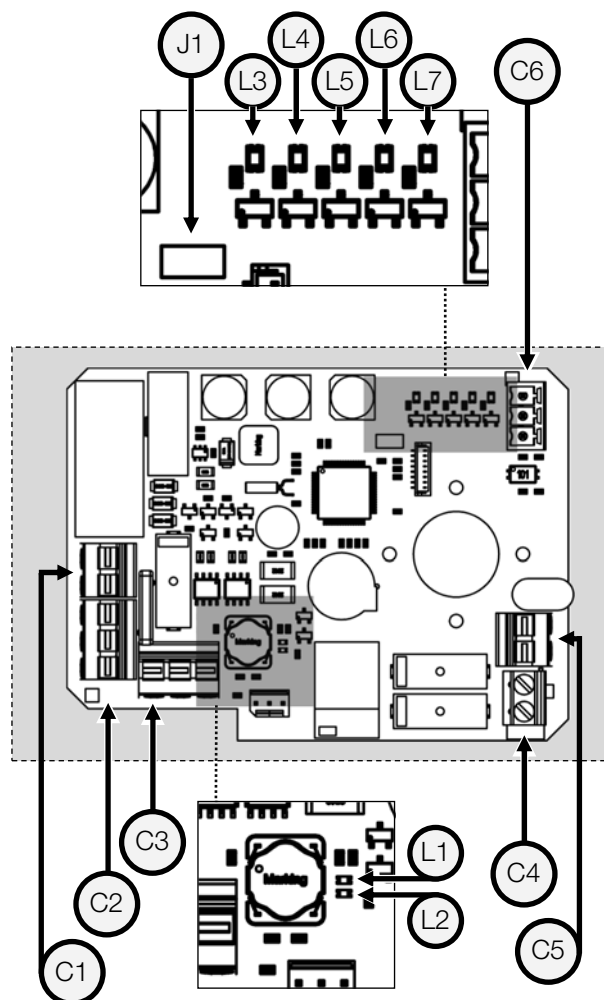
Die BBPR-Option ist sowohl im AUF/ZU-Modus verwendbar.

BBPR Platine

LED		BESCHREIBUNG
L1	D19 Grüne	Aktuator zum Öffnen
L2	D18 Rot	Aktuator im Schließvorgang
L3	ACT Grüne	Stromversorgung: - Langsam blinkend (1 s) : Batterie geladen - Schnell blinkend(0.5 s) : Batterie wird geladen
L4	ERROR Rot	Fehler: - Zeitstempelspeicher leer / Programmierer ausgewählt - Uhr Fehler - Übertemperatur - Überdrehmoment
L5	HORO Orange	Steuerung über Axmart Programmierung
L6	MANU Orange	lokale / Bluetooth® Steuerung
L7	WIRE Orange	Schaltschrank Steuerung

KLEMMEN		BESCHREIBUNG
C1	17 (-) · 18 (+)	Stromversorgung Anschluss
C2	F (+) · F (-) · T (+)	Batterie Anschlussklemme
C3	A · B · C	Motor Anschlussklemme
C4 ¹⁾	D3 · D4	Fehler Rückmeldungsstecker
C5 ¹⁾	65 · 66	Lade Rückmeldungsstecker
C6	A · 0 · B	RS485 Klemme
J1		Bluetooth® Aktivierung Steckbrücke

1) Die zusätzlichen Kabel dürfen nur an Inneninstallationen angeschlossen werden



Batteriespannung	24 V DC
Batteriekapazität	600 mAh
Ladestrom	180 mA
Ursprüngliche Ladedauer	3,5 h
Ladezustandsrelay (65/66)	24 V DC - 1 A max
Fehlermeldung Klemmleiste (D3/D4)	24 V DC - 3 A max
Temperatur	-10 °C bis +40 °C



Die BBPR Werkseinstellung ist „Grundstellung geschlossen“

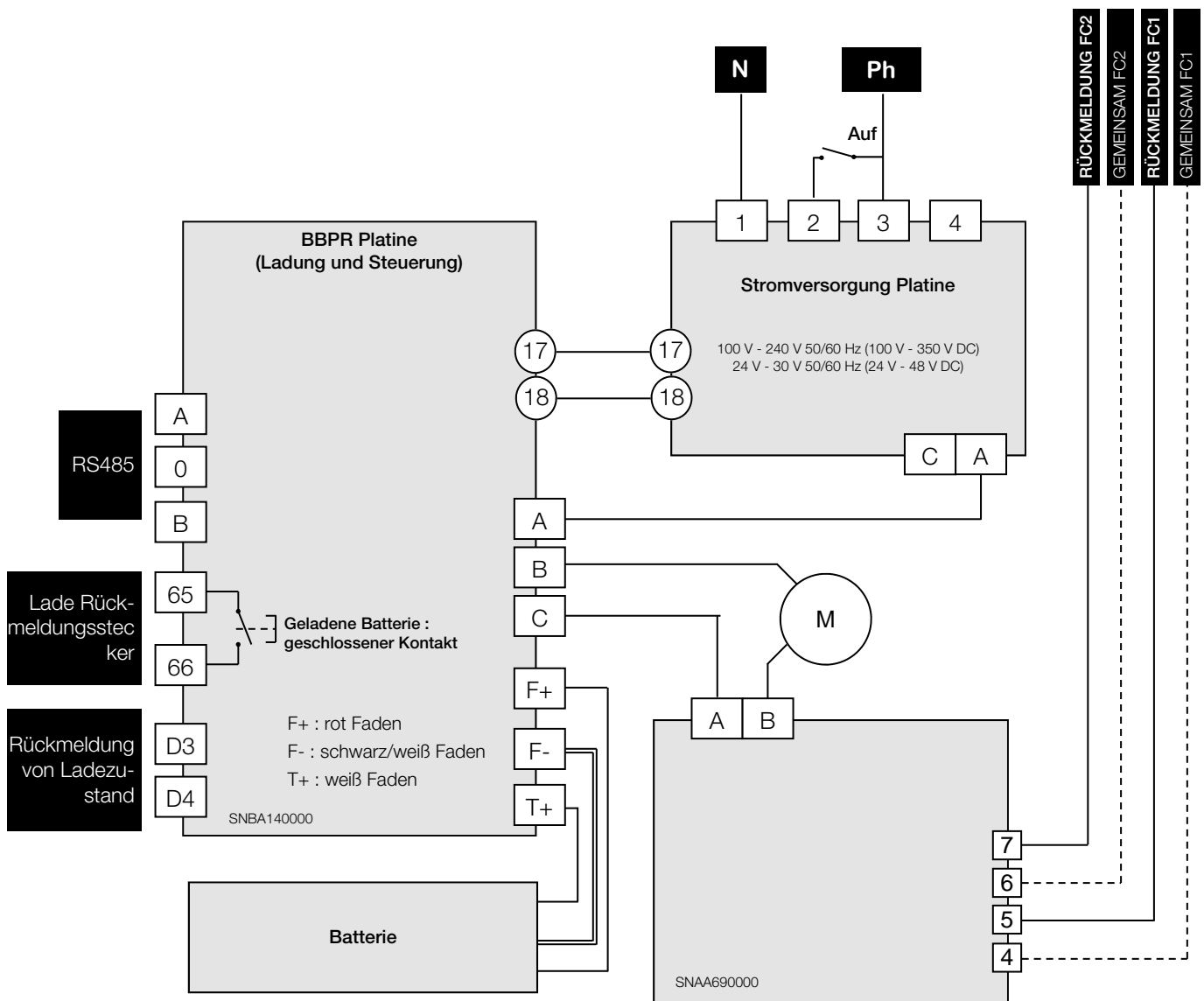
Bitte warten Sie 5 Minuten nach einem Spannungsausfall, bevor Sie den Antrieb wieder verwenden.

Dank AXMART® (über Bluetooth® Verbindung), ist es möglich, die Sicherheitsposition des Antriebes festzulegen, die der Antrieb beim Stromausfall erreichen muss. Es ist auch möglich, die Betriebsdaten des Antriebes zuzugreifen, wöchentliche Aufgaben zu planen, und den Antrieb lokal zu steuern.

Weitere Information finden Sie in der Bedienungsanleitung mit der Referenz DSBA3304



BBPR : Schaltplan



POSI: Beschreibung

Verschiedene Steuersignale (über Anschlüsse 15 und 16)

Unsere Karten können nach Bedarf parametrisiert werden. Ein- und Ausgangssignal können dabei unabhängig voneinander gewählt werden (Strom- oder Spannungssignal). Standardmäßige Voreinstellung ist 4-20mA für Ein- und Ausgangssignal.

Ansteuerung mit 0-10V oder 0-20mA (auf Anfrage):

Bei Ausfall des Steuersignals (z.B. Kabelbruch) aber Aufrechterhaltung der Spannungsversorgung fährt der Antrieb in die vor- eingestellte Sicherheitsposition (Auf oder Zu). Standardmäßige Voreinstellung ist « Schliesser ».

Ansteuerung mit 4-20mA:

Bei Ausfall des Steuersignals (z.B. Kabelbruch) aber Aufrechterhaltung der Spannungsversorgung verharret der Antrieb in seiner letzten Position.

In beiden Fällen fährt der Antrieb automatisch in die dem Steuersignal entsprechende Position, sobald es wieder anliegt.

POSI: Verkabelung Anweisungen



- Stellantrieb ist schon im Werk voreingestellt
- Um elektromagnetische Störungen zu vermeiden, müssen abgeschirmte Kabel benutzt werden (Kabel länger als 3m).

- Lösen Sie die Kabelverschraubung und führen Sie das Kabel durch.
- Verkabeln Sie den Signalgeber zwischen den Klemmen 15 und 16.
Die Klemme 15 ist negativ gepolt (-) und die Klemme 16 positiv (+).
- Verkabeln Sie den Positionrückmelder zwischen den Klemmen 13 und 14.
Die Klemme 13 ist positiv gepolt (+) und die Klemme 14 negativ (-).
- Die Kabelverschraubung wieder befestigen.

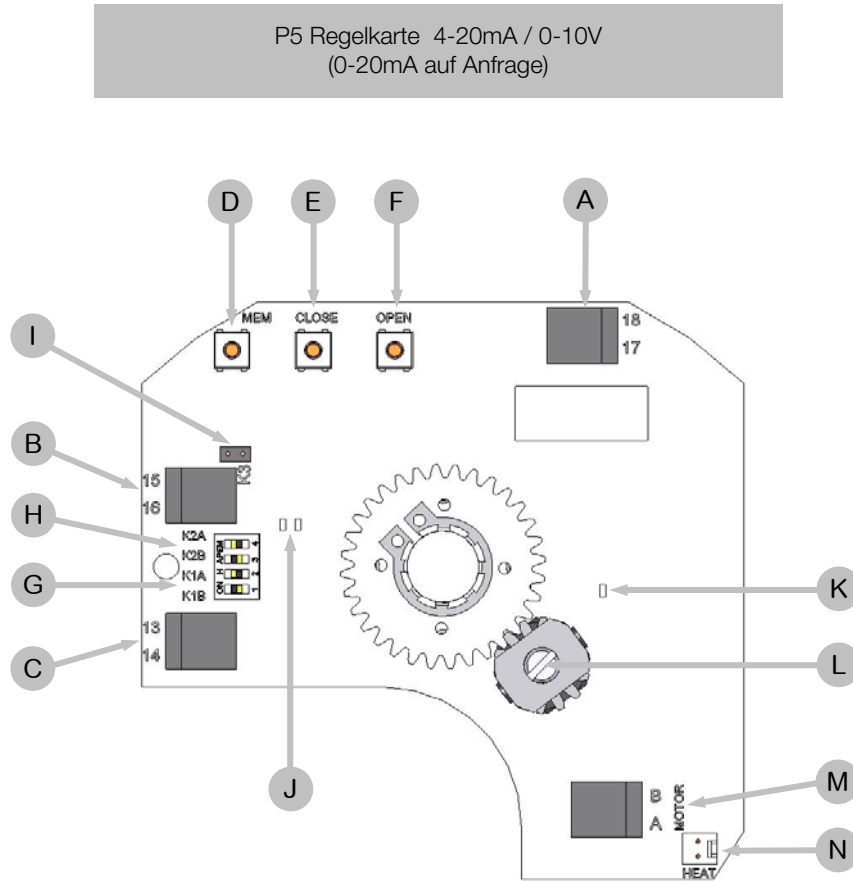
Die Klemmen "Kunde" müssen mit biegesteif Anschlusskabel verkabelt werden. Sollte die Spannung 42v überschritten, so muss vom Anwender eine Sicherung in der Stromzufuhr vorgesehen werden.

Aufbau ab Werk: Voreingestellt, Signalgeber und Rückmeldung 4-20mA, im normal Drehrichtung.

Um die Karte wieder zu programmieren : siehe Seite 65, « Parametrisierungsschritte ».

Um die richtige Arbeitsweise zu prüfen : siehe Seite 65, « Normalbetrieb ».

POSI: elektronische Karte



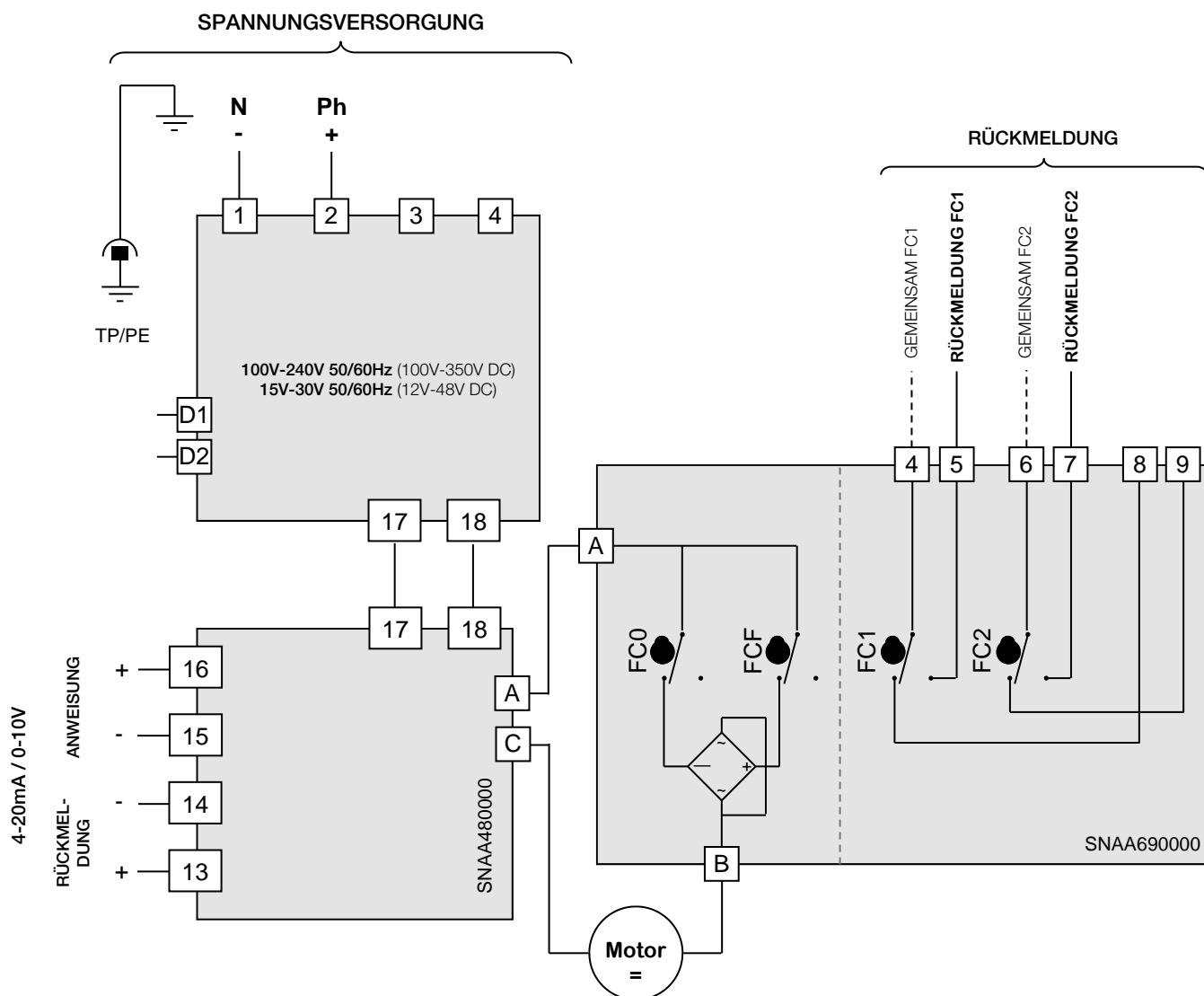
Rep.	Beschreibung	Rep.	Beschreibung
A	24 V AC/DC Spannungsversorgung	H	K2 Steckbrücke
B	Anschlussklemmen des Signalgebers	I	K3 Steckbrücke
C	Anschlussklemmen der Rückmeldung	J	Grüne und rote LEDs
D	Einstellknopf MEM	K	Gelb LED : Stromversorgung Anzeige
E	Einstellknopf CLOSE	L	Potentiometer
F	Einstellknopf OPEN	M	Motor Zusammenhang
G	K1 Steckbrücke	N	Heizwiderstandsverbindung

POSI: Schaltplan

Rep.	Beschreibung	Rep.	Beschreibung
FC0	Endschalter AUF	FC1	Zusätzlicher Endschalter 1
FCF	Endschalter ZU	FC2	Zusätzlicher Endschalter 2
D1/D2	Fehlermeldung Klemmleiste (24 V DC / 3A max)		

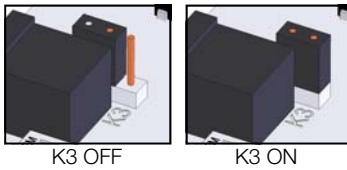
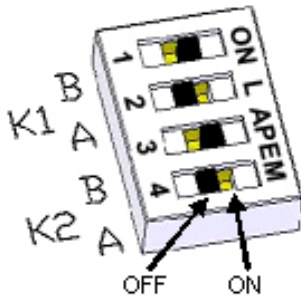


- **ACHTUNG** : Für GPS Modelle, siehe Seite 68 bis 69.
- Die Terminal-Temperatur kann bis zu 90 °C erreichen
- Die Anschlusskabel müssen biegesteif sein
- Bei Verwendung einer langen Zuleitung für die Spannungsversorgung darf die Induktionsspannung der Leitung nicht größer als 1mA sein.
- Berücksichtigen Sie für die Spannungsversorgung eine Schutzkleinspannung!
- Keine gemeinsame Masse zwischen der Bestellung des Signals und der Stromernährung. (0-20 oder 4-20mA : 5V DC maxi.)



- Die Auflösung des Regelantriebs beträgt 1°
- Der Eingangswiderstand bei Ansteuerung 0-10V beträgt 10 kOhm / Der Eingangswiderstand bei Ansteuerung 0-20mA / 4-20mA beträgt 100 Ohm

POSI: PARAMETRISIERUNGSSCHRITTE



1 Position der Steckbrücke K1, K2 und K3

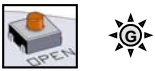
Steckbrücken Positionierung (Vor jeder Änderung, die Karte spannungsfrei machen):

Signalgeber	Rückmeldung	Steckbrücke K1		Steckbrücke K2		Steckbrücke K3
		A	B	A	B	
0-10V	0-10V	ON	OFF	ON	OFF	OFF
0-10V	0-20mA	ON	OFF	OFF	ON	OFF
0-10V	4-20mA	ON	OFF	OFF	ON	ON
4-20mA	0-10V	OFF	ON	ON	OFF	OFF
4-20mA	0-20mA	OFF	ON	OFF	ON	OFF
4-20mA	4-20mA	OFF	ON	OFF	ON	ON
0-20mA	0-10V	OFF	ON	ON	OFF	OFF
0-20mA	0-20mA	OFF	ON	OFF	ON	OFF
0-20mA	4-20mA	OFF	ON	OFF	ON	ON

2 Festlegung der Drehrichtung des Absperrventils

2.1 Normale Drehrichtung (Voreingestellt)

- Auf **OPEN** drücken und die Karte einschalten, dabei den Knopf gedrückt halten.
- Die **grüne LED** leuchtet auf. Den Knopf **OPEN** loslassen.
- Die Karte spannungsfrei machen.



2.2 Umgekehrte Drehrichtung

- Auf **CLOSE** drücken und die Karte einschalten, dabei den Knopf gedrückt halten.
- Die **rote LED** leuchtet auf. Den Knopf **CLOSE** loslassen.
- Die Karte spannungsfrei machen.



3 Einstellung des Eingang Signal

3.1 Eingang Signal bei Spannung 0-10V

- auf **MEM** drücken und die Karte einschalten, dabei den Knopf gedrückt halten.
- die **rote LED** leuchtet dreimal auf. Den Knopf **MEM** loslassen.
- Die Karte spannungsfrei schalten.



3.2 Eingang Signal bei Strom 4-20mA (Ab Werk voreingestellt)

- auf **MEM** und **CLOSE** drücken und die Karte einschalten, dabei die Knöpfe gedrückt halten.
- die **rote LED** leuchtet dreimal auf. Die Knöpfe loslassen.
- Die spannungsfrei schalten.



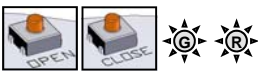
3.3 Eingang Signal bei Strom 0-20mA

- auf **MEM** und **OPEN** drücken und die Karte einschalten, dabei die Knöpfe gedrückt halten.
- die **rote LED** leuchtet dreimal auf. Die Knöpfe loslassen.
- Die spannungsfrei schalten.



4 Lernmodus

- Auf **OPEN** und **CLOSE** drücken und die Karte einschalten, dabei die Knöpfe gedrückt halten.
- Die **beiden LEDs** leuchten auf. Die Knöpfe loslassen, die **beiden LEDs** erlöschen. Der Lernmodus ist gewählt.
- Auf **CLOSE** drücken, um das Absperrventil in die geschlossene Position zu bringen. Die **rote LED** leuchtet auf.
- Die geschlossene Position durch **MEM + CLOSE** speichern, die **rote LED** leuchtet 2 zur Bestätigung auf.
- Auf **OPEN** drücken, um das Absperrventil in die geöffnete Position zu bringen. Die **grüne LED** leuchtet auf.
- Die geöffnete Position durch **MEM + OPEN** speichern, die **grüne LED** leuchtet 2 zur Bestätigung auf.
- Die Positionen sind gespeichert, die Karte spannungsfrei machen.



NORMALBETRIEB

- Die Karte einschalten. Die **grüne LED** leuchtet dreimal auf, um anzuzeigen, dass der Startvorgang korrekt ausgeführt wird.
- Im Normalbetrieb leuchtet die **grüne LED** auf, wenn der Antrieb das Absperrventil öffnet, und die **rote LED**, wenn der Antrieb das Absperrventil schließt.
- Wenn keine der **beiden LEDs** aufleuchtet, wird der Antrieb nicht angesteuert.

Im zu hoch Drehmoment Fall, leuchten die **beiden LEDs** an und stoppt der Antrieb. Um der Antrieb wieder zu starten, muss man den Drehrichtung auswechseln oder die Spannung Auf/ Zu Umschalten.

3 Positionen: Beschreibung

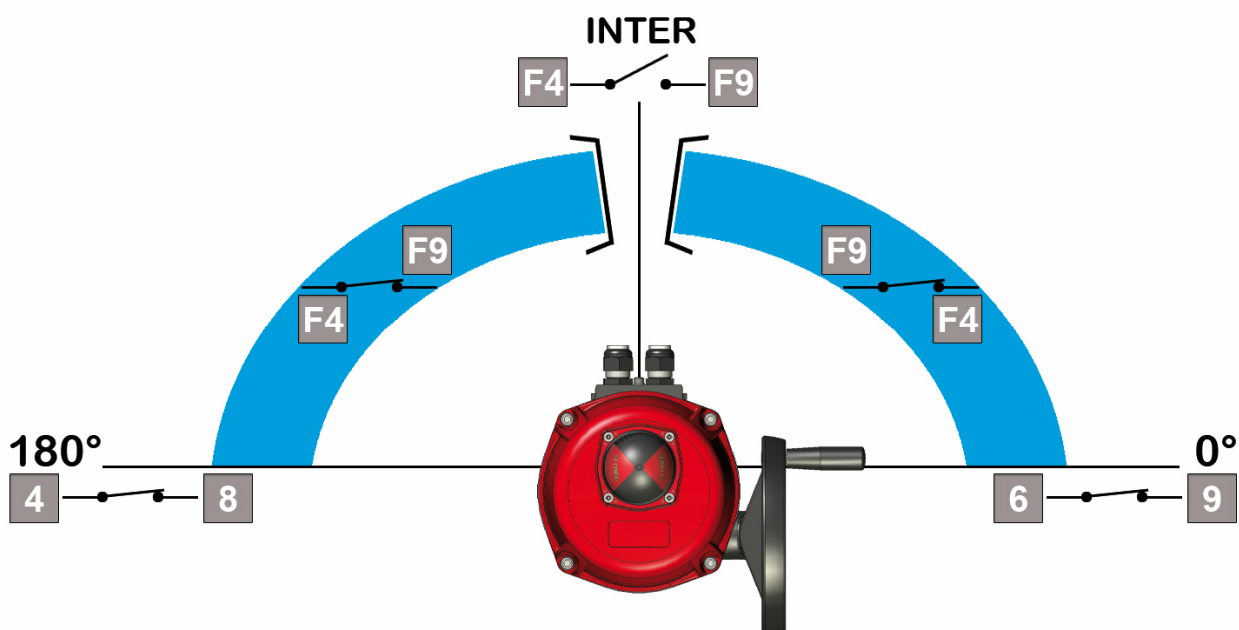
Die GF3-Ausführung erlaubt dem Anwender, den Antrieb in 3 vordefinierte Stellungen zu verfahren.

Diese 3 Positionen können in einem Schwenkbereich zwischen 0° bis 180° liegen. In der Standardausführung werden sie passend zu 3-Wege-Standardventilen auf 0°, 90° und 180° voreingestellt.

Andere Voreinstellungen sind möglich und müssen im Bedarfsfall durch den Kunden im Auftrag vermerkt sein.

Das Anfahren der 3 Positionen wird durch 4 Mikroschalter (FCO,FCF,FCIO und FCIF) und die Positionsrückmeldung durch 3 weitere Mikroschalter realisiert. Die Schalter FC1 und FC2 haben "Öffner"-Funktion (Schließen den Stromkreis am jeweiligen Ende des Schwenkbereichs) und der Schalter FC3 hat "Schließer"-Funktion (öffnet den Stromkreis in der Zwischenstellung).

3 Positionen: Zustand der Mikroschalter



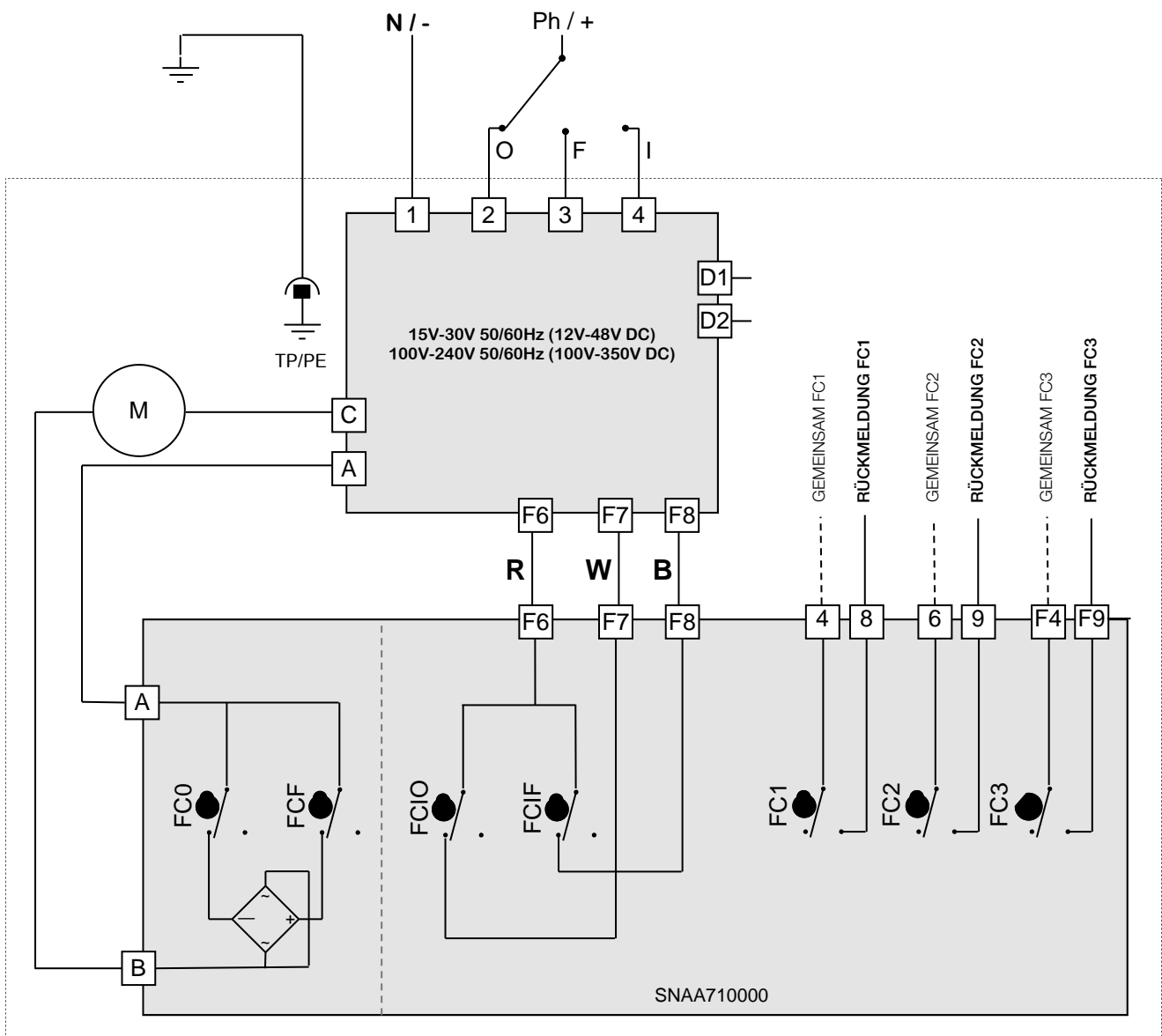
	Klemme		
	6 & 9	4 & 8	F4 & F9
0°	Zu	Auf	Zu
inter	Auf	Auf	Auf
180°	Auf	Zu	Zu

3 Positionen: Schaltplan

Rep.	Beschreibung	Rep.	Beschreibung
FC0	Endschalter AUF	FC1	Zusätzlicher Endschalter 1
FCF	Endschalter ZU	FC2	Zusätzlicher Endschalter 2
FCIO	Zwischenendschalter AUF	FC3	Zusätzlicher Endschalter 3
FCIF	Zwischenendschalter ZU	R	Rot
W	Weiß	B	Schwarz
D1/D2	Fehlermeldung Klemmleiste (24 V DC / 3A max)		



- Die Terminal-Temperatur kann bis zu 90 °C erreichen
- Die Anschlusskabel müssen biegesteif sein



GPS : Beschreibung

Die GPS Modelle vereinen 2 Funktionen: BBPR und POSI.

Dank **AXMART®** (über Bluetooth® Verbindung), ist es möglich, die Sicherheitsposition des Antriebes festzulegen, die der Antrieb beim Stromausfall erreichen muss.

Es ist auch möglich, die Betriebsdaten des Antriebes zuzugreifen, wöchentliche Aufgaben zu planen, und den Antrieb lokal zu steuern.

Weitere Information finden Sie in der Bedienungsanleitung mit der Referenz **DSBA3304**



- ! Die BBPR Werkseinstellung ist „Grundstellung geschlossen“**
- ! Die Klemme 15 (-) muss unbedingt vor der Klemme 16(+) angeschlossen werden.**
- ! Bitte warten Sie 4 Minuten nach einem Spannungsausfall, bevor Sie den Antrieb wieder verwenden.**

Spannung	24 V DC
Batteriekapazität	600 mAh
Ladestrom	180 mA
Ursprüngliche Ladedauer (schnelle Ladung)	3,5 h
Ladezustandsrelay (65/66)	24 V DC - 1 A max
Fehlermeldung Klemmleiste (67/68)	24 V DC - 3 A max
Temperatur	-10 °C bis +40 °C

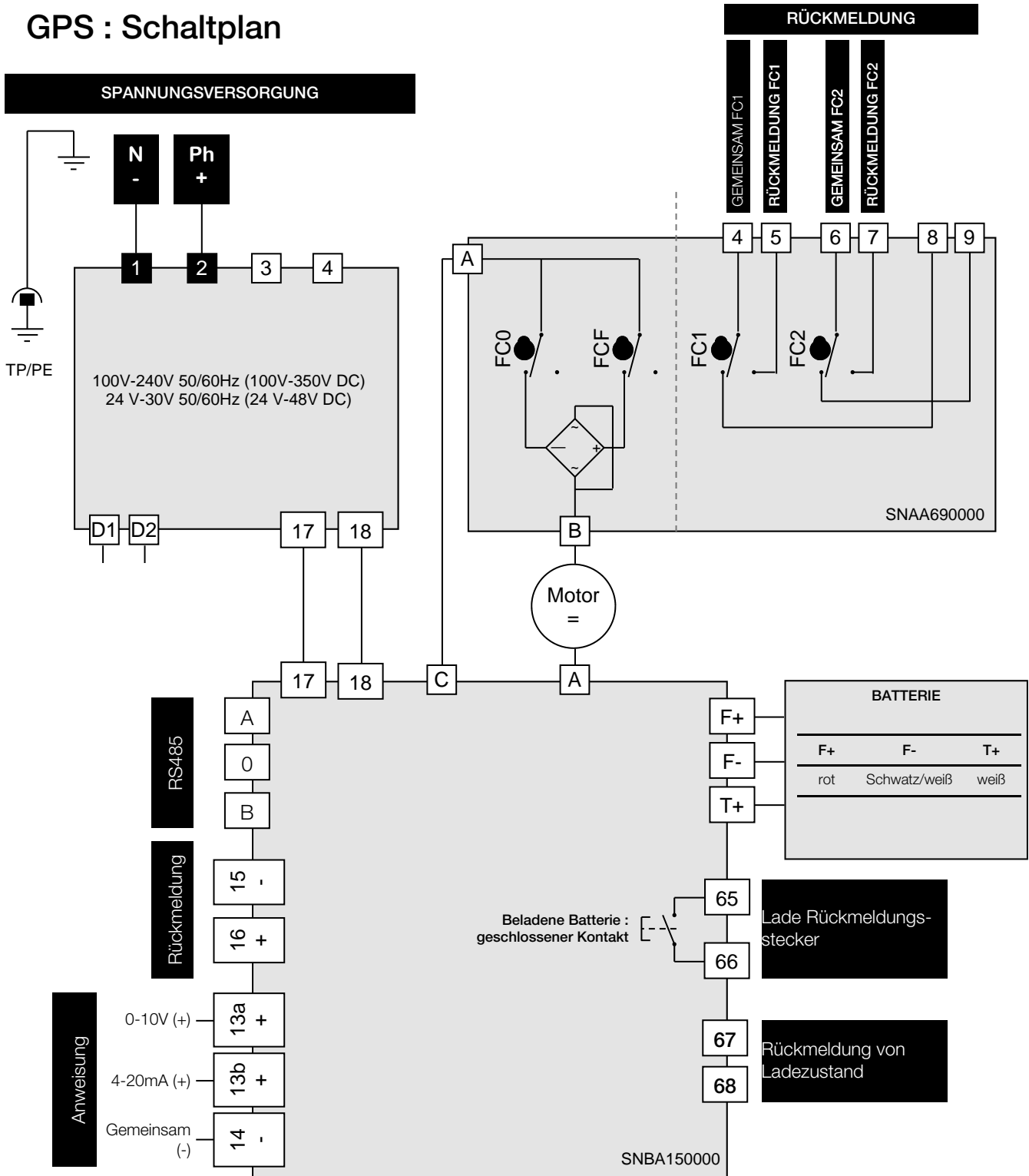
KLEMME	BERCHREIBUNG
17(-)•18(+)	Stromversorgung Anschluss
F(+) • F(-) • T(+)	Batterie Anschlussklemme
65 • 66	Lade Rückmeldungsstecker
67 • 68	Fehler Rückmeldungsstecker
A • O • B	RS485 Klemme
15(-) • 16(+)	Eingangssignal Anschlussklemme (0-10 V oder 4-20 mA)
13A(+) • 13B(+) • 14(-)	Ausgangssignal Anschlussklemme 13A=0-10 V et 13B=4-20 mA
CV1	Bluetooth® Aktivierung Steckbrücke

LED	BERCHREIBUNG
MANU	lokale / Bluetooth® Steuerung
HORO	Programmierer
APPR	Lernmodus
POSI	Posi Steuerung
ERROR	Fehler: - Zeitstempelspeicher leer / Programmierer ausgewählt - Uhr Fehler - Übertemperatur - Überdrehmoment
ACT	Stromversorgung: - Langsam blinkend (1 s) : Batterie geladen - Schnell blinkend(0.5 s) : Batterie wird geladen
APPR1	AUF Stellung gespeichert (Bestätigung)
APPR2	ZU Stellung gespeichert (Bestätigung)

GPS : Lernmodus

- Antrieb einschalten
- Drücken Sie gleichzeitig die Tasten **OPEN** und **CLOSE**, bis der Lernmodus ausgewählt ist (LED **APPR** leuchtet).
- **CLOSE** Knopf drücken. Das Ventil beginnt zu schließen.
- Sobald die Armaturen geschlossen ist, **CLOSE** und **MEM** gleichzeitig während 2 Sekunden drücken
- Die **APPR2 LED** blinkt schnell und leuchtet. Die ZU Stellung ist gespeichert
- **OPEN** Knopf drücken. Das Ventil beginnt zu öffnen.
- Sobald die Armaturen geöffnet ist, **OPEN** und **MEM** gleichzeitig während 2 Sekunden drücken
- Die **APPR2 LED** blinkt schnell und leuchtet. Die ZU Stellung ist gespeichert
- The **APPR1 LED** blinkt schnell und leuchtet. Die AUF Stellung ist gespeichert
- Verlassen Sie den Lernmodus durch gleichzeitiges Drücken der Tasten **OPEN** und **CLOSE** in den POSI-Modus.

GPS : Schaltplan



- Die Terminal-Temperatur kann bis zu 90 °C erreichen
- Die Anschlusskabel müssen biegesteif sein
- Die Klemmen 67 68 dürfen nur mit positivem Gleichstrom versorgt werden (24 V 3A max.).
- Bei Verwendung einer langen Zuleitung für die Spannungsversorgung darf die Induktionsspannung der Leitung nicht größer als 1mA sein.
- Berücksichtigen Sie für die Spannungsversorgung eine Schutzkleinspannung!
- Keine gemeinsame Masse zwischen der Bestellung des Signals und der Stromernährung. (4-20mA : 5V DC maxi.)



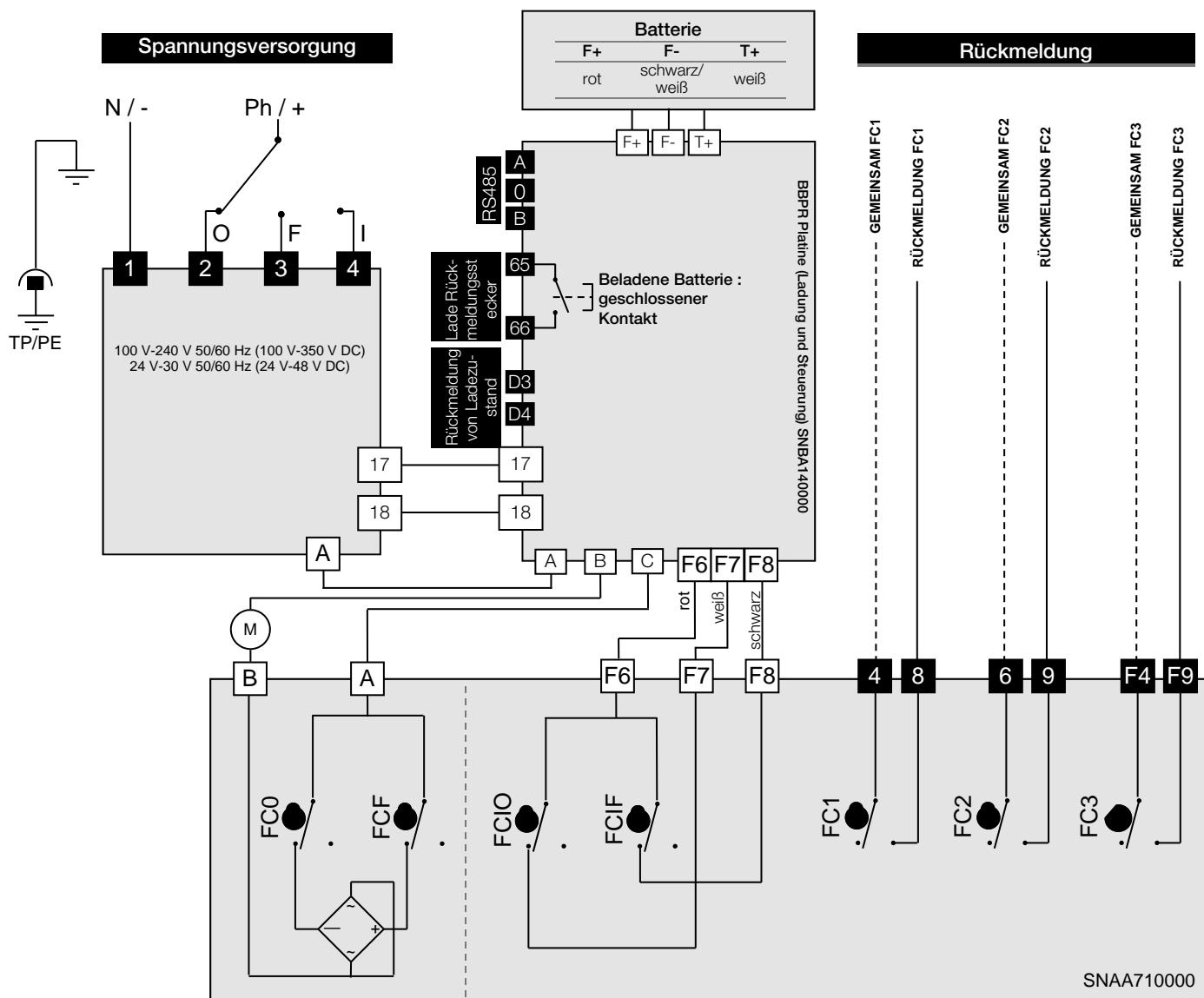
- Die Auflösung des Regelantriebs beträgt 1°
- Der Eingangswiderstand bei Ansteuerung 0-10V beträgt 10 kOhm / Der Eingangswiderstand bei Ansteuerung 0-20mA / 4-20mA beträgt 100 Ohm.

GFS: Beschreibung & Schaltplan

Die GFS-Modelle vereinen 2 Funktionen: BBPR und 3-Stellungsoption



Bitte warten Sie 4 Minuten nach einem Spannungsausfall, bevor Sie den Antrieb wieder verwenden.

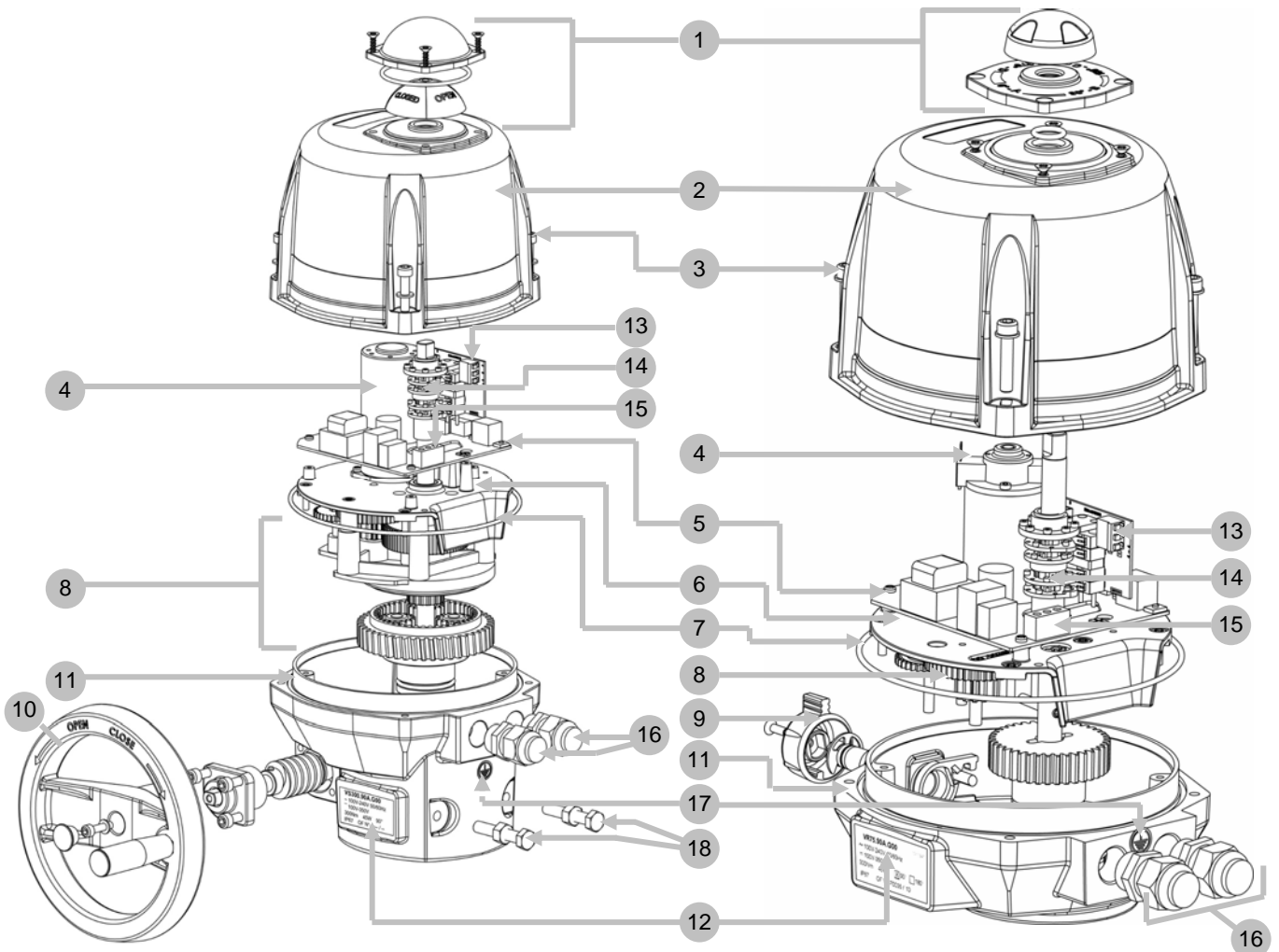


Rep.	Beschreibung	Rep.	Beschreibung
FC0	Endschalter AUF	FC1	Zusätzlicher Endschalter 1
FCF	Endschalter ZU	FC2	Zusätzlicher Endschalter 2
FCIO	Zwischenendschalter AUF	FC3	Zusätzlicher Endschalter 3
FCIF	Zwischenendschalter ZU	D3/D4	Fehlermeldung Klemmleiste (24 V DC / 3A max)



- Die Auflösung des Regelantriebs beträgt 1°
- Der Eingangswiderstand bei Ansteuerung 0-10V beträgt 10 kOhm / Der Eingangswiderstand bei Ansteuerung 0-20mA / 4-20mA beträgt 100 Ohm
- Bei Verwendung einer langen Zuleitung für die Spannungsversorgung darf die Induktionsspannung der Leitung nicht größer als 1mA sein.

Explosionszeichnungen



Rep.	Beschreibung	Rep.	Beschreibung
1	Stellungsanzeige	10	Handrad
2	Haube	11	Gehäuse
3	Edelstahl Schrauben	12	Identifizierungsetikett
4	Motor	13	Zusätzlicher Endschalter Verbindung
5	Steuerung und Stromversorgung Karte	14	Nocken
6	Getriebeplatte	15	Steuerung und Stromversorgung Verbindung
7	O Ringdichtung	16	PG Schrauben ISO M20
8	Getriebe	17	Erde Schraube
9	Schaltknopf	18	Mechanische Endhalterung

VR Technischen Daten

VR25

VR45

VR75

Implantation

IP Schutzart (EN60529)	IP68 (5 m / 72 h)		
Rostschutz (Innen und Außeneinsatz)	Gehäuse: Aluminium + Epoxybeschichtung / Deckel : PA6 UL94V0 oder Aluminium + Epoxybeschichtung Steckbuchse (Stern) Verzinkter Stahlguss / Edelstahl Verschraubung		
Temperatur	-20 °C bis +70 °C (BBPR/GPS/GFS : -10 °C bis +40 °C)		
Luftfeuchtigkeit	Höchstzulässige relative Feuchtigkeit von 80 % für Temperaturen bis 31 °C. lineare Abnahme bis 50 % relative Feuchtigkeit bei 40 °C		
Verschmutzungsgrad	Verwendbare Umweltverschmutzungsniveau zur geplanten Umgebung von 2 (in den meisten Fällen)		
Höhe	Höhe bis auf 2 000 m		
Erweiterte Umgebungsbedingungen	Verwendung im Außen und in feuchte Konditionen		
Geräuschpegel	61 dB		
Gewicht	3,1 kg bis 3.5 Kg max (4 Kg bis 4,4 kg mit Aluminium Haube)		

Mechanische Daten

Nenn Drehmoment	20 Nm	35 Nm	60 Nm
Maximales Moment	25 Nm	45 Nm	75 Nm
Stellzeit (90°)	7 s (400 V : 10 s)	15 s (400 V : 10 s)	20 s (400 V : 15 s)
Schnittstelle ISO5211	Stern 17 F05-F07		
Winkelbereich	90° (andere auf Anfrage)		
Mechanische Endlagenbegrenzung	90° oder 180°		
Handbetätigung	Rausgehende Achse		
Drehrichtung	Gegen Uhr Richtung zu öffnen		

Elektrische Daten

Spannung ¹⁾	100 V bis 240 V AC 50/60 Hz und 100 V bis 350 V DC 15 V bis 30 V AC 50/60 Hz und 12 V bis 48 V DC 400 V Dreiphasen 50/60Hz		
Spannung ¹⁾ (GP5 und GF3)	100 V bis 240 V AC 50/60 Hz und 100 V bis 350 V DC 15 V bis 30 V AC 50/60 Hz und 12 V bis 48 V DC		
Spannung ¹⁾ (GP6, GPS und GFS)	100 V bis 240 V AC 50/60 Hz und 100 V bis 350 V DC 24 V bis 30 V AC 50/60 Hz und 24 V bis 48 V DC		
Überspannungskategorie ²⁾	STOSSÜBERSPANNUNGEN bis auf KATEGORIE II ÜBERSPANNUNGEN STOSSÜBERSPANNUNGEN vom Netz		
Gesamte Leistungsaufnahme	45 W - (52 W für 400 V)		
Nennstrom	Klasse B für 400 V Stellantriebe, Klasse F für die anderen Antriebe		
Drehmoment Begrenzer (außer 400 V)	Elektrisch		
Einschalt-Dauer (CEI34)	50 %		
Spannung der Endschalterkontakte	12 bis 250 V AC und 4 bis 24 V DC		
Strom der Endschalterkontakte	Min. 100 mA Max. 5 A (ohmsche Lasten), 0,5 A (Motor), 0,125 A (kapazitive Lasten)		
Heizwiderstände	10 W		
Einschaltstromspitze	Leitungsschutzschalter in D-Charakteristik, Nennstrom in Zusammenhang mit der Anzahl der E-Antriebe (4 Antriebe maximal) oder verwenden Sie einen Einschaltstrombegrenzer nach dem Leitungsschutz		

¹⁾ Der Stellantrieb toleriert Spannungsschwankungen des Versorgungsnetzes bis zu ±10 % der Nennspannung.

²⁾ Toleriert temporäre Überspannungen, die im Stromnetz auftreten.

VS Technischen Daten

VS100

VS150

VS300

Implantation

IP Schutzart (EN60529)	IP68 (5 m / 72 h)		
Rostschutz (Innen und Außeneinsatz)	Gehäuse: Aluminium + Epoxybeschichtung / Deckel : PA6 UL94V0 oder Aluminium + Epoxybeschichtung Steckbuchse (Stern) Verzinkter Stahlguss / Edelstahl Verschraubung		
Temperatur	-20 °C bis +70 °C (BBPR/GPS/GFS : -10 °C bis +40 °C)		
Luftfeuchtigkeit	Höchstzulässige relative Feuchtigkeit von 80 % für Temperaturen bis 31 °C. lineare Abnahme bis 50 % relative Feuchtigkeit bei 40 °C		
Verschmutzungsgrad	Verwendbare Umweltverschmutzungsniveau zur geplanten Umgebung von 2 (in den meisten Fällen)		
Höhe	Höhe bis auf 2 000 m		
Erweiterte Umgebungsbedingungen	Verwendung im Außen und in feuchte Konditionen		
Geräuschpegel	61 dB		
Gewicht	5,1 kg bis 5.5 Kg max (6 Kg bis 6,4 kg mit Aluminium Haube)		

Mechanische Daten

Nenn Drehmoment	75 Nm	125 Nm	250 Nm
Maximales Moment	100 Nm	150 Nm	300 Nm
Stellzeit (90°)	15 s (400 V : 10 s)	30 s (400 V : 20 s)	60 s (400 V : 35 s)
Schnittstelle ISO5211	Stern 22 F07-F10		
Winkelbereich	90° (andere auf Anfrage)		
Mechanische Endlagenbegrenzung	90°		
Handbetätigung	Handrad		
Drehrichtung	Gegen Uhr Richtung zu öffnen		

Elektrische Daten

Spannung ¹⁾	100 V bis 240 V AC 50/60 Hz und 100 V bis 350 V DC 15 V bis 30 V AC 50/60 Hz und 12 V bis 48 V DC 400 V Dreiphasen 50/60Hz		
Spannung ¹⁾ (GP5 und GF3)	100 V bis 240 V AC 50/60 Hz und 100 V bis 350 V DC 15 V bis 30 V AC 50/60 Hz und 12 V bis 48 V DC		
Spannung ¹⁾ (GP6, GPS und GFS)	100 V bis 240 V AC 50/60 Hz und 100 V bis 350 V DC 24 V bis 30 V AC 50/60 Hz und 24 V bis 48 V DC		
Überspannungskategorie ²⁾	STOSSÜBERSPANNUNGEN bis auf KATEGORIE II ÜBERSPANNUNGEN STOSSÜBERSPANNUNGEN vom Netz		
Gesamte Leistungsaufnahme	45 W - (135 W for 400 V)		
Nennstrom	Klasse B für 400 V Stellantriebe, Klasse F für die andere Antriebe		
Drehmoment Begrenzer (außer 400 V)	Elektrisch		
Einschalt-Dauer (CEI34)	50 %		
Spannung der Endschalterkontakte	12 bis 250 V AC und 4 bis 24 V DC		
Strom der Endschalterkontakte	Min. 100 mA Max. 5 A (ohmsche Lasten), 0,5 A (Motor), 0,125 A (kapazitive Lasten)		
Heizwiderstände	10 W		
Einschaltstromspitze	Leitungsschutzschalter in D-Charakteristik, Nennstrom in Zusammenhang mit der Anzahl der E-Antriebe (4 Antriebe maximal) oder verwenden Sie einen Einschaltstrombegrenzer nach dem Leitungsschutz		

¹⁾ Der Stellantrieb toleriert Spannungsschwankungen des Versorgungsnetzes bis zu $\pm 10\%$ der Nennspannung.

²⁾ Toleriert temporäre Überspannungen, die im Stromnetz auftreten.

Índex

información general	75
– Descripción	
– Transporte y almacenamiento	
– Mantenimiento	
– Garantía	
– Devolución de la mercancía	
– Consejos de seguridad	
Indicador de posición	76
Dimensiones	77
Mando manual de socorro	78
Montaje	78
Conexiones eléctricas	79
– Advertencias	
– Tarjetas electrónicas	
– instrucciones del cableado	
– Esquema eléctrico 230 V	
– Esquema eléctrico 400 V trifásico	
Modelo BBPR	84
– Descripción	
– Tarjeta electrónica	
– Significado de los LED	
– Esquema eléctrico	
Modelo POSI.....	86
– Descripción	
– instrucciones del cableado	
– Tarjeta electrónica	
– Esquema eléctrico	
– Secuencia de reglaje	
Modelo 3 positions	90
– Descripción	
– Estado de los contactos	
– Esquema eléctrico	
Modelo GPS.....	92
– Descripción	
– Advertencias	
– Secuencia de reglaje	
– Esquema eléctrico	
Modelo GFS	94
– Descripción	
– Esquema eléctrico	
Vista explosionada	95
Datos técnicos.....	96
– Características VR	
– Características VS	

INTRODUCCIÓN

Este instructivo ha sido diseñado para guiarle en la instalación y el uso de los actuadores eléctricos VR y VS. Léalo atentamente antes de utilizar nuestros productos y asegúrese de conservarlo.

DESCRIPCIÓN

Estos actuadores eléctricos han sido concebidos para permitir el pilotaje de válvulas 1/4 de vuelta (o 180° en caso de una versión 3 posiciones). No podemos valorar responsabilidad en caso de otra utilización. Para otra aplicación, consultarnos.

DIRIGIDO A LOS PROPIETARIOS Y USUARIOS

Gracias por comprar este dispositivo. Se garantiza un funcionamiento seguro y óptimo siempre que se utilice de acuerdo con las instrucciones descritas en este instructivo y que sea objeto de un mantenimiento adecuado. Es importante que el instalador y el usuario estén adecuadamente capacitados y supervisados para evitar cualquier daño material y lesiones personales que puedan conducir a la muerte.

Los propietarios y usuarios de este dispositivo deben asegurarse que se use de manera adecuada y segura.

LEA ESTE INSTRUCTIVO CUIDADOSAMENTE para utilizar este dispositivo correctamente y respetar escrupulosamente las instrucciones, así como las restricciones establecidas por las leyes locales vigentes. El incumplimiento de estas instrucciones puede provocar la muerte, lesiones corporales graves y daños material. Este manual debe ser considerado como parte del dispositivo y debe guardarse para referencia futura.

Los propietarios no deben permitir que una persona menor de 18 años de edad toque este dispositivo, y deben asegurarse que esté debidamente capacitado y supervisado, y haya leído y entendido este manual. Los propietarios también deben asegurarse que ninguna persona no autorizada pueda entrar en contacto con este dispositivo.

Si este equipo o una de sus partes está dañado y requiere reparación, deje de utilizarlo y contacte inmediatamente un técnico especializado. Si las etiquetas de advertencia o este instructivo se pierden, dañan o son ilegibles o si necesita copias adicionales, puede contactarnos para obtener estos artículos sin costo adicional.

Recuerde que este manual y las etiquetas de advertencia no reemplazan la necesidad de estar alerta, capacitar y controlar adecuadamente a los usuarios, y usar el sentido común al usar este equipo.

Si tiene dudas sobre un trabajo específico o el uso adecuado de este material, no dude en contactarnos.

TRANSPORTE Y ALMACENAMIENTO

- Al ser responsables los transportistas de averías y retrasos de entrega, los destinatarios deben emitir reservas, dado el caso, antes de aceptar la entrega de la mercancía. Los envíos directos de fábrica están sometidos a las mismas condiciones.
- El transporte sobre sitio es efectuado en un embalaje rígido.
- Los productos deben ser almacenados en lugares limpios, secos y aireados, preferentemente sobre paletas de manutención o sobre estanterías.

MANTENIMIENTO

- El mantenimiento es asegurado por nuestra fábrica. Si el material no funciona, verificar que el cableado respeta el esquema eléctrico y la alimentación del actuador eléctrico concernido.
- Para toda pregunta, entrar en contacto con servicio posventa.
- Para limpiar el exterior del actuador, utilizar un trapo, y del agua jabonosa. NO UTILIZAR PRODUCTOS DE LIMPIEZA CON DISOLVENTE O ALCOHOL.

GARANTÍA

- El 100 % de los actuadores están sometidos a una prueba y vienen ajustados de fábrica.
- Este producto es garantizado 3 años o 50000 maniobras contra todo vicio de fabricación y de materia, a partir de la fecha de entrega (factor de servicio y clase del modelo, sigue la norma CEI34).
- Esta garantía es válida únicamente en el caso de que el material no haya sido, entre tanto, ni desmontado, ni reparado. Esta garantía no se extiende al desgaste provocado por choques o negligencia, así como por la utilización del material en condiciones que no serían conformes a sus características. Esta garantía es estrictamente limitada a la sustitución de una o varias piezas de orígenes reconocidas defectuosas por nuestros servicios, después de someterlos a un control de expertos. Los gastos de transportes ida y vuelta así como la mano de obra, se quedan al cargo del cliente. Ninguna responsabilidad debe incumbirnos respecto a los accidentes o los riesgos directos o indirectos que emanarían de una defectuosidad de nuestros materiales. La garantía no cubre las consecuencias de inmovilización y excluye todo pago de indemnidad. Los accesorios, consumibles (baterías...) y las adaptaciones no son cubiertos por esta garantía. En caso de que el cliente no habría realizado puntualmente los pagos estipulados a los vencimientos convencionales, nuestra garantía será suspendida hasta el pago de las facturas pendientes y sin que esta suspensión pueda aumentar la duración de la garantía a la disposición.

DEVOLUCIÓN DE LA MERCANCÍA

- El comprador debe verificar al momento de la entrega la conformidad de la mercancía en relación a su definición.
- La aceptación por el comprador de la mercancía libera al proveedor de toda responsabilidad; igual que si el comprador descubre una no conformidad posteriormente a la fecha de aceptación. En tal caso, los gastos de devolución para conformidad están a cargo del comprador que soportará también las consecuencias financieras del daño. Las devoluciones de las mercancías son aceptadas que si previamente las autorizamos: deben llegar sin cargo a nuestro domicilio y comportar solamente productos dentro sus embalajes de origen. Las mercancías devueltas son abonadas a cuenta del comprador, deducción hecha de 40 % por devolución del material, calculado sobre el importe inicial de las mercancías devueltas.

CONSEJOS DE SEGURIDAD



Leer antes de toda instalación del producto.

- La alimentación eléctrica debe ser cortada antes de toda intervención sobre el actuador eléctrico (antes de desmontar la tapa o de manipular el mando de socorro).
- Toda intervención debe ser efectuada por un electricista calificado o una otra persona formada a las reglas de seguridad y otras directivas aplicables.
- Respetar obligatoriamente el orden de las consignas de conexión y de las puestas en marcha descritas en el manual al fin de garantizar el buen funcionamiento. Verificar las indicaciones puestas sobre la placa de identificación del actuador : deben corresponder a su red eléctrica de alimentación.
- Respetar las normas de seguridad durante el montaje, desmontaje y transporte de este aparato.
- No montar el actuador "cabeza abajo". Riesgos incurridos :
 - Avería del mecanismo de desembrague
 - derrame Posible de grasa sobre la tarjeta electrónica
- No montar el actuador a menos de 30 cm de una fuente de perturbaciones electromagnéticas
- No colocar el aparato rindiendo difícil la maniobra del dispositivo de seccionamiento.

Indicador de posición

Modelo VR

Indicador modulable, entregado con 5 marcas de señalización (3 amarillos y 2 negros), a colocar con arreglo al tipo de válvula a maniobrar



Válvula	0°	90°	180°
2 vías: 0° = cerrada 90° = abierta			
3 vías (L) :			
3 vías (T) : Ex : T1			

Modelo VS

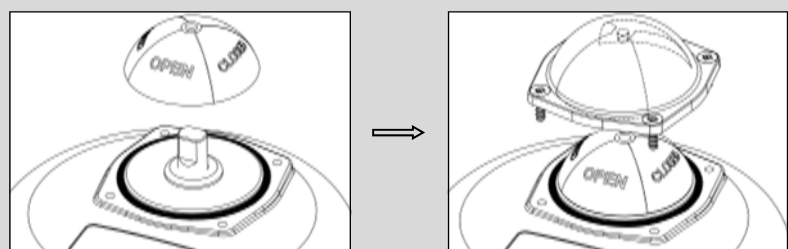
Indicador de posición para VS



Orientación de la ventana para un montaje estándar:

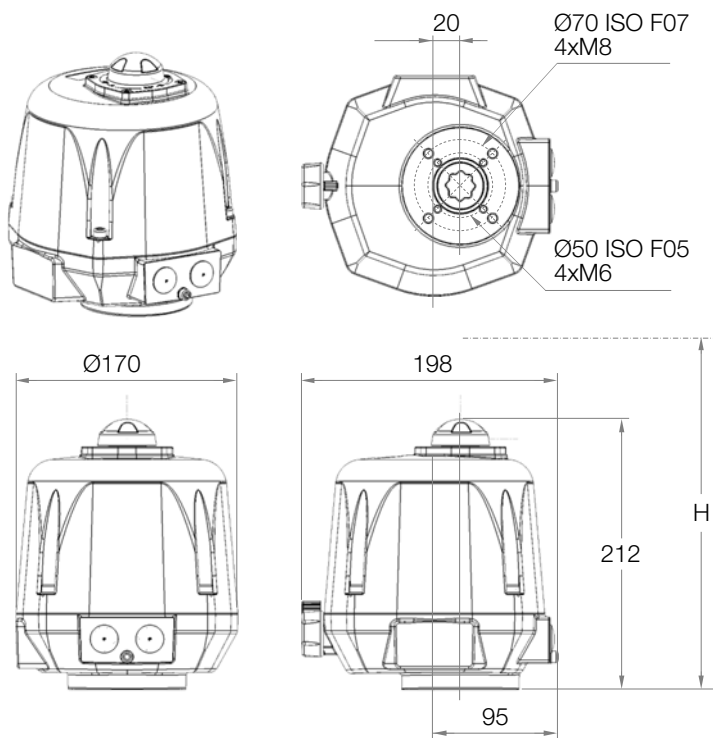


Montaje del indicador visual (p.95 Num. 1): ensamblar la junta, el indicador y su ventanilla.



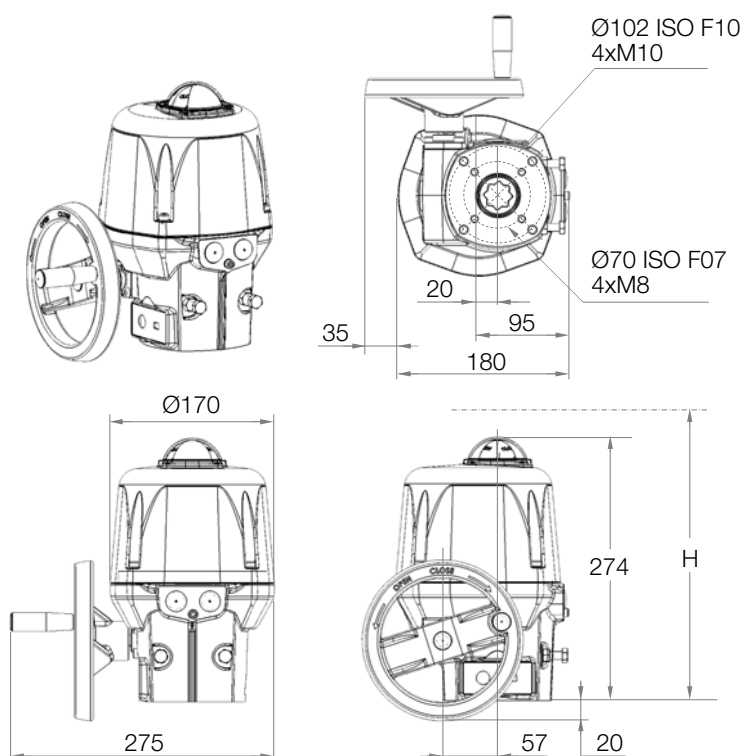
Dimensiones

Modelo VR



Cuadrado / Estrella	17 mm	
Profundidad	19 mm	
Fijación ISO5211	F05	F07
Diámetro	50 mm	70 mm
agujeros roscados M	M6	M8
Profundidad de los agujeros roscados	15 mm	17 mm
Número de tornillos	4	4
Longitud máxima de los tornillos (+ altura de la placa de montaje de la válvula)	10 mm	12 mm
Altura necesaria por encima de la válvula para instalar el actuador	H = 311 mm	

Modelo VS



Cuadrado / Estrella	22 mm	
Profundidad	25 mm	
Fijación ISO5211	F07	F10
Diámetro	70 mm	102 mm
agujeros roscados M	M8	M10
Profundidad de los agujeros roscados	19 mm	24 mm
Número de tornillos	4	4
Longitud máxima de los tornillos (+ altura de la placa de montaje de la válvula)	14 mm	16 mm
Altura necesaria por encima de la válvula para instalar el actuador	H = 375 mm	

Montaje sobre válvula

Modelo VR :

Fijaciones posibles : F05 (4xM6 sobre Ø50) y F07 (4xM8 sobre Ø70), estrella 17, profundidad 19mm.
 Altura necesaria para instalar el actuador : H=311mm por encima de la válvula.

Modelo VS :

Fijaciones posibles : F07 (4xM8 sobre Ø70) y F10 (4xM8 sobre Ø102), estrella 22, profundidad 25mm.
 Altura necesaria para instalar el actuador : H=375mm por encima de la válvula.

Montage et démontage du capot

Es necesario desmontar la tapa del actuador para el cableado y el reglaje

A continuación, asegurarse que el junto (anejo p.95 marca 7) está bien en su emplazamiento y ensamblar la tapa con los 4 tornillo M6 (anejo p.95 marca 3, par máximo: 6 Nm).

Montaje del indicador visual para VR (p.95 rep.1) : encajar el indicador sobre el eje saliente (según el esquema p.76).

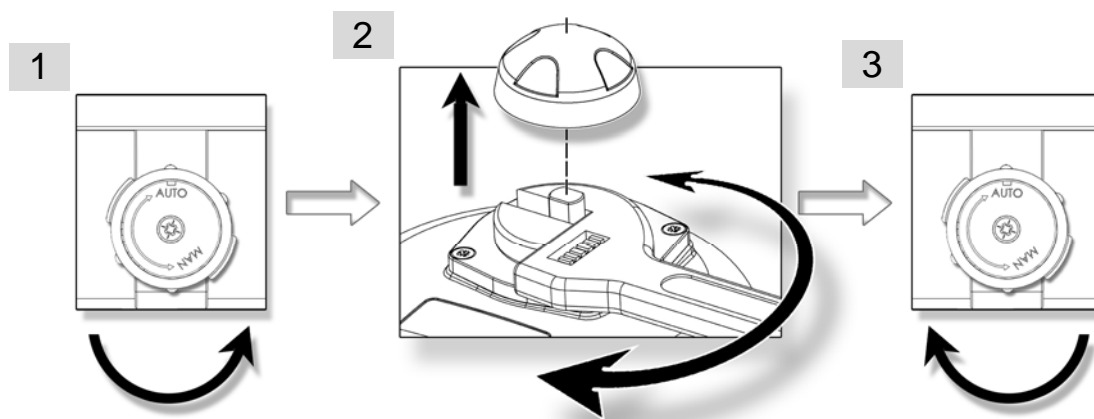
Montaje del indicador visual para VS (p.95 rep.1) : ensamblar el junto, el indicador y su ventanilla. (según el esquema p.76).

Mando manual de socorro



El actuador funciona en prioridad eléctrico. Asegurarse que la alimentación es cortada antes de maniobrarlo manualmente

Modelo VR :



1. Girar el interruptor de desembrague hacia la posición MAN y mantenerlo en esta posición.
2. Girar el eje saliente del actuador con la ayuda de una llave inglesa.
3. Para reenganchar la reducción, relajar el interruptor de desembrague (retorno por muelles)

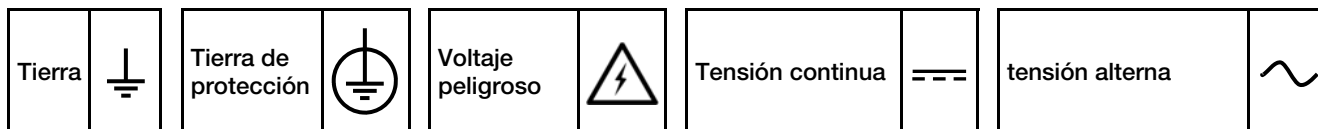
Modelo VS :

Ningún desembrague es necesario, basta con girar el volante (p.95 num. 10).

Los topes mecánicos son reglados por defecto a 90° y pegados con un adhesivo de estanqueidad Loctite 577 o equivalente.

Es posible de ajustarlos desplazando los 2 tornillos M8 (p. 95 num.16) una vez ajustados es necesario de volver a pegarlos para asegurar la estanqueidad

Advertencia - Leer antes de cualquier conexión eléctrica

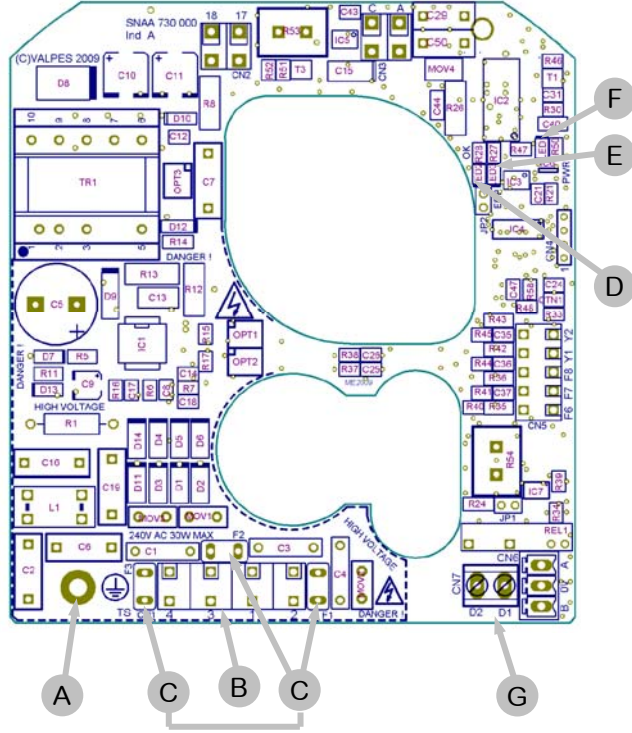
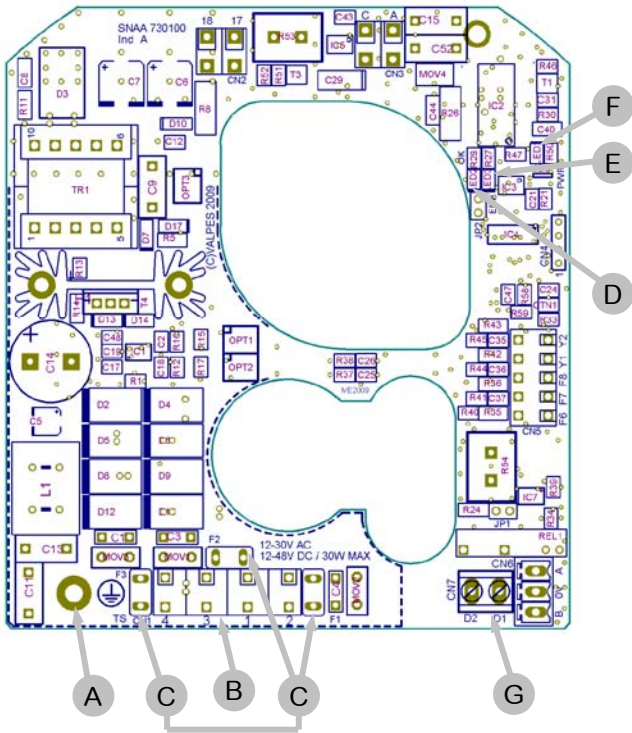


- Utilizar únicamente un relé por actuador.
- La conexión a una toma de tierra es obligatoria más allá de 42V según la norma vigente.
- El actuador esta alimentado en permanencia, por esta razón debe ser conectado a un dispositivo de seccionamiento (interruptor, disyuntor) para asegurar el corte de alimentación del aparato, debe ser situado convenientemente, fácilmente accesible e identificado como dispositivo de corte del aparato.
- La temperatura del terminal de conexión eléctrica puede alcanzar 90 °C.
- Se debe optimizar la seguridad de las instalaciones, el cableado de la señal de error es aconsejado (estándar: D1/D2, BBPR: D3/D4 y GPS: 67/68).
- Para una utilización con cables largos, la corriente inducida generada por los cables no debe superar 1mA.
- El actuador esta protegido contra las sobretensiones temporales que pueden aparecer en la red eléctrica hasta ± 10 % de la tensión nominal.
- Elección de los cables y de las entradas de los cables : La temperatura de servicio de los cables y de los prensaestopas debe ser superior à 110 °C.
- Es imperativo de conectar todos los actuadores a un armario de distribución. Los cables utilizados para la alimentación deben tener un diámetro convencional para la corriente máxima prevista por el aparato. El cable utilizado debe ser conforme al las normas CEI 60227 o CEI 60245.
- Los agujeros roscados ISO M20 (p. 77 núm.14) deben ser equipado con prensaestopas certificados IP68 10 metros 72 horas.
- Los finales de carrera deben ser conectados con cables rígidos. Si la tensión aplicada es superior a 42V, el usuario debe prever un fusible en la alimentación.
- Las tensiones aplicadas a cada contacto de la señal de recopia deben ser idénticas. El aislamiento reforzado con respecto al control motor, autoriza de tensiones hasta 250 V AC.
- Conexión a los contactos de retroalimentación :
 - de 4 a 24 V DC y de 12 a 250 V AC
 - corriente mínima 100 mA
 - corriente máxima 5 A (resistiva), 0,5 A (motor), 0,125 A (cargas capacitivas)

Tarjetas electrónicas

SNA730100
15V-30V 50/60Hz (12V-48V DC)

SNA730000
100V-240 V 50/60Hz (100 V-350 V DC)



Rep.	Descripción	Rep.	Descripción
A	Tornillo de tierra	E 2)	Diodo 3 : Defecto detectado
B	Terminal de alimentación y mando	F	Diodo 1: Presencia de voltaje
C 1)	Fusibles de protección de la tarjeta	G	Terminal retorno de defecto (24 V DC - 3A max)
D	Diodo 2 : microprocesador ok		

- 1) **Fusibles para tarjetas multiteniones :**
 - Tarjeta SNA730100 : 5A / T 125 V (Littelfuse 3961500000)
 - Tarjeta SNA730000 : 3,15A / T 250 V (Multicomp MST 3,15A 250 V)

- 2) **Defectos posibles : limitación de corriente, limitación térmica o error del programa**
 - => comprobar que el par de la válvula no es superior al par máximo soportado por el actuador
 - => comprobar que el actuador no sobrepasa el tiempo bajo tensión dado (recalentamiento posible)
 - Para arrancar de nuevo el actuador, invertir la dirección de funcionamiento o apagarlo y encenderlo de nuevo.

Conexiones eléctricas

Nuestros prensas a estopa aceptan un cable de diámetro entre 7mm y 12mm. El actuador acepta las sobretensiones temporales que sobrevienen sobre la Red de alimentación hasta el ± 10 % de la tensión nominal. Es imperativo de conectar todos los actuadores a un armario de distribución.

- Quitar el indicador visual, destornillar los 4 tornillos y quitar la tapa.

CABLEADO DE LA ALIMENTACIÓN

- Verificar en el actuador que el voltaje indicado sobre la etiqueta corresponde al voltaje de la red.
- Conectar los cables sobre el conector siguiendo el modo de pilotaje deseado. (ver esquema p.82 y 83)
- Para un buen funcionamiento de la resistencia anti-condensación, el actuador debe ser alimentado en permanencia

CABLEADO DE LA RECOPIA (salvo los modelos POSI : p.86 & GPS : p.92)

Nuestros actuadores son equipados por defecto de 2 contactos de finales de carrera auxiliares secos normalmente abiertos o normalmente cerrados (Ver el esquemas eléctricos DSBL0470 : 230 V y DSBL0497•DSBL0498 : 400 V al interior de la tapa). Por defecto, la leva blanca es utilizada para detectar la apertura (FC1) y la leva negra para detectar el cierre (FC2).

Los finales de carrera deben ser conectados con cables rígidos. Si la tensión aplicada es superior a 42V, el usuario debe prever un fusible en la alimentación.

Las tensiones aplicadas a cada contacto de recopia, FC1 y FC2 (Tarjeta electrónico SNAA690000), deben ser obligatoriamente las mismas. El aislamiento reforzado respecto al control del motor, autoriza las tensiones hasta 250 V AC.

- Destornillar la el prensa-estopa derecho y pasar el cable .
- Quitar 25 mm del tubo de protección y desnudar cada cable de 8 mm .
- Conectar los cables sobre el terminal según el esquema p.82 y 83 (o p.88 para los actuadores POSI).
- Reatornillar la prensa-estopa correctamente para garantizar una buena estanqueidad

AJUSTE DE LOS CONTACTOS DE FINALES DE CARRERA

El actuador es preajustado en fábrica. No tocar las 2 levas inferiores ya que se corre el riesgo de perturbar el funcionamiento del actuador incluso de dañarlo.

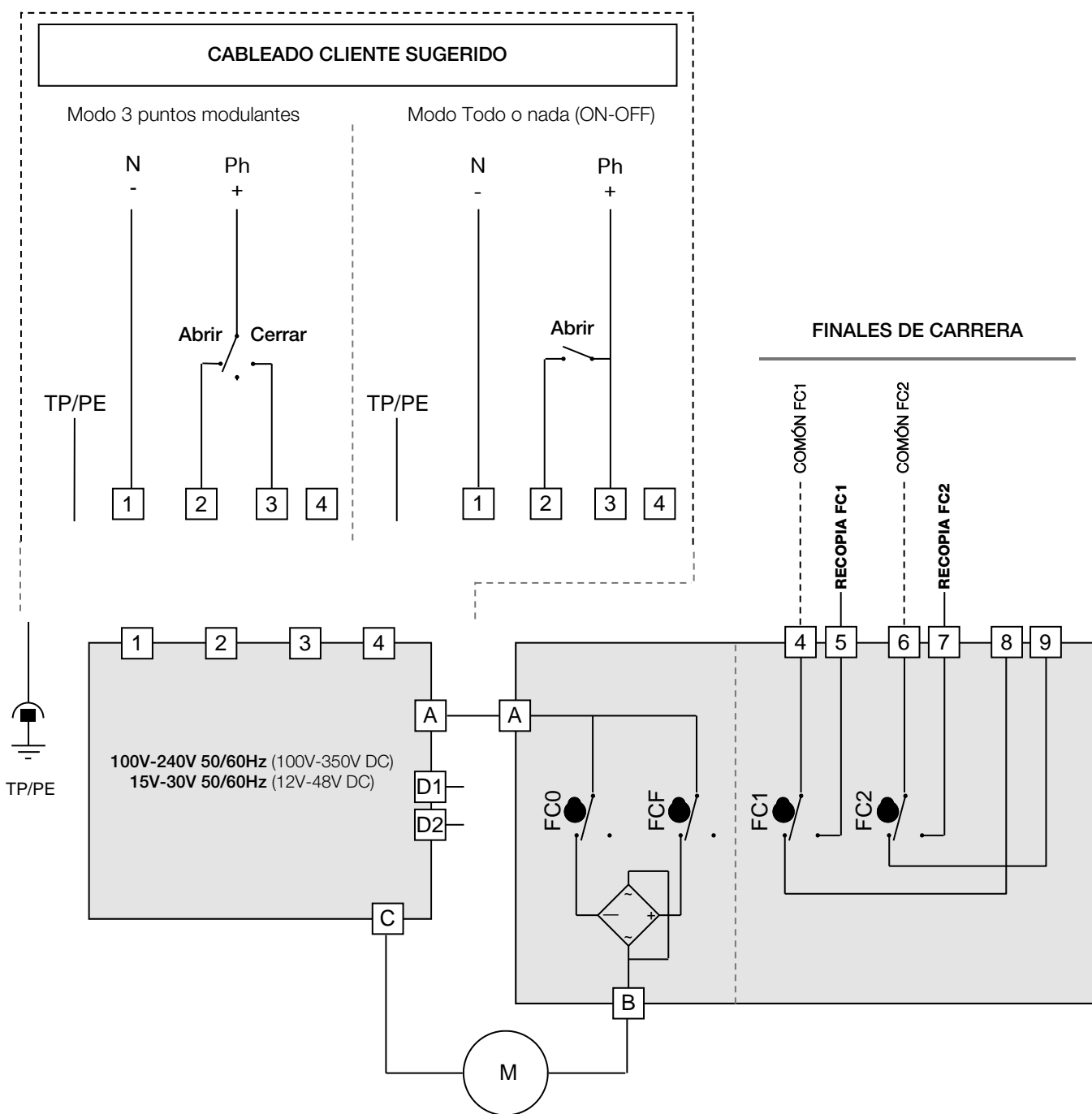
- Para ajustar la posición de los contactos auxiliares, hacer girar las 2 levas superiores utilizando la llave apropiada.
- Volver a montar la tapa, atornillar los 4 tornillos y montar el indicador visual .

Esquema eléctrico 230 V

Ref.	Descripción	Ref.	Descripción
FC0	Final de carrera apertura	FC1	Final de carrera auxiliar 1
FCF	Final de carrera cierre	FC2	Final de carrera auxiliar 2
D1/D2	Terminal retorno de defecto (24 V DC / 3 A max)		



- La temperatura del terminal de conexión eléctrica puede alcanzar 90 °C
- Los cableados eléctricos utilizados deben ser rígidos

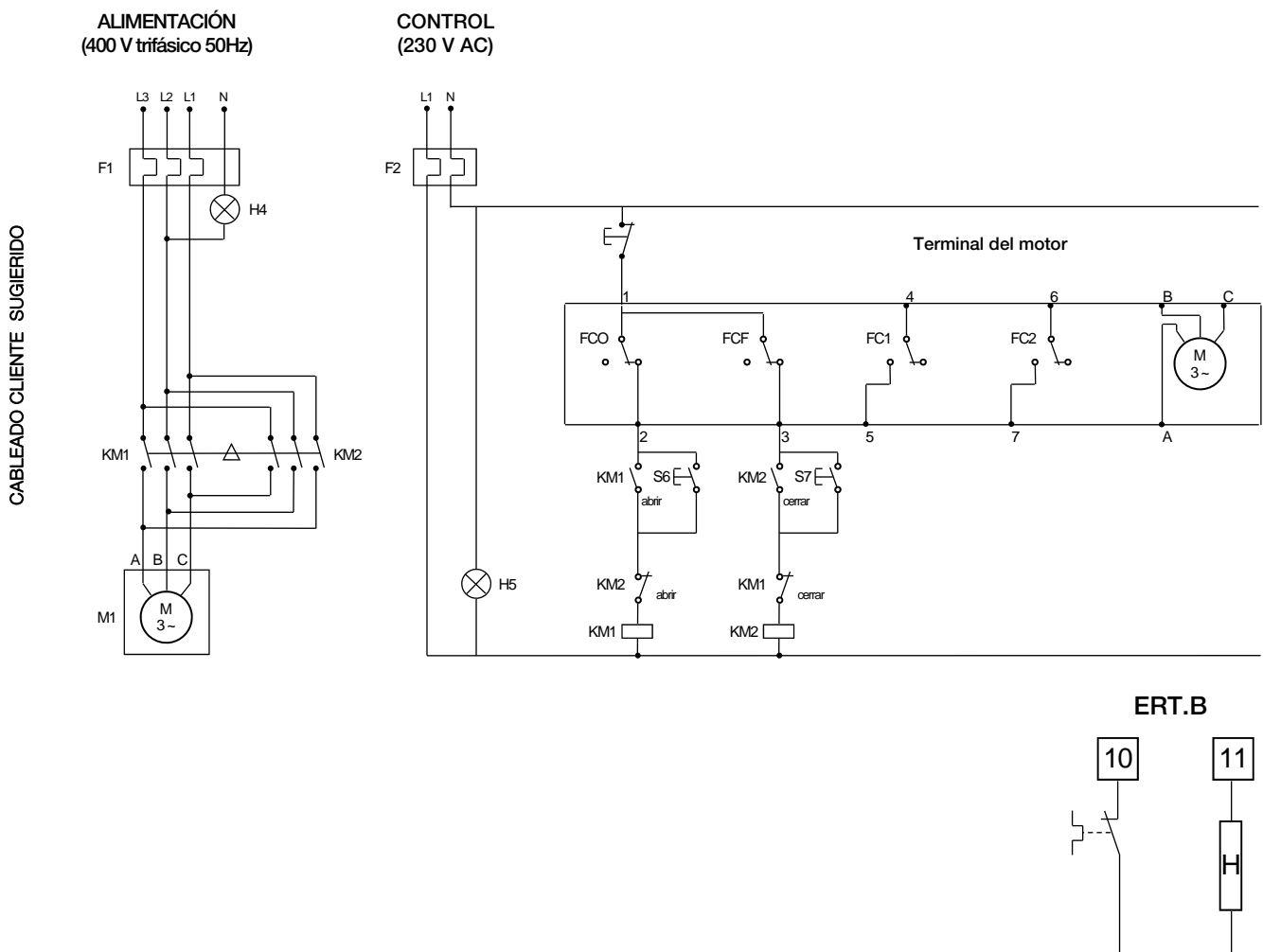


Esquema eléctrico 400 V trifásico

Ref.	Descripción	Ref.	Descripción	Ref.	Descripción
FC0	Final de carrera apertura	H4	Indicación de alimentación del motor	S5	Pulsador de parada
FCF	Final de carrera cierre	H5	Indicación de alimentación del mando	S6	Pulsador de apertura
FC1	Final de carrera auxiliar 1	KM1	Contacto de apertura	S7	Pulsador de cierre
FC2	Final de carrera auxiliar 2	KM2	Contacto de cierre	H	Resistencia de recalentamiento
F1 / F2	Contact thermique	M	Motor		



- La temperatura del Terminal de conexión puede alcanzar 90 °C
- Los cables eléctricos utilizados deben ser rígidos



La alimentación del motor esta cableada sobre un relé biestable cón inversión de fase (no entregado) En caso de funcionamiento en sentido contrario, tiene que invertir 2 de la fases del motor.

Modelos BBPR

Actuadores con respaldo de posición por batería (Modo ON/OFF obligatorio)

Los modelos BBPR integran un bloque de baterías, pilotado por una tarjeta electrónica. Su función es de tomar el relevo en caso de apagón a los conectadores 1, 2 y 3 del actuador. El modelo BBPR puede ser configurado en normalmente abierto (NO) o normalmente cerrado (NF), según la utilización.

La tarjeta comprueba el ciclo de carga y el estado de la batería. Si un defecto es detectado al nivel de la batería, un contacto seco entre los conectadores 65 y 66 se abre. Si este contacto es utilizado, es posible de detectar un defecto sin abrir el actuador y así prever el reemplazo de la batería.

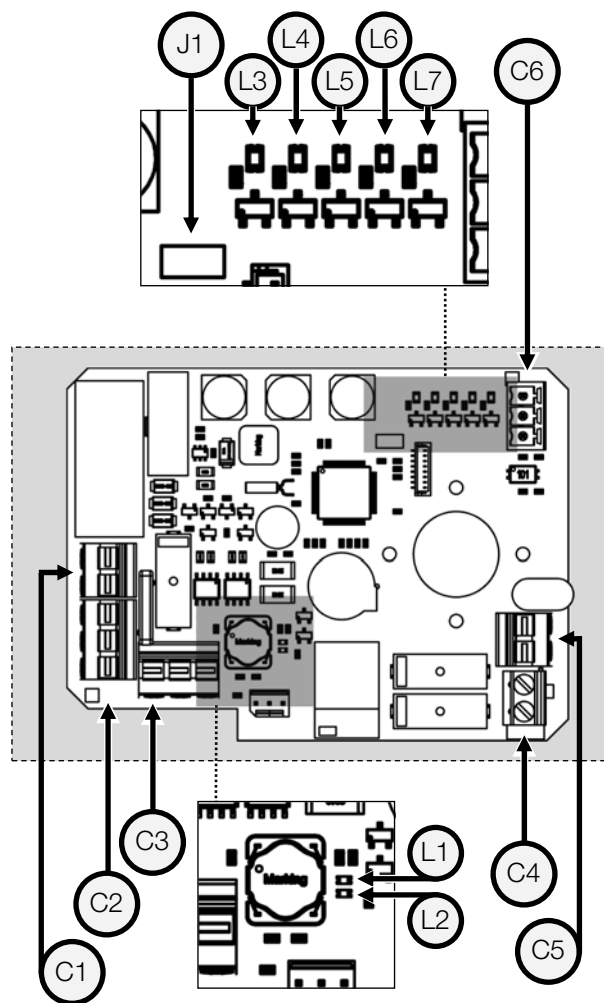
El modelo BBPR funciona únicamente en modo ON/OFF.

Tarjeta electrónica cargadora

LED	DESCRIPCIÓN	
L1	D19 verde	El actuador se abre
L2	D18 rojo	El actuador se cierre
L3	ACT verde	alimentación: -Parpadeo lento (1 s) : batería cargada -Parpadeo rápido (0.5 s) : batería se carga
L4	ERROR rojo	Error detectado : -Memoria del temporizador vacía/temporizador seleccionado -Reloj interno deficiente -Temperatura excesiva -Par excesivo
L5	HORO naranja	Modo de funcionamiento « temporizador semanal »
L6	MANU naranja	Modo de funcionamiento « manual / Bluetooth® »
L7	WIRE naranja	Modo de funcionamiento con cableado eléctrico

BORNES	DESCRIPCIÓN	
C1	17 (-) · 18 (+)	Conector de alimentación
C2	F (+) · F (-) · T (+)	Conector de la batería
C3	A · B · C	Conector del motor
C4 ¹⁾	D3 · D4	Conector de retorno de defecto
C5 ¹⁾	65 · 66	Conector de retorno de carga
C6	A · 0 · B	Conector RS485
J1	Saltador de activación del Bluetooth®	

1) Los cables auxiliares deben ser conectados únicamente a instalaciones interiores



Voltaje de la batería	24 V DC
Batería capacidad	600 mAh
Intensidad de carga	180 mA
Duración de la carga inicial	3,5 h
Relé del estatus de la carga (65/66)	24 V DC - 1 A max
Relé de retorno de defecto (D3/D4)	24 V DC - 3 A max
Temperatura	De -10 °C a +40 °C



La configuración por defecto de fábrica es "normalmente cerrado"

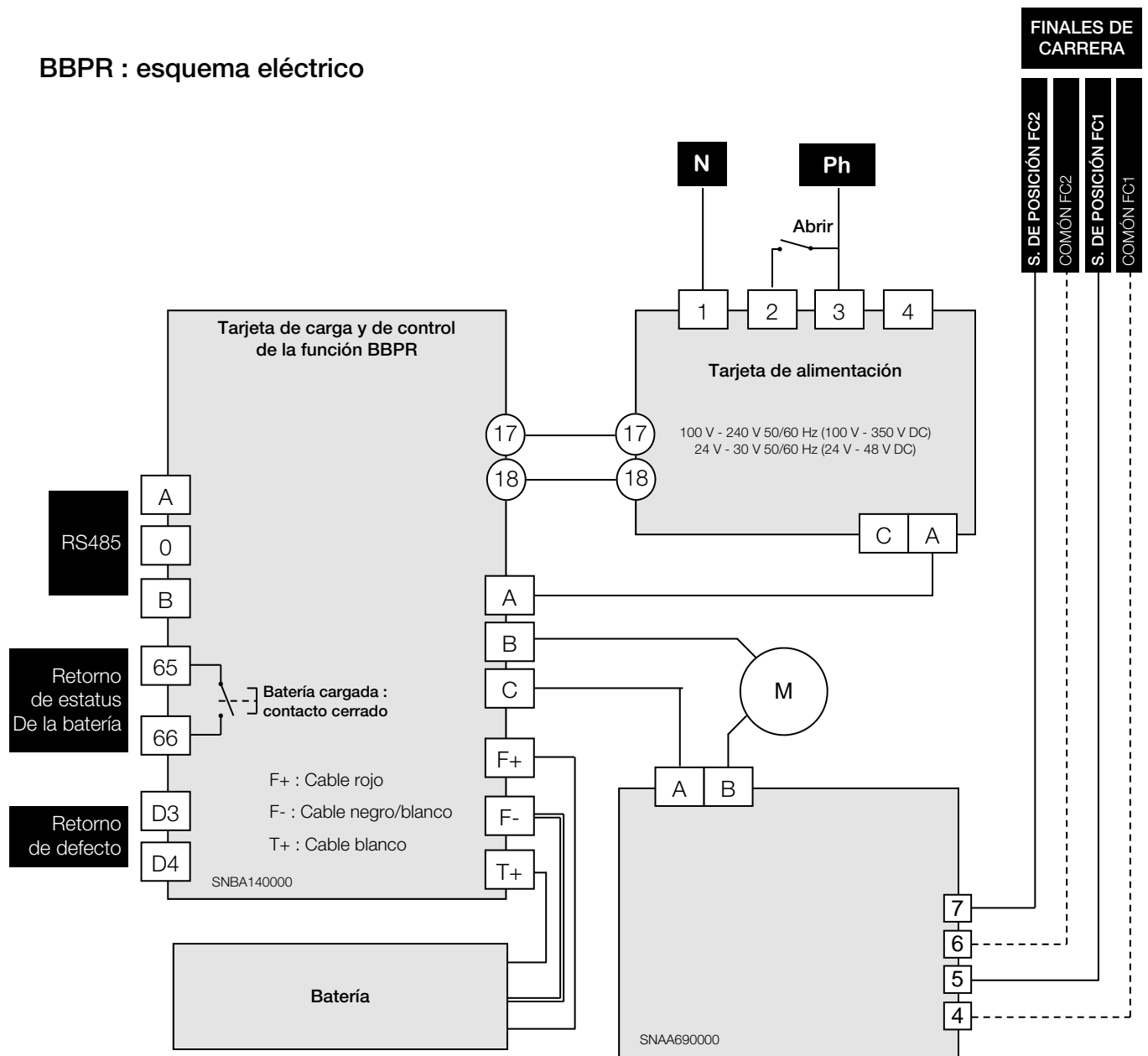
En caso de cortura eléctrica, 4 minutos son necesarios para que la función BBPR sea operativa de nuevo.

Es posible, con ayuda del programa **AXMART®** (vía una conexión Bluetooth®), seleccionar la posición que el actuador debe tomar en caso de corte eléctrico. También es posible conocer en tiempo real el conjunto de parámetros del actuador, asignar un programa semanal y controlarlo localmente.

Para obtener más información, consulte el manual de instalación y funcionamiento con la referencia **DSBA3304**.



BBPR : esquema eléctrico



POSI : descripción

Diferentes tipos de mando – Terminales N°15 y N°16

Nuestras tarjetas, según pedido, pueden ser parametrizadas en fábrica. El señal de mando y el señal de recopia pueden ser de tipos diferentes, corriente o tensión. Sin ninguna información del cliente las tarjetas son parametrizadas en el modo corriente 4-20mA (mando + recopia cliente)

Pilotaje en 0-10V y 0-20mA (a petición) :

En el caso de un acontecimiento externo, si ausencia de consigna (corte accidental del cableado por ejemplo) pero en presencia de alimentación de la tarjeta principal, el actuador coloca la válvula en una posición definida (válvula abierta o cerrada). Por defecto, nuestros actuador se cerrarán en ausencia de consigna, otras posiciones son posibles según pedido.

Pilotaje en 4-20mA.

En el caso de un acontecimiento externo, si ausencia de consigna (corte accidental del cableado por ejemplo) pero en presencia de la alimentación de la tarjeta, el actuador se queda en la misma posición cuando la señal de consigna se corta.

POSI : instrucciones de cableado

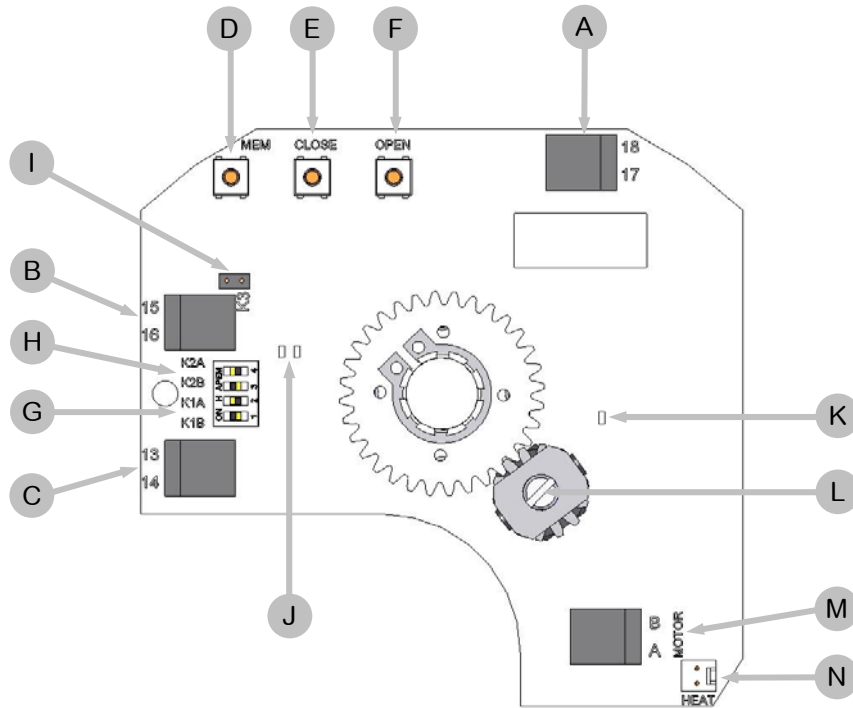


- Actuador ya prereglado en fábrica
- Al fin de limitar las perturbación electromagnéticas, la utilización de cables blindados es obligatoria (cables de longitud más que 3m).

- Destornillar el prensaestopa derecho y pasar el cable.
- Conectar la consigna en los terminales 15 y 16.
El terminal 15 es la polaridad negativa (-) y el terminal 16 la polaridad positiva (+).
- Conectar la señal de posición entre los terminales 13 y 14.
El terminal 13 es la polaridad positiva (+) y el terminal 14 la polaridad negativa (-).
- Retornillar el prensaestopas correctamente para garantizar una buena estanqueidad.
- La recopia debe ser conectada con cables rígidos. Si la tensión aplicada es superiora a 42V, el usuario debe prever un fusible en la alimentación
- Actuador preajustado en fábrica : Por defecto, consigna y recopia en 4-20 mA, dirección normal.
- Para ajustar de nuevo la tarjeta : ver página 89, « Secuencia de reglaje ».
- Para verificar el buen funcionamiento de la tarjeta : ver página 89, « Modo de funcionamiento normal ».

POSI : Tarjeta electrónica

Tarjeta de posicionamiento P5 4-20mA / 0-10V



Rep.	Designación	Rep.	Designación
A	Terminal de conexión de la alimentación 24 V AC/DC	H	Grapa K2
B	Terminales de consigna	I	Grapa K3
C	Terminales de conexión de la recopia	J	Diodos verdes y rojos
D	Pulsador de reglaje MEM	K	LED amarillo : Presencia de tensión
E	Pulsador de reglaje CLOSE	L	Potenciómetro
F	Pulsador de reglaje OPEN	M	Conexión del motor
G	Grapa K1	N	Conector de la resistencia de calefacción

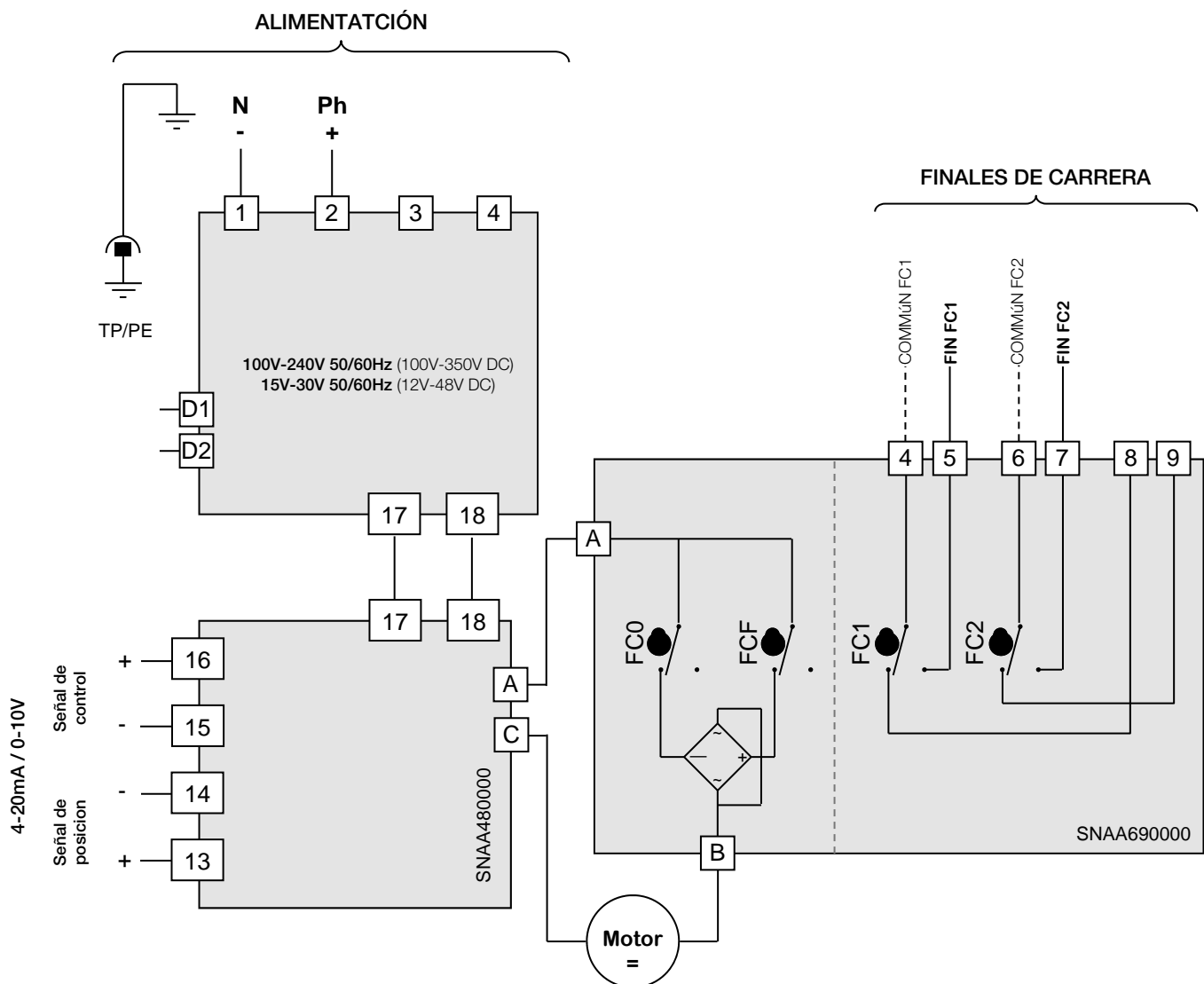
POSI : Esquema eléctrico

Rep.	Designación	Rep.	Designación
FC0	Final de carrera apertura	FC1	Final de carrera auxiliar 1
FCF	Final de carrera cierre	FC2	Final de carrera auxiliar 2
D1/D2	Terminal retorno de defecto (230 V AC max / 5 A)		



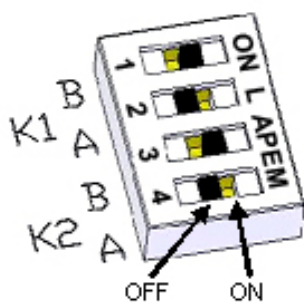
• Atención : Para los modelos GPS, referirse a la sección p.92 à 93.

- La temperatura de los bornes de conexión puede alcanzar 90 °C
- Los cables eléctricos utilizados deben ser rígidos
- Para una utilización con los grandes largo de cables, la corriente induce engendrado por los cables no debe adelantar 1mA
- La tensión de pilotaje debe a ser de tipo M.B.T.S. , Muy Baja Tensión de Seguridad,
- No masa común entre el posicionamiento (control y posición) y la alimentación. (0-20 o 4-20mA : 5V DC max.)



- La resolución de la tarjeta es de 1°
- Impedancia de entrada de 10 Kohm si pilotaje en tensión (0-10V) / Impedancia de entrada de 100 ohm si pilotaje en corriente (0-20mA o 4-20mA)

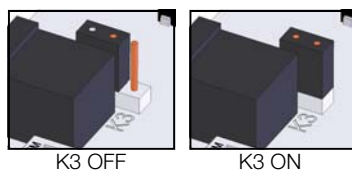
POSI : secuencias de reglaje



1 Posicionamiento de las grapas K1, K2 y K3

Colocar las grapas según la tabla siguiente (antes de cada modificación, Desconectar la tarjeta):

Control	Posición	Grapa K1		Grapa K2		Grapa K3
		A	B	A	B	
0-10V	0-10V	ON	OFF	ON	OFF	OFF
0-10V	0-20mA	ON	OFF	OFF	ON	OFF
0-10V	4-20mA	ON	OFF	OFF	ON	ON
4-20mA	0-10v	OFF	ON	ON	OFF	OFF
4-20mA	0-20mA	OFF	ON	OFF	ON	OFF
4-20mA	4-20mA	OFF	ON	OFF	ON	ON
0-20mA	0-10V	OFF	ON	ON	OFF	OFF
0-20mA	0-20mA	OFF	ON	OFF	ON	OFF
0-20mA	4-20mA	OFF	ON	OFF	ON	ON



2 Elección de la dirección de la válvula

2.1 Dirección normal (por defecto)

- Presionar sobre **OPEN** y poner la tarjeta bajo tensión manteniendo el pulsador hundido.
- El **LED verde** se enciende. Relajar el pulsador **OPEN**.
- Desconectar la tarjeta.



2.2 Dirección inversa

- Presionar sobre **CLOSE** y poner la tarjeta bajo tensión manteniendo el pulsador hundido.
- El **LED rojo** se enciende. Relajar el pulsador **CLOSE**.
- Desconectar la tarjeta.



3 Elección del tipo de consigna

3.1 Consigna bajo tensión 0-10V

- Presionar sobre **MEM** y poner la tarjeta bajo tensión manteniendo el pulsador hundido.
- El **LED rojo** parpadea 3 veces. Relajar el pulsador.
- Desconectar la tarjeta.



3.2 Consigna bajo intensidad 4-20mA (por defecto)

- Presionar sobre **MEM** y **CLOSE** y poner la tarjeta bajo tensión manteniendo los pulsadores hundidos.
- El **LED rojo** parpadea 3 veces. Relajar el pulsador.
- Desconectar la tarjeta.



3.3 Consigna bajo intensidad 0-20mA

- Presionar sobre **MEM** y **OPEN** y poner la tarjeta bajo tensión manteniendo los pulsadores hundidos.
- El **LED rojo** parpadea 3 veces. Relajar el pulsador.
- Desconectar la tarjeta.



4 Modo aprendizaje

- Presionar sobre **OPEN** y **CLOSE** y poner la tarjeta bajo tensión manteniendo los pulsadores hundidos.
- Los **2 LED** se encienden. Relajar los pulsadores, Los **2 LED** se apagan. El Modo aprendizaje es seleccionado.
- Presionar sobre **CLOSE**, Para hacer venir la válvula en posición cerrada. El **LED rojo** se enciende.
- Memorizar la posición cerrada presionando sobre **MEM + CLOSE**, El **LED rojo** parpadea 2 veces para confirmar.
- Presionar sobre **OPEN**, Para hacer venir la válvula en posición abierta. El **LED verde** se enciende.
- Memorizar la posición abierta presionando sobre **MEM + OPEN**, El **LED verde** parpadea 2 veces para confirmar.
- Las posiciones memorizadas, Desconectar la tarjeta.



MODO FUNCIONAMIENTO NORMAL

- Poner la tarjeta bajo tensión, El **LED verde** parpadea 3 veces.
- Durante el funcionamiento normal, el **LED verde** se enciende cuando el motor abre la válvula y el **LED rojo** cuando el motor cierre la válvula.
- Cuando los **2 LED** están apagados, el motor no es solicitado.

En caso de un par demasiado importante, los **2 LED** se encienden para indicar la limitación y el actuador cesa de funcionar. Para arrancarlo de nuevo, hay que invertir la dirección de funcionamiento o desconectar y poner de nuevo la tarjeta bajo tensión

3 posiciones : descripción

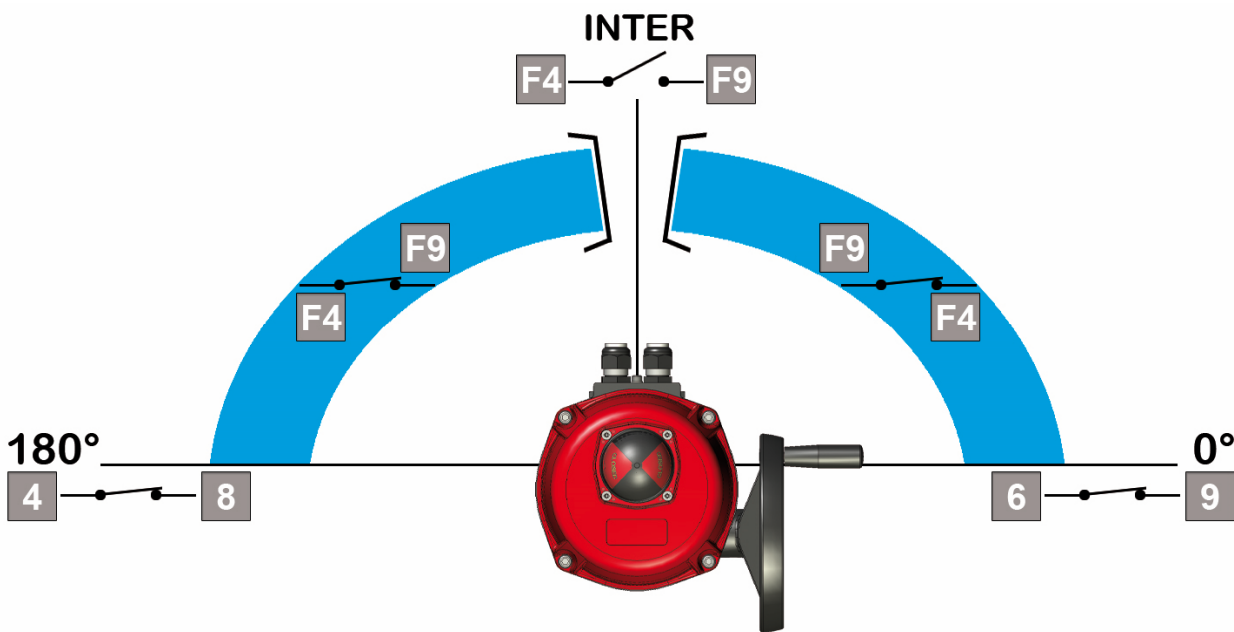
Actuadores con una tercera posición

La opción GF3 permite que el actuador es pilotado en 3 posiciones. Las tres posiciones pueden ser comprendidas entre 0° y 180°. En estándar, los actuadores son ajustados en fábrica a 0° 90° 180°, lo que corresponde a una válvula 3 vías estándar. Otras configuraciones son posibles pero el cliente debe precisarlo cuando hace el pedido.

Las 3 posiciones son pilotadas por 4 contactos, FCO,FCF,FCIO,FOIF, y 3 contactos de recopía, (FC1,FC2,FC3)

Los contactos FC1,FC2 son contactos normalmente abiertos (circuito cerrado en posición extrema) y FC3 es un contacto cerrado abierto (circuito abierto en posición intermedia).

3 posiciones : estado de los contactos



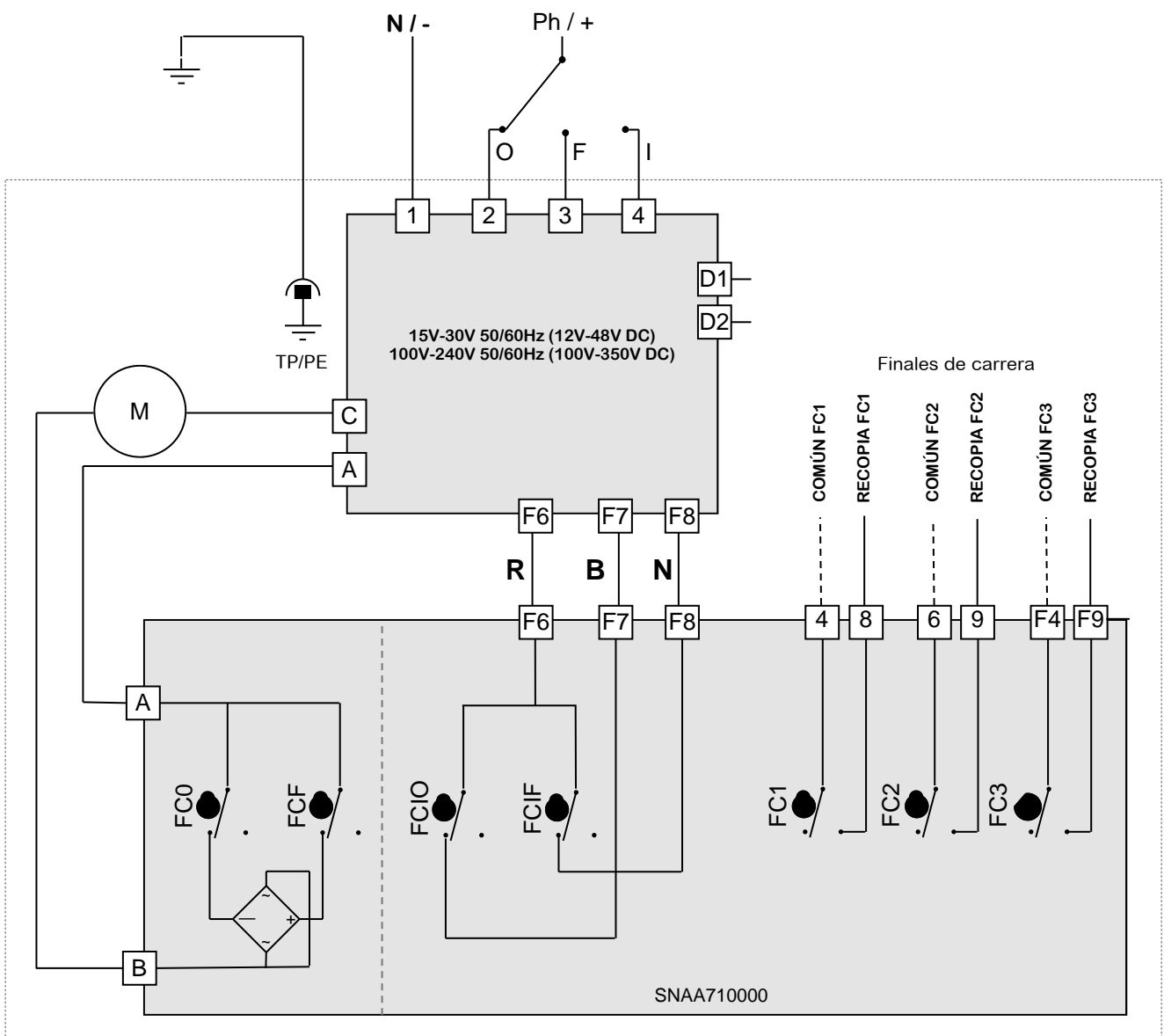
	Terminales		
	6 & 9	4 & 8	F4 & F9
0°	Cerrado	Abierto	Cerrado
inter	Abierto	Abierto	Abierto
180°	Abierto	Cerrado	Cerrado

3 posiciones : Esquema eléctrico

Rep.	Designación	Rep.	Designación
FC0	Final de carrera apertura	FC1	Final de carrera auxiliar 1
FCF	Final de carrera cierre	FC2	Final de carrera auxiliar 2
FCIO	Final de carrera intermedia apertura	FC3	Final de carrera auxiliar 3
FCIF	Final de carrera intermedia cierre	R	Rojo
B	Blanco	N	Negro
D1/D2	Terminal retorno de defecto (230 V AC max / 5 A)		



- La temperatura de los bornes de conexión puede alcanzar 90 °C
- Los cables eléctricos utilizados deben ser rígidos



GPS : descripción

La versión GPS integra la función BBPR y el posicionamiento.

Es posible, con ayuda del programa **AXMART®** (vía una conexión Bluetooth®), seleccionar la posición que el actuador debe tomar en caso de apagón (sistema BBPR) y el tipo de señal de control y de posición (sistema de posicionamiento).

También es posible conocer en tiempo real el conjunto de parámetros del actuador, asignar un programa semanal y controlarlo localmente.

Para obtener más información, consulte el Manual de instalación y funcionamiento con la referencia **DSBA3304**.



- ! La configuración por defecto de fábrica es "normalmente cerrado"**
- ! Es imperativo conectar el borne 15 (-) antes de conectar el borne 16 (+)**
- ! En caso de corte de alimentación, 4 minutos son necesarios para que la función BBPR sea operativa de nuevo.**

Voltaje	24 V DC
Capacidad de la batería	600 mAh
Intensidad de carga	180 mA
Tiempo máximo de carga	3,5 h
Relé de retorno de información sobre la carga de la batería (65/66)	24 V DC - 1 A máx.
Relé de retorno de defecto (67/68)	24 V DC - 3 A máx.
Temperatura	-10 °C hasta +40 °C

BORNES	DESIGNATION
17(-) 18(+)	Conector de alimentación
F(+) F(-) T(+)	Conector de la batería
65 66	retorno de información de carga
67 68	retorno de información de defecto
A•0•B	Conector RS485
15(-) 16(+)	Terminal del valor de consigna (posicionamiento) (0-10 V o 4-20 mA)
13A(+) 13B(+) 14(-)	Conector de señal de copia (posicionamiento) 13A=0-10 V et 13B=4-20 mA
CV1	Saltador de activación del módulo Bluetooth®

LED	DESIGNATION
MANU	Modo de funcionamiento « manual / Bluetooth® »
HORO	Modo de funcionamiento « temporizador semanal »
APPR	Modo de aprendizaje seleccionado
POSI	Modo de posicionamiento
ERROR	Error detectado : - Memoria del temporizador vacía/temporizador seleccionado - Reloj interno deficiente - Temperatura excesiva - Par excesivo
ACT	alimentación: - Parpadeo lento (1 s) : batería cargada - Parpadeo rápido (0.5 s) : batería se carga
APPR1	Posición abierta memorizada (confirmación)
APPR2	Posición cerrada memorizada (confirmación)

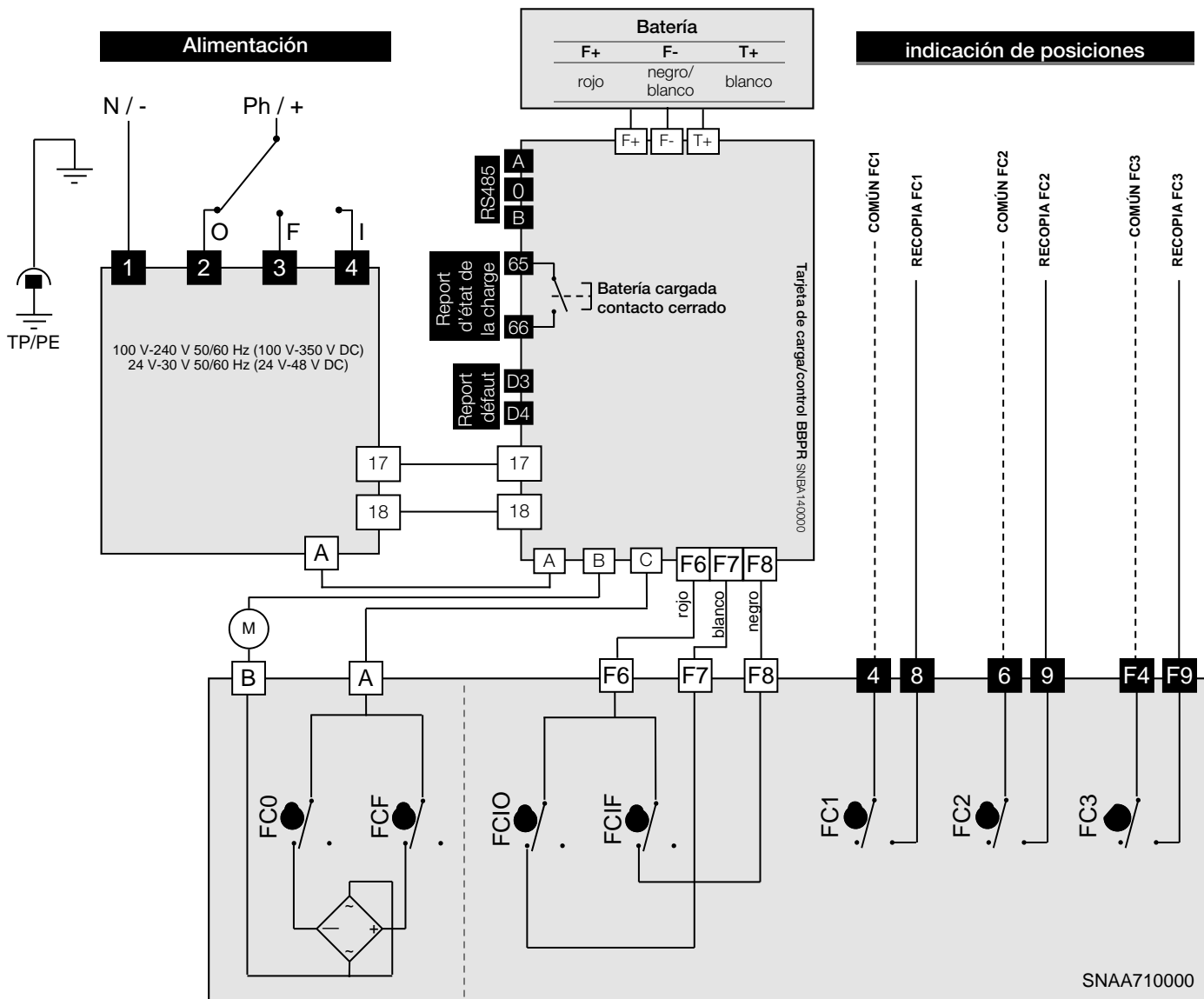
GPS : aprendizaje

- Encender el actuador
- Pulse simultáneamente los botones **OPEN** y **CLOSE** hasta seleccionar el modo de aprendizaje (el diodo **APPR** se enciende)
- Presionar el botón **CLOSE**. la válvula cierra.
- Cuando la válvula esta cerrada, presionar simultáneamente los botones « **CLOSE** » y « **MEM** » durante 2 segundos
- El diodo **APPR2** parpadea rápidamente y después se enciende para indicar que la posición cerrada ha sido memorizada.
- Presionar el botón **OPEN** . la válvula abre.
- Cuando la válvula esta abierta, presionar simultáneamente los botones « **OPEN** » y « **MEM** » durante 2 segundos
- El diodo **APPR1** parpadea rápidamente y después se enciende para indicar que la posición abierta ha sido memorizada.
- Salga del modo de aprendizaje pulsando simultáneamente los botones **OPEN** y **CLOSE** al modo POSI.

GFS : descripción & esquema eléctrico

Los modelos GFS incorporan la función BBPR y 3 posiciones

⚠ En caso de corte de alimentación, 4 minutos son necesarios para que la función BBPR sea operativa de nuevo.

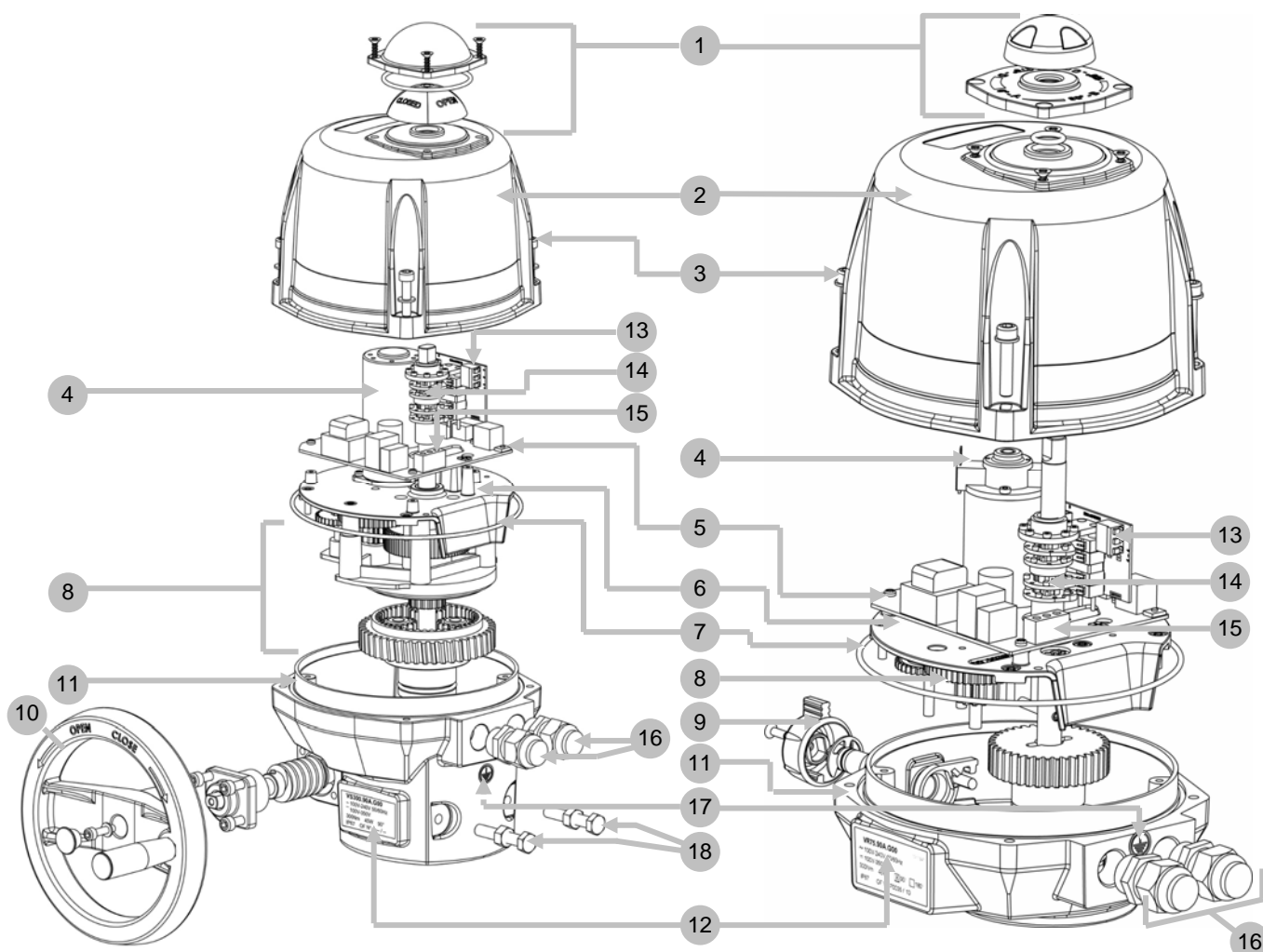


Rep.	Désignation	Rep.	Désignation
FC0	Final de carrera apertura	FC1	Final de carrera auxiliar 1
FCF	Final de carrera cierre	FC2	Final de carrera auxiliar 2
FCIO	Final de carrera intermedia apertura	FC3	Final de carrera auxiliar 3
FCIF	Final de carrera intermedia cierre	D3/D4	Terminal retorno de defecto (24 V DC / 3A max)



- La temperatura de los terminales de conexión puede alcanzar 90 °C
- Los cables eléctricos utilizados deben ser rígidos
- Para una utilización con los grandes largo de cables, la corriente induce engendrado por los cables no debe adelantar 1mA

Vista explosionada



Rep.	Designación	Rep.	Designación
1	Indicador visual de posición	10	Volante
2	Tapa	11	Carter
3	Tornillos de acero inoxidable	12	Etiqueta de identificación
4	Motor	13	Terminales de conexión de las finales de carrera auxiliares
5	Tarjeta de alimentación y mando	14	Levas
6	Placa de la reducción	15	Terminales de conexión de la alimentación y del mando
7	Junto tórico	16	Prensa estopa ISO M20
8	Reducción	17	Tornillo de tierra
9	Botón de desembrague	18	Topes mecánicos

VR25**VR45****VR75****implantación**

Protección IP (EN60529)	IP68 (5 m / 72 h)
Resistencia a la corrosión (utilización Interior y exterior)	Cárter : PA6 UL 94 V-0 + 25% FV y tapa: PA6 UL 94 V-0 Todas las piezas metálicas : acero inoxidable 304 o acero + tratamiento Zn
Temperatura	-20 °C hasta +70 °C (BBPR/GPS/GFS : -10 °C hasta +40 °C)
Humedad	Humedad relativa máxima de 80 % para temperaturas hasta 31 °C, y decrecimiento lineal hasta 50 % de humedad relativa a 40 °C
Grado de polución	Grado de polución aplicable al medio ambiente previsto de 2, (en la mayoría de los casos)
Altitud	Altitud hasta 2 000m
Condiciones de medio ambiente extensas	Utilización al exterior y en Sitio Húmedo
Nivel acústico	61 dB
Peso	3,1kg hasta 3.5Kg (4Kg hasta 4,4kg con la tapa de aluminio)

Datos mecánicos

Par nominal	20 Nm	35 Nm	60 Nm
Par máximo	25 Nm	45 Nm	75 Nm
Tiempo de maniobra 90°	7 s (400 V : 10 s)	15 s (400 V : 10 s)	20 s (400 V : 15 s)
Platina de fijación (ISO 5211)	Estrella 17 F05-F07		
Ángulo de rotación	90° (otros a petición)		
Topes mecánicos	90° o 180°		
Mando manual	Eje saliente		
Dirección de rotación	Dirección anti-horario para abrir		

Datos eléctricos

Voltaje ¹⁾ (estándar)	100 V hasta 240 V AC 50/60 Hz y 100 V hasta 350 V DC 15 V hasta 30 V AC 50/60 Hz y 12 V hasta 48 V DC 400 V trifásico 50/60 Hz
Voltaje ¹⁾ (GP5 y GF3)	100 V hasta 240 V AC 50/60 Hz y 100 V hasta 350 V DC 15 V hasta 30 V AC 50/60 Hz y 12 V hasta 48 V DC
Voltaje ¹⁾ (GP6, GPS y GFS)	100 V hasta 240 V AC 50/60 Hz y 100 V hasta 350 V DC 24 V hasta 30 V AC 50/60 Hz y 24 V hasta 48 V DC
Categoría sobretensión ²⁾	Sobretensiones Transitorias hasta los niveles de la Categoría De Sobretensión II Sobretensiones Temporales que surgen sobre la Red de alimentación.
Potencia consumida	45 W - (52 W para 400 V)
Clase de aislamiento de los motores	Clase B para los actuadores 400 V, clase F para otros
Limitador de par (excepto 400 V)	Electrónico
Ciclo de trabajo (CEI34)	50 %
Voltaje de los contactos finales de carrera	de 12 a 250 V AC y de 4 a 24 V DC
Intensidad de los contactos finales de carrera	Mín. 100 mA Máx. 5 A (resistiva), 0,5 A (motor), 0,125 A (cargas capacitivas)
Potencia del resistor anti-condensación	10W
Corriente de arranque	Disyuntor curva D, corriente nominal con arreglo al número de actuadores (max. 4 actuadores) o utilizar un limitador de corriente de arranque en salida del disyuntor.

¹⁾ El actuador esta protegido contra las sobretensiones temporales que pueden aparecer en la red eléctrica hasta ± 10 % de la tensión nominal

²⁾ Protegido contra las sobretensiones temporales que pueden aparecer en la red eléctrica.

VS100**VS150****VS300****implantación**

Protección IP (EN60529)	IP68 (5 m / 72 h)
Resistencia a la corrosión (utilización Interior y exterior)	Cárter : PA6 UL 94 V-0 + 25 % FV y tapa: PA6 UL 94 V-0 Todas las piezas metálicas : acero inoxidable 304 o acero + tratamiento Zn
Temperatura	-20 °C hasta +70 °C (BBPR/GPS/GFS : -10 °C hasta +40 °C)
Humedad	Humedad relativa máxima de 80 % para temperaturas hasta 31 °C, y decrecimiento lineal hasta 50 % de humedad relativa a 40 °C
Grado de polución	Grado de polución aplicable al medio ambiente previsto de 2, (en la mayoría de los casos)
Altitud	Altitud hasta 2 000m
Condiciones de medio ambiente extensas	Utilización al exterior y en Sitio Húmedo
Nivel acústico	61 dB
Peso	5,1 kg hasta 5.5 Kg (6 Kg hasta 6,4 kg con la tapa de aluminio)

Datos mecánicos

Par nominal	75 Nm	125 Nm	250 Nm
Par máximo	100 Nm	150 Nm	300 Nm
Tiempo de maniobra 90°	15 s (400 V : 10 s)	30 s (400 V : 20 s)	60 s (400 V : 35 s)
Platina de fijación (ISO 5211)	Estrella 22 F07-F10		
Ángulo de rotación	90° (otros a petición)		
Topes mecánicos	90°		
Mando manual	Volante		
Dirección de rotación	Dirección anti-horario para abrir		

Datos eléctricos

Voltaje ¹⁾ (estándar)	100 V hasta 240 V AC 50/60 Hz y 100 V hasta 350 V DC 15 V hasta 30 V AC 50/60 Hz y 12 V hasta 48 V DC 400 V trifásico 50/60 Hz
Voltaje ¹⁾ (GP5 y GF3)	100 V hasta 240 V AC 50/60 Hz y 100 V hasta 350 V DC 15 V hasta 30 V AC 50/60 Hz y 12 V hasta 48 V DC
Voltaje ¹⁾ (GP6, GPS y GFS)	100 V hasta 240 V AC 50/60 Hz y 100 V hasta 350 V DC 24 V hasta 30 V AC 50/60 Hz y 24 V hasta 48 V DC
Categoría sobretensión ²⁾	Sobretensiones Transitorias hasta los niveles de la Categoría De Sobretensión II Sobretensiones Temporales que surgen sobre la Red de alimentación.
Potencia consumida	45 W - (52 W para 400 V)
Clase de aislamiento de los motores	Clase B para los actuadores 400 V, clase F para otros
Limitador de par (excepto 400 V)	Electrónico
Ciclo de trabajo (CEI34)	50 %
Voltaje de los contactos finales de carrera	de 12 a 250 V AC y de 4 a 24 V DC
Intensidad de los contactos finales de carrera	Mín. 100 mA Máx. 5 A (resistiva), 0,5 A (motor), 0,125 A (cargas capacitivas)
Potencia del resistor anti-condensación	10W
Corriente de arranque	Disyuntor curva D, corriente nominal con arreglo al número de actuadores (max. 4 actuadores) o utilizar un limitador de corriente de arranque en salida del disyuntor.

¹⁾ El actuador esta protegido contra las sobretensiones temporales que pueden aparecer en la red eléctrica hasta ± 10 % de la tensión nominal

²⁾ Protegido contra las sobretensiones temporales que pueden aparecer en la red eléctrica.

