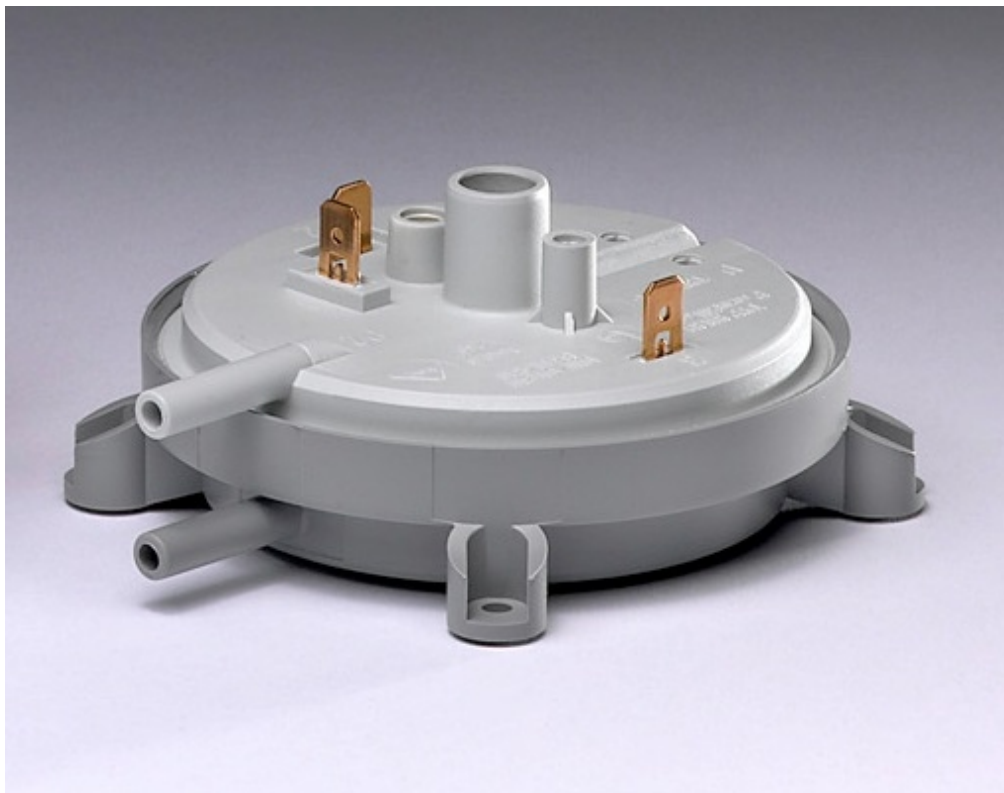


Pressostato Differenziale per Aria ed altri Aeriformi non aggressivi



Made in Germany



911.81x

Descrizione Generale

Pressostato differenziale regolabile per controllo di sovrappressione, il vuoto e la pressione differenziale di aria o di altri gas non-combustibile e non-aggressive.

I campi dell'applicazione possibili includono: **Grado intasamento filtri dell'aria** - **Monitoraggio e protezione ventilatori** - **Protezione di surriscaldamento per i riscaldatori dei ventilatori** - **Controllo flusso nei condotti di ventilazione** - **Protezione antigelo per gli scambiatori di calore**

In questo pressostato la commutazione della pressione può essere registrata molto precisamente con un cacciavite ed un manometro.

Tipo	Campo di regolazione contatto di allarme in salita Da a	Contatto differenziale a partire da	Tolleranza del punto di contatto
911.811	20 100 Pa	10 Pa	± 10%
911.812	40 200 Pa	20 Pa	± 10%
911.813	100 300 Pa	25 Pa	± 10%
911.814	200 500 Pa	50 Pa	± 10%

Materiale del diaframma = Silicone Altri materiali a richiesta

Connessione al processo

Tubi P1 e P2 Ø esterno 6 mm

P1 = collegamento con pressione maggiore, P2 pressione minore

Materiali

Intelaiatura di commutazione e collegamento P2 fatti di PA 6.6, sezione adatta e collegamento P1 fatti di POM

Peso

911.81x con / senza copertura 94 / 82 gr.

Vita Operativa

Oltre 1.000.000 di commutazioni

Dati elettrici

Versione Standard max. 1.0 A (0.4 A) / 250 V AC

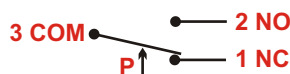
Versione a bassa tensione max. 0.1 A / 24 V DC

Connessione Elettrica

AMP flat plug 6.3 mm x 0.8 mm in accordo con DIN46244 or push-on screw terminal

CE Conformity each depending on technical specification: Low Voltage Directive 2006/95/EC; RoHS Directive 2002/95/EC.

Disposizione dei contatti



Categoria di protezione

911.81x con / senza cappuccio
IP 20 / IP 00

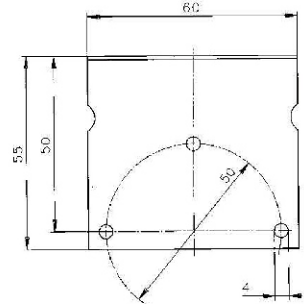
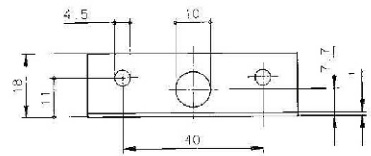
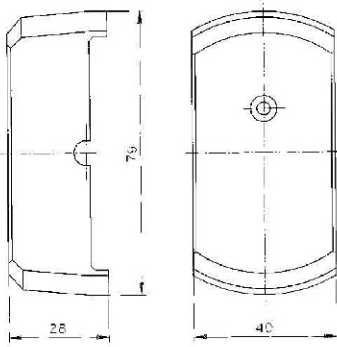
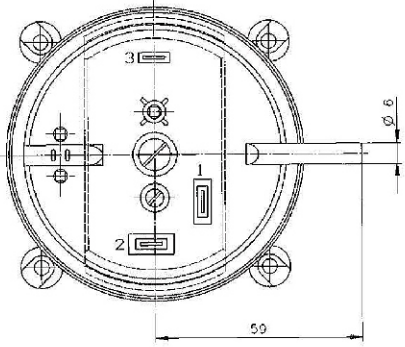
Le specifiche di pressione di commutazione si applicano ad installazione verticale. Se gli interruttori sono installati orizzontalmente, il valore di commutazione è di 20 Pa + alto. Valore massimo di funzionamento = 100 Kpa per tutte le gamme di pressione.

Temperatura di lavoro da -20°C a +85°C.
Temperatura di immagazzinaggio da -40°C a +85°C.

911.81x

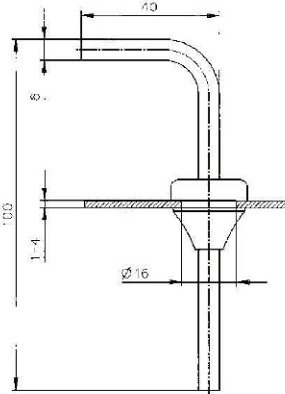
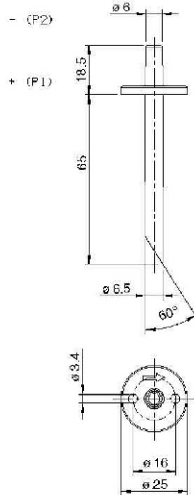
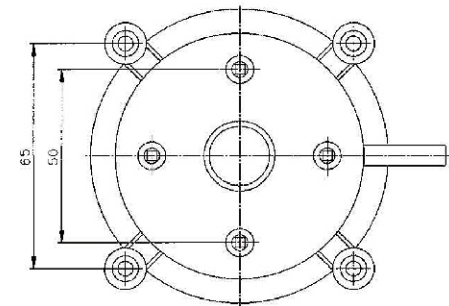
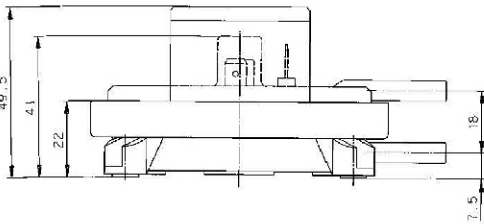
Cover 6344

Mounting bracket 6401

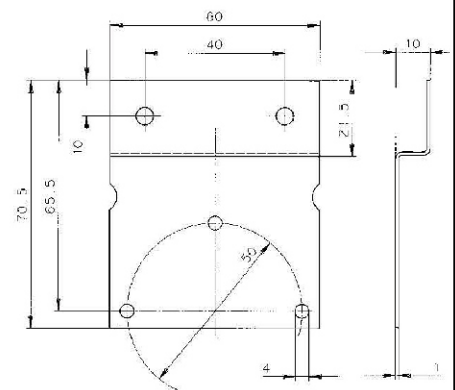


Climaset 6555/6557

Climaset 6550/6556



Mounting bracket 6402



ACCESSORI

- L-shaped mounting bracketArticle No. 6401S
- shaped mounting bracket.....Article No. 6402
- Set consisting of three push-on screw terminals.....Article No. 6415
- IP 20 cover for 911.81.....Article No. 6344
- Climaset consisting of 2m PVC piping and two angled metal pipes.....Article No. 6550
- Climaset consisting of 2m silicone piping and two angled metal pipes.....Article No. 6556
- Climaset consisting of 2m PVC piping and two plastic nipples.....Article No. 6555
- Climaset consisting of 2m silicone piping and two plastic nipples.....Article No. 6557
- 0.8 mm nozzle for damping pressure surges.....Article No. 6338

Agente Italia



Schibuola Lauro

V. Leonardo da Vinci 15 - Torino

Tel 011 6991507 FAX 6991508

Tel. Diretto 011 - 748914

www.schibuola.com

info@schibuola.com