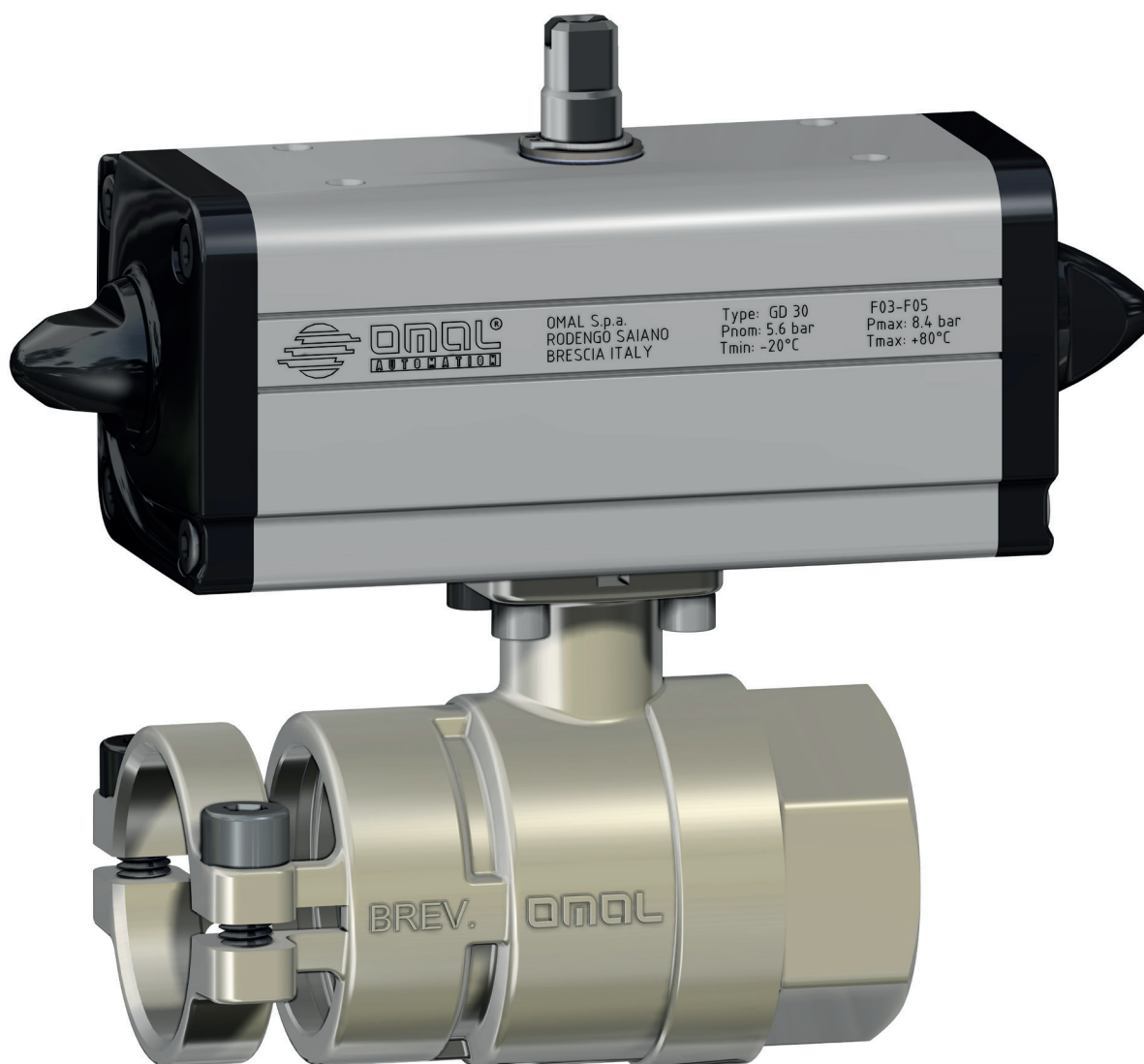




ITEM D122

VALVOLA A SFERA AD ATTACCO RAPIDO PER USO ZOOTECNICO, PASSAGGIO INTEGRALE

BALL VALVE WITH QUICK COUPLING FOR ZOOTECHNICAL USE - FULL BORE



CARATTERISTICHE GENERALI:

- Temperatura di utilizzo: da -15°C a +100°C
- Pressione di utilizzo: 10 bar max a temperatura ambiente
- Fluido intercettato: aria, acqua, fluidi per alimentazione suina
- Utilizzi: per impianti zootecnici
- Estremità filettate: femmina UNI/ISO 228/1; rapido con bloccaggio tramite viti (sistema brevettato)

ESECUZIONI SPECIALI A RICHIESTA:

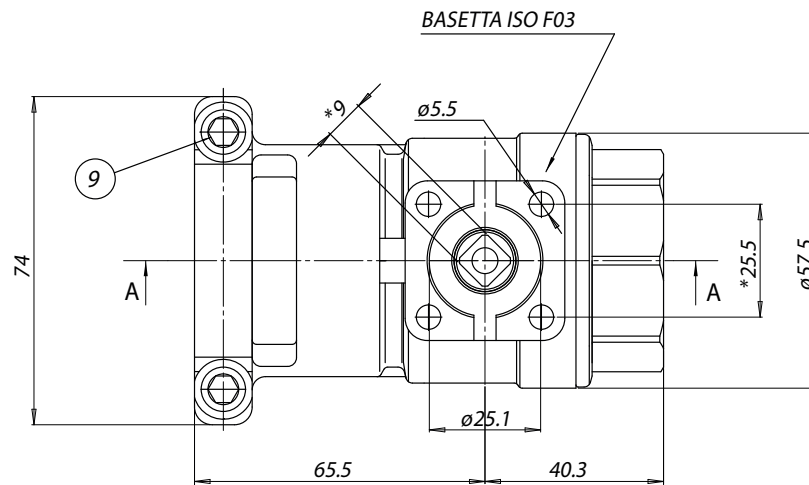
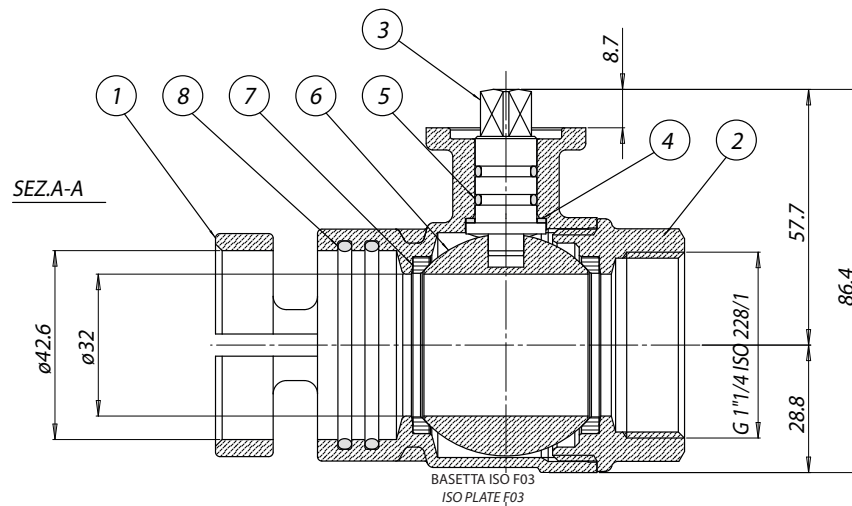
- Per altre applicazioni contattare il nostro ufficio tecnico.

GENERAL FEATURES:

- Operating Temperature: from -15°C to +100°C
- Operating Pressure: 10 bar max at ambient temperature
- Media: air, water, fluids for pigs feeding
- Application: Zootechnical equipments
- Threaded ends: female UNI/ISO 228/1; quick coupling with locking by screws (patented system)

ON REQUEST:

- For other applications, please contact our technical department.



MATERIALI		MATERIALS			
1	Corpo con maniccotto rapido <i>Body with quick coupling</i>	OT 58	1	Nichelato <i>Nickel plated</i>	EN 12164 CW617N
2	Maniccotto filettato femmina <i>Female threaded sleeve</i>	OT 58	1	Nichelato <i>Nickel plated</i>	EN 12164 CW617N
3	Albero <i>Shaft</i>	OT 58	1	Nichelato <i>Nickel plated</i>	EN 12164 CW614N
4	Dischetto antifrizione <i>Antifricition disc</i>	P.T.F.E.	1		
5	O-ring stelo 1,78x11,11 (OR114) <i>Stem o-ring 1,78x11,11 (OR114)</i>	NBR	2		
6	Sfera <i>Ball</i>	OT 58	1	Nichel cromato <i>Nickel chromed</i>	EN 12164 CW614N
7	Guarnizione di tenuta laterale <i>Seats</i>	P.T.F.E.	2		
8	O-ring tenuta tubo 2,62x42,52 (OR3168) <i>O-ring 2,62x42,52 (OR3168)</i>	NBR	2		
9	Viti M8x20 <i>Screws M8x20</i>	AISI 304	2		

DIMENSIONI			DIMENSIONS	
Valvola <i>Valve</i>	Attacco femmina Fil./Rapido (F/R) <i>Female threaded ends - quick coupling (F/R)</i>		V122N997	
Diametro nominale <i>Nominal Diameter</i>		mm.	32	
Misura F <i>Size F</i>		Gas	1"1/4	
Passaggio ØP <i>Bore ØP</i>		mm.	32	
Peso <i>Weight</i>		Kg	1,7	

VALVOLA ATTUATA CON ATTUATORE PNEUMATICO DOPPIO EFFETTO ACTUATED VALVE WITH DOUBLE ACTING PNEUMATIC ACTUATOR

MISURA <i>SIZE</i>		ARTICOLO <i>ITEM CODE</i>	ATTUATORE <i>ACTUATOR</i>	KIT di montaggio <i>Mounting KIT</i>	Kg
DN [mm]	[inch]				
DN 32	1" 1/4	DG122H907	DAN0030411S	KCF042565	3,0