

## VALVOLE A CLAPET

## SERIE CV

### RED LINE

per l'industria navale,  
petrolifera, chimica  
e per l'impiantistica  
generale



 Conforme PED 97/23/EC

## DATI TECNICI

Esecuzione wafer

Autocentranti

Scartamento e peso ridotti

Basse perdite di carico

Facile installazione e manutenzione

Materiali disponibili standard: Acciaio al carbonio, acciaio inox AISI 316, bronzo all'alluminio

Tenuta metallica o morbida (NBR, EPDM, PTFE, FKM)

Serie DN 32 ÷ DN 800

Adatte per flange UNI PN 6, 10, 16, 25 e ANSI 150 RF

Ulteriori materiali ed esecuzioni speciali su richiesta:

- serie ANSI 300 ÷ ANSI 1500 RF e RTJ
- serie PN 40 ÷ PN 250

## CAMPI DI APPLICAZIONE



INDUSTRIA  
NAVALE



INDUSTRIA  
PETROLIFERA



CONDIZIONAMENTO



VENTILAZIONE



ANTINCENDIO



IMPIANTI  
IDRICI

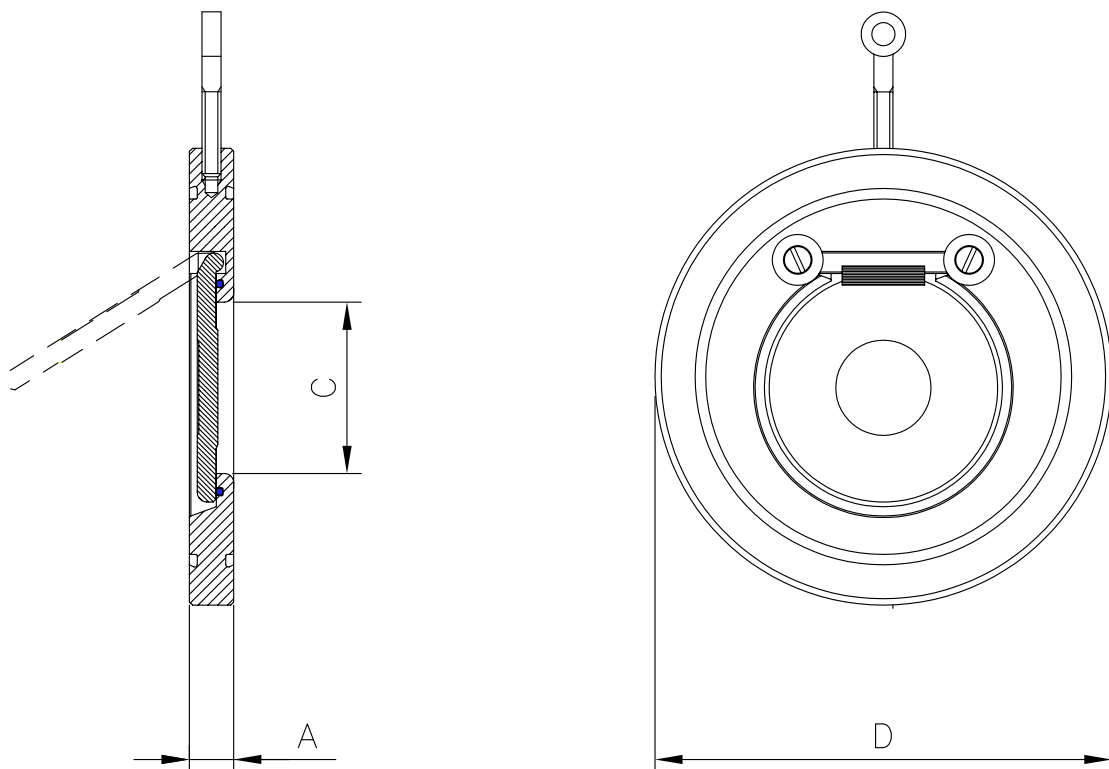
**PRESSIONI DI ESERCIZIO**

PN 6	6 Kg/cm <sup>2</sup>	85 Psi
PN 10	10 Kg/cm <sup>2</sup>	142 Psi
PN 16	16 Kg/cm <sup>2</sup>	227 Psi
PN 25	25 Kg/cm <sup>2</sup>	355 Psi
ANSI 150	20 Kg/cm <sup>2</sup>	284 Psi

**PRESSIONE DI APERTURA DEL CLAPET (mbar)**

		DN 32 : DN 150	DN 200 : DN 300	DN 400 : DN 600
Direzione Flusso				
Orizz. Apert.	10° →	3	3	6
Orizz. Apert.	30° →	9	12	16
Orizz. Apert.	60° →	13	19	26
Verticale Ascendente	↑	16	22	32
Verticale Discendente	↓	Non è possibile utilizzare la valvola in questa condizione		

**DISEGNI TECNICI**



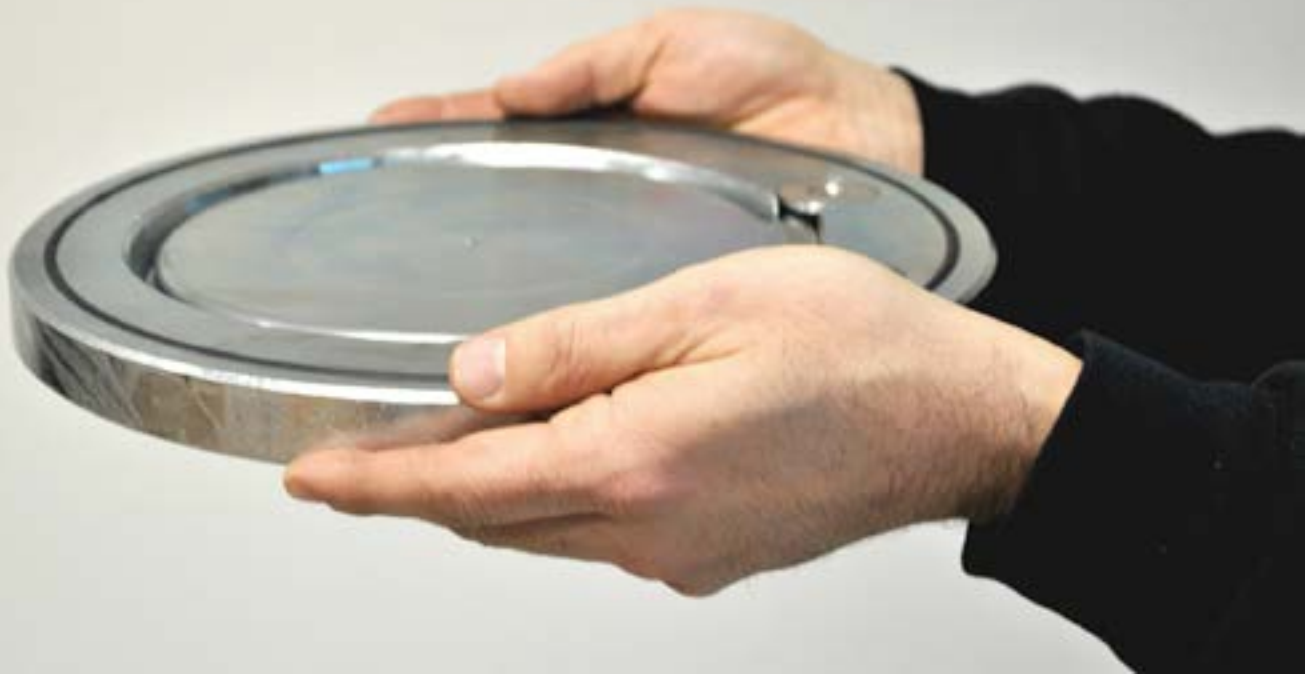
**DIMENSIONI**

DN		A	C	D	D	D	D	D	WT PN10
mm	inch			PN6	PN10	PN16	PN25	ANSI 150	Kg
32	1" 1/4	14	17	78	84	84	84	76	0,6
40	1" 1/2	14	22	88	95	95	95	86	0,7
50	2"	14	32	98	109	109	109	105	0,9
65	2" 1/2	14	40	118	129	129	129	124	1,2
80	3"	14	54	134	144	144	144	137	1,5
100	4"	18	70	154	164	164	170	175	2,4
125	5"	18	92	184	195	195	198	195	3,4
150	6"	20	112	209	220	220	228	220	4,6
200	8"	22	154	264	275	275	285	279	7,5
250	10"	26	200	319	330	330	340	340	13,1
300	12"	32	240	375	380	387	403	410	20,4
350	14"	38	270	425	440	448	460	448	32,0
400	16"	44	310	475	490	495	514	514	48,0
450	18"	50	360	530	540	557	567	548	63,0
500	20"	56	405	580	595	617	624	605	87,0
600	24"	62	486	680	695	734	731	715	130,0
700	28"	68	580	785	810	805	833	830*	215,0
800	32"	80	670	890	917	911	942	937*	280,0

\* ADATTE PER FLANGE MSS SP-44 150 LBS

Pos	Componenti	Q.ty	Materiale	T max °C	T min °C
1	Corpo	1	Acc. Carb.	+250	-10
			AISI 316L	+510	-50
			Alu-bronze	+260	-10
2	Clapet	1	Acc. Carb.	+250	-10
			AISI 316L	+510	-50
			Alu-bronze	+260	-10
3	Rondella	2	AISI 316	+510	-50
4	Vite	2	AISI316	+510	-50
5	O-ring est.	2	NBR	+120	-20
			EPDM	+130	-30
			FKM	+260	-50
			PTFE	+260	-50
6	O-ring int.	1	Come O-ring est.		
7	Golfare	1	Acc. Carb.		

Sì



NO

