

VALVOLE A DISCO

SERIE DCel

RED LINE

per l'industria navale,
petrolifera, chimica
e per l'impiantistica
generale



CE Conforme PED 97/23/EC

DATI TECNICI

Esecuzione wafer

Autocentranti

Basse perdite di carico

Facile installazione e manutenzione

Possono essere installate su tubazioni verticali con flusso discendente

Materiali disponibili : acciaio inox AISI 316

Tenuta metallica e morbida su richiesta

Serie DN 15 ÷ DN 100

Adatte per essere inserite fra flange PN 6, 10, 16, 25, 40, ANSI 150, ANSI 300

Pressione massima d'esercizio 20 Bar

Per pressioni superiori contattare i nostri uffici

Su richiesta con molla tarata, disco in PTFE e materiali speciali

CAMPI DI APPLICAZIONE



INDUSTRIA
NAVALE



INDUSTRIA
PETROLIFERA



CONDIZIONAMENTO



VENTILAZIONE

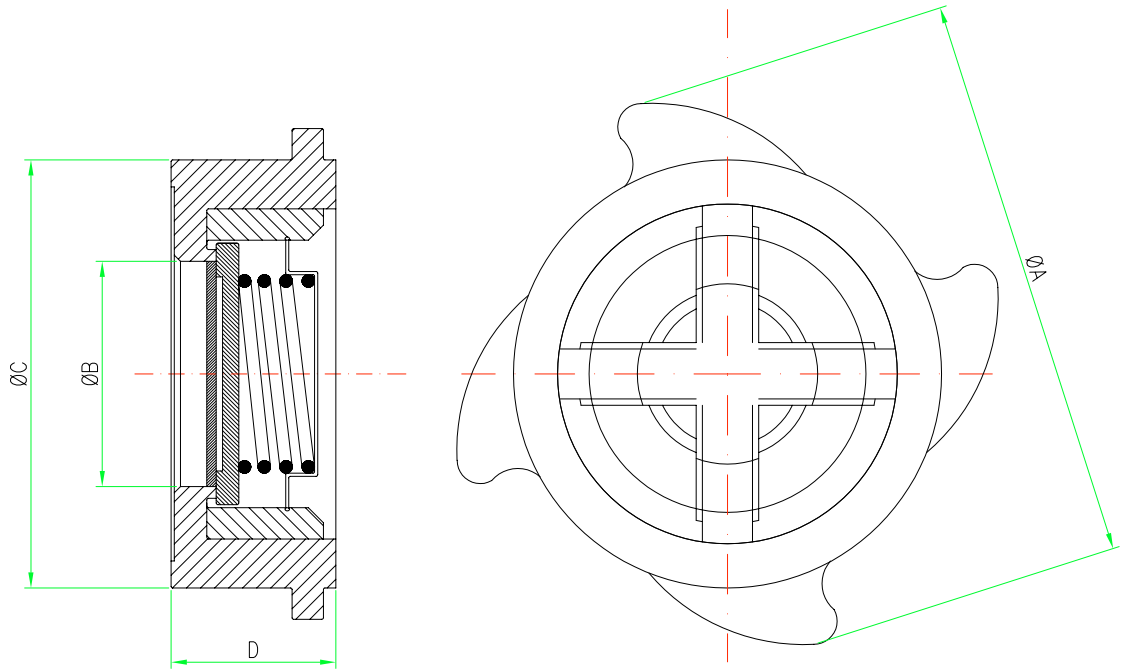


ANTINCENDIO



IMPIANTI
IDRICI

DISEGNI TECNICI



DIMENSIONI

DN		A	B	C	D
mm	inch				
15	1/2"	60	15	38	16
20	3/4"	69,5	20	47	20
25	1"	80,5	25	55	22
32	1" 1/4	91	32	67	28
40	1" 1/2	101	40	76	32
50	2"	115	50	93	40
65	2" 1/2	142	65	109	46
80	3"	154	80	128	50
100	4"	184	100	148	60