

## ATTUATORE PNEUMATICO SEMPLICE O DOPPIO EFFETTO CON VOLANTINO



CONFORME ALLA DIRETTIVA  
2006/42/CE

### SCHEMA DI CODIFICA:

Attuatore doppio effetto

D A V

D A N V

Attuatore semplice effetto

S R V

S R N V

ATTUATORI DOPPIO EFFETTO-MISURE							
DAV 60	DAV 120	DAV 180	DAV 240	DAV 360	DAV 480	DAV 720	DAV 960

ATTUATORI SEMPLICE EFFETTO-MISURE							
---	SRV 60	SRV 90	SRV 120	SRV 180	SRV 240	SRV 360	SRV 480

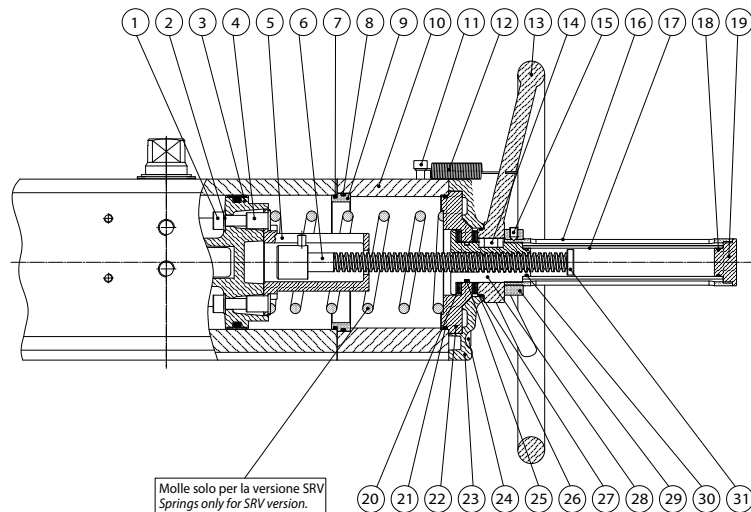
ATTUATORI DOPPIO EFFETTO-MISURE		
DANV 1440	DANV 1920	DANV 3880

ATTUATORI SEMPLICE EFFETTO-MISURE		
SRNV 720	SRNV 960	SRNV 1920

OMAL S.p.A.

VIA PONTE NUOVO 11 - 25050 RODENGO SAIANO (BS) I -  
TEL. +39 030 8900145 r.a. - FAX +39 030 8900423  
Web Site: www.omal.it e-mail: info@omal.it

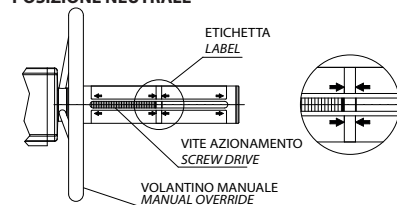
This document can be downloaded from our web site [www.omal.it](http://www.omal.it)



### Istruzioni operative

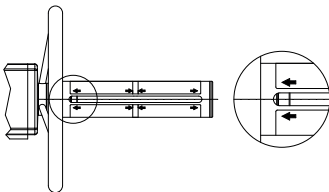
Per informazioni dettagliate sulle caratteristiche generali degli attuatori consultare le istruzioni 8\_0842\_A  
Prima di azionare manualmente, assicurarsi che l'attuatore sia privo d'aria in pressione

#### POSIZIONE NEUTRALE



Quando la vite è nella posizione neutrale, il pistone si può muovere liberamente e l'attuatore può essere azionato pneumaticamente.

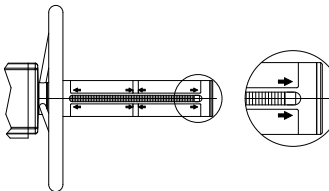
#### OPERAZIONE MANUALE



**DA:** Ruotando il volantino in senso antiorario, si azionano la vite e il pistone verso l'interno. La valvola si apre

**SR:** Ruotando il volantino in senso orario, si azionano la vite ed il pistone verso l'interno. La valvola si chiude.

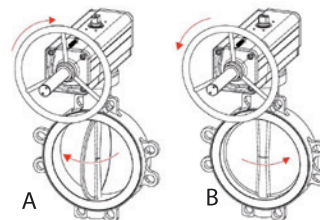
#### OPERAZIONE MANUALE



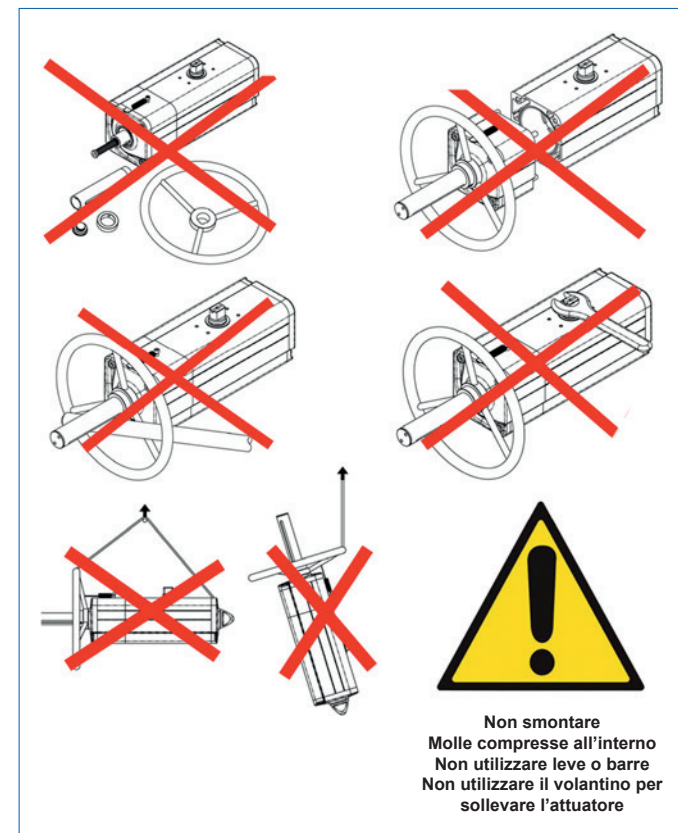
**DA:** Ruotando il volantino in senso orario, la vite ed il pistone sono azionati verso l'esterno. La valvola si chiude (A\*)

**SR:** Ruotando il volantino in senso anti-orario, la vite ed il pistone sono azionati verso l'esterno. La valvola si apre. (B\*)

\*Per attuatori standard



Pos	Denominazione	Pos	Denominazione
1	Vite	17	Tubo trasparente
2	Guarnizione Bonded	18	O-Ring O-ring
3	Pistone (modificato)	19	Tappo di protezione
4	Bussola filettata (only for DAV480-SRV240)	20	Cuscinetto a rullini
5	Contenitore molla speciale	21	O-Ring
6	Vite di manovra	22	Flangia
7	O-Ring	23	Tappo (modificato)
8	O-Ring	24	Vite
9	Anello di centraggio	25	O-Ring
10	Cilindro distanziale	26	Cuscinetto a rullini
11	Vite	27	O-Ring
12	Molla (solo versioni SRV)	28	Chiocciola di manovra
13	Volantino di manovra	29	Anello di protezione
14	Linguetta	30	O-Ring
15	Vite	31	Indicatore
16	Tubo di protezione		



**Non smontare  
Molle compresse all'interno  
Non utilizzare leve o barre  
Non utilizzare il volantino per  
sollevare l'attuatore**

## ALLUMINIUM SPRING RETURN OR DOUBLE ACTING PNEUMATIC ACTUATOR



IN ACCORDANCE WITH DIRECTIVE  
2006/42/CE

### CODE SCHEME:

Double acting actuator

D A V

Spring return actuator

S R V

D A N V

S R N V

#### DOUBLE ACTING ACTUATORS- SIZES

DAV 60	DAV 120	DAV 180	DAV 240	DAV 360	DAV 480	DAV 720	DAV 960
--------	---------	---------	---------	---------	---------	---------	---------

#### SPRING RETURN ACTUATORS- SIZES

---	SRV 60	SRV 90	SRV 120	SRV 180	SRV 240	SRV 360	SRV 480
-----	--------	--------	---------	---------	---------	---------	---------

#### DOUBLE ACTING ACTUATORS- SIZES

DANV 1440	DANV 1920	DANV 3880
-----------	-----------	-----------

#### SPRING RETURN ACTUATORS- SIZES

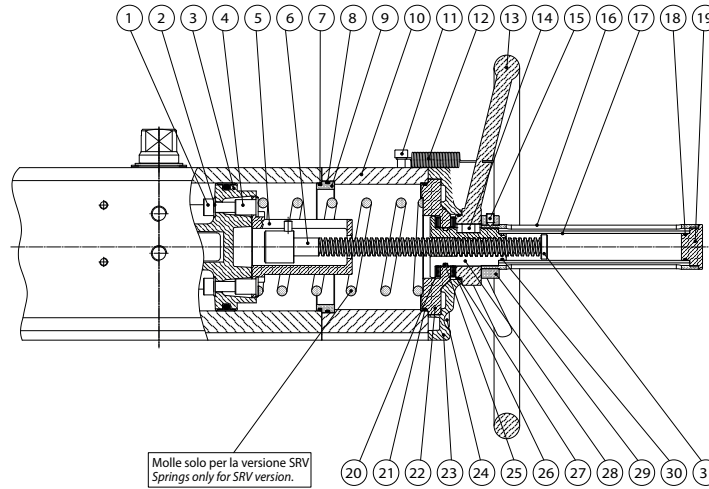
SRNV 720	SRNV 960	SRNV 1920
----------	----------	-----------

OMAL S.p.A.

VIA PONTE NUOVO 11 - 25050 RODENGO SAIANO (BS) I -  
TEL. +39 030 8900145 r.a. - FAX +39 030 8900423

Web Site: [www.omal.it](http://www.omal.it) e-mail: [info@omal.it](mailto:info@omal.it)

This document can be downloaded from our web site [www.omal.it](http://www.omal.it)



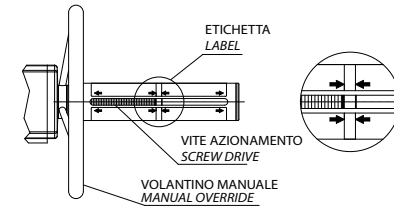
Pos	Denomination	Pos	Denomination
1	Screw	17	Trasparent tube
2	Bonded seal	18	O-ring
3	Piston (modified)	19	Protecting cap
4	Threaded bush (only for DAV480-SRV240)	20	Roller bearing
5	Special spring cap	21	O-Ring
6	Screw maneuver	22	Flange
7	O-Ring	23	Cap (modified)
8	O-Ring	24	Screw
9	Centering ring	25	O-Ring
10	Cylinder spacer	26	Roller bearing
11	Screw	27	O-Ring
12	Spring (SRV type only)	28	Lead nut maneuver
13	Handweel for maneuver	29	Protecting ring
14	Key	30	O-Ring
15	Screw	31	Indicator
16	Protecting tube		

### Functional description

For detailed information on the general features of the actuators see the instructions 8\_0842\_A

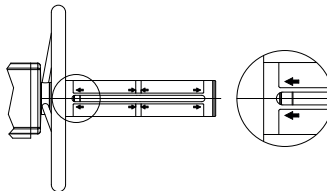
Prior to operate manually, ensure that the actuator is free from pressure

#### NEUTRAL POSITION



With the screw in neutral position the piston can move freely and the actuator can be driven pneumatically.

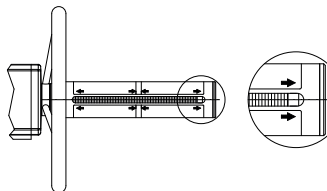
#### MANUAL OPERATION



**DA:** The handweel turned counter clockwise, pushes the screw and piston inwards. The valve opens

**SR:** The andweel turned clockwise pushes the screw and piston inwards. The valve closes

#### MANUAL OPERATION



**DA:** When the handweel is turned clockwise, the screw and piston are drawn outwards. The valve closes (A\*)

**SR:** When the handweel is turned counter clockwise, the screw and the piston are drawn outwards. The valve opens (B\*)

\*For standard actuators

When the actuator has been operated manually, return to the neutral position prior to normal operation. The actuator shaft will turn in the same direction that the handweel is turned.

