



AD10 ANSI 150/300

Valvole a tre vie deviatrici standard ANSI

Le valvole Serie **AD10** sono del tipo a tre vie a corpo unico con funzione deviatrice (un ingresso, due uscite).

Progettate per garantire un controllo preciso ed efficace su tutto il campo di regolazione, in tutte le condizioni di esercizio, le valvole Serie **AD10** sono dotate di attuatori pneumatici o elettrici per soddisfare tutte le esigenze di controllo e di regolazione quali: acqua, acqua surriscaldata, vapore saturo, olio diatermico, gas e tutti gli altri fluidi purchè compatibili con i materiali impiegati.



14/68/EU (PED)
14/34/EU (ATEX)



EAC Conformity
CU TR 010 / CU TR 032



Safety Integrity Level
IEC EN 61508 - TÜV



Fugitive emissions
ISO 15848-1



- ◆ Da 1/2" a 8" ANSI 150/300
- ◆ Design modulare
- ◆ Otturatore "Top Guide" per garantire maggior stabilità
- ◆ Castello e attacchi accessori secondo gli standard CEI EN 60534-6-1
- ◆ Tenuta stelo autoregolante senza manutenzione
- ◆ Classi di tenuta sede/otturatore: IV (std.) , VI

OPZIONI

Passaggi ridotti e microflusso

Interni stellati per pressioni differenziali elevate

Otturatori a gabbia antirumore e anticavitazione

Tenuta stelo con soffiello per fluidi pericolosi (ZEB20)

Bonnet per basse e alte temperature

Attuatori pneumatici interamente in INOX

Conessioni BW / SW / RTJ e su richiesta

Incamicature di preriscaldamento



STANDARD DI RIFERIMENTO

Certificazione gestione sistema qualità	ISO 9001
Costruzione	ANSI B16.34
Conessioni Flangiate	ANSI B16.5
Conessioni a saldare a tasca	ANSI B16.11
Conessioni a saldare di testa	ANSI B16.25
Rating del corpo	ANSI Classe 150 / 300
Scartamento connessioni	ANSI / ISA 75.08.01
Classe di tenuta seggio	ANSI FCI 70.2 - IEC 60534-4
Conessioni accessori	CEI EN 60534-6-1
Approvazione 2014/68/EU (PED)	Modulo B + C2
Metodo di calcolo della resistenza meccanica	UNI EN 12516-2
Test di pressione idrostatica	ANSI B16.34
Regressionione pressione/temperatura	ANSI B16.34
Conformità direttiva 2014/34/UE (ATEX)	II 2 G Ex h IIC T6...T1 Gb II 2 D Ex h IIIC T6...T1 Db
Metodo di progettazione, produzione, prova e marcatura (ATEX)	EN ISO 80079-36
Sicurezza funzionale (SIL)	IEC EN 61508
Approvazione livello di integrità SIL	SIL 3 - (C-IS-722133629)
Certificazione "fugitive emissions"	ISO 15848-1
Conformità EAC	CU TR 010 / CU TR 032
NACE	MR0175

CARATTERISTICHE CORPO VALVOLA STANDARD

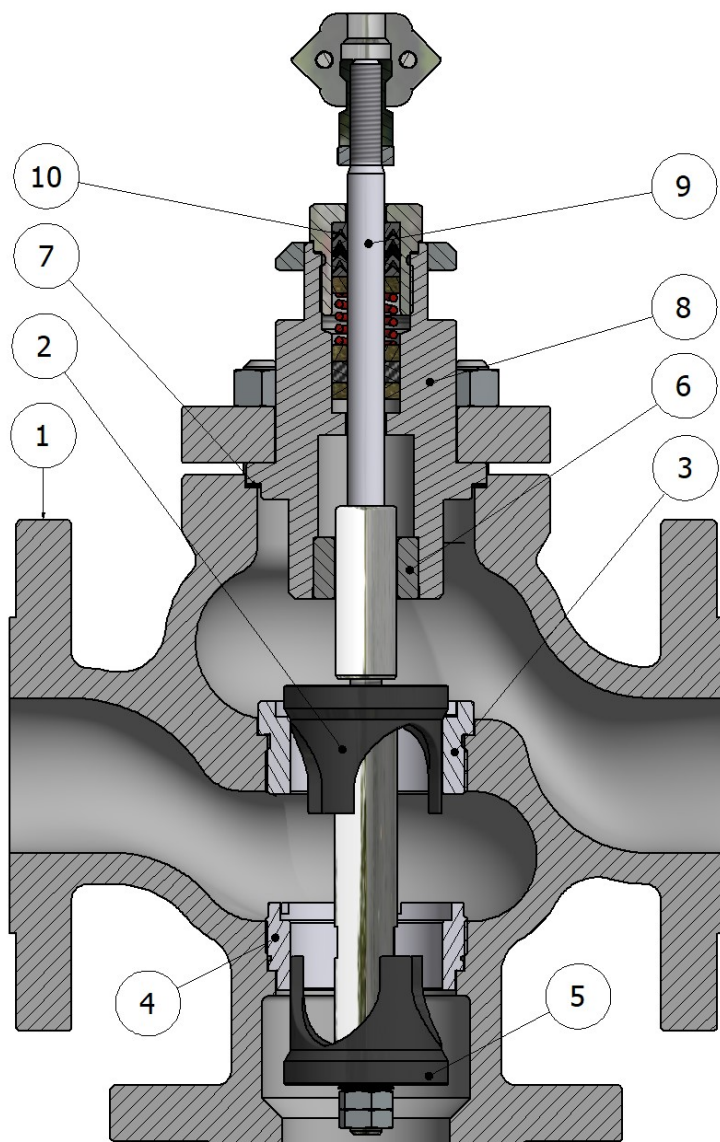
Tipo	Top entry, globo singola sede
Diametri	da 1/2" a 8"
Rating del corpo	ANSI Classe 150 / 300
Costruzione	ANSI B16.34
Flange di connessione	ANSI B16.5 - Raised Face - Rigatura fonografica 125-250 AARH
Scartamento flange	ANSI / ISA 75.08.01

COMBINAZIONI STANDARD MATERIALI

CORPO	BONNET	INTERNI	TIRANTI	DADI	GUARNIZIONE CORPO
Acciaio al carbonio ASTM A216 WCC	ASTM A105	ASTM A182 F316	A193 B7	A194 H2	Grafite + INOX
Acciaio INOX ASTM A351 CF8M	ASTM A182 F316	ASTM A182 F316	A193 B8M	A194 8M	Grafite + INOX

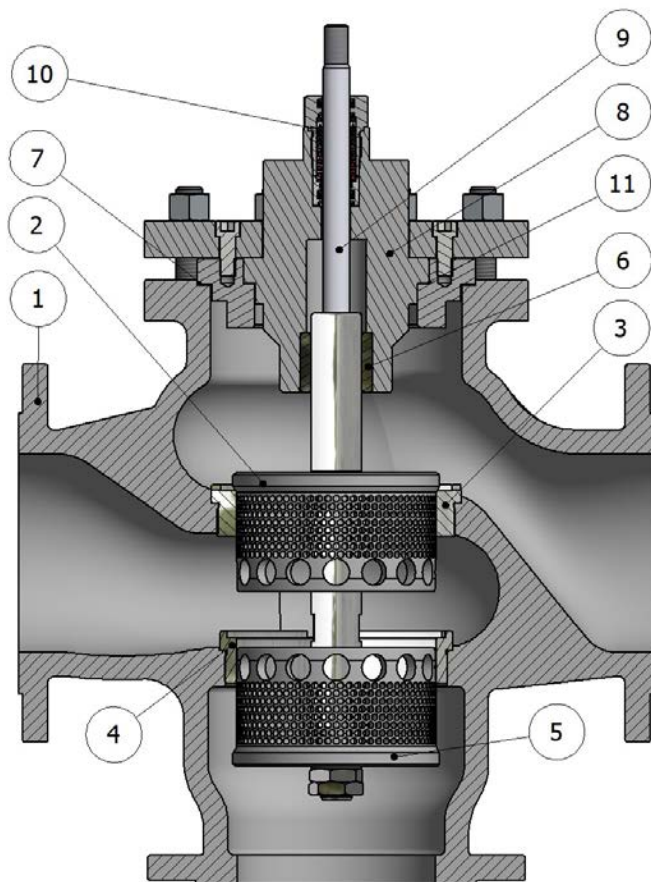
ESEMPI DI COSTRUZIONE

1. Corpo valvola
2. Otturatore superiore
3. Sede superiore
4. Sede inferiore
5. Otturatore inferiore
6. Bussola "Top Guide"
7. Guarnizione corpo
8. Bonnet
9. Stelo
10. Tenuta stelo



VALVOLA STANDARD

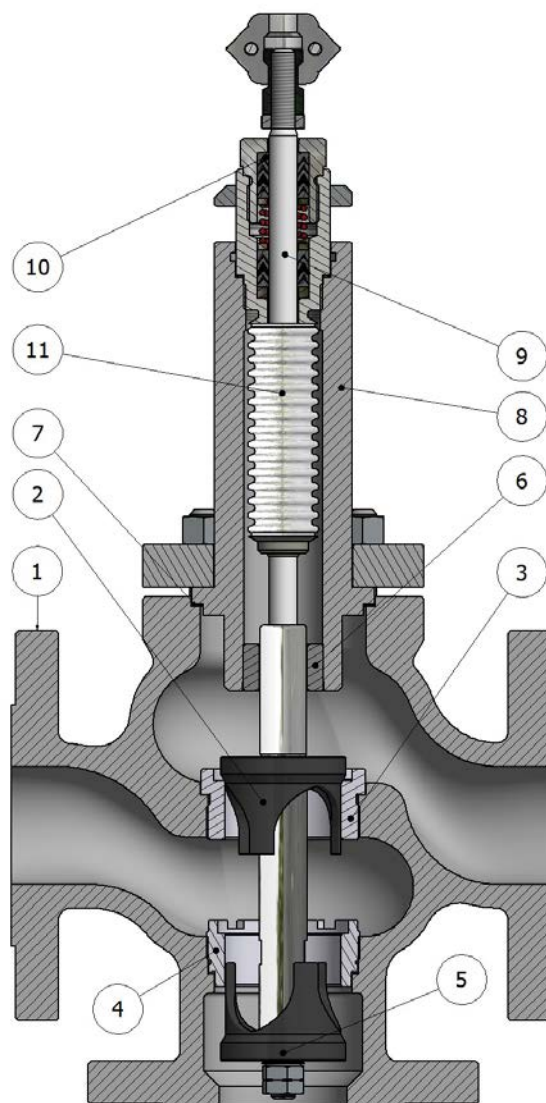
ESEMPI DI COSTRUZIONE



VALVOLA CON OTTURATORI A GABBIA

1. Corpo valvola
2. Otturatore superiore
3. Sede superiore
4. Sede inferiore
5. Otturatore inferiore
6. Bussola "Top Guide"
7. Guarnizione corpo
8. Bonnet
9. Stelo
10. Tenuta stelo

1. Corpo valvola
2. Otturatore a gabbia superiore
3. Sede superiore
4. Sede inferiore
5. Otturatore a gabbia inferiore
6. Bussola "Top Guide"
7. Guarnizione corpo
8. Bonnet
9. Stelo
10. Tenuta stelo
11. Guarnizione bonnet



VALVOLA CON SOFFIETTO

RELAZIONE PRESSIONE / TEMPERATURA (ASME B16.34)

TEMPERATURA		ASTM A105 (-20.2° + 797°F)		ASTM A216 WCC (-20.2° + 797°F)		A351 CF8M / A182 F316 (-423.4° + 1500°F)	
°F	°C	ANSI 150 (bar)	ANSI 300 (bar)	ANSI 150 (bar)	ANSI 300 (bar)	ANSI 150 (bar)	ANSI 300 (bar)
100,4	... + 38	19.6	51.1	19.8	51.7	19.0	49.6
122	50	19.2	50.1	19.5	51.7	18.3	47.8
212	100	17.7	46.6	17.7	51.5	15.7	40.9
302	150	15.8	45.1	15.8	50.2	14.2	37.0
392	200	13.8	43.8	13.8	48.6	13.2	34.5
482	250	12.1	41.9	12.1	46.3	12.1	32.5
572	300	10.2	39.8	10.2	42.9	10.2	30.9
617	325	9.3	38.7	9.3	41.4	9.3	30.2
662	350	8.4	37.6	8.4	40.0	8.4	29.6
707	375	7.4	36.4	7.4	37.8	7.4	29.0
752	400	6.5	34.7	6.5	37.7	6.5	28.4
797	425	5.5	28.8	5.5	28.8	5.5	28.0
842	450	—	—	—	—	4.6	27.4
887	475	—	—	—	—	3.7	26.9
932	500	—	—	—	—	2.8	26.5
1000	538	—	—	—	—	1.4	24.4
1022	550	—	—	—	—	—	23.6
1067	575	—	—	—	—	—	20.8
1112	600	—	—	—	—	—	16.9
1157	625	—	—	—	—	—	13.8
1202	650	—	—	—	—	—	11.3
1247	675	—	—	—	—	—	9.3
1292	700	—	—	—	—	—	8.0
1337	725	—	—	—	—	—	6.8
1382	750	—	—	—	—	—	5.8
1427	775	—	—	—	—	—	4.6
1472	800	—	—	—	—	—	3.5
1500	816	—	—	—	—	—	2.8

MATERIALI DISPONIBILI SU RICHIESTA

Acciai al Carbonio	A352 LC2; A352 LC3; A352 LCC; A352 LCB
Acciai al Carbonio Legati	A217 WC6; A217 WC9
Acciai Inossidabili Austenitici	A351 CF3; A351 CF8; A351 CF10; A351 CF3M; A351 CF8M; A351 CF10M
Acciai Inossidabili Ferritici / Austenitici (DUPLEX / SUPERDUPLEX)	A995 CD3MWCuN; A995 A6; A351 CK3MCuN; A351 CE8MC; A351 CD3MN; A351 CD4MCuN
Acciai Inossidabili Leghe di Nichel	A494 M35-1 (MONEL); A494 M35-2 (MONEL); A494 N-12MV (HASTELLOY B); A494 CW-12MW (HASTELLOY C)
Dadi e tiranti	Compatibili con il materiale del corpo

RIVESTIMENTI PROTETTIVI STANDARD VALVOLA

TEMPERATURA DEL FLUIDO	CORPO VALVOLA	BONNET
da -20° a 302°F da -29° a 150°C	<ul style="list-style-type: none"> Fondo bicomponente acrilico anti-corrosivo ad alta resistenza Finitura con smalto acrilico alifatico bicomponente RAL 7021 opaco 	Zincatura elettrolitica Fe/Zn 8 c1A UNI ISO 4520
da 302° a 482°F da 150° a 250°C	<ul style="list-style-type: none"> Fondo siliconico Finitura smalto siliconico RAL 9005 	Zincatura elettrolitica Fe/Zn 8 c1A UNI ISO 4520
da 482° a 752°F da 250° a 400°C	<ul style="list-style-type: none"> Fondo siliconico termoresistente Finitura smalto siliconico RAL 9006 	

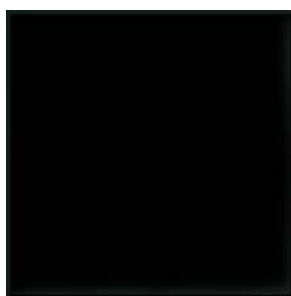
RIVESTIMENTI PROTETTIVI STANDARD ATTUATORE PNEUMATICO

CASSA E CASTELLO ATTUATORE

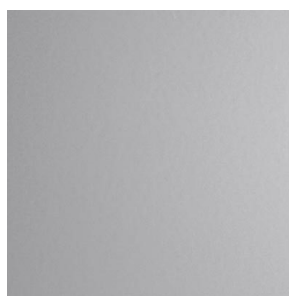
Verniciatura elettrostatica a polvere epossidica in poliestere RAL 7032



RAL 7021



RAL 9005



RAL 9006



RAL 7032

I colori e le tonalità riportati in figura sono puramente indicativi

RIVESTIMENTI PROTETTIVI SU RICHIESTA

Verniciature con colorazioni su richiesta

Verniciatura per ambienti marini

Verniciature in accordo alla normativa ISO 12944

Verniciature in accordo alla normativa NORSOK M-501

Verniciature NACE - FROSIO

Verniciature su specifiche del cliente



TIPI DI BONNET

STANDARD

Il bonnet standard è prodotto da forgiato o da fusione ed è di materiale equivalente o uguale al materiale del corpo. Viene utilizzato per temperature di lavoro da

23°F ÷ 428°F
(-5°C ÷ 220°C)



ALETTATO

Prodotto da forgiato o da fusione è di materiale equivalente o uguale a quello del corpo valvola. Strutturato per disperdere il calore e proteggere il pacco premistoppa dalle elevate temperature di lavoro, si utilizza se fluido di processo raggiunge temperature superiori ai 428°F (220°C)

23°F ÷ 1112°F
(-5°C ÷ 600°C)



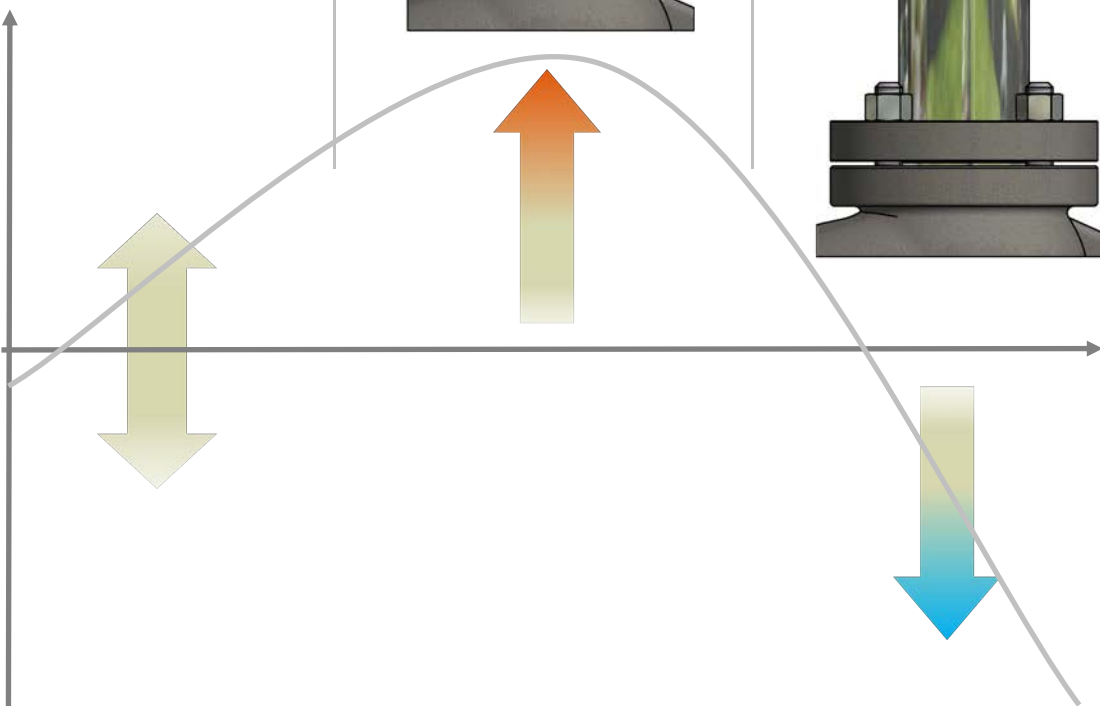
ALLUNGATO

Nel bonnet allungato, una piccola quantità di fluido criogenico viene intrappolata all'interno dello stesso permettendo di creare in prossimità del premistoppa un gradiente di temperatura adeguato a proteggerlo. Viene utilizzato se fluido di processo raggiunge temperature al di sotto dei 23°F (-5°C) ed ha lunghezze che variano in funzione della minima temperatura di lavoro. Il materiale di costruzione è equivalente o uguale a quello del corpo valvola.

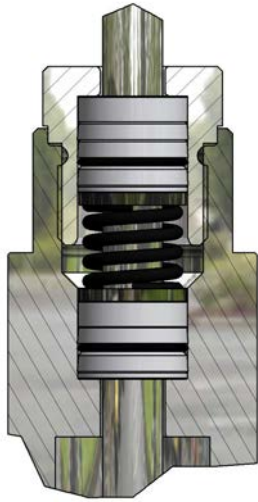
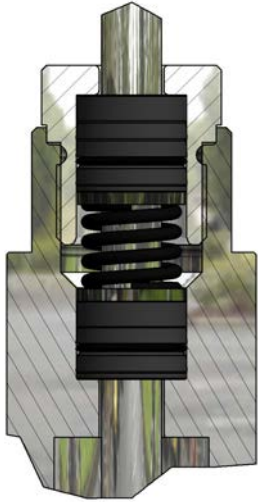
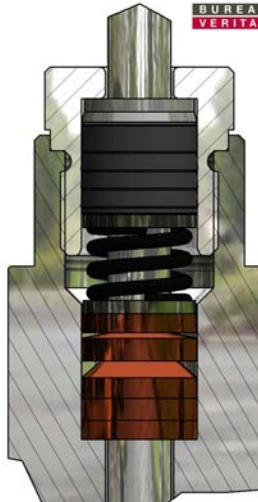
-320°F ÷ 428°F
(-196°C ÷ 220°C)



TEMPERATURA DEL FLUIDO



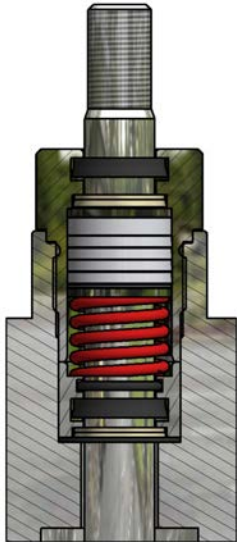
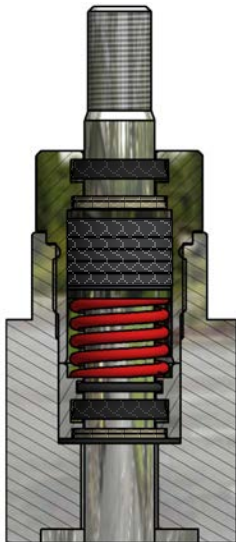

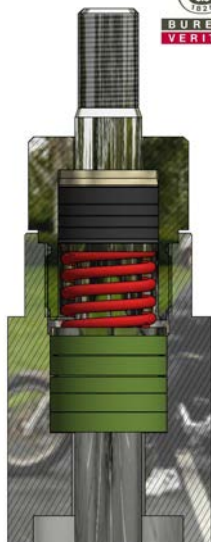
TENUTA STELO - PER VALVOLE DA DN15 A DN200

LP200	SP200	HP300	ECOPACK 1
<p>Costituito da una serie di anelli energizzati in PTFE puro e in FKM, è particolarmente indicato per l'uso con ossigeno e per temperature criogeniche. Non necessita di aggiustaggi e di manutenzione.</p>	<p>Composto da una serie di anelli energizzati in base PTFE caricato grafite e anelli in FKM 75 Shore. Indicato per il servizio a basse e medie temperature. Non necessita di aggiustaggi e di manutenzione.</p>	<p>Adatto per l'utilizzo con fluidi ad alte temperature. Formato da una serie di anelli energizzati in grafite a diretto contatto con il fluido e da una serie di anelli energizzati in PTFE caricato grafite non necessita di aggiustaggi e di manutenzione.</p>	<p>Prodotto da una serie di anelli energizzati in grafite e in PTFE caricato grafite intervallati tra loro. Non necessita di aggiustaggi e di manutenzione. Certificato in accordo allo std. ISO 15848-1 per il controllo delle emissioni.</p>
			

CORRELAZIONE TEMPERATURE TENUTA STELO / BONNET

	LP200	SP200	HP300	ECOPACK 1
BONNET CRIOGENICO	-320 ÷ 356°F -196 ÷ 180°C	///	///	-320 ÷ 356°F -196 ÷ 180°C
BONNET ALLUNGATO	-130 ÷ 356°F -90 ÷ 180°C	-130 ÷ 428°F -90 ÷ 220°C	///	-130 ÷ 428°F -90 ÷ 220°C
BONNET STANDARD	23 ÷ 356°F -5 ÷ 180°C	23 ÷ 428°F -5 ÷ 220°C	///	23 ÷ 428°F -5 ÷ 220°C
BONNET ALETTATO	///	23 ÷ 500°F -5 ÷ 260°C	23 ÷ 752°F -5 ÷ 400°C	23 ÷ 752°F -5 ÷ 400°C
BONNET ALETTATO ALLUNGATO	///	///	23 ÷ 1112°F -5 ÷ 600°C	///

TENUTA STELO - PER VALVOLE DA DN125 A DN200

LP400	SP400	HP600	ECOPACK 2
<p>Costituito da una serie di anelli energizzati in PTFE puro e in FKM, è particolarmente indicato per l'uso con ossigeno e per temperature criogeniche. Non necessita di aggiustaggi e di manutenzione.</p>	<p>Composto da una serie di anelli energizzati in base PTFE caricato grafite e anelli in FKM 75 Shore. Indicato per il servizio a basse e medie temperature. Non necessita di aggiustaggi e di manutenzione.</p>	<p>Adatto per l'utilizzo con fluidi ad alte temperature. Formato da una serie di anelli energizzati in grafite a diretto contatto con il fluido e da una serie di anelli energizzati in PTFE caricato grafite non necessita di aggiustaggi e di manutenzione.</p>	<p>Prodotto da una serie di anelli energizzati in grafite e in PTFE caricato grafite intervallati tra loro. Non necessita di aggiustaggi e di manutenzione. Certificato in accordo allo std. ISO 15848-1 per il controllo delle emissioni.</p>
			

CORRELAZIONE TEMPERATURE TENUTA STELO / BONNET

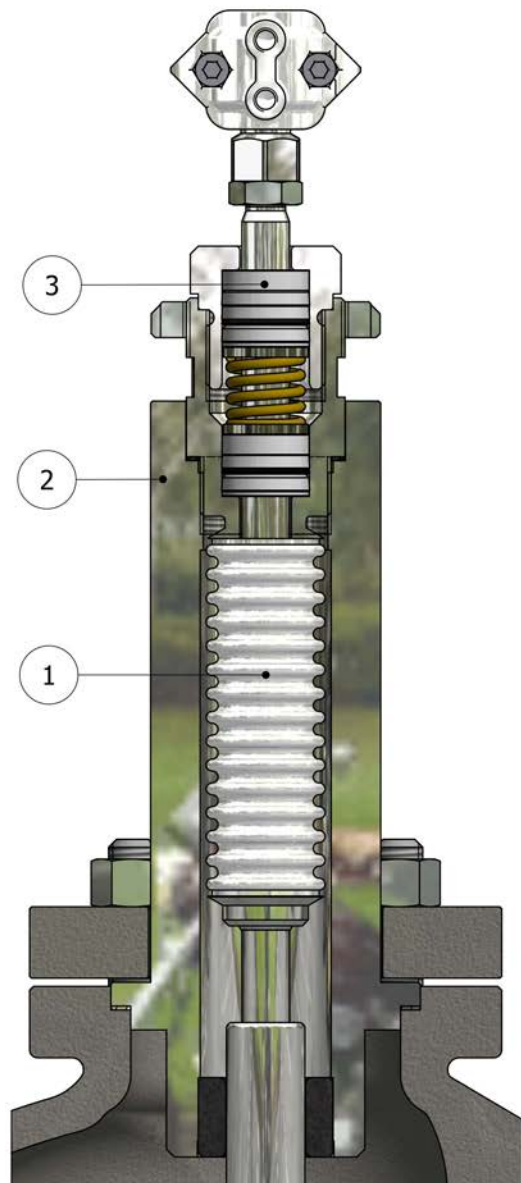
	LP400	SP400	HP600	ECOPACK 2
BONNET CRIOGENICO	-320 ÷ 356°F -196 ÷ 180°C	///	///	-320 ÷ 356°F -196 ÷ 180°C
BONNET ALLUNGATO	-130 ÷ 356°F -90 ÷ 180°C	-130 ÷ 428°F -90 ÷ 220°C	///	-130 ÷ 428°F -90 ÷ 220°C
BONNET STANDARD	23 ÷ 356°F -5 ÷ 180°C	23 ÷ 428°F -5 ÷ 220°C	///	23 ÷ 428°F -5 ÷ 220°C
BONNET ALETTATO	///	23 ÷ 500°F -5 ÷ 260°C	23 ÷ 752°F -5 ÷ 400°C	23 ÷ 752°F -5 ÷ 400°C
BONNET ALETTATO ALLUNGATO	///	///	23 ÷ 1112°F -5 ÷ 600°C	///

ZEB20 SOFFIETTO PER FLUIDI PERICOLISI

ZEB20 trova applicazione in tutti quei processi industriali dove l'eventuale fuoriuscita di fluido dal premistoppa può provocare danni all'ambiente e nei casi più estremi danni anche gli operatori.

ZEB20 è costituito da un soffietto metallico saldato, per una estremità, all'asta dell'otturatore e fissato, per all'altra estremità, al bonnet della valvola, trasformando così la tenuta dinamica, classica del premistoppa, in tenuta statica e garantendo il totale isolamento del fluido dall'ambiente esterno. ZEB20 è inoltre dotato di un'ulteriore tenuta di sicurezza che, in caso di rottura del soffietto, limita la possibilità che il fluido fuoriesca dalla valvola. Il soffietto di ZEB20 è come standard in AISI 316L ma, nel caso il fluido di processo lo richieda, può essere fornito anche in altri materiali quali Inconel, Monel, Hastelloy, ecc..

Su richiesta ZEB20 è disponibile nella versione con presa di ispezione dove è possibile collegare un pressostato, o altri dispositivi, al fine di monitorare eventuali rotture del soffietto e poter intervenire tempestivamente.



Fugitive emissions
ISO 15848-1

ZEB20 - COMBIANZIONI MATERIALI

POS.	DESCRIZIONE	MATERIALE STANDARD	SU RICHIESTA
1	Soffietto	AISI 316L	Inconel, Monel, Hastelloy, o altri materiali
2	Bonnet	Uguale o equivalente al materiale del corpo valvola	Altri materiali
3	Pacco tenuta stelo	SP200 / SP400	LP200 / HP300 / ECOPACK 1 LP400 / HP600 / ECOPACK 2

CARATTERISTICHE

	STANDARD	SU RICHIESTA
CARATTERISTICA DI REGOLAZIONE	Lineare (PL)	
PASSAGGIO	Totale	Ridotto
TENUTA SEDE/OTTURATORE	Tenuta metallica Classe IV	Classe IV - Niturata (QPQ)



Otturatore Standard



Otturatore a Gabbia

COEFFICIENTI DI EFFLUSSO - DIAMETRO SEDE - CORSA

CV	Kv	Diametro sede	Corsa otturatore	Diametro nominale valvola										
		mm	mm	1/2"	3/4"	1"	1"½	2"	2"½	3"	4"	6"	8"	
4.5	3.8	15	20	■	□	□	□	□	—	—	—	—	—	
6	5.1	20		—	■	□	□	□	—	—	—	—	—	
11	9.4	25		—	—	■	□	□	□	□	—	—	—	
18	15.4	30		—	—	—	□	□	□	□	□	—	—	
27	22.2	38		—	—	—	■	□	□	□	□	—	—	
47	40.1	49		—	—	—	—	■	□	□	□	—	—	
73	63.4	64	30	—	—	—	—	—	■	□	□	□	—	
105	89.7	76		—	—	—	—	—	—	—	■	□	□	
160	136.7	96		—	—	—	—	—	—	—	—	■	□	
270	230.8	126	50	—	—	—	—	—	—	—	—	□	□	
370	316.2	151		—	—	—	—	—	—	—	—	—	■	□
650	555	201		—	—	—	—	—	—	—	—	—	—	■

— non disponibile ■ standard □ opzionale

ATTUATORI PNEUMATICI DI REGOLAZIONE SERIE AP

Gli attuatori pneumatici serie AP sono attuatori a membrana multimolla. Disponibili in 4 dimensioni di diaframma, sono estremamente compatti e garantiscono una linearità in grado di soddisfare le esigenze di controllo delle valvole alle diverse pressioni di esercizio. Corredato di indicatore meccanico di corsa, il castello è del tipo integrale e soddisfa la norma **CEI EN 60534-6-1** per il montaggio di accessori quali posizionatori, finecorsa, ecc...

DATI TECNICI

TIPO	A Membrana Multimolla
SEGNALE DI COMANDO	Azione diretta (Aria chiude - valvola normalmente aperta) 3÷15psi ; 6÷18psi; 6÷30psi; 15÷60psi Azione inversa (Aria apre - Valvola normalmente chiusa) 3÷15psi ; 6÷18psi; 6÷30psi; 15÷60psi
MASSIMA PRESSIONE DI ALIMENTAZIONE	50 psi (3,5bar) per segnali 3÷15psi ; 6÷18psi; 6÷30psi; 87 psi (6 bar) per segnali 15÷60 psi
CONNESSIONE PNEUMATICA	1/4" NPF-F
TEMPERATURA AMBIENTE	-4÷160°F (-20+70°C)

MATERIALI

	STANDARD	SU RICHIESTA
CASTELLO E CASSA	Acciaio al carbonio verniciato	Acciaio INOX elettrolucidato
VITI E DADI	A193 B7 - A194 2H	Altri materiali
MEMBRANA	Gomma nitrilica (NBR)	Altri materiali
STELO	ASTM 182 F304	//
MORSETTO CONNESSIONE VALVOLA	ASTM A 351 CF8	//
MOLLE	EN 10270-1SH verniciate	Acciaio INOX
INTERNAL PARTS	Acciaio al carbonio zincato	Acciaio INOX

RIVESTIMENTI PROTETTIVI

STANDARD	Verniciatura a polvere RAL 7032
SU RICHIESTA	Verniciatura per ambienti marini Verniciatura su specifica del Cliente

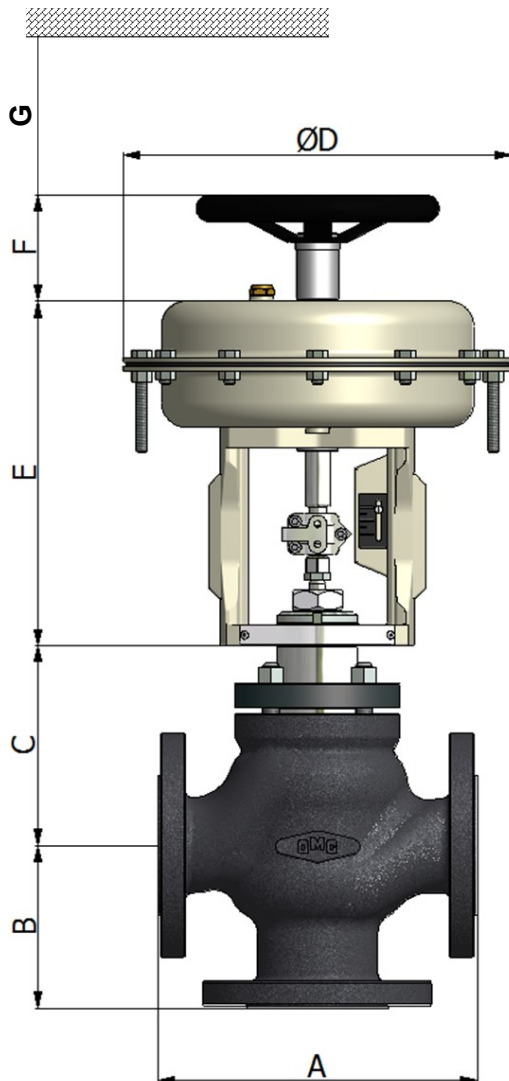


ACCESSORI

- ◆ Volantino manuale
- ◆ Posizionatore pneumatico, elettropneumatico , smart
- ◆ Convertitore I/P
- ◆ Trasmettitore di posizione 4÷20 mA
- ◆ Contatti di allarme
- ◆ Filtro regolatore d'aria
- ◆ Elettrovalvola
- ◆ Dispositivo di blocco (Lock-Up) pneumatico

DIMENSIONI

DIAMETRO NOMINALE	A inches (mm) (*)		B inches (mm)		C inches (mm)			G inches (mm)
	ANSI 150	ANSI 300	ANSI 150	ANSI 300	Bonnet standard	Bonnet con soffiotto	Bonnet allungato/alettato	
½"	7.5" (184)	7.46 (190)	3.62 (92)	3.74 (95)	5,20 (132)	9,13 (232)	6,65 (169)	4 (100)
¾"	7.5" (184)	7.62 (194)	3.62 (92)	3.82 (97)	5,24 (133)	9,17 (233)	6,69 (170)	4 (100)
1"	7.5" (184)	7.75 (197)	3.62 (92)	3.88 (98.5)	5,43 (138)	9,33 (237)	7,17 (182)	4 (100)
1 ½"	8.75" (222)	9.25 (235)	4.37 (111)	4.63 (117.5)	5,43 (138)	9,29 (236)	7,68 (195)	4 (100)
2"	10.00" (254)	10.50 (267)	5.00 (127)	5.26 (133.5)	5,79 (147)	9,65 (245)	8,03 (204)	4 (100)
2 ½"	10.86 (276)	11.49 (292)	5.43 (138)	5.75 (146)	6,97 (177)	11,97 (304)	10,51 (267)	4 (100)
3"	11.75" (298.5)	12.50 (318)	5.88 (149.25)	6.26 (159)	7,52 (191)	12,20 (310)	10,39 (264)	4 (100)
4"	13.88" (352.5)	14.50 (368)	6.94 (176.25)	7.24 (184)	7,17 (182)	12,01 (305)	12,13 (308)	4 (100)
6"	17.75" (451)	18.62 (473)	8.88 (225.5)	9.31 (236.5)	11,69 (297)	16,14 (410)	16,14 (410)	4,8 (120)
8"	21.38" (543)	22.38 (568)	10.69 (271.5)	11.18 (284)	11,73 (298)	16,14 (410)	16,14 (410)	4,8 (120)



ATTUTTORE

TIPO	Ø D inches (mm)	E inches (mm)	F inches (mm)		AREA DI SPINTA inches ² (cm ²)	VOLUME DI SPINTA litri
			N.A. (DIR.)	N.C. (INV.)		
AP23	9.05 (230)	9.64 (245)	5.3 (135)	3.4 (85)	31.46 (203)	~ 1.8
AP28	10.82 (275)	9.96 (253)				
AP34 AP35	13.46 (342)	10.86 (276)	7.3 (185)	3.4 (85)	73.62 (475)	~ 5.7
AP43 AP44	16.93 (430)	11.93 (303)	11,8 (300)	5,9 (150)	115.32 (744)	~ 11.5
AP45		15.47 (393)				
AP46		16.73 (425)				
AP60	23.6 (600)	17.72 (450)	//	//	262.95 (1690) 262.95 (1690)	~ 32

ATTUATORI PNEUMATICI A PISTONE SERIE OP

Gli attuatori pneumatici serie OP sono a pistone multimolla per il controllo ON-OFF delle valvole. Disponibili in 2 dimensioni di diaframma, sono estremamente compatti. Corredato di indicatore meccanico di corsa, il castello è del tipo integrale e soddisfa la norma **CEI EN 60534-6-1** per il montaggio diretto di accessori quali, finecorsa, ecc...

DATI TECNICI

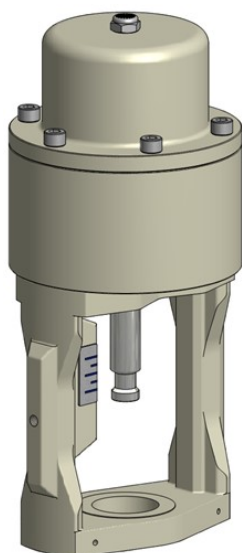
TIPO	A Pistone Multimolla
SEGNALE DI COMANDO	da 6 a 10 bar
MASSIMA PRESSIONE DI ALIMENTAZIONE	10 bar
CONNESSIONE PNEUMATICA	1/4" NPF-F
TEMPERATURA AMBIENTE	-4÷160°F (-20+70°C)

MATERIALI

	STANDARD	ON REQUEST
CASSA	Alluminio verniciato	Acciaio INOX elerrtolucidato
CASTELLO	Acciaio al carbonio verniciato	Acciaio INOX elerrtolucidato
VITI E DADI	A193 B7 - A194 2H	Altri materiali
PISTONE	Gomma nitrilica NBR	//
STELO	ASTM 182 F304	//
MORSETTO CONNESSIONE VALVOLA	ASTM A 351 CF8	//
MOLLE	EN 10270-1SH verniciate	Acciaio INOX
INTERNAL PARTS	Acciaio al carbonio zincato	Acciaio INOX

RIVESTIMENTI PROTETTIVI

STANDARD	Verniciatura a polvere RAL 7032
SU RICHIESTA	Verniciatura per ambienti marini Verniciatura su specifica del Cliente



ACCESSORI

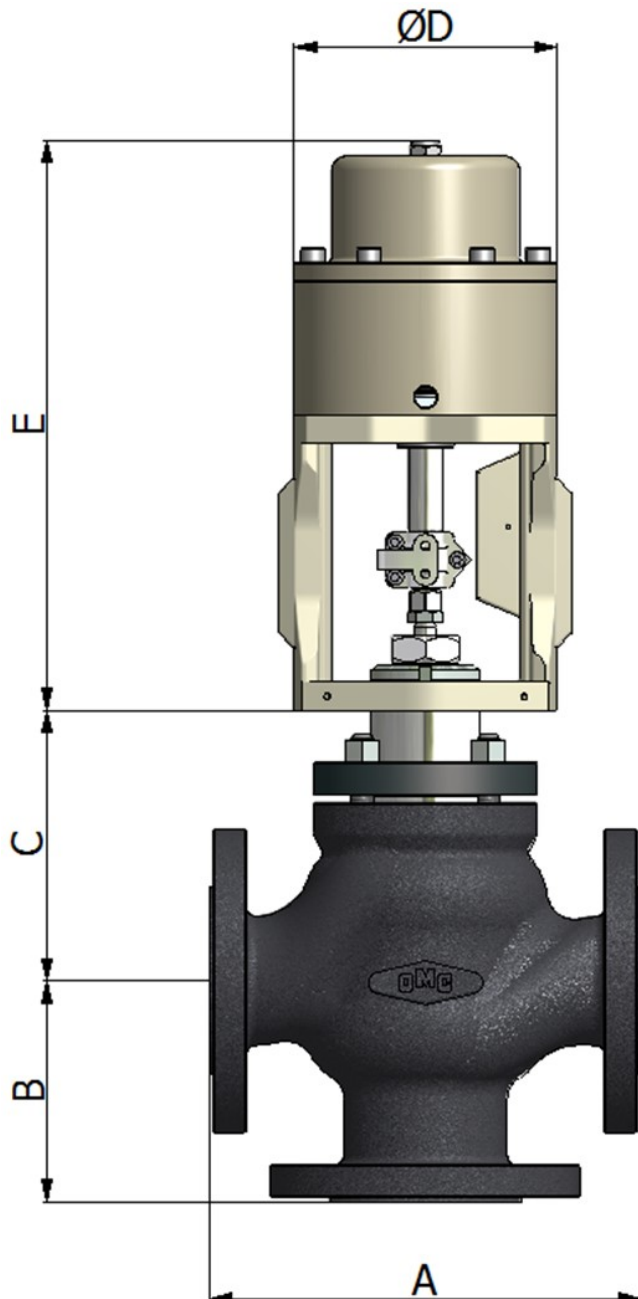
- ◆ Contatti di allarme
- ◆ Filtro regolatore d'aria
- ◆ Elettrovalvola
- ◆ Dispositivo di blocco (Lock-Up) pneumatico

PRESSIONI DIFFERENZIALI MASSIME IN BAR

TIPO	CV 4.5	CV 6	CV 11	CV 18	CV 27	CV 47	CV 73	CV 105	CV 160
OP10	12	12	12	12	12	12			
OP16							12	8	3

DIMENSIONI

DIAMETRO NOMINALE	A inches (mm) (*)		B inches (mm)		C inches (mm)			G inches (mm)
	ANSI 150	ANSI 300	ANSI 150	ANSI 300	Bonnet standard	Bonnet con soffierto	Bonnet allungato/alettato	
½"	7.5" (184)	7.46 (190)	3.62 (92)	3.74 (95)	5,20 (132)	9,13 (232)	6,65 (169)	4 (100)
¾"	7.5" (184)	7.62 (194)	3.62 (92)	3.82 (97)	5,24 (133)	9,17 (233)	6,69 (170)	4 (100)
1"	7.5" (184)	7.75 (197)	3.62 (92)	3.88 (98.5)	5,43 (138)	9,33 (237)	7,17 (182)	4 (100)
1 ½"	8.75" (222)	9.25 (235)	4.37 (111)	4.63 (117.5)	5,43 (138)	9,29 (236)	7,68 (195)	4 (100)
2"	10.00" (254)	10.50 (267)	5.00 (127)	5.26 (133.5)	5,79 (147)	9,65 (245)	8,03 (204)	4 (100)
2 ½"	10.86 (276)	11.49 (292)	5.43 (138)	5.75 (146)	6,97 (177)	11,97 (304)	10,51 (267)	4 (100)
3"	11.75" (298.5)	12.50 (318)	5.88 (149.25)	6.26 (159)	7,52 (191)	12,20 (310)	10,39 (264)	4 (100)
4"	13.88" (352.5)	14.50 (368)	6.94 (176.25)	7.24 (184)	7,17 (182)	12,01 (305)	12,13 (308)	4 (100)



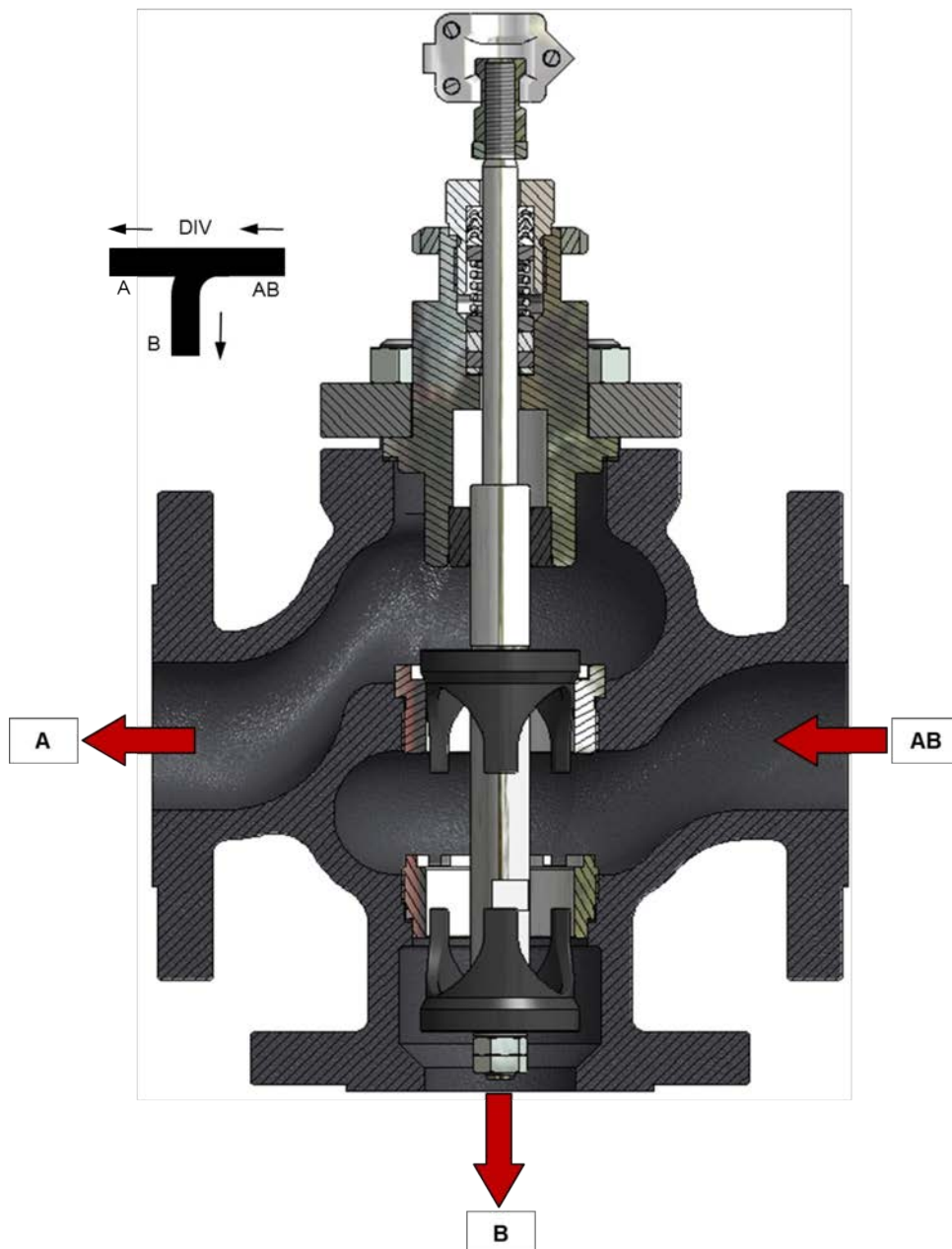
ATTUATORE				
Tipo	Ø D inches (mm)	E inches (mm)		
		½ - 1 ½"	2"	3" - 4"
OP10	9.05 (230)	10.51 (267)	11.50 (292)	//
OP16	10.82 (275)	//	//	13.19 (335)

ATTUATORI ELETTRICI

Le valvole di controllo OMC possono essere fornite con attuatori elettrici dei migliori produttori per soddisfare le più svariate esigenze dei processi industriali.



SCHEMA FLUSSI VALVOLA DEVIATRICE



CONNESSIONI DISPONIBILI



RAISED FACE



RING JOINT FACE



MALE FACE



FEMALE FACE



FLAT FACE



BUTT-WELDING



SOCKET-WELDING



GROOVE FACE

PESI VALVOLE (Kg)

DIAMETRO	Standard		Alettata / Allungata		Con soffietto	
	ANSI 150	ANSI 300	ANSI 150	ANSI 300	ANSI 150	ANSI 300
½"	5,9	6,4	6,4	6,9	7,2	7,7
¾"	7	8,5	7,5	9	8,2	9,7
1"	7,7	9,5	8,4	10,2	8,8	10,6
1" ½	14,2	17,7	15,4	18,9	16	19,5
2"	21	23,3	22,5	24,8	23	25,3
2" ½	34,5	36,5	37,5	39,5	38,5	40,5
3"	40,5	46	43,5	49	44,5	50
4"	58	70	63	75	62	74
6"	138	163	146	171	145	170
8"	210	245	218	253	217	252

PESI ATTUATORI PNEUMATICI (Kg)

SEGNALE	SEGNALE	ATTUATORE	VOLANTINO
AP23	3+15 / 6+18 / 6+30 / 15+60	8	1
AP28	3+15 / 6+18 / 6+30	9	
	15+60	10	
AP34 / AP35	3+15 / 6+18 / 6+30	15	2
	15+60	17	
AP43 / AP44	3+15 / 6+18 / 6+30	27	3
	15+60	32	7
AP45	15+60	38	7
AP46	15+60	45	7
AP60	15+60	155	//
OP10	ON-OFF	8	//
OP16	ON-OFF	13	//

Il contenuto di questa pubblicazione è solo a scopo informativo. OMC si riserva di modificare o migliorare i disegni o le specifiche tecniche senza alcun preavviso.



SCHIBUOLA LAURO
Componenti per Automazione Impianti
www.schibuola.com - info@schibuola.com
 tel. 011-6991507 - 011-6502223
 cell. 3355367761