

## ART. 517 PN 64

**Valvola a sfera in acciaio al carbonio 2 vie flangiata a corpo piatto passaggio integrale**

***2-way full-bore flat-body flanged carbon steel ball valve***

### **Esecuzione standard:**

Norme per flange d'attacco: UNI 2223 e 2229 PN 64  
DIN 2501 BL.1  
Prescrizioni generali BS 5351;  
Temperatura di utilizzo: da -10°C a +150°C.  
Pressione di utilizzo: PN 64 max.  
Fluido intercettato: aria, acqua, gas, prodotti petroliferi e petrolchimici.

### **Standard version:**

*Flanges as per UNI 2223 and 2229 PN 64,  
DIN 2501 BL.1  
General specifications: BS 5351  
Working temperature: from -10°C to +150°C .  
Working pressure: PN 64 max.  
Fluid range: air, water, gas, petroleum and petrochemical products.*

V6

### **Esecuzioni speciali a richiesta:**

Dal DN 15 al DN 50 corpo in A350 LF2 per -20°C  
Fire safe EN ISO 10497; API 607 V. ed.  
Camicia di riscaldamento  
Versione antistatica EN 12266-2 par. B.2  
Guarnizioni di tenuta in:  
    PTFE caricato vetro;  
    PTFE caricato carbografite;

Per altre applicazioni contattare il nostro ufficio tecnico.

### **On request:**

*Body in A350 LF2 for -20°C (from DN 15 to DN 50)  
"FIRE SAFE" conforming to EN ISO 10497; API 607 V. ed.  
Heating jacket  
Antistatic device EN 12266-2 par. B.2  
Seals made of:  
    PTFE with glass  
    PTFE with carbon graphite*

*For other applications, please contact our technical department.*

### **Certificazioni:**

**Conforme alla direttiva Europea 97/23 EC "PED"  
TA Luft EN ISO 15848  
Versione ATEX in conformità alla direttiva 94/9/EC a richiesta**

### **Approvals:**

**According to 97/23 EC "PED"  
TA Luft EN ISO 15848  
ATEX version in conformity with directive 94/9/EC on request**

## CODICI VALVOLA IN ESECUZIONE STANDARD VALVE CODES IN STANDARD EXECUTION

misura size	DN 15	DN 20	DN 25	DN 32	DN 40	DN 50	DN 65	DN 80	DN100	DN125	DN150
Asse libero <i>Free shaft</i>	V517F604	V517F605	V517F606	V517F607	V517F608	V517F609	V517F610	V517F611	V517F612	V517F613	V517F614
peso weight Kg.	2,3	3,6	4,7	6	8,9	12,7	15,2	20	41	48	67
Con leva <i>with lever</i>	L517F604	L517F605	L517F606	L517F607	L517F608	L517F609	L517F610	L517F611	L517F612	L517F613	L517F614
peso weight Kg.	2,45	3,8	4,9	6,3	9,2	13,1	15,6	20,4	41,5	48,5	67,5

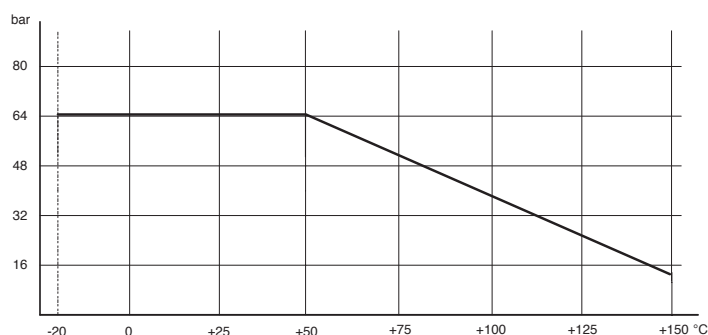
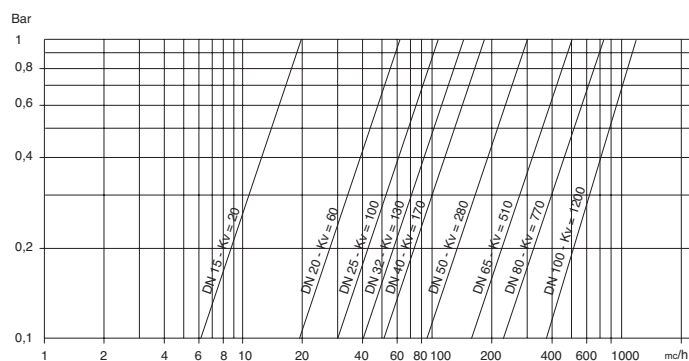


diagramma pressione/temperatura

pressure/temperature diagram



### portata/perdita di carico e coefficiente nominale Kv

Il valore Kv è il valore indice in m<sup>3</sup>/h (con acqua a 15°C) che provoca la caduta di pressione di 1 bar

### flow-pressure loss diagram and nominal coefficient.

Kv is the coefficient, expressed in m<sup>3</sup>/h (with water at 15°C) causing a pressure loss of 1 bar.

## COPPIE DI SPUNTO in Nm *BREAK AWAY TORQUES in Nm*

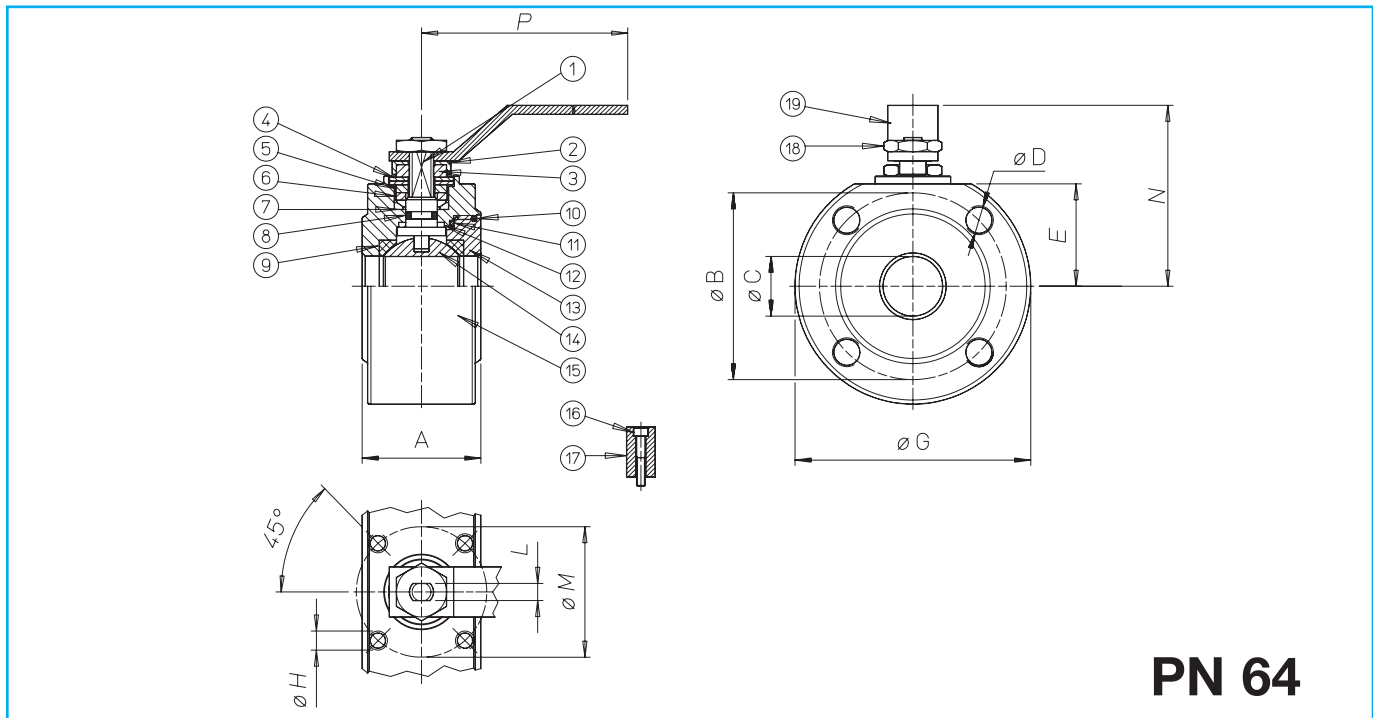
misura size	DN 15	DN 20	DN 25	DN 32	DN 40	DN 50	DN 65	DN 80	DN 100	DN125	DN150
PN 0 bar											
PN 16 bar											
PN 40 bar											
PN 64 bar	13	18	30	43	60	83	140	231	403	580	940

I valori della coppia in Nm possono variare in funzione della temperatura e del tipo di fluido. Considerare un fattore di sicurezza pari a 1,4. Con frequenti cicli di apertura e chiusura la coppia di manovra può diminuire sensibilmente rispetto a quella iniziale.

*Torque can vary depending on temperature and type of fluid; a safety factor of 1.4 must be applied. Torque can drop on high frequency of operations.*



## VALVOLA MODELLO 517 VALVE TYPE 517



**PN 64**

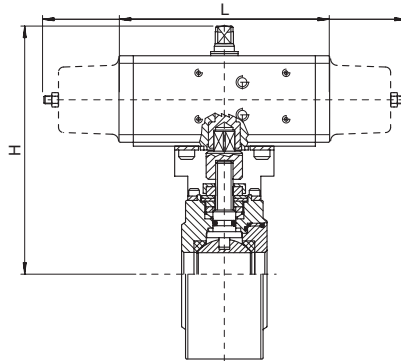
### MATERIALI MATERIALS

1) Stelo <i>Shaft</i>	AISI 316	1.4401	UNI X5CrNiMo 17 12
2) Piastra bloccadado <i>Nut holder</i>	AISI 304	1.4301	UNI X5CrNi 18 10
3) Dado di bloccaggio <i>Lock nut</i>	AISI 304	1.4301	UNI X5CrNi 18 10
4) Molla a tazze <i>Belleville washer</i>	50CrV4		
5) Distanziale <i>Ring</i>	AISI 304	1.4301	UNI X5CrNi 18 10
6) Anello premiguarnizione <i>Gland nut ring</i>	AISI 304	1.4301	UNI X5CrNi 18 10
7) Coppia di tenuta superiore <i>Top sealing</i>	P.T.F.E.		
8) O-Ring di tenuta intermedia <i>O-ring</i>	FKM		
9) Guarnizioni di tenuta laterale <i>Seals</i>	P.T.F.E.		
10) O-Ring tenuta ghiera <i>O-ring</i>	FKM		
11) Guarnizioni di tenuta ghiera <i>Ring nut sealing</i>	P.T.F.E.		
12) Tenuta inferiore <i>Bottom sealing</i>	P.T.F.E.		
13) Ghiera <i>Ring nut</i>	A105		
14) Sfera <i>Ball</i> DN15 - DN 40	AISI 316	1.4401	UNI X5CrNiMo 17 12
14) Sfera <i>Ball</i> DN50 - DN150	AISI 304	1.4301	UNI X5CrNi 18 10
15) Corpo <i>Body</i>	A105		
16) Vite per fermo posizione <i>Holder screw</i>	AISI 304	1.4301	UNI X5CrNi 18 10
17) Fermo di posizione <i>Holder</i>	AISI 304	1.4301	UNI X5CrNi 18 10
18) Dado blocca leva <i>Lever nut</i>	AISI 304	1.4301	UNI X5CrNi 18 10
19) Leva di manovra <i>Lever</i>	AISI 304	1.4301	UNI X5CrNi 18 10

### DIMENSIONI DIMENSIONS

Misura Size	A	øB	øC	øD	E	øG	øH	L	øM	n° fori holes	N	P					
DN15	42	75	15	M12	36	105	M5	6	36	4	66	140					
DN20	46	90	20	M16	43,5	130	M5	6	36	4	73,5	140					
DN25	50	100	25	M16	49,5	140	M5	8	42	4	90	180					
DN32	54	110	32	M20	54	155	M5	8	42	4	94,5	180					
DN40	66	125	40	M20	57,5	170	M6	10	50	4	107,5	230					
DN50	83	135	50	M20	64,5	180	M6	10	50	4	114,5	230					
DN65	125	160	62	M20	90	205	M8	18	70	8	180	515					
DN80	150	170	75	M20	100	215	M8	18	70	8	190	515					
DN100	185	200	97	M24	116	250	M12	25	125	8	210	670					
DN125	220	240	118	M27	139	295	M12	25	125	8							
DN150	280	280	144	M30	160	345	M12	25	125	8							

## VALVOLA 517 ATTUATA *AUTOMATED VALVE TYPE 517*

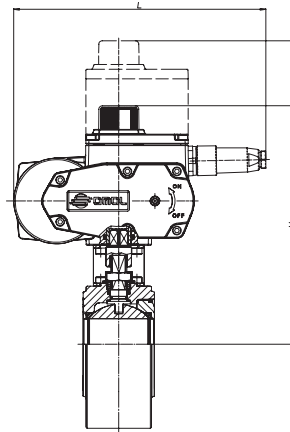
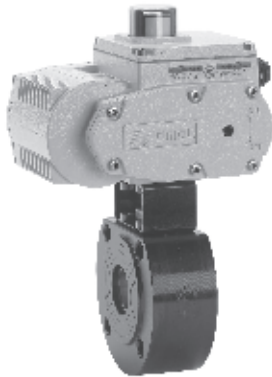


### ATTUATORE PNEUMATICO DOPPIO EFFETTO *DOUBLE ACTING PNEUMATIC ACTUATOR*

Articolo Model	Attuatore Actuator	Kit di montaggio Mounting kit	DN mm	L mm	H mm	Peso Kg Weight Kg
D517H064	DA030401S	KCF032447	15	130	151	3,3
D517H065	DA030401S	KCF032447	20	130	154	4,6
D517H066	DA060402S	KCF042354	25	152	170	6,3
D517H067	DA060402S	KCF042354	32	152	176	7,6
D517H068	DA090401S	KCF051322	40	169	189	10,8
D517H069	DA120401S	KCF051322	50	184	213	15,5
D517H070	DA240401S	KCF072380	65	242	265	20,5
D517H071	DA360401S	KCF102376	80	264	287	27,2
D517H072	DA720401S	KCF122414	100	329,5	359	53
D517H073	DA960401S	KCF122741	125	377	405,2	62
D517H074	D1440401S	KCF142985	150	435	455	86,7

### ATTUATORE PNEUMATICO SEMPLICE EFFETTO *SPRING RETURN PNEUMATIC ACTUATOR*

Articolo Model	Attuatore Actuator	Kit di montaggio Mounting kit	DN mm	L mm	H mm	Peso Kg Weight Kg
S517H064	SR030402S	KCF042448	15	240	161	5,3
S517H065	SR030402S	KCF042448	20	240	164	5,7
S517H066	SR060401S	KCF052074	25	320	196,5	8,3
S517H067	SR060401S	KCF051909	32	320	202	9,5
S517H068	SR090401S	KCF071323	40	357	216	13,5
S517H069	SR120401S	KCF071323	50	372	243	19,5
S517H070	SR240401S	KCF102381	65	460	289	26
S517H071	SR360401S	KCF122095	80	566	327	36,3
S517H072	SR720401S	KCF142415	100	712	414	58,5
S517H073	SR960401S	KCF142751	125	767	447	82,4
S517H074	S1440E1608A	KCF162839	150	834	618	127



Per ordinare gli articoli con ATTUATORI MODULANTI di nuova generazione (CODICE ARTICOLO INIZIA CON LETTERA C) è necessaria la configurazione. Vedere capitolo A3

To order valves with "NEW GENERATION" MODULATING ACTUATORS (part starting with letter "C") the actuator configuration is necessary. According to section A3

### ATTUATORE ELETTRICO ON-OFF (230 V ac) *ON-OFF ELECTRICAL ACTUATOR*

Articolo Model	Attuatore Actuator	Kit di montaggio Mounting kit	DN mm	L mm	H mm	Peso Kg Weight Kg
C517A5E64	EA0035A5C000	KCF052675	15	250	213	5,9
C517A5E65	EA0035A5C000	KCF052675	20	250	220,5	7,2
C517A5G66	EA0070A5C000	KCF052074	25	250	226,5	8,3
C517A5G67	EA0070A5C000	KCF052074	32	250	231	9,6
C517A5I68	EA0130A5C000	KCF071323	40	280	265	16,4
C517A5I69	EA0130A5C000	KCF071323	50	280	272	20,2
C517A5K70	EA0240A5C000	KCF072380	65	280	298,5	22,7
E51716N71	AE160040	KCE362086	80	256,5	335	29,4
E51716T72	AE160100	KCE562097	100	381	395	58,5
E51716T73	AE160100	KCE563199	125	381	453	69,5
E51716V74	AE160150	KCE562978	150	381	473	89,5

### ATTUATORE ELETTRICO MODULANTE (230 V ac) *ROTARY MODULAR TYPE ELECTRICAL ACTUATOR*

Articolo Model	Attuatore Actuator	Kit di montaggio Mounting kit	DN mm	L mm	H mm	Peso Kg Weight Kg
C517A5E64	EA0035A5C000	KCF052675	15	250	277	6,8
C517A5E65	EA0035A5C000	KCF052675	20	250	284,5	8
C517A5G66	EA0070A5C000	KCF052074	25	250	290,5	9,1
C517A5G67	EA0070A5C000	KCF052074	32	250	295	10,5
C517A5I68	EA0130A5C000	KCF071323	40	280	329	17,5
C517A5I69	EA0130A5C000	KCF071323	50	280	336	21
C517A5K70	EA0240A5C000	KCF072380	65	280	362,5	23,5
M51716P71	AM160050	KCE562377	80	381	384	42
M51716T72	AM160100	KCE562097	100	381	395	59,8
M51716T73	AM160100	KCE563199	125	381	453	70,8
M51716V74	AM160150	KCE562978	150	381	473	89,8