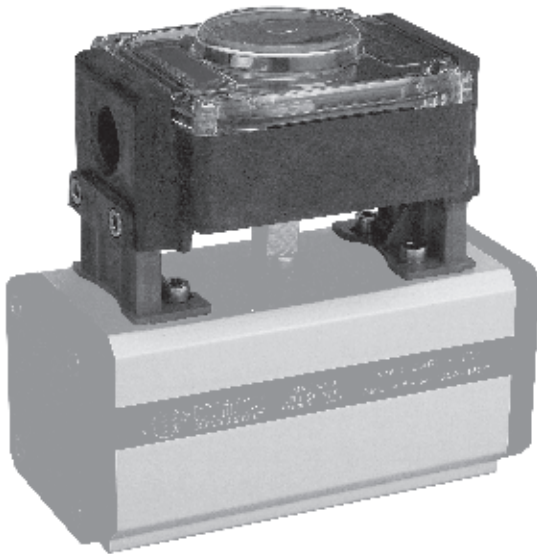




Box di segnalazione con indicatore visivo di posizione Switch box with optical indicator



Caratteristiche principali Features

Il box é stato ingegnerizzato in modo tale da ridurne le dimensioni globali. L'utilizzo di una staffa regolabile universale rende possibile il montaggio del box su qualsiasi attuatore VDI/VDE3845.

Può contenere al suo interno due fincorsa di segnalazione sia di tipo meccanico "SPDT" che di prossimità.

I box SP sono costruiti con tecnopolimeri rinforzati. Il coperchio in policarbonato resistente agli UV e il corpo in Noryl® rinforzato consentono una robustezza meccanica molto alta ed un'elevata resistenza alla corrosione. I medesimi materiali sono anche autoestinguenti classe W0.

Materiali impiegati:

corpo: Noryl® rinforzato

coperchio: policarbonato resistente UV

Stelo: Hostaform® rinforzato

The box has been designed so as to reduce all its dimensions. The use of a universal bracket makes possible the mounting of the box on any actuator VDI/VDE 3845.

It can contain two signalling limit switches either mechanical "SPDT", or proximity ones.

The SP box are built with reinforced technopolymers. The polycarbonate cover resists UV and the NORYL® reinforced body provides high mechanical strenght and corrosion resistance.

These materials are self-extinguishable class W0.

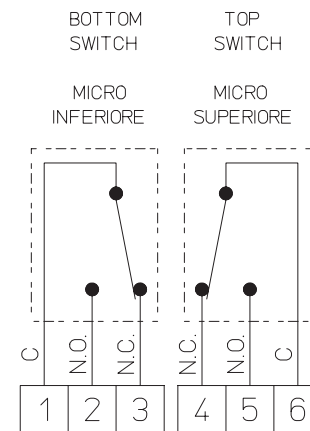
Used materials:

body: reinforced Noryl®

cover: polycarbonate resists UV

Stem : reinforced Hostaform®

Schema di funzionamento Working plane



Microinterruttori elettromeccanici SPDT

Caratteristiche:

15 amps/250V AC

0,6 amps/125V DC

Connessioni elettriche: filettate M20x1,5

Grado di protezione: IP 65

Temperatura di funzionamento: da -10°C a +80°C

Electrical-mechanical microswitches SPDT

Features:

15 amps/250V AC

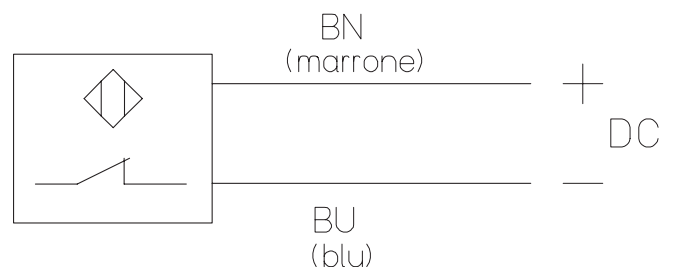
0,6 amps/125V DC

Electrical connections: M20x1,5

Protection: IP 65

Working temperature: from -10°C to +80°C

Schema di funzionamento Working plane



Microinterruttori induttivi

Caratteristiche:

Esecuzione: 2 fili NAMUR non amplificato

Tensione nominale = 8 VDC

Grado di protezione: IP 67 (box IP65)

Temperatura di funzionamento: da -25°C a +80°C (NAMUR EEx ia IIC T6 se barrierato)

Inductive microswitches

Features:

Execution: 2 wire not amplified NAMUR

Nominal tension = 8 VDC

Protection: IP 67 (box IP65)

Working temperature: from -25°C to +100°C (NAMUR EEx ia IIC T6 with barrier)

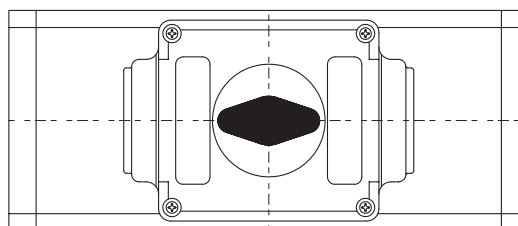
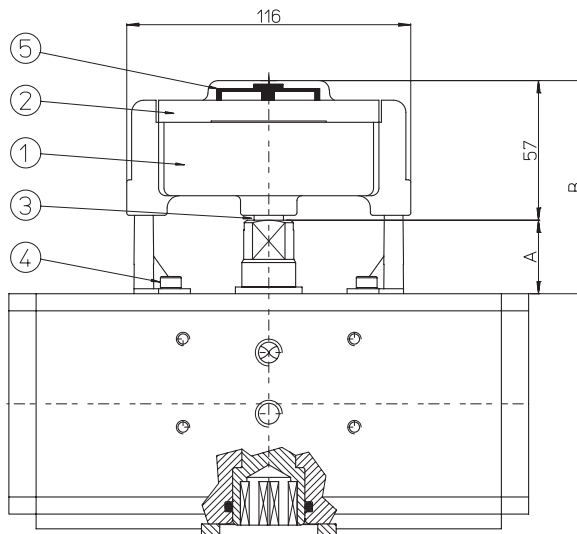
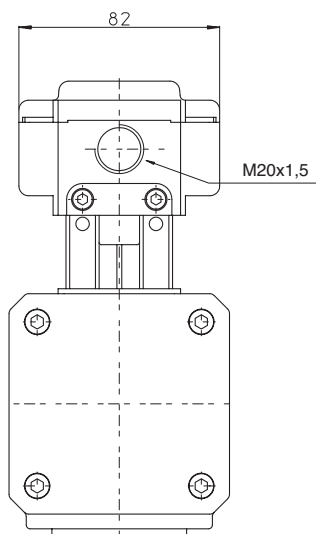


TABELLA DEI MATERIALI

1) Corpo	Materiale plastico	
2) Coperchio	Polycarbonato	
3) Perno	Acciaio inox	AISI 304
4) Viti	Acciaio inox	AISI 304
5) Indicatore int.	Materiale plastico	

MATERIAL TABLE

1) Lower part	Plastic material	
2) Cover	Polycarbonate	
3) Pin	Stainless steel	AISI 304
4) Screws	Stainless steel	AISI 304
5) Indicator	Plastic material	

TABELLA DIMENSIONALE DIMENSION TABLE

Attuatore Actuator	DA 15	DA 30	DA 45	DA 60	DA 90	DA 120	DA 180	DA 240	DA 360	DA 480	DA 720	DA 960	DA 1440	DA 1920
Attuatore Actuator	----	SR 15	----	SR 30	SR 45	SR 60	SR 90	SR 120	SR 180	SR 240	SR 360	SR 480	SR 720	SR 960
Codice kit con box finecorsa SPDT Kit with box code SPDT limit switches	KSSP20128													
Codice kit con box finecorsa induttivi Kit with box code inductive limit switch	KSSP27027													
A	mm.	20					30							
B	mm.	77					87							