

FDD

Filtri defangatori dosatori
Stainless steel dirt separators



 **MADE IN ITALY**

SATI[®]
Water Filtration Technologies

FDD sono Filtri Dosatori Defangatori particolarmente idonei per essere collegati in derivazione su impianti idraulici a circuito chiuso (HVAC/R) allo scopo di mantenere ripulite e additivate le acque circolanti. Costruiti in acciaio inox, i filtri **FDD** sono dotati di apposito sacco filtrante interno (supportato da un cestello in rete inox chiuso sul fondo) il cui ampio vano permette l'alloggiamento delle ricariche dei condizionanti e protettivi chimici necessari. I filtri vengono costruiti in due misure (D e S) e forniti con valvola manuale di sfiato sul coperchio, valvola manuale di svuoto sul fondo, due manometri e supporto di sostegno regolabile. La chiusura del coperchio viene realizzata con golfari a ribalta per facilitare le operazioni di pulizia/sostituzione del sacco filtrante o l'inserimento delle ricariche dei protettivi (secondo Norme UNI 8065 e 8884 - Direttiva 97/23/CE).

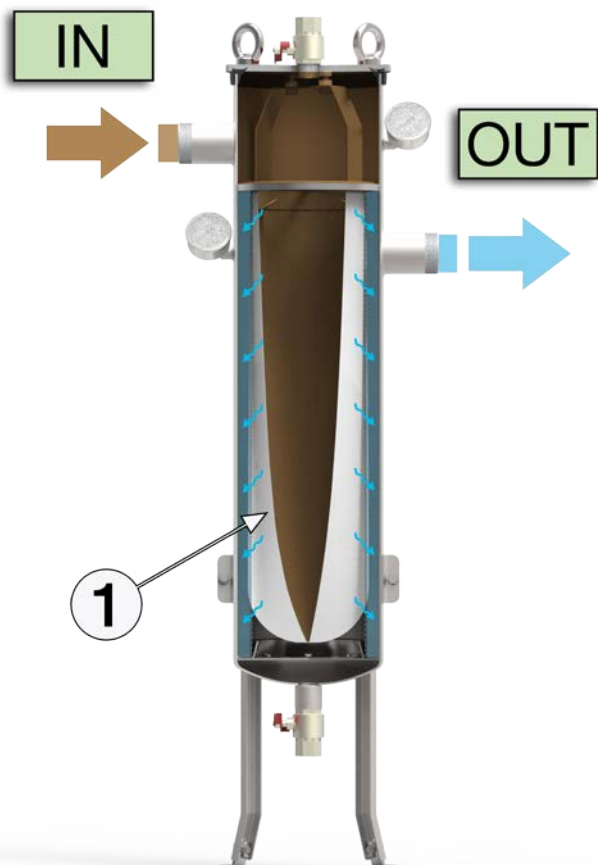
CARATTERISTICHE - FEATURES



Optionals



Funzionamento - Operating



FILTRAZIONE

L'acqua grezza alimenta il filtro tramite la connessione (IN) attraverso il sacco filtrante (1) che trattiene i corpi solidi al suo interno e defluisce filtrata tramite l'uscita (OUT).

MANUTENZIONE

La pulizia o sostituzione del sacco filtrante dovrà essere eseguita manualmente quando il progressivo accumulo dei corpi solidi trattenuti determina una differenza di pressione eccessiva e rilevabile tra ingresso e uscita del filtro (0,7). Tali operazioni dovranno avvenire in assenza di pressione, richiedono lo svuotamento del corpo per mezzo dell'apposita valvola in dotazione e la successiva apertura del coperchio.

Specifiche Tecniche - Technical Specifications

Taglia filtro - Filter size	FDD S	FDD D
Dati generali - General data		
Pressione massima Max working pressure	10 bar (145 psi)	
Temperatura massima Max working temperature	90°C (176°F)	
ΔP sostituzione sacco filtrante Filter bag replacement	0.7 bar (at 25°C)	
Max ΔP sacco filtrante Filter bag Max allowable ΔP	3.5 bar (at 25°C)	
Dimensioni sacco Filter bag dimensions	Ø178 x L 420 mm	Ø178 x L 810 mm
Volume utile Useful volume	16 L	32 L
Area sacco filtrante Screen area	2300 cm ² 372 in ²	4500 cm ² 697 in ²

Materiali - Materials

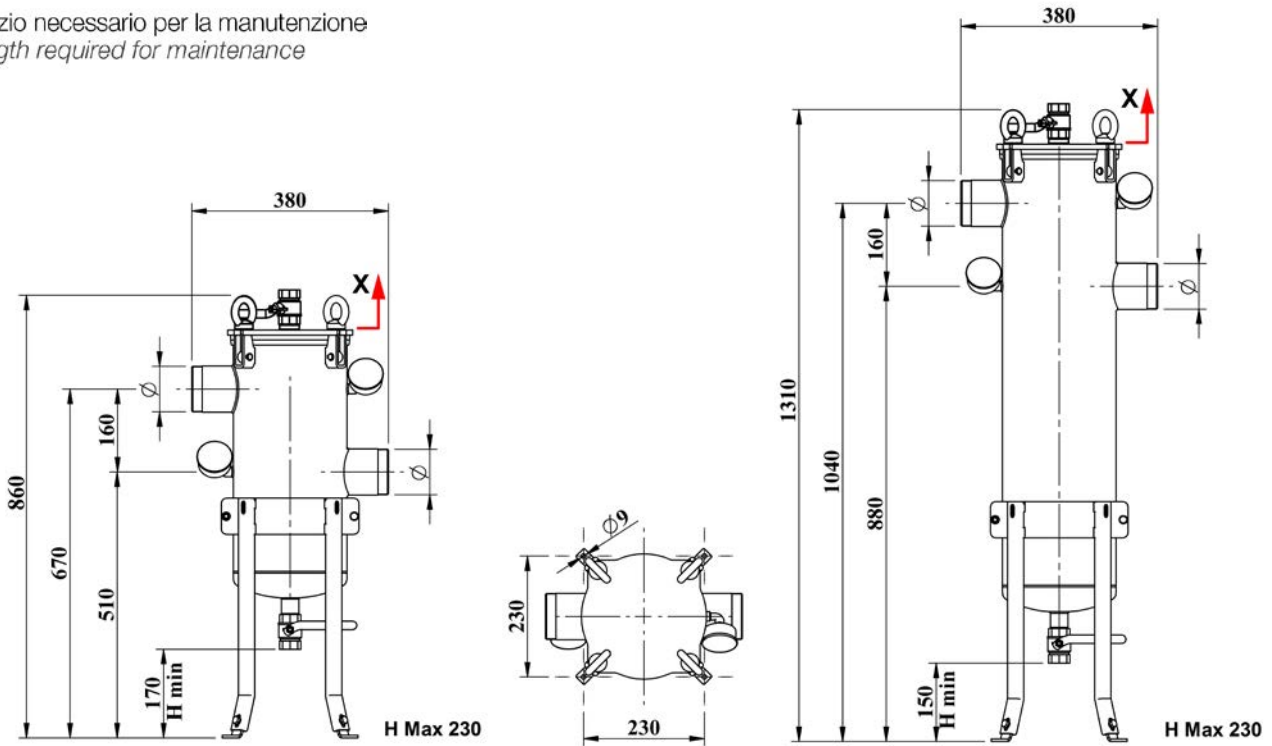
Corpo filtro Filter body	AISI 304
Coperchio Cover	AISI 304
Supporto sacco Bag support	AISI 316
Supporto corpo Body support	AISI 304 (Altezza regolabile - Adjustable height)
Sacco filtrante Filter bag	Poliestere Polyester
Guarnizioni Gasket	EPDM
Trattamento superficiale Surface finishing	Micropallinatura e passivazione Micro shot-peening and passivation

Sacchi filtranti - Filtering bags

Sacco filtrante Filtration bag	Grado di filtrazione Filtration degree	Modello S - S model (Size 01)		Modello D - D Model (Size 02)	
		Dimensioni Dimensions	Portata Flow rate	Dimensioni Dimensions	Portata Flow rate
BAG 05	5 µm	Ø 178mm L 420 mm	12 m ³ /h	Ø 178 mm L 810 mm	22 m ³ /h
BAG 10	10 µm		19 m ³ /h		36 m ³ /h
BAG 25	25 µm		24 m ³ /h		45 m ³ /h
BAG 50	50 µm		27 m ³ /h		51 m ³ /h
BAG 100	100 µm		33 m ³ /h		62 m ³ /h

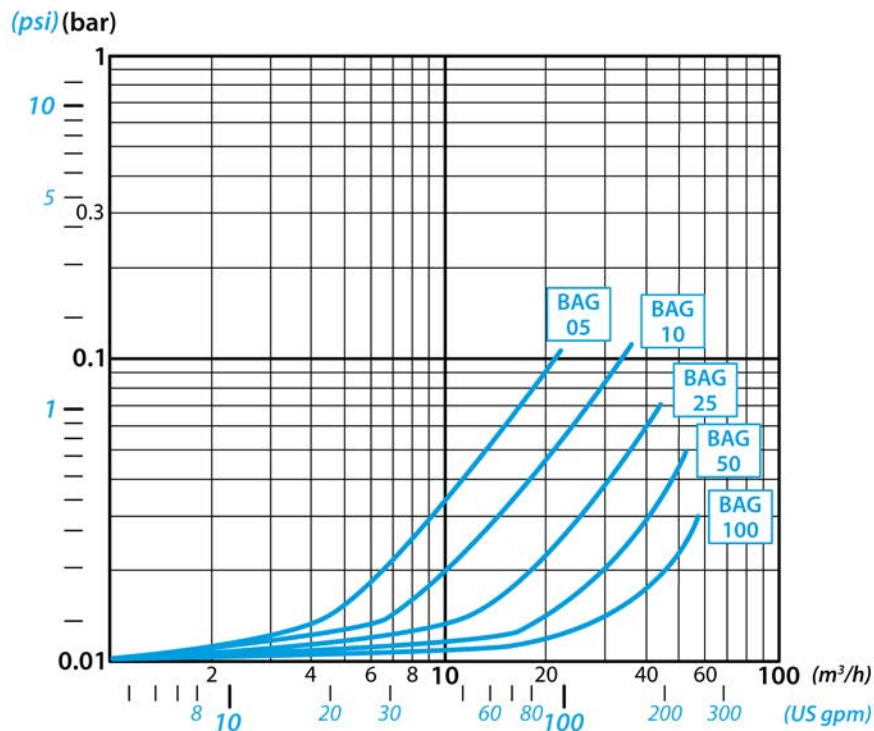
Le portate vengono riferite ad acqua a 20 °C con NTU < 1 - Flow rates are referred to water with temperature of 20 °C and NTU < 1.

X Spazio necessario per la manutenzione
Length required for maintenance

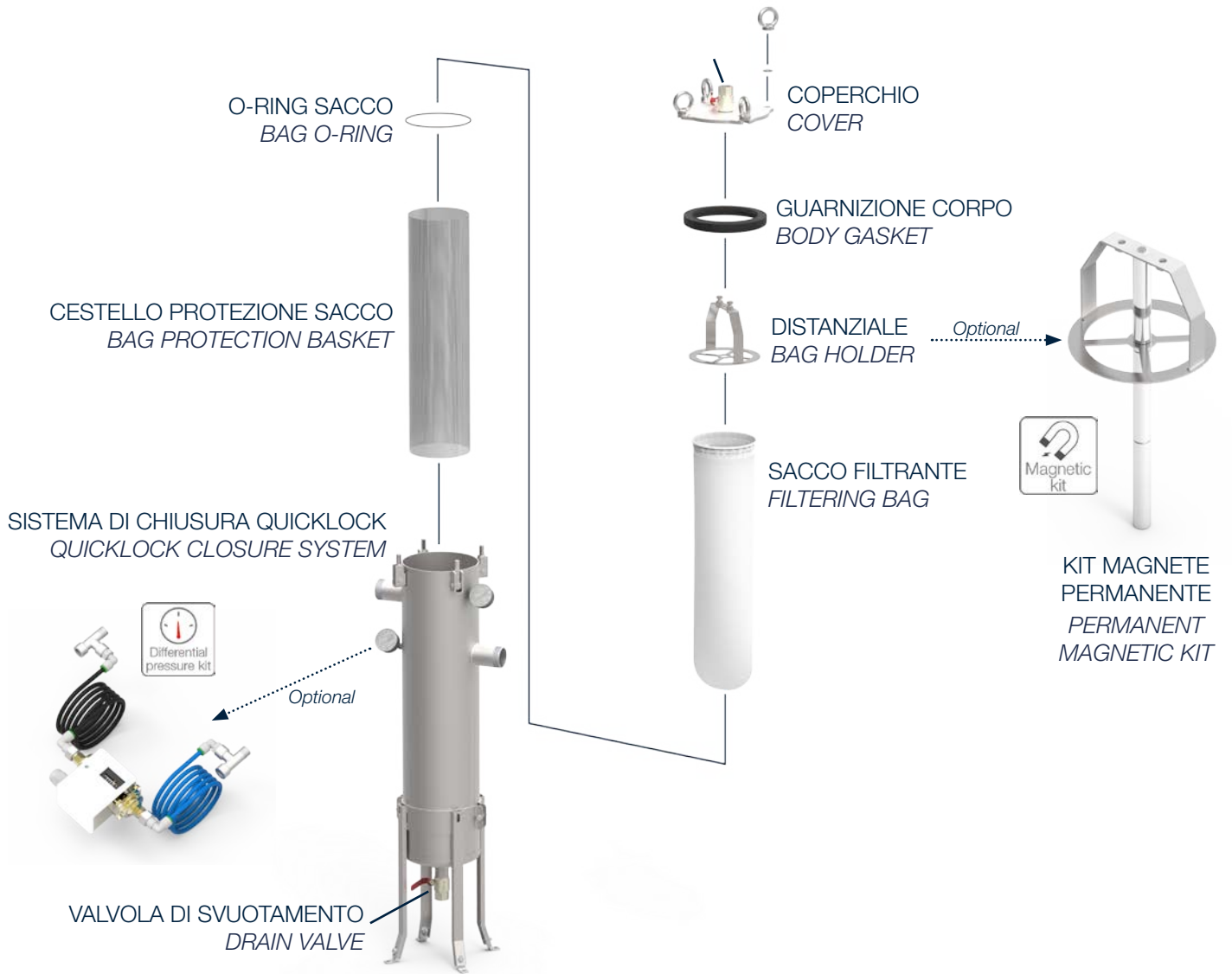


Modello Model	Ø In/Out	X [mm]	Valvola di scarico Drain valve	Valvola di sfiato Vent valve	Area filtrante - Screen Area		Peso Weight [kg]
					[cm ²]	[in ²]	
FDD S 2"	2" BSPP	500	1" BSPP	1" BSPP	2400	372	23
FDD D 2"	2" BSPP	700	1" BSPP	1" BSPP	4500	697	30

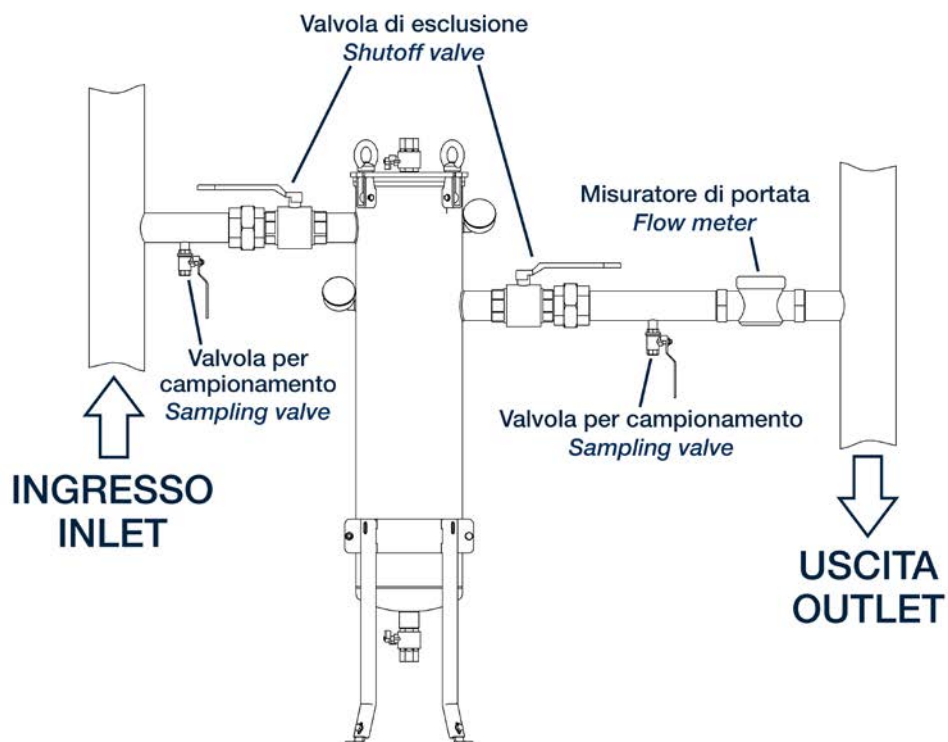
Perdite di carico - Head loss



Perdite di carico riferite con acqua pulita - Head losses are referred with clean water.



Installazione tipica - Typical layout





SATI S.r.l.

via M. Galli, 116
47522 Cesena (FC)
ITALY

Tel: +39 0547 660307
Fax: +39 0547 663625
E-mail: info@satifiltri.com