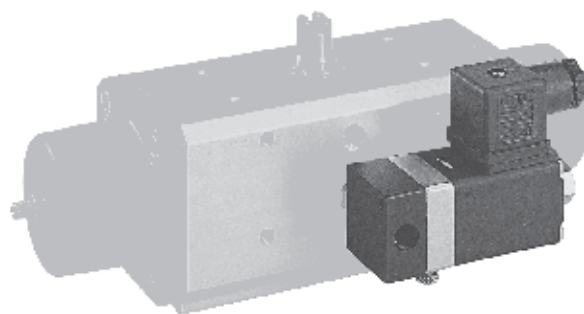
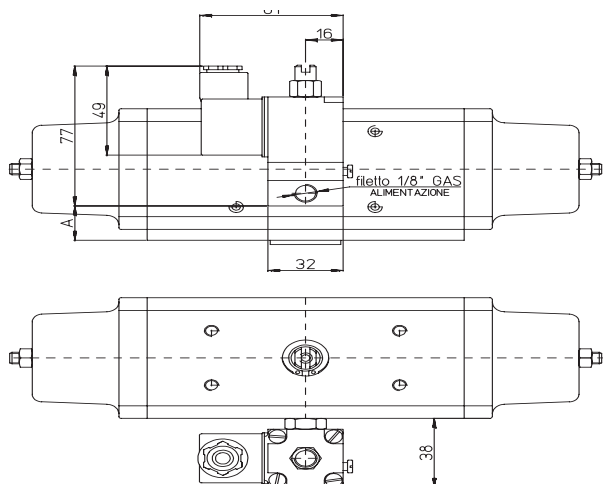


Elettrovalvola 3/2 e Microelettrovalvola 3/2 - da 1/8" complete di bobina 3/2 solenoid valve and 3/2 micro solenoid valve-1/8" with coil

ELETTROVALVOLA SOLENOID VALVE



Caratteristiche principali Features

Il collegamento dell'elettrovalvola è eseguito tramite un raccordo che va direttamente nella presa d'aria dell'attuatore, eliminando pezzi intermedi e viti di fissaggio.

Elettrovalvola del tipo 3/2 con un solenoide disponibile con le seguenti tensioni: 24-115-230V AC; 12-24V DC.

Per attuatori da SR 15 a SR 60 disponibile anche la versione **micro-elettrovalvola universale**; tra parentesi, in neretto, le caratteristiche della versione microelettrovalvola.

Potenza assorbita allo spunto - D.C.: --
Potenza assorbita allo spunto - A.C.: 19,5 VA (**9 VA**)

Potenza assorbita a regime - D.C.: 8,2 W (**5 W**)

Potenza assorbita a regime - A.C.: 9 VA (**6 VA**)

Tolleranza tensione di alimentazione: $\pm 10\%$

Classe di isolamento filo di rame: H

Classe isolamento bobina: F

Grado di protezione con connettore: IP 65

Connessione elettrica: PG 9 (**orientabile 360°**)

Connessione pneumatica: 1/8" gas (**orientabile 360°**)

Pressione elettrovalvola max.: 10 bar.

Temperatura fluido di alimentazione: da -10°C a +80°C (**+50°C**)

Temperatura ambiente: da -10°C a +50°C

Diametro passaggio: 1,8 mm (**1,3 mm**)

This solenoid valve is connected by a joint which fits directly to the actuator air intake, without other fittings or fixing screws.

3/2 solenoid valve, with solenoid available in the following voltages: 24-115-230V AC; 12-24V DC.

From SR 15 to SR 60 available micro solenoid valve ; between brackets, in boldface, features of the microvalve version.

Starting input power - D.C.: --

*Starting input power - A.C.: 19,5VA (**9 VA**)*

*Full-working input power - D.C.: 8,2W (**5 W**)*

*Full-working input power - A.C.: 9VA (**6 VA**)*

Supply voltage tolerances: +/- 10%

Copper wire insulation: H-class

Coil insulation: F-class

Protection with connector: IP65

*Electric connection: PG 9 (**360° orientable**)*

*Pneumatic connections: 1/8" gas (**360° orientable**)*

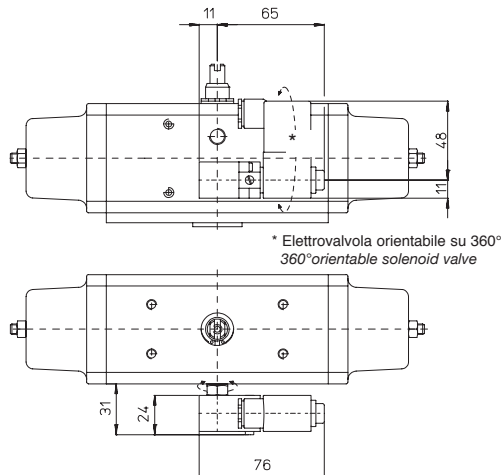
Max. pressure: 10 bar

*Operating media temperature: from -10°C to +80°C (**+50°**)*

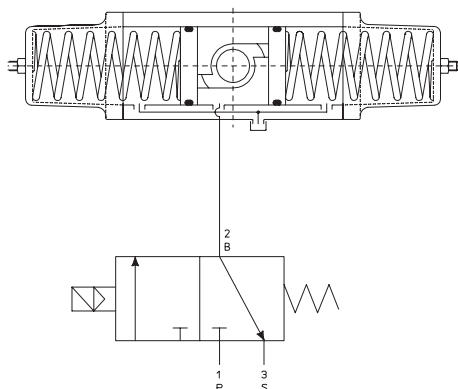
Ambient temperature: from -10°C to +50°C

*ø Bore 1,8 mm (**1,3 mm**)*

MICROELETTOVALVOLA MICRO SOLENOID VALVE



Schema di funzionamento Working plane



CODICI ALIMENTAZIONI CODES-SUPPLY

Elettrovalvola Solenoid valve	EP615024	EP615110	EP615220	EP612012	EP612024		
Voltaggio Voltage	24V AC	115V AC	230V AC	12V DC*	24V DC		

TABELLA DIMENSIONALE DIMENSION TABLE

Attuatore Actuator	SR 15	SR 30	SR 45	SR 60	SR 90	SR 120	SR 180	SR 240	SR 360	SR 480	SR 720	SR 960	
A	mm.	11,5	26,9	30,9	34	39	49	54	67	80,5	89	112,5	119

CODICI ALIMENTAZIONI MICROELETTOVALVOLA CODES-SUPPLY MICRO SOLENOID VALVE

Elettrovalvola Solenoid valve	EP415024	EP415110	EP415220	EP412012	EP412024		
Voltaggio Voltage	24V AC	115V AC	230V AC	12V DC*	24V DC		

*Versione a richiesta *On request version