



## ELETTROVALVOLA 3/2 - 5/2 NAMUR MONOSTABILE CON BOBINA

### 3/2 - 5/2 NAMUR MONOSTABLE SOLENOID VALVE WITH COIL

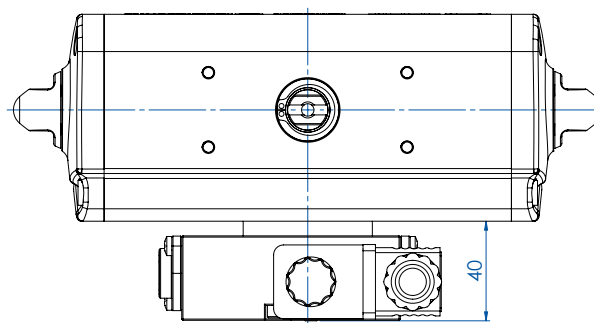
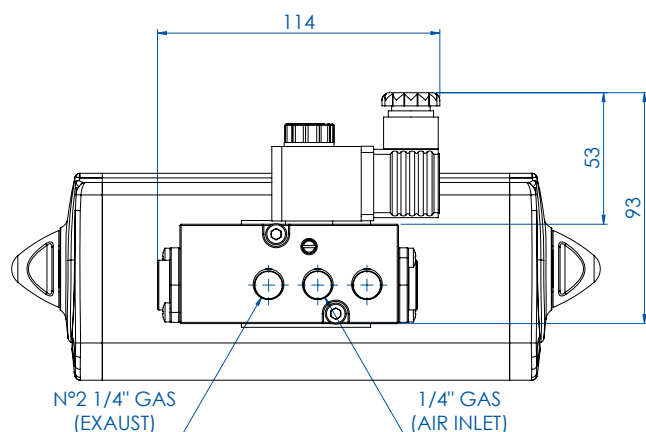
PER ATTUATORI DAN15÷DAN1920, SRN15÷SRN960  
FOR ACTUATORS DAN15 - DAN1920 / SRN15 - SRN960



#### CODICE DI ORDINAZIONE ENCODING

<b>ER8188</b>	<input type="checkbox"/>	<input type="checkbox"/>
<b>A= corrente alternata</b> <b>C= corrente continua</b>		
<b>A= alternate current</b> <b>C= direct current</b>		
	2	24Vac/Vdc
	4	110Vac (Vdc a richiesta on request)
	5	230Vac (Vdc a richiesta on request)

Bobine (già incluse nel codice di ordinazione): pag 39.  
Coils (included in the order code): page 39.



Per attuatore DA08 è necessaria la basetta NAMUR KBN10008  
For DA08 actuators the connection KBN10008 is required

#### CARATTERISTICHE PRINCIPALI

- Elettrovalvola monostabile 3/2 - 5/2 con piano di posa NAMUR
- L'elettrovalvola è predisposta per la selezione tra la funzione 5/2 e 3/2 che si realizza usando una delle 2 differenti piastre di interfacciamento dell'elettrovalvola.
- Sistema integrato di ricircolo aria (ETS) nella funzione 3/2.
- Bobina MC30 plug and socket
- Potenza assorbita D.C.: 2 W
- Potenza assorbita A.C.: 5 VA (9 VA max.)
- Tolleranza tensione di alimentazione: ± 10%
- Classe isolamento bobina: H
- Grado di protezione con connettore: IP 65
- Connessione elettrica: PG 9
- Connessioni pneumatiche: alimentazione 1/4"; scarico 1/4" ISO 228
- Comando manuale bistabile a vite.
- Pressione esercizio: da 3 a 10 bar
- Temperatura ambiente: da -20°C a +80°C
- Portata: 1000 l/min (con Δp.1 bar)

#### TECHNICAL FEATURES

- Solenoid valve monostable 3/2 - 5/2 as per NAMUR
- This solenoid valve is designed for the selection of the functions 5/2 and 3/2, which is realized using one of the two plates of the solenoid valve.
- Integrated exhaust to spring (ETS) feature in 3/2 position.
- Coil MC30 plug and socket
- Full-working input power - D.C.: 2 W
- Full-working input power - A.C.: 5 VA (9 VA max.)
- Supply voltage tolerances: ±10%
- Coil insulation: H-class
- Protection with connector: IP65
- Electric connection: PG 9
- Pneumatic connections: inlet 1/4"; exhaust 1/4" ISO 228
- Screwdriver manual override.
- Working pressure: from 3 to 10 bar
- Ambient temperature: from -20°C to +80°C
- Flow rate: 1000 l/min (at Δp.1 bar)


**BOBINA (MC30 - PLUG AND SOCKET) PER ELETTROVALVOLA ER8188**  
**COIL (MC30 - PLUG AND SOCKET) FOR SOLENOID VALVE ER8188**

**CODICE DI ORDINAZIONE**  
**ENCODING**

CODICE BOBINA COIL CODE	DESCRIZIONE DESCRIPTION
<b>BBR22024</b>	Alimentazione 24 Vdc - <i>Supply 24 Vdc</i>
<b>BBR21024</b>	Alimentazione 24 Vac 50/60 Hz - <i>Supply 24 Vac 50/60 Hz</i>
<b>BBR21110</b>	Alimentazione 110 Vac 50/60 Hz - <i>Supply 110 Vac 50/60 Hz</i>
<b>BBR21220</b>	Alimentazione 230 Vac 50/60 Hz - <i>Supply 230 Vac 50/60 Hz</i>

**CARATTERISTICHE PRINCIPALI**

- Potenza assorbita: 2 W (DC)
- Potenza assorbita: 5 VA ( 9 VA max.) (AC)
- Tolleranza tensione di alimentazione:  $\pm 10\%$
- Classe isolamento bobina: H
- Rendimento (duty cycle): 100%
- Grado di protezione: IP 65
- Connessione elettrica: PG.9
- Temperatura di utilizzo: da  $-20^{\circ}\text{C}$  a  $+80^{\circ}\text{C}$

**MATERIALI**

- Corpo: tecnopolimero
- Spire: rame rivestito classe H

**TECHNICAL FEATURES**

- *Power consumption: 2 W (DC)*
- *Power consumption: 5 VA (9 VA max.) (AC)*
- *Supply voltage tolerance:  $\pm 10\%$*
- *Coil insulation: H class*
- *Yield (duty cycle): 100%*
- *Protection rate: IP 65*
- *Electrical connection: PG.9*
- *Temperature:  $-20^{\circ}\text{C}$  to  $+80^{\circ}\text{C}$*

**MATERIALS**

- *Body: Polymer*
- *Spire: copper clad class H*