

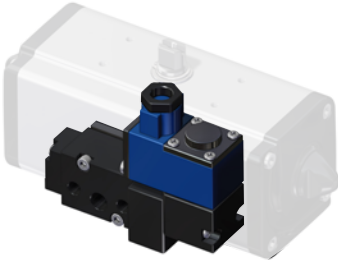


# ELETTROVALVOLA 3/2 - 5/2 NAMUR CON BOBINA CNOMO

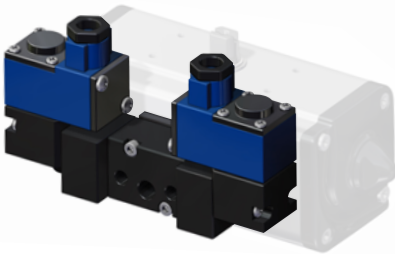
## 3/2 - 5/2 NAMUR SOLENOID VALVE WITH CNOMO COIL



Esempio con 1 bobina (Monostabile) - Example with 1 coil (Monostable)



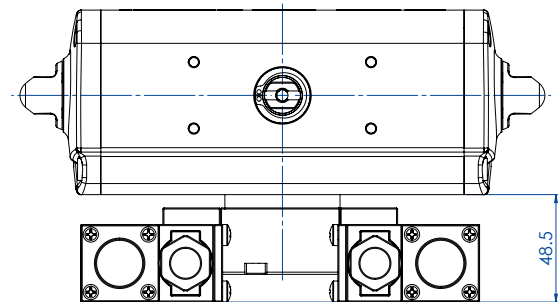
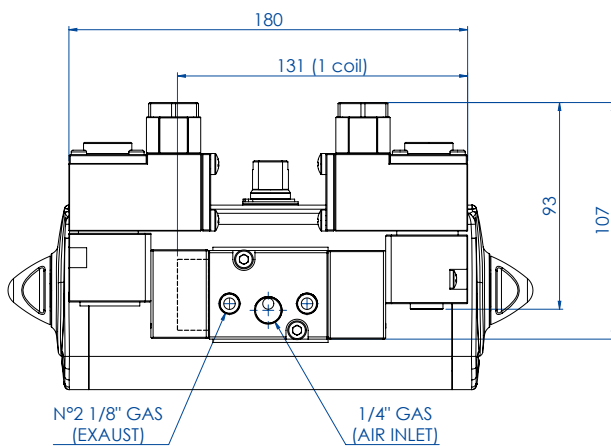
Esempio con 2 bobine (Bistabile) - Example with 2 coils (Bistable)



### CODICE DI ORDINAZIONE ENCODING

NAMUR			
		Monostabile Monostable	Bistabile Bistable
ExNA	24 Vdc	<b>ER8581Q2</b>	<b>ER8681Q2</b>
	48 Vdc	<b>ER8581N2</b>	<b>ER8681N2</b>
	110 Vac	<b>ER8581N4</b>	<b>ER8681N4</b>
	230 Vac	<b>ER8581N5</b>	<b>ER8681N5</b>
Exia	33mA @ 12 Vdc da barriera/ from the barrier	<b>ER8581H2</b>	<b>ER8681H2</b>
Exd	24 Vdc	<b>ER8581X2</b>	<b>ER8681X2</b>
	24 Vac	<b>ER8581D2</b>	<b>ER8681D2</b>
	110 Vac	<b>ER8581D4</b>	<b>ER8681D4</b>
	230 Vac	<b>ER8581D5</b>	<b>ER8681D5</b>

Bobine (già incluse nel codice di ordinazione): pag 92 - 93.  
Coils (included in the order code): page 92 - 93.



#### CARATTERISTICHE PRINCIPALI

- Elettrovalvola monostabile o bistabile 3/2 - 5/2 a norma NAMUR con interfaccia CNOMO per bobine
- L'elettrovalvola è predisposta per la selezione tra la funzione 5/2 e 3/2 che si realizza usando una delle 2 differenti piastre di interfacciamento.
- Sistema integrato di ricircolo aria (ETS) nella funzione 3/2.
- Grado di protezione con connettore: IP65
- Portata: 675 l/min a 6 bar  $\Delta p$  1 bar
- Connessioni pneumatiche: alimentazione 1/4"; scarico 1/8" ISO 228
- Comando bistabile a vite
- Pressione di esercizio: da 3 a 10 bar
- Temperatura ambiente: da -20°C a 60°C

#### MATERIALI

- Corpo e tappi: alluminio anodizzato DURAL; acciaio inox AISI316 su richiesta
- Spola: alluminio anodizzato impregnato PTFE
- Guarnizioni: nitrile
- Molla: acciaio inox
- Viti: acciaio inox
- Piastra di conversione 3/2 - 5/2 nylon 66 caricato vetro (30%)

#### CERTIFICATI

- ATEX in relazione alla bobina
- Dichiarazione CE a richiesta
- Altre a richiesta

#### TECHNICAL FEATURES

- Monostable or bistable 3/2 - 5/2 as per NAMUR with CNOMO interface for coils
- The solenoid valve is designed for selection between the 5/2 and 3/2 function which is realized by using one of 2 different interfacing plates.
- Protection with connector: IP65
- Integrated exhaust to spring (ETS) feature in 3/2 position.
- Capacity: 675 l/min at 6 bar  $\Delta p$  1 bar
- Pneumatic connections: inlet 1/4", exhaust 1/8" ISO 228
- Command bistable screw
- Working pressure: from 3 to 10 bar
- Ambient temperature: from -20 °C to 60 °C

#### MATERIALS

- Body and plug: DURAL anodized aluminium; stainless steel AISI-316 on request
- Spool: anodized aluminium, impregnated PTFE
- Seals: NBR
- Spring: stainless steel
- Screws: stainless steel
- 3/2 - 5/2 Conversion plate: nylon 66 with glass (30%)

#### CERTIFICATES

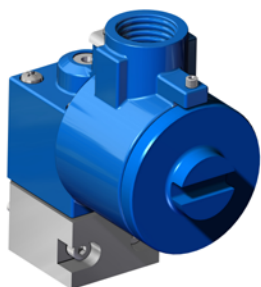
- ATEX according to the coil
- CE declaration on request
- More on request



## BOBINE COILS

### ExNA IIC T4

#### BOBINA CNOMO PER ELETTROVALVOLA ATEX ER85 - ER86 - ER8187 CNOMO COIL FOR ATEX SOLENOID VALVE ER85 - ER86 - ER8187



#### CODICE DI ORDINAZIONE ENCODING

CODICE BOBINA COIL CODE	DESCRIZIONE DESCRIPTION
<b>BNR92024</b>	Alimentazione 24 Vdc - <i>Supply 24 Vdc</i>
<b>BNR92048</b>	Alimentazione 48 Vdc a richiesta - <i>Supply 48 Vdc on request</i>
<b>BNR91110</b>	Alimentazione 110 Vac 50/60 Hz - <i>Supply 110 Vac 50/60 Hz</i>
<b>BNR91220</b>	Alimentazione 230 Vac 50/60 Hz - <i>Supply 230 Vac 50/60 Hz</i>

#### CARATTERISTICHE PRINCIPALI

- Potenza assorbita: 2,4W (DC) 5VA (10VA max) (AC)
- Tolleranza tensione di alimentazione:  $\pm 10\%$
- Rendimento (duty cycle): 100%
- Grado di protezione: IP65
- Connessione elettrica: PG 9/M20x1,5
- Temperatura di utilizzo: da -20°C a +60°C

#### TECHNICAL FEATURES

- *Power consumption: 2.4 W (DC) 5VA (10VA max) (AC)*
- *Supply voltage tolerance:  $\pm 10\%$*
- *Yield (duty cycle): 100%*
- *Protection rate: IP65*
- *Electrical connection: PG 9/M20x1,5*
- *Temperature: -20°C to +60°C*

#### MATERIALI

- Corpo: acciaio inox verniciato
- Spire: rame rivestito classe H

#### MATERIALS

- *Body: stainless steel epoxy powder coated*
- *Spire: copper clad class H*

#### CERTIFICATI

- ATEX ExNA IIC T4

#### CERTIFICATES

- ATEX ExNA IIC T4

### II 1 GD Exia IIC T6\*

#### BOBINA CNOMO PER ELETTROVALVOLA ATEX ER85 - ER86 - ER8187 CNOMO COIL FOR ATEX SOLENOID VALVE ER85 - ER86 - ER8187



#### CODICE DI ORDINAZIONE ENCODING

CODICE BOBINA COIL CODE	DESCRIZIONE DESCRIPTION
<b>BAR92024</b>	Alimentazione 33mA @ 12 Vdc da barriera. <i>Supply from the barrier 33mA @ 12 Vdc.</i> Ui= max 31 Vdc Ii= max 0,67 A Wi= max 2,98 W

#### CARATTERISTICHE PRINCIPALI

- Potenza assorbita: max 0,4W
- Tolleranza tensione di alimentazione:  $\pm 10\%$
- Rendimento (duty cycle): 100%
- Grado di protezione: IP65
- Connessione elettrica: PG 9/M20x1,5
- Temperatura ambiente: da -20°C a +55°C

#### TECHNICAL FEATURES

- *Power consumption: 0.4W max*
- *Supply voltage tolerance:  $\pm 10\%$*
- *Efficiency (duty cycle): 100%*
- *Protection: IP65*
- *Electrical connection: PG 9 / M20x1,5*
- *Ambient temperature: from -20 °C to + 55 °C*

#### MATERIALI

- Corpo: lega leggera verniciato
- Spire: rame rivestito classe H

#### MATERIALS

- *Body: light alloy painted*
- *Spire: copper clad class H*

#### CERTIFICATI

- ATEX II 1 GD Ex ia IIC T6
- A richiesta IECEX, NEPSI, FM per USA e CANADA

#### CERTIFICATES

- ATEX II 1 GD Ex ia IIC T6
- IECEX, NEPSI, FM for USA and CANADA on request

\* Per essere ATEX Exia, la bobina deve essere barriera con appositi dispositivi di sicurezza, non inclusi.

\* To be ATEX Exia, coil must be barriered by proper safety devices, not included.

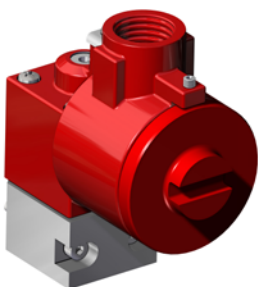


## BOBINE

### COILS

#### II2GD Exd IIC T4 - T6

#### BOBINA CNOMO PER ELETTROVALVOLA ATEX ER85 - ER86 - ER8187 CNOMO COIL FOR ATEX SOLENOID VALVE ER85 - ER86 - ER8187



#### CODICE DI ORDINAZIONE ENCODING

CODICE BOBINA COIL CODE	DESCRIZIONE DESCRIPTION
<b>BDR92024</b>	Alimentazione 24 Vdc (T6) - Supply 24 Vdc (T6)
<b>BDR91024</b>	Alimentazione 24 Vac 50/60 Hz (T4) - Supply 24 Vac 50/60 Hz (T4)
<b>BDR91110</b>	Alimentazione 110 Vac 50/60 Hz (T4) - Supply 110 Vac 50/60 Hz (T4)
<b>BDR91220</b>	Alimentazione 230 Vac 50/60 Hz (T4) - Supply 230 Vac 50/60 Hz (T4)

#### CARATTERISTICHE PRINCIPALI

- Potenza assorbita: 9,5 VA (AC) 1,3 W (24Vdc)
- Tolleranza tensione di alimentazione:  $\pm 10\%$
- Rendimento (duty cycle): 100%
- Grado di protezione: IP66
- Connessione elettrica: M20x1,5 (1/2" NPT a richiesta)
- Temperatura ambiente: da -20°C a +55°C

#### TECHNICAL FEATURES

- Power consumption: 9,5 VA (AC) 1,3 W (24Vdc)
- Supply voltage tolerance:  $\pm 10\%$
- Yield (duty cycle): 100%
- Protection rate: IP66
- Electrical connection: M20x1,5 (1/2" NPT on request)
- Temperature: from -20°C to +55°C

#### MATERIALI

- Corpo: acciaio inox verniciato
- Spire: rame rivestito classe H

#### MATERIALS

- Body: stainless steel epoxy powder coated
- Spire: copper clad class H

#### CERTIFICATI

- ATEX II2GD Exd IIC T4 - T6
- A richiesta IEC Ex, NEPSI, EAC CU-TR

#### CERTIFICATES

- ATEX II2GD Exd IIC T4 - T6
- IEC Ex, NEPSI, EAC CU-TR on request



# ELETTROVALVOLA NAMUR II CON BOBINA CNOMO

## NAMUR II SOLENOID VALVE WITH CNOMO COIL



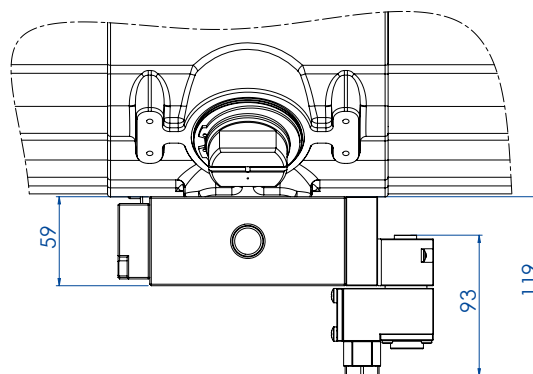
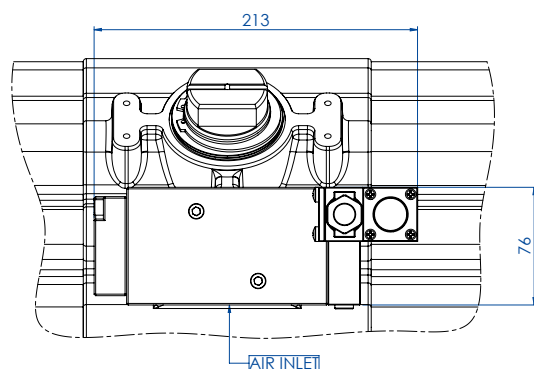
PER ATTUATORI DA2880÷DA8000 , SR1440÷4000  
FOR DA2880÷DA8000 , SR1440÷4000 ACTUATORS



### CODICE DI ORDINAZIONE ENCODING

NAMUR			
		Monostabile Monostable	Bistabile Bistable
ExNA	24 Vdc	<b>ER8187Q2</b>	<b>ER8287Q2</b>
	48 Vdc	<b>ER8187N2</b>	<b>ER8287N2</b>
	110 Vac	<b>ER8187N4</b>	<b>ER8287N4</b>
	230 Vac	<b>ER8187N5</b>	<b>ER8287N5</b>
Exia	33mA @ 12 Vdc da barriera/ from the barrier	<b>ER8187H2</b>	<b>ER8287H2</b>
Exd	24 Vdc	<b>ER8187X2</b>	<b>ER8287X2</b>
	24 Vac	<b>ER8187D2</b>	<b>ER8287D2</b>
	110 Vac	<b>ER8187D4</b>	<b>ER8287D4</b>
	230 Vac	<b>ER8187D5</b>	<b>ER8287D5</b>

Bobine (già incluse nel codice di ordinazione): pag 92 - 93.  
Coils (included in the order code): page 92 - 93.



Il disegno si riferisce alla bobina Exia  
The drawing corresponds to the Exia coil

#### CARATTERISTICHE PRINCIPALI

- Elettrovalvola monostabile o bistabile 3/2 - 5/2 a norma NAMUR con interfaccia CNOMO per bobine
- L'elettrovalvola è predisposta per la selezione tra la funzione 5/2 e 3/2 che si realizza usando una delle 2 differenti piastre di interfacciamento.
- Sistema integrato di ricircolo aria (ETS) nella funzione 3/2.
- Grado di protezione con connettore: IP65
- Portata: 675 l/min a 6 bar Δp 1 bar
- Connessioni pneumatiche: alimentazione e scarico 1/2" ISO 228
- Connessione elettrica: vedere la singola bobina
- Comando bistabile a vite
- Pressione di esercizio: da 3 a 10 bar
- Temperatura ambiente: da -20°C a +60°C

#### MATERIALI

- Corpo e tappi: alluminio anodizzato DURAL; acciaio inox 316 su richiesta
- Spola: alluminio anodizzato impregnato PTFE
- Guarnizioni: nitrile
- Molla: acciaio inox
- Viti: acciaio inox
- Piastra di conversione 3/2 - 5/2 nylon 66 caricato vetro (30%)

#### CERTIFICATI

- ATEX secondo la bobina scelta
- Dichiarazione CE a richiesta
- Altre a richiesta

#### TECHNICAL FEATURES

- Solenoid valve monostable or bistable 3/2 - 5/2 as per NAMUR with CNOMO interface for coils
- This solenoid valve is designed for the selection of the functions 5/2 and 3/2, which is realized using one of the two plates.
- Integrated exhaust to spring (ETS) feature in 3/2 position.
- Protection with connector: IP65
- Capacity: 675 l/min at 6 bar Ap 1 bar
- Pneumatic connections: inlet and exhaust 1/2" ISO 228
- Electrical connection: see single coil
- Screwdriver manual override
- Max. pressure: from 3 to 10 bar
- Ambient temperature: from -20°C to +60°C

#### MATERIALS

- Body and plug: DURAL anodized aluminium; 316 stainless steel on request
- Spool: anodized aluminium, impregnated PTFE
- Seals: NBR
- Spring: stainless steel
- Screws: stainless steel
- 3/2 - 5/2 Conversion plate: nylon 66 with glass (30%)

#### CERTIFICATES

- ATEX according to the coil
- CE Declaration on request
- More on request

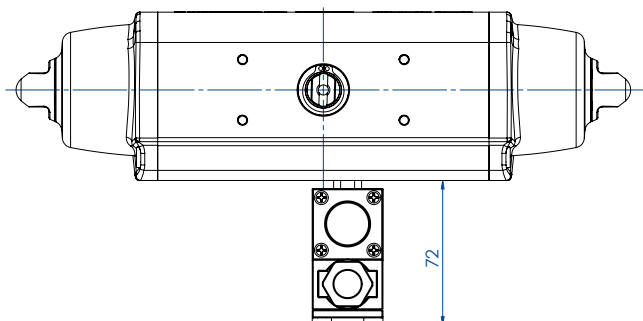
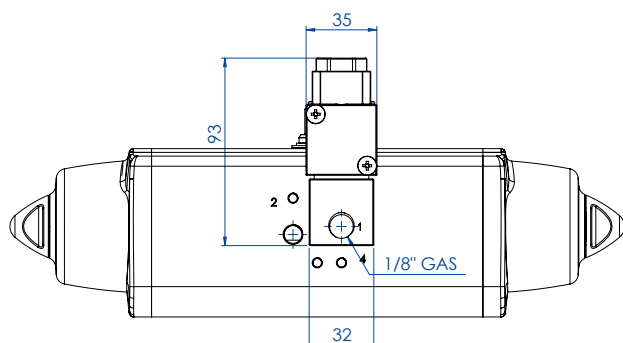
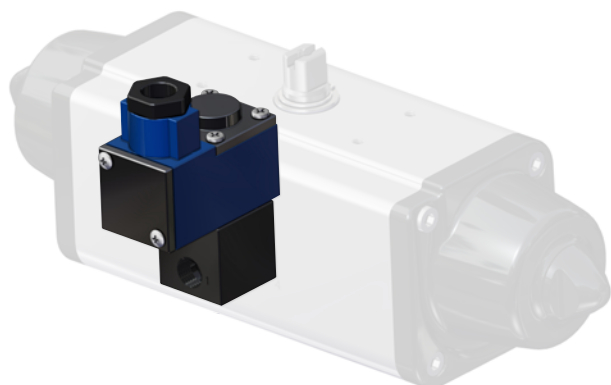


## ELETTROVALVOLA 3/2 NC DA 1/8" CON BOBINA ATEX II3GD ExnA T4

### NC 3/2 SOLENOID VALVE 1/8" WITH ATEX II3GD ExnA T4 COIL

 II3GD ExnA T4

PER ATTUATORI SRN15÷SRN60  
FOR SRN15÷SRN60 ACTUATORS



#### CODICE DI ORDINAZIONE ENCODING

ATEX CLASS	TENSIONE VOLTAGE	CODICE CODE
ExnA	24 Vdc	ERA181Q2
	24 Vac	ERA181N2
	110 Vac	ERA181N4
	230 Vac	ERA181N5

#### CARATTERISTICHE PRINCIPALI

- Elettrovalvola a comando diretto 3/2 NC
- Grado di protezione con connettore: IP65
- Portata: 62 l/min a 6 bar  $\Delta p$  1 bar
- Connessioni pneumatiche: 1/8" ISO 228 (per SRN15-SRN60)
- Connessione elettrica PG9/M20x1,5
- Comando manuale
- Pressione di esercizio: da 3 a 10 bar
- Temperatura ambiente: da -20°C a 60°C

#### MATERIALI

- Corpo e tappi: alluminio DURAL; acciaio inox 316 su richiesta
- Guarnizioni: nitrile
- Molla: acciaio inox
- Spire: rame rivestito classe H

#### CERTIFICATI

- ATEX II3GD ExnA T4

#### TECHNICAL FEATURES

- 3/2 NC Solenoid valve direct function
- Protection with connector: IP65
- Capacity: 62 l/min at 6 bar  $\Delta p$  1 bar
- Pneumatic connections: 1/8" ISO 228 (for SRN15-SRN60)
- Electrical connection PG9/M20x1,5
- Manual control
- Operating pressure: 3 to 10 bar
- Ambient temperature: from -20 °C to 60 °C

#### MATERIALS

- Body and caps: DURAL aluminum; 316 stainless steel on request
- Seals: NBR
- Spring: stainless steel
- Spire: copper clad class H

#### CERTIFICATEES

- ATEX II3GD ExnA T4



# ELETTROVALVOLA 3/2 NC DA 1/8" CON BOBINA ATEX II1GD Exia IIC T6

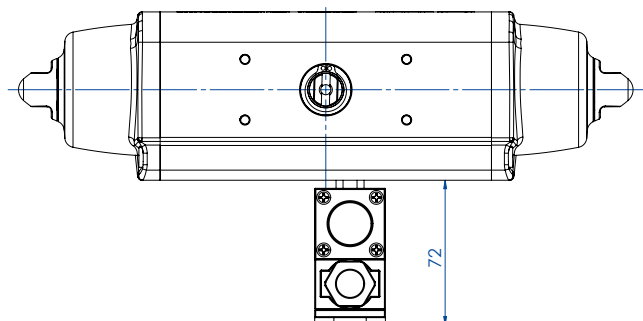
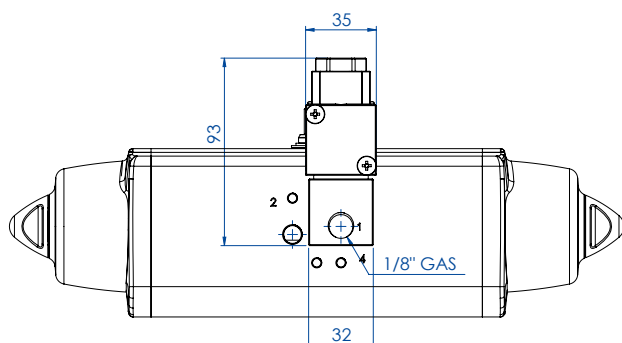
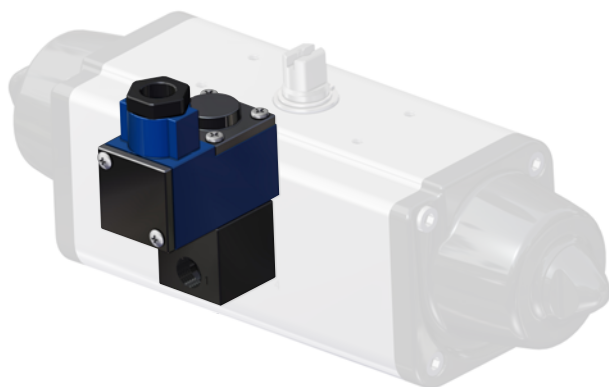
## NC 3/2 SOLENOID VALVE 1/8" WITH ATEX II1GD Exia IIC T6 COIL

II1GD Exia IIC T6

PER ATTUATORI SRN15÷SRN60  
FOR SRN15÷SRN60 ACTUATORS

### CODICE DI ORDINAZIONE ENCODING

ATEX CLASS	TENSIONE VOLTAGE	CODICE CODE
Exia	Alimentazione 33mA @ 12 Vdc da barriera. Supply from the barrier 33mA @ 12 Vdc. Ui= max 31 Vdc Ii= max 0,67 A Wi= max 2,98 W	<b>ERA181H2</b>



\* Per essere ATEX Exia, la bobina deve essere barriera con appositi dispositivi di sicurezza, non inclusi  
\* To be ATEX Exia, coil must be barriered by proper safety devices, not included

#### CARATTERISTICHE PRINCIPALI

- Elettrovalvola a comando diretto 3/2 NC
- Grado di protezione con connettore: IP65
- Portata: 42 l/min a 6 bar  $\Delta p$  1 bar
- Connessioni pneumatiche: 1/8" ISO 228 (per SRN15-SRN60)
- Connessione elettrica PG9/M20x1,5
- Comando manuale
- Pressione di esercizio: da 3 a 10 bar
- Temperatura ambiente: da -20°C a 60°C

#### MATERIALI

- Corpo e tappi: alluminio DURAL; acciaio inox 316 su richiesta
- Guarnizioni: nitrile
- Molla: acciaio inox
- Spire: rame rivestito classe H

#### CERTIFICATI

- ATEX II1GD Exia IIC T6
- A richiesta IECEX, NEPSI, FM per USA e CANADA

#### TECHNICAL FEATURES

- 3/2 NC Solenoid valve direct function
- Protection with connector: IP65
- Capacity: 42 l / min at 6 bar  $\Delta p$  1 bar
- Pneumatic connections: 1/8" ISO 228 (for SRN15-SRN60)
- Electrical connection PG9/M20x1,5
- Manual control
- Operating pressure: 3 to 10 bar
- Ambient temperature: from -20 °C to 60 °C

#### MATERIALS

- Body and caps: DURAL aluminum; 316 stainless steel on request
- Seals: nitrile
- Spring: stainless steel
- Spire: copper clad class H

#### CERTIFICATES

- ATEX II1GD Exia IIC T6
- IECEX, NEPSI, FM for USA and CANADA on request



## ELETTROVALVOLA 3/2 NC DA 1/8" CON BOBINA ATEX II2GD Exd IIC T4-T6

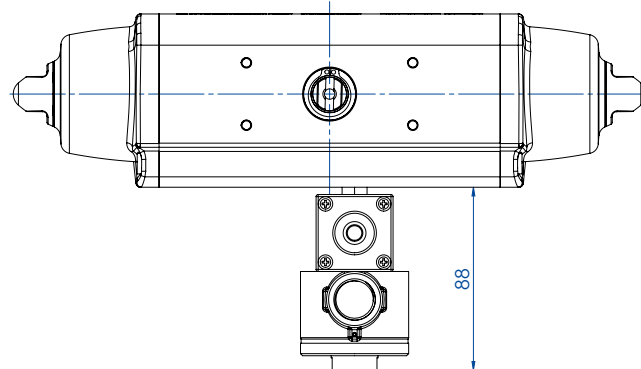
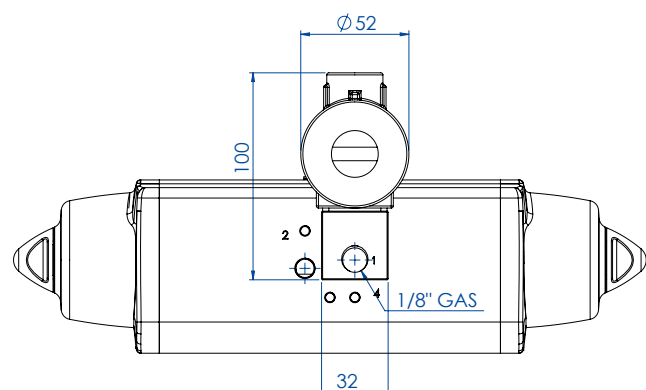
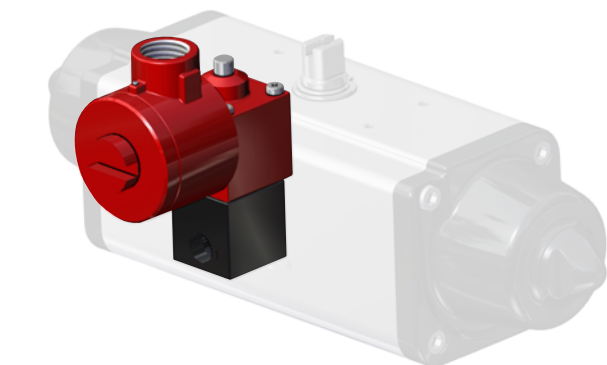
### NC 3/2 SOLENOID VALVE 1/8" WITH ATEX II2GD Exd IIC T4-T6 COIL

 II2GD Exd IIC T4-T6

PER ATTUATORI SRN15÷SRN60  
FOR SRN15÷SRN60 ACTUATORS

#### CODICE DI ORDINAZIONE ENCODING

ATEX CLASS	TENSIONE VOLTAGE	CODICE CODE
Exd	24 Vdc	ERA181K2
	24 Vac	ERA181E2
	110 Vac	ERA181E4
	230 Vac	ERA181E5



#### CARATTERISTICHE PRINCIPALI

- Elettrovalvola a comando diretto 3/2 NC
- Grado di protezione con connettore: IP65
- Portata: 62 l/min a 6 bar  $\Delta p$  1 bar
- Connessioni pneumatiche: 1/8" ISO 228 (per SRN15-SRN60)
- Connessione elettrica M20x1,5
- Comando manuale
- Pressione di esercizio: da 3 a 10 bar
- Temperatura ambiente: da -20°C a 60°C

#### MATERIALI

- Corpo e tappi: alluminio DURAL; acciaio inox 316 su richiesta
- Guarnizioni: nitrile
- Molla: acciaio inox
- Spire: rame rivestito classe H

#### CERTIFICATI

- ATEX II2GD Exd IIC T4-T6
- A richiesta IECEX, NEPSI, EAC CU-TR

#### TECHNICAL FEATURES

- 3/2 NC Solenoid valve direct function
- Protection with connector: IP65
- Capacity: 62 l / min at 6 bar  $\Delta p$  1 bar
- Pneumatic connections: 1/8" ISO 228 (for SRN15-SRN60)
- Electrical connection M20x1,5
- Manual control
- Operating pressure: 3 to 10 bar
- Ambient temperature: from -20 °C to 60 °C

#### MATERIALS

- Body and caps: DURAL aluminum; 316 stainless steel on request
- Seals: NBR
- Spring: stainless steel
- Spire: copper clad class H

#### CERTIFICATES

- ATEX II2GD Exd IIC T4-T6
- IECEX, NEPSI, EAC CU-TR on request