

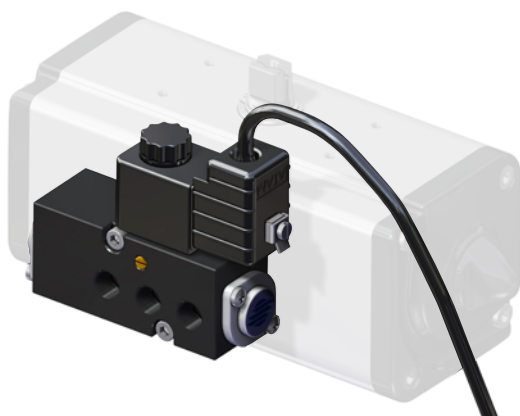


ELETTROVALVOLA 3/2 - 5/2 NAMUR MONOSTABILE CON BOBINA ATEX

3/2 - 5/2 NAMUR MONOSTABLE SOLENOID VALVE WITH ATEX COIL



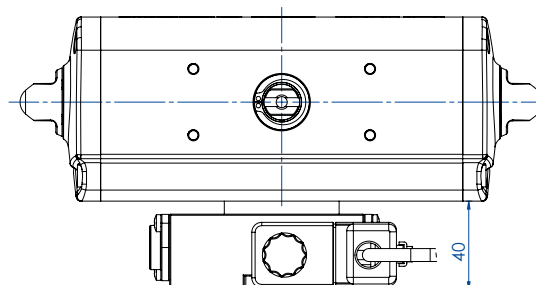
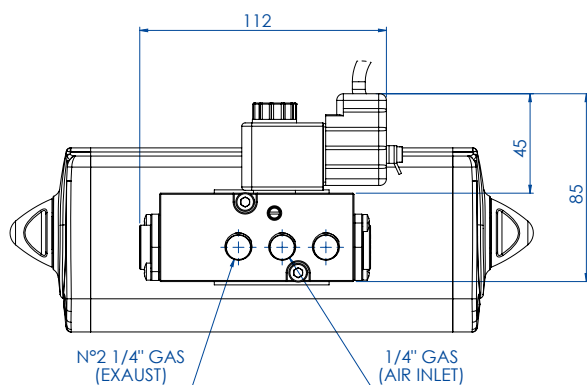
PER ATTUATORI DAN15÷DAN1920, SRN15÷SRN960
FOR ACTUATORS DAN15 - DAN1920 / SRN15 - SRN960



CODICE DI ORDINAZIONE ENCODING

| NAMUR MONOSTABILE - MONOSTABLE | | |
|--------------------------------|---|----------|
| Exmb | 24 Vdc | ER8188S2 |
| | 24 Vac | ER8188R2 |
| | 110 Vac | ER8188R4 |
| | 230 Vac | ER8188R5 |
| ExNA | 24 Vdc | ER8188P2 |
| | 24 Vac | ER8188M2 |
| | 110 Vac | ER8188M4 |
| | 230 Vac | ER8188M5 |
| Exia | 115mA @ 28 Vdc max da barriera from the barrier | ER8188H2 |
| Exd mb | 24 Vdc | ER8188X2 |
| | 24 Vac | ER8188D2 |
| | 110 Vac | ER8188D4 |
| | 230 Vac | ER8188D5 |

Bobine (già incluse nel codice di ordinazione): pag 89-90.
Coils (included in the order code): page 89-90.



Il disegno si riferisce alla bobina Exmb The drawing corresponds to the Exmb coil

Per attuatori DA8 serve la basetta KBN10008 For DA8 actuators the connection KBN10008 is required

CARATTERISTICHE PRINCIPALI

- Elettrovalvola monostabile 3/2 - 5/2 a norma NAMUR
- L'elettrovalvola é predisposta per la selezione tra la funzione 5/2 e 3/2 che si realizza usando una delle 2 differenti piastre di interfacciamento dell'elettrovalvola.
- Sistema integrato di ricircolo aria (ETS) nella funzione 3/2.
- Connessioni pneumatiche: alimentazione 1/4";scarico 1/4"ISO 228
- Comando manuale bistabile a vite.
- Pressione esercizio: da 3 a 10 bar
- Temperatura ambiente: vedere singola bobina
- Portata: 1000 l/min (con Δp.1 bar)

CERTIFICATI

- Certificati ATEX in relazione alla bobina.

TECHNICAL FEATURES

- Solenoid valve monostable 3/2 - 5/2 as per NAMUR
- This solenoid valve is designed for the selection of the functions 5/2 and 3/2, which is realized using one of the two plates of the solenoid valve.
- Integrated exhaust to spring (ETS) feature in 3/2 position.
- Pneumatic connections: inlet 1/4"; exhaust 1/4" ISO 228
- Screwdriver manual override.
- Max. pressure: from 3 to 10 bar
- Ambient temperature: see single coil
- Flow rate: 1000 l/min (at Δp.1 bar)

CERTIFICATES

- ATEX certificates depending on coil.



BOBINE COILS

II2GD Exmb T6

BOBINA PER ELETTROVALVOLA ER8188 ATEX COIL FOR ATEX SOLENOID VALVE ER8188



CODICE DI ORDINAZIONE ENCODING

| CODICE BOBINA COIL CODE | DESCRIZIONE DESCRIPTION |
|----------------------------|--|
| BMA22024 | Alimentazione 24 Vdc - Supply 24 Vdc |
| BMA21024 | Alimentazione 24 Vac 50/60 Hz - Supply 24 Vac 50/60 Hz |
| BMA21110 | Alimentazione 110 Vac 50/60 Hz - Supply 110 Vac 50/60 Hz |
| BMA21220 | Alimentazione 230 Vac 50/60 Hz - Supply 230 Vac 50/60 Hz |

CARATTERISTICHE PRINCIPALI

- Potenza assorbita: 3,2 W (DC)
- Potenza assorbita: 6 VA (15 VA max.) (AC)
- Tolleranza tensione di alimentazione: $\pm 10\%$
- Classe isolamento bobina: H
- Rendimento (duty cycle): 100%
- Grado di protezione: IP65
- Connessione elettrica: Cavo tripolare lunghezza 3m
- Temperatura di utilizzo: da -20°C a +40°C

TECHNICAL FEATURES

- Power consumption: 3,2 W (DC)
- Power consumption: 6 VA (15 VA max.) (AC)
- Supply voltage tolerance: $\pm 10\%$
- Coil insulation: H class
- Yield (duty cycle): 100%
- Protection rate: IP65
- Electrical connection: Cable length 3m
- Temperature: -20 °C to +40 °C

MATERIALI

- Corpo: tecnopolimero caricato vetro
- Spire: rame rivestito classe H

MATERIALS

- Body: technopolymer loaded glass
- Spire: copper clad class H

CERTIFICATI

- ATEX II2GD Exmb T6
- A richiesta FM, CSA, NEMA 4,4X, UL

CERTIFICATES

- ATEX II2GD Exmb T6
- FM, CSA, NEMA 4,4X, UL on request

II3GD ExnA T5

BOBINA (MC30 - PLUG AND SOCKET) PER ELETTROVALVOLA ER8188 ATEX COIL (MC30 - PLUG AND SOCKET) FOR ATEX SOLENOID VALVE ER8188



CODICE DI ORDINAZIONE ENCODING

| CODICE BOBINA COIL CODE | DESCRIZIONE DESCRIPTION |
|----------------------------|--|
| BNR22024 | Alimentazione 24 Vdc - Supply 24 Vdc |
| BNR21024 | Alimentazione 24 Vac 50/60 Hz - Supply 24 Vac 50/60 Hz |
| BNR21110 | Alimentazione 110 Vac 50/60 Hz - Supply 110 Vac 50/60 Hz |
| BNR21220 | Alimentazione 230 Vac 50/60 Hz - Supply 230 Vac 50/60 Hz |

CARATTERISTICHE PRINCIPALI

- Potenza assorbita: 2,1 W (DC)
- Potenza assorbita: 4 VA (AC)
- Tolleranza tensione di alimentazione: $\pm 10\%$
- Classe isolamento bobina: F
- Rendimento (duty cycle): 100%
- Grado di protezione: IP65
- Connessione elettrica: PG 9
- Temperatura di utilizzo: da -20°C a +50°C

TECHNICAL FEATURES

- Power consumption: 2.1 W (DC)
- Power consumption: 4 VA (AC)
- Supply voltage tolerance: $\pm 10\%$
- Coil insulation: F class
- Efficiency (duty cycle): 100%
- Protection rate: IP65
- Electrical connection: PG.9
- Temperature: -20 °C to +50 °C

MATERIALI

- Corpo: tecnopolimero caricato vetro
- Spire: rame rivestito classe H

MATERIALS

- Body: technopolymer loaded glass
- Spire: copper clad class H

CERTIFICATI

- ATEX II3GD ExnA T5

CERTIFICATES

- ATEX II3GD ExnA T5



BOBINE

COILS

II 1GD Exia T6*

BOBINA (MC30 - PLUG AND SOCKET) PER ELETTROVALVOLA ER8188 ATEX COIL (MC30 - PLUG AND SOCKET) FOR ATEX SOLENOID VALVE ER8188



CODICE DI ORDINAZIONE ENCODING

| CODICE BOBINA COIL CODE | DESCRIZIONE DESCRIPTION |
|----------------------------|---|
| BAR22024 | Alimentazione 115mA @ 28 Vdc max 115mA @ 28 Vdc max supply |

| | |
|--|--|
| CARATTERISTICHE PRINCIPALI <ul style="list-style-type: none"> Alimentazione 115mA @ 28 Vdc max Tolleranza tensione di alimentazione: $\pm 10\%$ Classe isolamento bobina: F Rendimento (duty cycle): 100% Grado di protezione: IP65 Connessione elettrica: PG 9 Temperatura di utilizzo: da -20°C a $+50^{\circ}\text{C}$ | TECHNICAL FEATURES <ul style="list-style-type: none"> 115mA @ 28 Vdc max supply Supply voltage tolerance: $\pm 10\%$ Coil insulation: F class Efficiency (duty cycle): 100% Protection: IP65 Electrical connection: PG 9 Operating temperature: from -20°C to $+50^{\circ}\text{C}$ |
| MATERIALI <ul style="list-style-type: none"> Corpo: tecnopolimero caricato vetro Spire: rame rivestito classe H | MATERIALS <ul style="list-style-type: none"> Body: Technopolymer loaded glass Spire: copper clad class H |
| CERTIFICATI <ul style="list-style-type: none"> ATEX II 1GD Exia T6 A richiesta FM, CSA, NEMA 4,4X, UL | CERTIFICATES <ul style="list-style-type: none"> ATEX II 1GD Exia T6 FM, CSA, NEMA 4,4X, UL on request |

* Per essere ATEX Exia, la bobina deve essere barrierata con appositi dispositivi di sicurezza, non inclusi.

* To be ATEX Exia, coil must be barriered by proper safety devices, not included.

II2GD Exd mb T5

BOBINA PER ELETTROVALVOLA ER8188 ATEX COIL FOR ATEX SOLENOID VALVE ER8188



CODICE DI ORDINAZIONE ENCODING

| CODICE BOBINA COIL CODE | DESCRIZIONE DESCRIPTION |
|----------------------------|--|
| BDR22024 | Alimentazione 24 Vdc - Supply 24 Vdc |
| BDR21024 | Alimentazione 24 Vac 50/60 Hz - Supply 24 Vac 50/60 Hz |
| BDR21110 | Alimentazione 110 Vac 50/60 Hz - Supply 110 Vac 50/60 Hz |
| BDR21220 | Alimentazione 230 Vac 50/60 Hz - Supply 230 Vac 50/60 Hz |

| | |
|--|---|
| CARATTERISTICHE PRINCIPALI <ul style="list-style-type: none"> Tolleranza tensione di alimentazione: $\pm 10\%$ Classe isolamento bobina: F Rendimento (duty cycle): 100% Grado di protezione: IP66 Connessione elettrica: PG 9 Temperatura di utilizzo: da -20°C a $+50^{\circ}\text{C}$ | TECHNICAL FEATURES <ul style="list-style-type: none"> Supply voltage tolerance: $\pm 10\%$ Coil insulation: F class Efficiency (duty cycle): 100% Protection: IP66 Electrical connection: PG 9 Operating temperature: from -20°C to $+50^{\circ}\text{C}$ |
| MATERIALI <ul style="list-style-type: none"> Corpo: tecnopolimero caricato vetro Spire: rame rivestito classe H | MATERIALS <ul style="list-style-type: none"> Body: technopolymer loaded glass Spire: copper clad class H |
| CERTIFICATI <ul style="list-style-type: none"> ATEX II2GD Exd mb T5 | CERTIFICATES <ul style="list-style-type: none"> ATEX II2GD Exd mb T5 |