



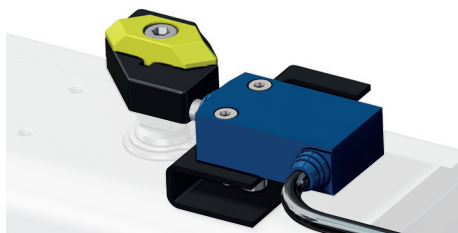
KFE3A FINECORSIA ELETTROMECCANICO CON CAVO

KFE3A ELECTROMECHANICAL LIMIT SWITCH WITH CABLE

KFE3A KIT + FINECORSIA

KFE3A KIT + LIMIT SWITCH

Esempio Kit con 1 Finecorsa - Example Kit with 1 Limit Switch



Esempio Kit con 2 Finecorsa - Example Kit with 2 Limit Switch

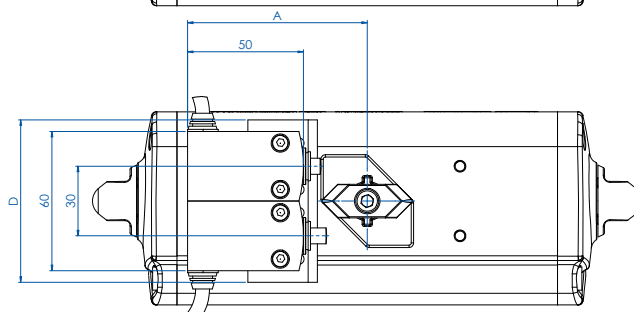
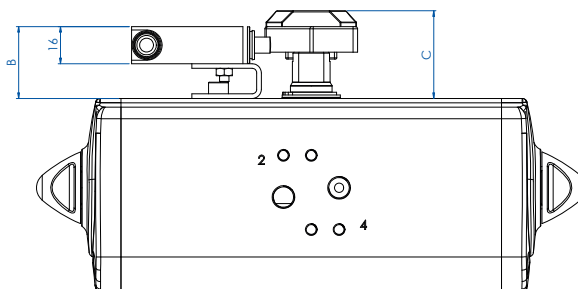


TABELLA CODICI - KIT + FINECORSIA CODES TABLE - KIT+LIMIT SWITCHES

Attuatore Actuator	DAN15÷DAN120 SRN15 ÷ SRN60	DAN180÷DAN480 SRN90÷SRN240	DAN720 ÷ DAN1920 SRN360 ÷ SRN960
Codice kit con 1 finecorsa - Code kit with 1 limit switch	KFE3A1015	KFE3A1120	KFE3A1720
Codice kit con 2 finecorsa - Code kit with 2 limit switches	KFE3A2015	KFE3A2120	KFE3A2720
A mm.	76	76	86
B mm.	31	41	41
C mm.	38	48	48
D mm.	60	70	70

FINECORSIA ELETTROMECCANICO - FE3A0000

ELECTROMECHANICAL LIMIT SWITCH - FE3A0000

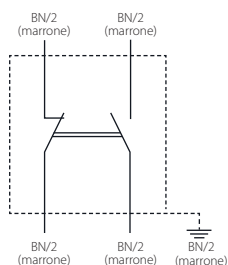
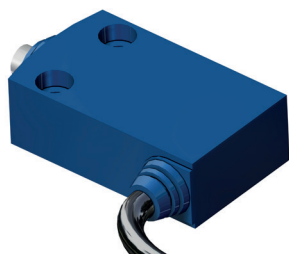


TABELLA CODICI - FINECORSIA CODES TABLE - LIMIT SWITCHES

Attuatore Actuator	DAN15÷DAN120 SRN15 ÷ SRN60	DAN180÷DAN480 SRN90÷SRN240	DAN720 ÷ DAN1920 SRN360 ÷ SRN960
Codice Code	FE3A0000		
Codice fornitore Supplier code	XCMN2110L1 - Telemecanique		

CARATTERISTICHE PRINCIPALI

- Finecorsa meccanici del tipo a pulsante conformi alle norme:
- Macchine: IEC 60947-5-1, EN 60947-5-1, UL 508, CSA C22-2 n° 14
- Prodotti: IEC 60204-1; EN 60204-1
- Corpo in tecnopolimero
- Grado di protezione IP 65 secondo IEC 60529
- Cavo d'uscita flessibile a 4 conduttori (lunghezza 1m)
- Temperatura di utilizzo: da -25°C a +70°C
- Possono essere montati sui modelli DAN e SRN tramite un kit composto da una basetta fissata al corpo dell'attuatore e da una camma montata sull'albero dello stesso.

TECHNICAL FEATURES

- Mechanical, button limit switches as per:
- machinery: IEC 60947-5-1, EN 60947-5-1, UL 508, CSA C22-2 n° 14
- product: IEC 60204-1; EN 60204-1
- Body in technopolymer
- Protection: IP 65 as per IEC 60529
- Flexible output cable with 4 conductors (length 1 m)
- Working temperature: from -25°C to +70°C
- It can be fixed on DAN and SRN models using a kit composed by plate fixed to the actuator body and a cam mounted on the shaft.