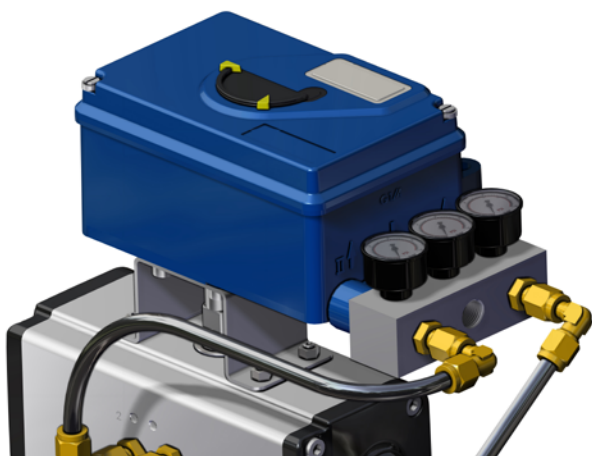




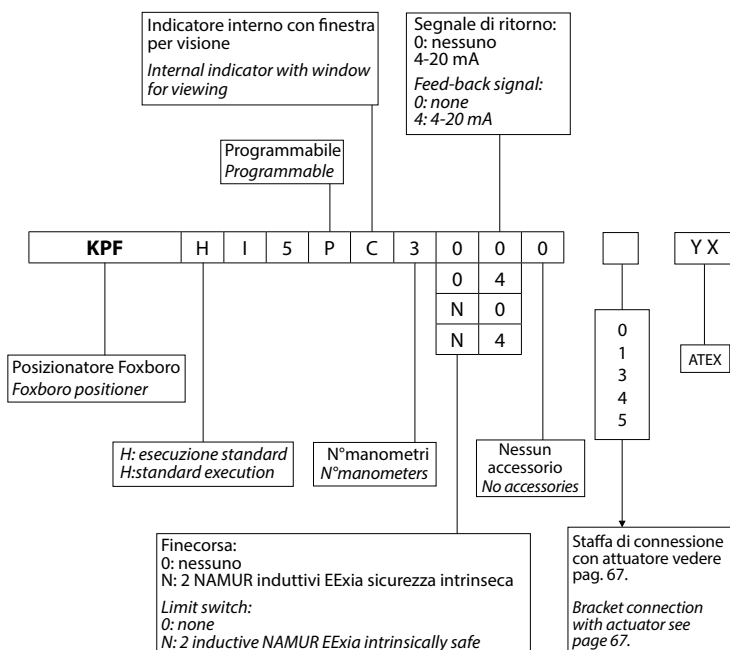
KPFH ATEX Posizionatore Smart HART 4-20 mA

KPFH ATEX Smart Positioner HART 4-20 mA

Ex II 2 G EEx ia/ib IIB/IIC T4/T6



CODICE DI ORDINAZIONE ENCODING



Esecuzione ATEX	STANDARD	ATEX execution	STANDARD
Spool Valve	STANDARD	Spool Valve	STANDARD
Versione doppio Effetto	SI	Double acting effect	YES
Manifold completo di manometri	SI	Manifold complete with manometer	YES
Custodia in Alluminio Verniciata Epossidica	STANDARD	Epoxy painted Aluminium box	STANDARD
Custodia INOX	OPZIONE	INOX box	OPTION
Comunicazione Smart Hart	SI	Smart Hart communication	YES

CARATTERISTICHE PRINCIPALI

- Posizionatore Intelligente SRD991, progettato per il controllo di attuatori pneumatici. Semplicità di configurazione grazie alla funzione Autostart Comunicazione HART. In opzione PROFIBUS-PA / FOUNDATION Fieldbus H1 in accordo a normativa FISCO / FoxCom. Nella versione con feedback, lo strumento è dotato di ritrasmissione della posizione per il monitoraggio continuo della valvola (4-20 mA).
- Custodia in Alluminio verniciato con Resina Epossidica
- Temperatura esercizio: da -40°C a 80°C
- VERSIONE: Singolo / Doppio effetto
- INPUT / COMUNICAZIONE: 4-20 mA, e protocollo HART INPUTS/OUTPUTS ADDIZIONALI: No
- LIMIT SWITCHES INTERNI: No
- ATTACCO ELETTRICO: M20x1.5, completo di Cable Gland
- ESECUZIONE ELETTRICA: ATEX, II 2 G EEx ia/ib IIB/IIC T4/T6
- Grado di protezione ambientale: IP65 (IP66 a richiesta)

ACCESSORI INCLUSI

- Amplificatore pneumatico tipo "Spool Valve"
- Manifold completo di manometri, con attacco al processo 1/4-18 NPT.
- Kit montaggio per attuatore rotativo, in accordo a VDI/VDE 3845.
- Display LCD con menu di configurazione in 3 lingue: inglese, tedesco, italiano (altre a richiesta)

OPZIONI

- Trasmissione Posizione valvola 4-20 mA a Sicurezza Intrinseca
- N° 2 Limit Switches NAMUR / PNP micro switches a Sicurezza Intrinseca
- Custodia in acciaio Inox 316
- Custodia E manometri in acciaio Inox 316

CERTIFICAZIONI

- Dichiarazione di conformità ATEX II 2 G EEx ia/ib IIB/IIC T4/T6 + altre a richiesta.

TECHNICAL FEATURES

- Intelligent Positioner SRD991, designed to control pneumatic actuators. Simple to configure thanks to Autostart function. HART communication. As option PROFIBUS-PA / FOUNDATION Fieldbus H1 according to FISCO / FoxCom. The version with feedback signal, includes a position transmitter for the continuous valve monitoring (4-20 mA).
- Epoxy painted aluminium case.
- Working temperature: from -40°C to 80°C
- VERSION: Single / Double acting
- INPUT / COMMUNICATION: Signal 4-20 Ma, and HART protocol ADDITIONAL INPUTS/OUTPUTS: Not included
- INTERNAL LIMIT SWITCHES: Not included
- CABLE ENTRY: M20x1.5, complete of Cable Gland
- ELECTRICAL CLASSIFICATION: II 2 G EEx ia/ib IIB/IIC T4/T6 according to ATEX
- Protection: IP65 (IP66 on request)

INCLUDED ACCESSORIES

- "Spool valve" pneumatic amplifier
- Manifold complete with manometers, with connection 1/4-18 NPT
- Mounting kit for rotary actuator, according to VDI/VDE 3845
- LCD Display with 3 languages menu: English, German, Italian (other on request)

OPTIONS

- Position Feedback 4 - 20 mA, Intrinsically Safe
- N° 2 Namur Limit Switches / PNP micro switches Intrinsically Safe
- 316 Stainless Steel housing
- 316 Stainless Steel housing and manometers

CERTIFICATIONS

- Declaration of conformity ATEX II 2 G EEx ia/ib IIB/IIC T4/T6 + others on request.

FOXBORO ECKART-SRD991



NOTE

I posizionatori pneumatici ed elettropneumatici vengono forniti a richiesta regolati e montati utilizzando tubi in alluminio rivestito e raccordi rapidi.

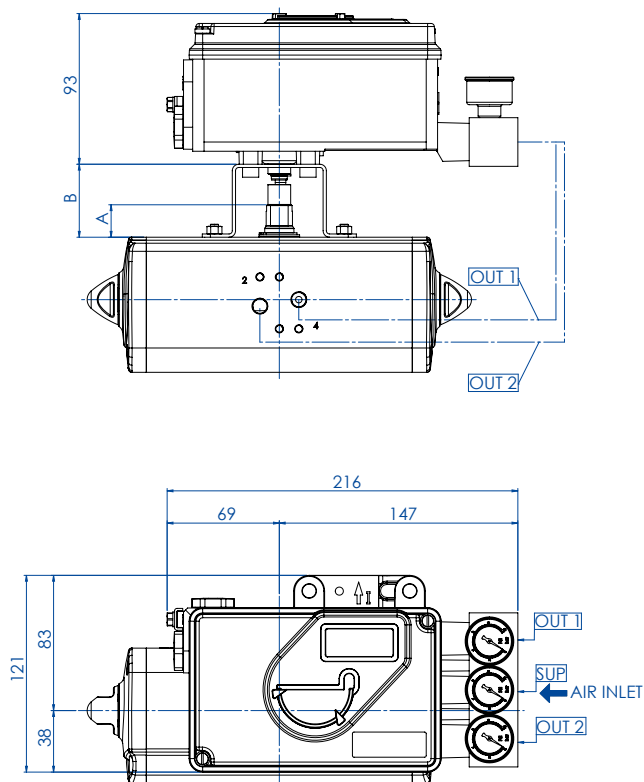
Per altre informazioni vedere il manuale d'uso e manutenzione.

NOTES

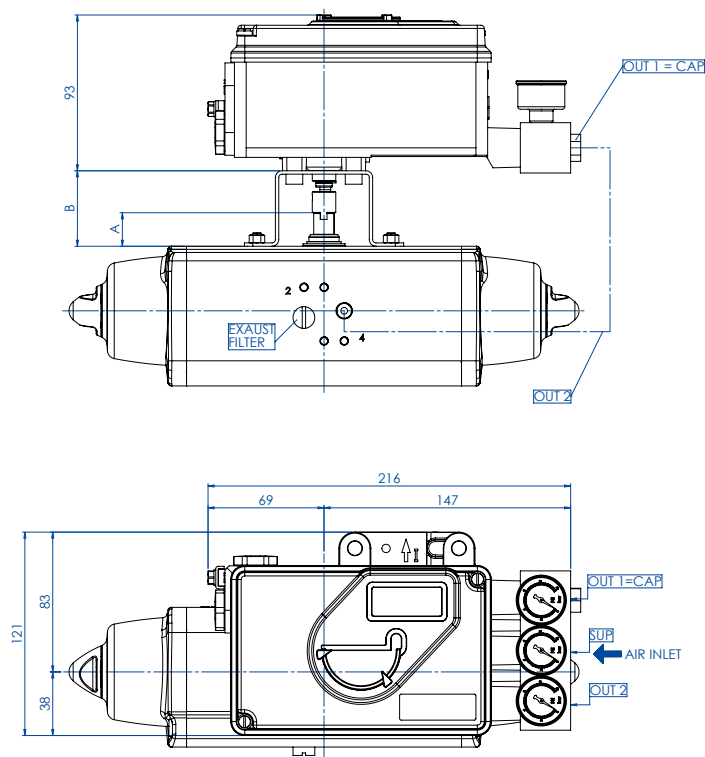
Pneumatic and electro-pneumatic positioners are supplied up on request adjusted and are mounted using covered aluminium pipes and rapid connectors.

For any other information, see the use and maintenance manual.

Posizionatore con attuatore Doppio Effetto
Positioner with Double Acting actuator



Posizionatore con attuatore Semplice Effetto
Positioner with Spring Return actuator



Per le quote A e B vedere pag. 67.
For dimensions A and B see page 67.