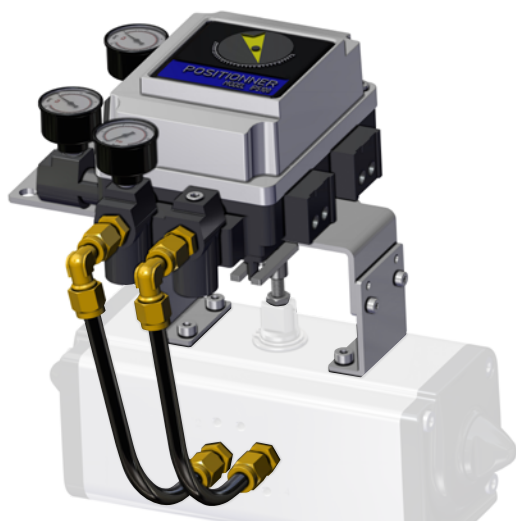




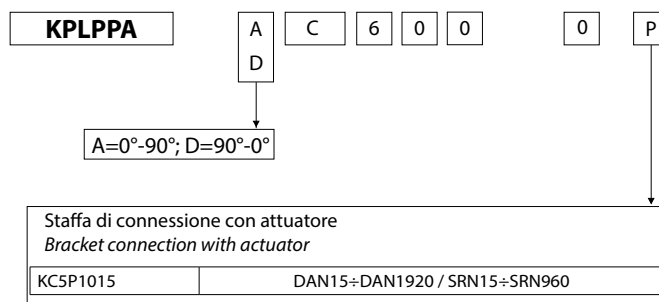
KPLPPA POSIZIONATORE PNEUMATICO

KPLPPA PNEUMATIC POSITIONER



Filtro a corredo (non montato)
Filter (not assembled)

CODICE DI ORDINAZIONE ENCODING



DESCRIZIONE

Il posizionario pneumatico a camma è particolarmente adatto per l'azionamento proporzionale di attuatori sia DA che SR. Il posizionario è collegato all'attuatore tramite una staffa che viene bloccata sulla foratura dell'attuatore. Un segnale regolante pneumatico, dato da: termostato, viscosimetro, pressostato, ecc. viene inviato al posizionario che in base al valore di tale segnale regola l'angolo di apertura o di chiusura della valvola. L'azione oraria o antioraria può essere modificata senza utilizzare parti addizionali, basta rovesciare la camma interna e invertire i collegamenti verso l'attuatore.

CARATTERISTICHE PRINCIPALI

- Alimentazione: aria non lubrificata e filtrata 5µ.
- Pressione di pilotaggio: 0,02 - 0,1 MPa (0,2÷1 bar) (3÷15psi)
- 3 manometri: 2 per pressione di linea, 1 per pressione di comando.
- Connessione di alimentazione: 1/4 NPT
- Connessione segnale di entrata: filettatura 1/4"
- Grado di protezione ambientale: IP65 (conforme a IEC Pub.60529)
- Sensibilità: <0,5% F.S.
- Linearità: < ±2% F.S.
- Consumo di aria: da 5 NI/min.(P=1,4 bar) a 11 NI/min.(P=4 bar)
- Temperatura di esercizio: da -20°C a +80°C
- Versioni disponibili a richiesta: alta temperatura (-5°C / +100°C)
bassa temperatura (-30°C / +60°C)

CERTIFICAZIONI

- A richiesta

DESCRIPTION

Cam pneumatic positioner is particularly suitable for proportional working of both DA and SR actuators. This positioner is connected with the actuator by means of a mounting kit fixed to the actuator. A regulating pneumatic signal, given by a thermostat, viscometer, pressure gauge, etc. ..., is sent to the positioner which, according to this signal, regulates the valve opening and closing angles. Clockwise and anticlockwise actions can be changed without using additional components, but simply turning the cam over and reverting the actuator connections.

TECHNICAL FEATURES

- Supply: dry instrument air 5µ
- Regulating signal pressure: 0,02 - 0,1 MPa (0,2÷1 bar) (3÷15psi)
- 3 manometers: 2 for air supply, 1 control signal.
- Pneumatic connections: 1/4" NPT
- Input signal connection: 1/4" (thread)
- Protection: IP65 (according to IEC Pub.60529)
- Sensitivity: <0,5% of the range
- Linearity: < ±2%
- Air consumption: from 5 NI/min.(P=1,4 bar) to 11 NI/min.(P=4 bar)
- Working temperature: from -20°C to +80°C
- Available on request: high temperature (-5°C / +100°C)
low temperature (-30°C / +60°C)

CERTIFICATIONS

- On request

SMC - IP5100



NOTE

I posizionatori pneumatici ed elettropneumatici vengono forniti a richiesta regolati e montati utilizzando tubi in alluminio rivestito e raccordi rapidi.

Regolazione A = 0° - 90°:

- Segnale di comando 4mA: posizione chiuso
- Segnale di comando 20mA: posizione aperto

Regolazione D = 90° - 0°:

- Segnale di comando 4mA: posizione aperto
- Segnale di comando 20mA: posizione chiuso

Per altre informazioni vedere il manuale d'uso e manutenzione.

NOTES

Pneumatic and electro-pneumatic positioners are supplied up on request adjusted and are mounted using covered aluminium pipes and rapid connectors.

Adjustment A = 0° - 90°:

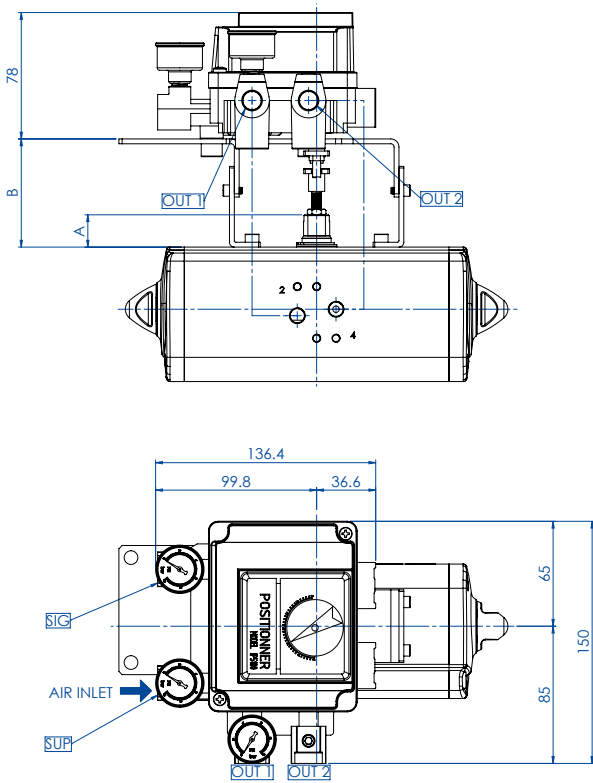
- 4mA control signal: closed position
- 20mA control signal: opened position.

Adjustment D = 90° - 0°:

- 4mA control signal: opened position
- 20mA control signal: closed position.

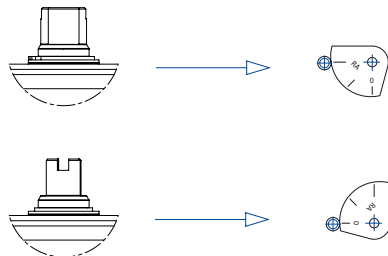
For any other information, see the use and maintenance manual.

Posizionatore con attuatore Doppio Effetto
Positioner with Double Acting actuator

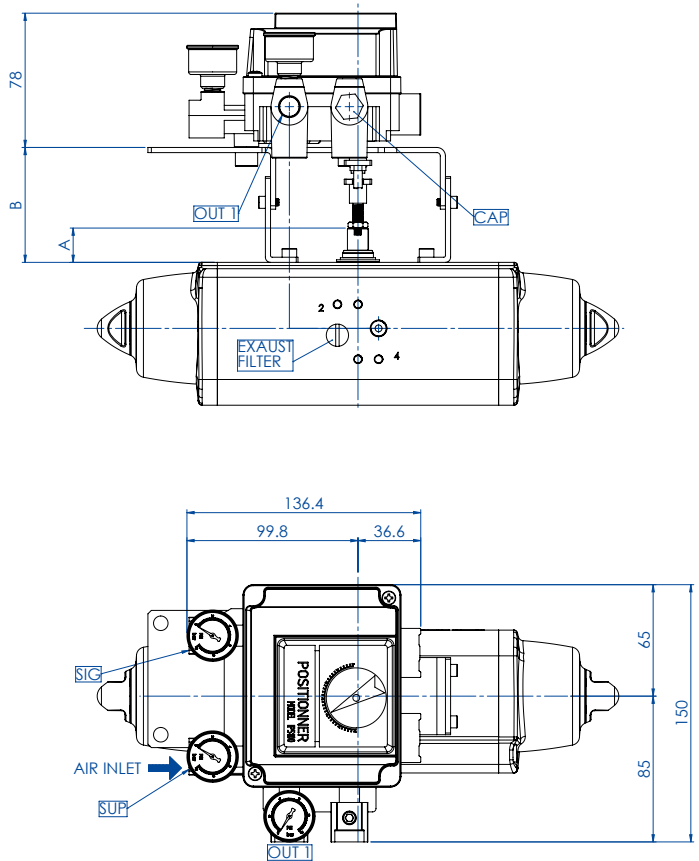


NELLA FASE DI ASSEMBLAGGIO
VERIFICARE L'ORIENTAMENTO
DELL'ALBERO DELL'ATTUATORE

DURING ASSEMBLY CHECK
THE ORIENTATION OF
THE ACTUATOR STEM



Posizionatore con attuatore Semplice Effetto
Positioner with Spring Return actuator



MISURA SIZE	DAN15÷DAN120 SRN15÷SRN60	DAN180÷DAN1920 SRN90÷SRN960
A (mm)	20	30
B (mm)	67	77