



## KZN00 PROTEZIONE PER FINECORSA

### KZN00 SWITCH PROTECTION

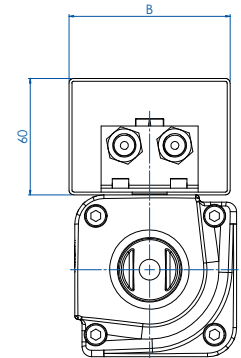
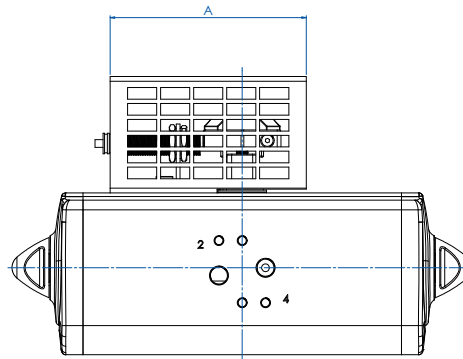
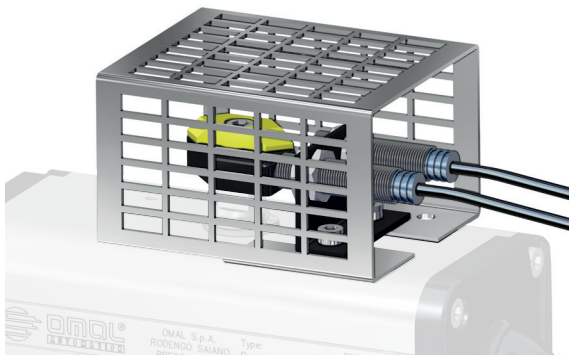


TABELLA CODICI - CODES TABLE

Attuatore <i>Actuator</i>	DAN15÷DAN180 SRN15 ÷ SRN90	DAN240÷DA1920 SRN120÷SRN960
<b>KIT</b>	<b>KZN00014</b>	<b>KZN00022</b>
A mm	101	112
B mm	83	103

**CARATTERISTICHE PRINCIPALI**

- Protezioni per finecorsa di tipo pneumatico, meccanico e induttivo.
- Materiale: alluminio anodizzato.

**TECHNICAL FEATURES**

- Protection for mechanical, pneumatic and inductive limit switches.
- Material: anodized aluminium.