

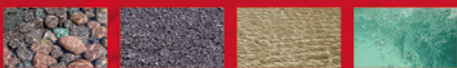


NW BAG

Filtri a sacco in acciaio inox
Stainless steel bag filters



www.satifiltri.com



 **MADE IN ITALY**

SATI®

I **NW BAG** sono filtri a pulizia manuale con corpo in acciaio inox, operano per mezzo di un sacco filtrante in poliestere a cui è facile accedere grazie al coperchio con chiusure ribaltabili che permette una manutenzione facile e veloce con tempi di fermo impianto ridotti.

I **NW BAG** sono idonei per utilizzi con acque di processo mediamente cariche di solidi sospesi (anche colloidali) e offrono una gamma di filtrazione che spazia dai 200 µm fino ad 1 µm, vengono forniti completi di manometri, valvola di svuotamento e supporto regolabile.

FILTRAZIONE

L'acqua da trattare alimenta il filtro tramite la connessione **(IN)**, attraversa il sacco filtrante **(1)** che trattiene i solidi sospesi al suo interno e defluisce filtrata dall'uscita **(OUT)**.

PULIZIA

La pulizia o sostituzione del sacco filtrante deve essere eseguita manualmente quando il progressivo accumulo dei solidi sospesi determina una differenza di pressione eccessiva (0.8 - 1 bar) tra ingresso ed uscita del filtro.

Le operazioni di pulizia o sostituzione del sacco filtrante devono avvenire in assenza di pressione e richiedono l'apertura del filtro.

NW BAG is a manual cleaning filter, with stainless steel body, operating through a filtering bag in polyester which is easy to access thanks to the lid with folding closures allowing a quick and easy maintenance with reduced plant downtime.

The **NW BAG** filters are suitable for use with process water on average charged of suspended solids (also colloidal) and offer a filtration degree ranging from 200 to 1 µm; they are supplied complete with pressure gauges, emptying valve and adjustable holders.

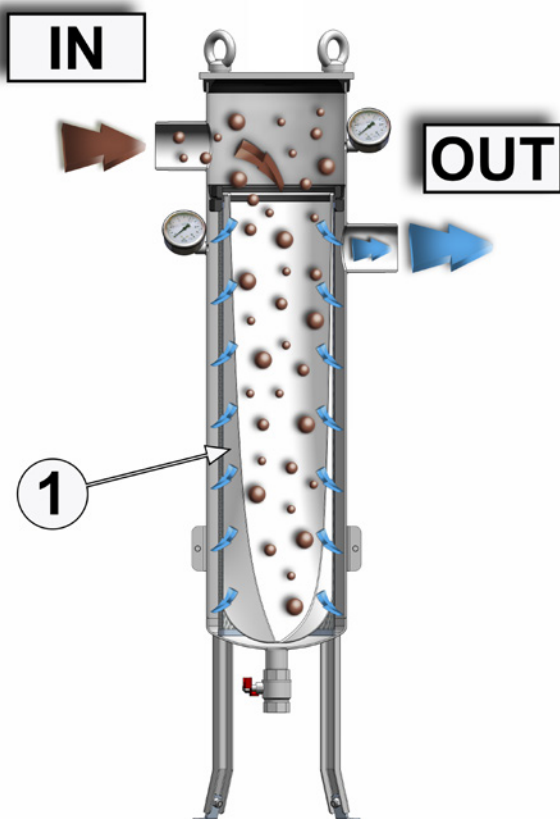
FILTRATION

Dirty water flows in to the filter through the inlet port **(IN)** across the filtering basket **(1)** inside of which all suspended solids are retained; clean water exits from the output port **(OUT)**.

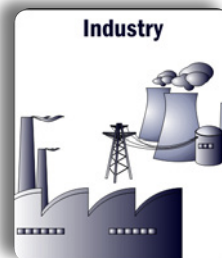
CLEANING

The cleaning or the replacement of the filter bag should be performed manually when the progressive accumulation of suspended solids leads to a difference of pressure exceeding (0.8 - 1 bar) between input and output of the filter.

The maintenance or the replacement of the filter bag must take place in the absence of pressure and with the filter opened.



SETTORI DI APPLICAZIONE - APPLICATION SECTOR



- Processi alimentari
- Chimico
- Elettronico
- Farmaceutico
- Produzione di energia
- Food & beverage
- Chemical
- Electronics
- Pharmaceutical
- Power generation



- Dissalazione
- Desalination



- Acquedottistica
- Potabilizzazione
- Water supply
- Drinking water

NORME

Costruzione in conformità alla direttiva PED 97/23/CE.

STANDARDS

Manufactured in compliance with PED 97/23/CE.

Specifiche Tecniche - Technical Specifications

Taglia filtro - Filter size	NW S	NW D
Dati generali - General data		
Portata massima Maximum Flow rate	38 m ³ /h 167 US gpm	70 m ³ /h 308 US gpm
Pressione massima Max working pressure	10 bar (145 psi)	
Temperatura massima Max working temperature	80°C (176°F)	
ΔP sostituzione sacco filtrante Filter bag replacement	1.7 bar (@ 25°C)	
Max ΔP sacco filtrante Filter bag Max allowable ΔP	3.5 bar (@ 25°C)	
Dimensioni sacco Filter bag dimensions	Ø178 x L 420 mm	Ø178 x L 810 mm
Volume sacco filtrante Filter bag volume	6.8 L	15.1 L
Area filtrante Screen area	2400 cm ² 372 in ²	4500 cm ² 697 in ²
Salinità Salinity	< 10'000 ppm TDS	
Acidità Acidity	pH 3 ÷ 9	

Materiali - Materials

Corpo filtro Filter body	AISI 304 / AISI 316
Coperchio Cover	AISI 304 / AISI 316
Supporto sacco Bag support	AISI 316
Supporto corpo Body support	AISI 304
Sacco filtrante Filter bag	Poliestere Polyester
Guarnizioni Gasket	EPDM
Trattamento superficiale Surface finishing	Micropallinatura e passivazione Micro shot-peening and passivation

Elementi filtranti - Filter elements

Sacco filtrante Filtration bag	Grado di filtrazione Filtration degree	Modello S - S model (Size 01)		Modello D - D Model (Size 02)	
		Altezza Height	Portata Flow rate	Altezza Height	Portata Flow rate
BAG 01	1 µm	420 mm	8 m ³ /h	810 mm	16 m ³ /h
BAG 05	5 µm		12 m ³ /h		22 m ³ /h
BAG 10	10 µm		19 m ³ /h		36 m ³ /h
BAG 25	25 µm		24 m ³ /h		45 m ³ /h
BAG 50	50 µm		27 m ³ /h		51 m ³ /h
BAG 80	80 µm		29 m ³ /h		53 m ³ /h
BAG 100	100 µm		33 m ³ /h		62 m ³ /h
BAG 200	200 µm		38 m ³ /h		70 m ³ /h

Le portate vengono riferite ad acqua a 20 °C con NTU < 1 - Flow rates are referred to water with temperature of 20 °C and NTU < 1.



Per le loro caratteristiche costruttive i filtri **NW BAG** sono indicati per applicazioni di tipo industriale.

Il corpo è in acciaio inox AISI 304 o AISI 316 e viene sottoposto ad un ciclo di micropallinatura e passivazione, in modo da migliorarne le caratteristiche fisiche, la resistenza all'ossidazione e conferirgli un ottimo aspetto estetico.

Il supporto regolabile è in acciaio inox e le guarnizioni standard sono in EPDM su tutti i modelli.

I filtri **NW BAG** sono forniti con le connessioni d'ingresso ed uscita BSPP o in alternativa è possibile richiedere le connessioni con le estremità scanalate per giunzioni rapide.

NW BAG filters are designed to have a long lasting life and to work in harsh and demanding industrial environment. The body is made of AISI 304 or AISI 316 stainless steel and is finished with two different surface treatments: micro shoot peening and passivation; these processes allow both to improve the filter's physical properties, making it resistant to oxidation and confer it an attractive appearance. Gaskets are in EPDM as standard and the body support is made of stainless steel in all models.

The inlet/outlet connections of the filters are threaded (BSPP). Alternatively, connections are available with grooved end for rapid joint system.



Optional

Flange

I filtri **NW BAG** possono essere corredati di flange filettate ISO PN10.

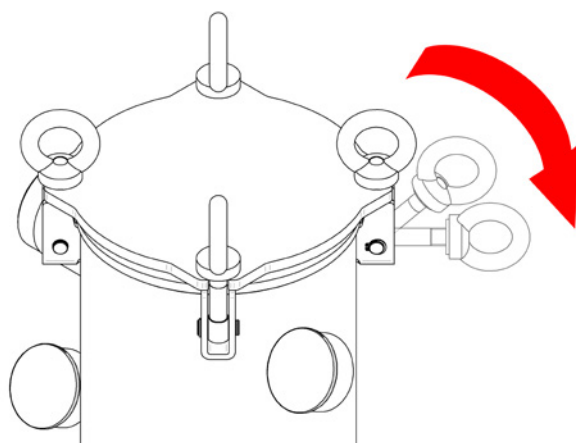
NW BAG filters can be supplied with ISO PN10 threaded flange.



Chiusure a ribalta - Flaps bolts

I filtri **NW BAG** sono dotati di coperchio con chiusure a ribalta e golfari che garantiscono una perfetta tenuta e ne rendono agevole e veloce l'apertura, riducendo al minimo i tempi di fermo impianto e facilitando le operazioni di manutenzione.

*The **NW BAG** filters are equipped with flaps bolts closures and eyebolts that ensure a perfect seal and make it easy and fast the opening, reducing to a minimum the plant downtime and facilitating maintenance operations.*



Cestello porta sacco - Internal Basket



I filtri **NW BAG** dispongono di un robusto cestello porta sacco realizzato in AISI 316 con fondo di contenimento per agevolare lo svuotamento del filtro durante le manutenzioni.

*The **NW BAG** filters are endowed with a sturdy bag holder basket made in AISI 316 SS with the bottom of containment to facilitate emptying of the filter during maintenance.*

Optional

Magnete o Anodo sacrificiale - Magnet or Sacrificial anode

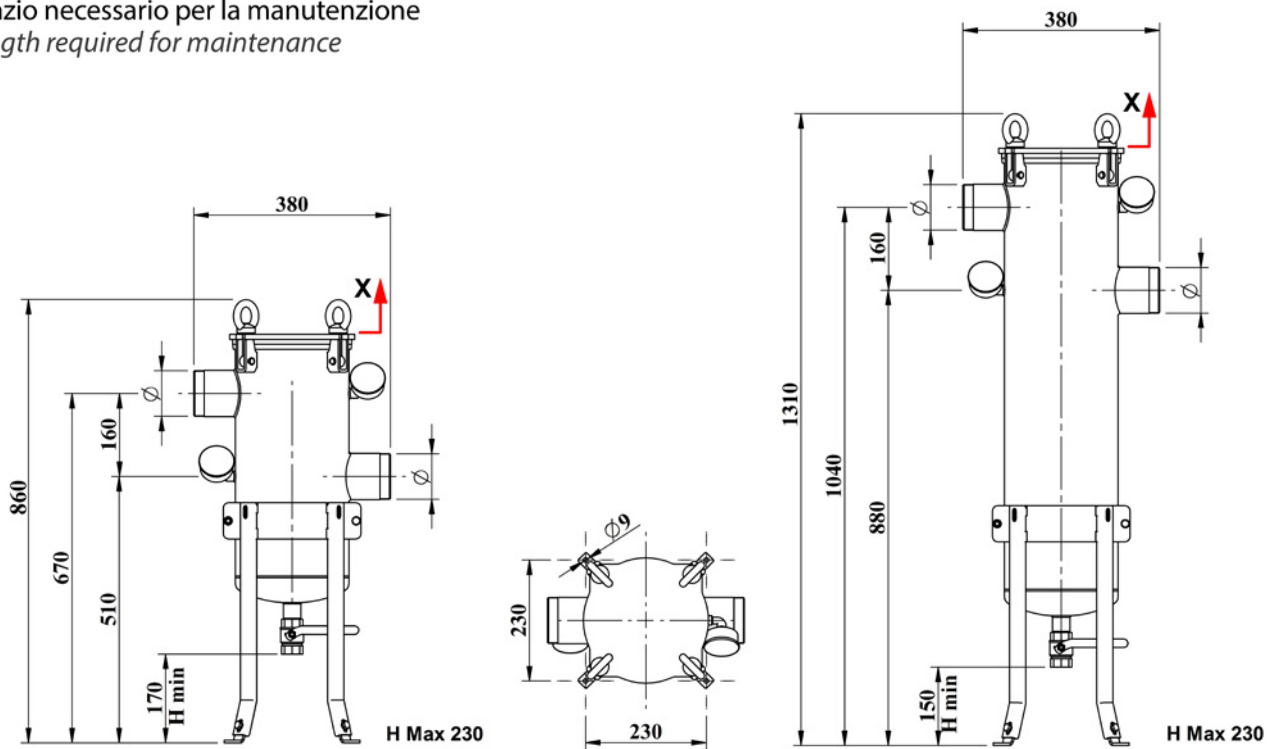
I filtri **NW BAG** possono essere corredati di un kit di magneti permanenti con induzione magnetica di 9000-10000 gauss in Neodimio-Ferro-Boro N45 che consente di captare un eventuale particolato metallico presente nel fluido da trattare, oppure, di anodo sacrificiale in zinco-magnesio per preservare il filtro dalle correnti galvaniche.

*The **NW BAG** Filters can be equipped with a permanent magnetic kit with magnetic induction of 9000-10000 gauss Neodymium Iron Boron N45, that allows you to capture any particulate metal present in the fluid to be treated, or a sacrificial anode in zinc-magnesium preserving the filter from galvanic currents.*



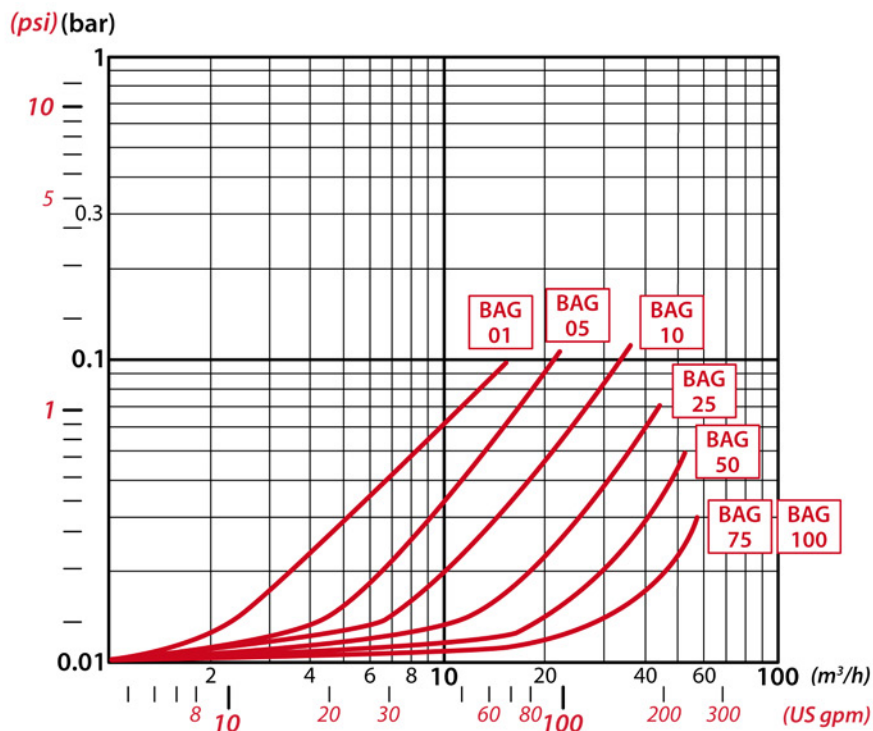
Dimensioni - Dimensions

X Spazio necessario per la manutenzione
Length required for maintenance



Modello Model	Ø In/Out	X [mm]	Valvola di scarico Drain valve	Area filtrante - Screen Area		Qmax [m ³ /h]	Peso Weight [kg]
				[cm ²]	[in ²]		
NW S 2"	2"	500	1" BSPP	2400	372	30	23
NW S 3"	3"	500	1" BSPP	2400	372	38	23
NW D 2"	2"	700	1" BSPP	4500	697	35	30
NW D 3"	3"	700	1" BSPP	4500	697	70	30

Perdite di carico - Head loss



Perdite di carico riferite con acqua pulita - Head losses are referred with clean water.



pic. alkhodarev ©

SATI[®]



SATI S.r.l.

Headquarter:

via M.Galli, 116
47522 Cesena (FC)

ITALY

Tel: +39 0547 660307

Fax: +39 0547 663625

E-mail: info@satifiltri.com

www.satifiltri.com