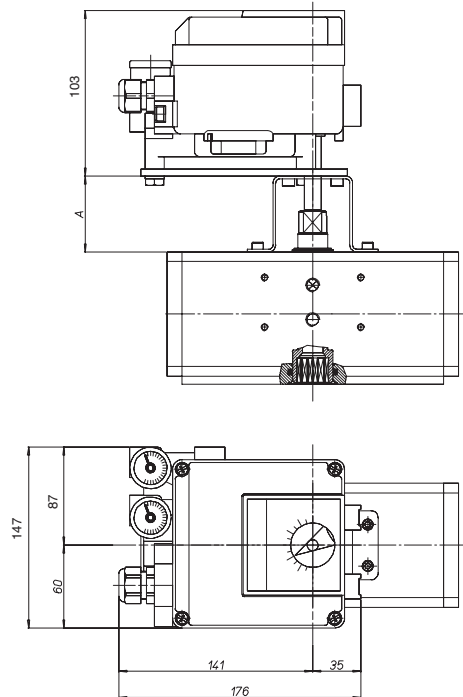


## Posizionatore elettropneumatico Electropneumatic positioner



Filtro a corredo **non montato**  
Filter (not assembled)



### Caratteristiche principali Main Features

Il posizionatore elettropneumatico a camma è particolarmente adatto per l'azionamento proporzionale di attuatori sia DA che SR. Il posizionatore è collegato all'attuatore tramite una staffa che viene bloccata sulla foratura dell'attuatore. Un segnale regolante elettrico, dato da: termostato, viscosimetro, pressostato, ecc. viene inviato al posizionatore che in base al valore di tale segnale regola l'angolo di apertura o di chiusura della valvola. L'azione oraria o antioraria può essere modificata senza utilizzare parti addizionali, basta rovesciare la camma interna e invertire i collegamenti verso l'attuatore. (Consultare i manuali di installazione).

*Our cam electropneumatic positioner is particularly suitable for proportional working of both DA and SR actuators. This positioner is connected with the actuator by means of a mounting kit fixed to the actuator. A regulating electric signal, given by a thermostat, viscosimeter, pressure gauge, etc. ..., is sent to the positioner which, according to this signal, regulates the valve opening and closing angles. Clockwise and anticlockwise actions can be changed without using additional components, but simply turning the cam over and reverting the actuator connections. (Please, consult the installation manual)*

### Caratteristiche tecniche Technical Features

Alimentazione: aria strumentale secca 5 $\mu$  classe ISO 8573 da 1,4 a 7 bar.  
Segnale di ingresso: 4 $\div$ 20 mA (a richiesta 0 $\div$ 10 V)  
2 manometri: 1 per pressione di linea, 1 per pressione di comando.  
Resistenza di entrata: 235  $\pm$  15 Ohm (4 $\div$ 20 mA cc)  
Conessioni pneumatiche: Rc (PT) 1/4"  
Linearità: <  $\pm$ 2%  
Sensibilità: < 0,5% del campo.  
Consumo di aria: da 5 NI/min. (P = 1,4 bar) a 15 NI/min. (P = 7 bar)  
Temperatura di esercizio: da -20°C a +80°C  
Grado di protezione ambientale **IP 55 (conforme a DIN 40050)**  
Sicurezza intrinseca: **a normativa ATEX (senza segnale di ritorno)**

*Supply: dry instrument air 5 $\mu$  ISO 8537 from 1,4 to 7 bar  
Electric input signal: 4 $\div$ 20 mA (0 $\div$ 10 V on request)  
2 manometers: 1 for air supply, 1 control signal.  
Input resistance: 235  $\pm$  15 Ohm (4 $\div$ 20 mA cc)  
Pneumatic connections: Rc (PT) 1/4"  
Linearity: <  $\pm$ 2%  
Sensitivity: < 0,5% of the range  
Air consumption: from 5 NI/min. (P=1,4 bar) to 15 NI/min. (P=7 bar)  
Working temperature: from -20°C to +80°C  
Protection: IP 55 (in conformity to DIN 40050)  
Intrinsic safety: ATEX (without feed-back signal)*

### POSIZIONATORE ELETTROPNEUMATICO ELECTROPNEUMATIC POSITIONER

Senza segnale di ritorno <i>Without feed-back signal</i>	<b>KPLEM4AC0000</b>
Con segnale di ritorno 4 $\div$ 20 mA <i>With feed-back signal 4<math>\div</math>20 mA</i>	<b>KPLEM4AC004M (NON ATEX)</b>

**N.B. il kit di connessione è da ordinare a parte connection kit not included**

### TABELLA DIMENSIONALE DIMENSION TABLE

Attuatore <i>Actuator</i>	DA 15	DA 30	DA 45	DA 60	DA 90	DA 120	DA 180	DA 240	DA 360	DA 480	DA 720	DA 960	DA 1440	DA 1920
Attuatore <i>Actuator</i>	----	SR 15	----	SR 30	SR 45	SR 60	SR 90	SR 120	SR 180	SR 240	SR 360	SR 480	SR 720	SR 960
Kit di connessione <i>Connection kit</i>	KC8E1015													
A	41				51									