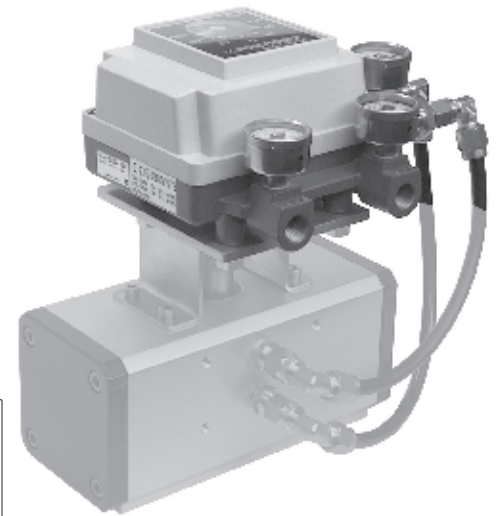
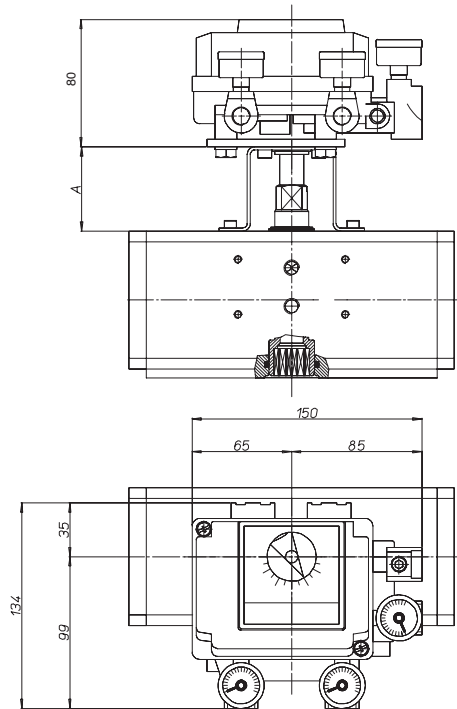




Posizionatore pneumatico Pneumatic positioner



Filtro a corredo non montato
Filter (not assembled)

Caratteristiche principali Main Features

Il posizionatore pneumatico a camma è particolarmente adatto per l'azionamento proporzionale di attuatori sia DA che SR. Il posizionatore è collegato all'attuatore tramite una staffa che viene bloccata sulla foratura dell'attuatore. Un segnale regolante pneumatico, dato da: termostato, viscosimetro, pressostato, ecc. viene inviato al posizionatore che in base al valore di tale segnale regola l'angolo di apertura o di chiusura della valvola. L'azione oraria o antioraria può essere modificata senza utilizzare parti addizionali, basta rovesciare la camma interna e invertire i collegamenti verso l'attuatore. (Consultare i manuali di installazione).

Our cam pneumatic positioner is particularly suitable for proportional working of both DA and SR actuators

This positioner is connected with the actuator by means of a mounting kit fixed to the actuator

A regulating pneumatic signal, given by a thermostat, viscometer, pressure gauge, etc. ..., is sent to the positioner which, according to this signal, regulates the valve opening and closing angles. Clockwise and anticlockwise actions can be changed without using additional components, but simply turning the cam over and reverting the actuator connections. (Please, consult the installation manual)

Caratteristiche tecniche Technical Features

Alimentazione: aria strumentale secca 5 μ classe ISO 8573 da 1,4 a 7 bar.
Pressione segnale strumento: da 3 Psi a 15 Psi (0,2÷1 bar)
3 manometri: 2 per pressione di linea, 1 per pressione di comando.
Connessione di alimentazione: Rc (PT) 1/4"
Connessione segnale di entrata: filettatura 1/4"
Grado di protezione ambientale: IP 55
Sensibilità: <0,5% del campo.
Linearità: < \pm 2%.
Consumo di aria: da 5 NI/min. (P = 1,4 bar) a 15 NI/min. (P = 7 bar)
Temperatura di esercizio: da -20°C a +80°C
Versioni disponibili a richiesta: alta temperatura (+100°C)
bassa temperatura (-30°C)
a normativa ATEX

*Supply: dry instrument air 5 μ ISO 8537 from 2 to 7 bar (max. 10 bar)
Regulating signal pressure: from 3 to 15 psi (0,2÷1 bar)
2 manometers: 2 for air supply, 1 control signal.
Pneumatic connections: Rc (PT) 1/4"
Input signal connection: 1/4" (thread)
Protection: IP 55
Sensitivity: <0,5% of the range
Linearity: < \pm 2%
Air consumption: from 5 NI/min. (P=1,4 bar) to 15 NI/min. (P=7 bar)
Working temperature: from -20°C to +80°C
Available on request: high temperature (+100°C)
low temperature (-30°C)
ATEX version*

POSIZIONATORE PNEUMATICO PNEUMATIC POSITIONER

Codice Code

KPLPPAAC6000

N.B. il kit di connessione è da ordinare a parte connection kit not included

TABELLA DIMENSIONALE DIMENSION TABLE

Attuatore Actuator	DA 15	DA 30	DA 45	DA 60	DA 90	DA 120	DA 180	DA 240	DA 360	DA 480	DA 720	DA 960	DA 1440	DA 1920	
Attuatore Actuator	----	SR 15	----	SR 30	SR 45	SR 60	SR 90	SR 120	SR 180	SR 240	SR 360	SR 480	SR 720	SR 960	
Kit di connessione Connection kit	KC5P1015														
A	mm.					67					77				