



RD10 **PN16 - PN25 - PN40**

Riduttori di pressione autoazionati

Riduttori di pressione autoazionati a seggio singolo per il controllo di vapore, acqua, aria e altre tipologie di fluidi non pericolosi (gruppo 2 Direttiva 2014/68/EU)

Dotati di soffiutto di bilanciamento e di otturatore guidato di grossa sezione, permettono una regolazione stabile in tutte le condizioni di utilizzo.

La regolazione del campo di taratura è estremamente semplice in quanto può essere effettuata con una comune chiave a forchetta senza l'ausilio di attrezzature speciali.

L'attuatore "Quick-change" rende estremamente veloce il cambio del campo di regolazione del riduttore anche se già montato sull'impianto.



DIRETTIVA EUROPEA APPARECCHIATURE IN PRESSIONE 2014/68/EU

PN16	PN25	PN40	CATEGORIA	FLUIDI
DN15÷DN50	DN15÷DN40	DN15÷DN32	Art. 4 Par.3	Gruppo 2
DN65÷DN100	DN50÷DN100	DN40÷DN100	1	Gruppo 2



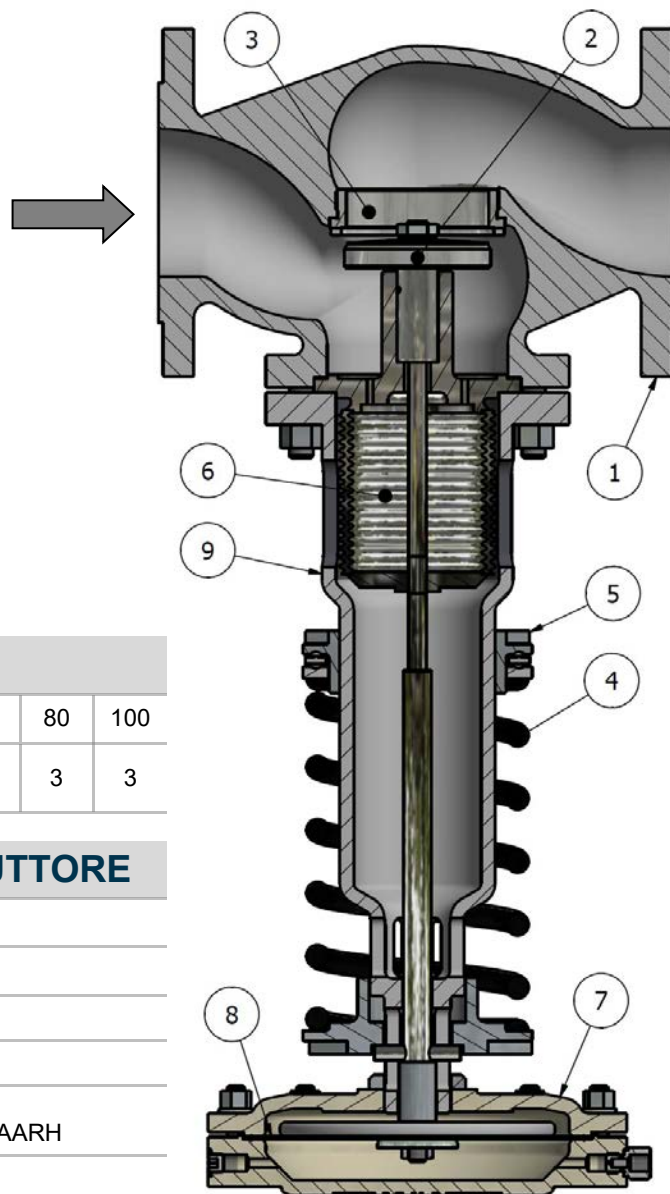
14/34/EU (ATEX)



Safety Integrity Level
IEC EN 61508 - TÜV

- ◆ Da DN15 a DN100 PN16/25/40
- ◆ Design modulare
- ◆ Otturatore "Top Guide" per garantire maggior stabilità
- ◆ Attuatore "Quick-change"
- ◆ Tenuta sede/otturatore: metallica (std.) o soffice PTFE (su richiesta)
- ◆ Disponibili in: Ghisa sferoidale, Acciaio al Carbonio e Acciaio INOX

1. Corpo valvola
2. Otturatore
3. Sede
4. Molla campo
5. Ghiera regolazione pressione
6. Soffietto di compensazione
7. Attuatore "Quick-change"
8. Membrana attuatore
9. Bonnet (non a contatto con il fluido)



TIPO MOLLA DI TARATURA

DN	15	20	25	32	40	50	65	80	100
TIPO MOLLA	1	1	1	1	2	2	3	3	3

CARATTERISTICHE CORPO RIDUTTORE

Tipo	Top entry, globo, singola sede
Diametri	da DN15 a DN100
Rating del corpo	PN16 / PN25 / PN40
Costruzione	EN12516-2
Flange di connessione	EN 1092- Raised Face Rigatura fonografica 125-250 AARH
Scartamento flange	EN 558-1

CONDIZIONI DI PROGETTO CORPO RIDUTTORE

	PN16	PN25	PN40
Pressione massima a monte	16 bar	25 bar	25 bar
Pressione massima al valle	Vedi attuatore	Vedi attuatore	Vedi attuatore
Pressione minima a valle	Vedi attuatore	Vedi attuatore	Vedi attuatore
Massima temperatura con tenuta metallica	300°C	300°C	300°C
Massima temperatura con tenuta soffice	200°C	200°C	200°C
Rapporto massimo di riduzione	10:1	10:1	10:1

CONDIZIONI DI PROGETTO ATTUATORE

	AR265	AR205	AR150	AR120	AR100	AR085
Campo di Regolazione	0,4÷0,9 bar	0,8÷1,8 bar	1,6÷3 bar	2,8÷5 bar	4,8÷7 bar	6,8-14 bar
Pressione massima	2 bar	3 bar	5 bar	7 bar	9 bar	16 bar
Temperatura massima con membrana in EPDM	125°C	125°C	125°C	125°C	125°C	125°C
Temperatura massima con membrana in Gomma nitrilica	90°C	90°C	90°C	90°C	90°C	90°C

COMBINAZIONI STANDARD CORPO RIDUTTORE / INTERNI

CORPO RIDUTTORE	BONNET	INTERNI	TIRANTI	DADI
Ghisa sferoidale: EN-GJS-400-18 RT (5.3104)	Ghisa sferoidale: EN-GJS-400-18 RT (5.3104)	Sede:ASTM A182 F316 Otturatore: ASTM A182 F304 Soffietto: ASTM A240 Tp.316L	ASTM A193 B7	ASTM A194 H2
Acciaio al carbonio PN16/25 A216 WCC EN 10273 1.0619	Ghisa sferoidale: EN-GJS-400-18 RT (5.3104)	Sede:ASTM A182 F316 Otturatore: ASTM A182 F304 Soffietto: ASTM A240 Tp.316L	ASTM A193 B7	ASTM A194 H2
Acciaio al carbonio PN40 ASTM A216 WCC EN 10273 1.0619	Acciaio al carbonio ASTM A216 WCC EN 10273 1.0619	Sede:ASTM A182 F316 Otturatore: ASTM A182 F304 Soffietto: ASTM A240 Tp.316L	ASTM A193 B7	ASTM A194 H2
Acciaio INOX PN16/25 A351 CF8M EN 10213-4 1.04408	Ghisa sferoidale: EN-GJS-400-18 RT (5.3104)	ASTM A182 F316 EN 10272 1.4529	ASTM A193 B8M	ASTM A194 8M
Acciaio INOX PN40 A351 CF8M EN 10213-4 1.04408	Acciaio al carbonio ASTM A216 WCC EN 10273 1.0619	ASTM A182 F316 EN 10272 1.4529	ASTM A193 B8M	ASTM A194 8M

COMBINAZIONI STANDARD ATTUATORI

CASSA	MEMBRANA	INTERNI	VITI	DADI
Ghisa sferoidale: EN-GJS-400-18 RT	EPDM (max 125°C) (altri su richiesta)	ASTM A105 + Zincatura elettrolitica Fe/Zn 8 c1A - UNI ISO 4520	Classe 8.8	ASTM A194 2H
Acciaio INOX A351 CF8 EN 10213-4 1.04408	EPDM (max 125°C) (altri su richiesta)	ASTM A182 F304	Classe A2-70	ASTM A194 8M

RELAZIONE PRESSIONE / TEMPERATURA (EN1092.1)

TEMPERATURA	ASTM A216 WCC			A351 CF8M / EN10273 1.04408		
	PN16 (bar)	PN25 (bar)	PN40 (bar)	PN16 (bar)	PN25 (bar)	PN40 (bar)
°C						
RT	16.0	25.0	25.0	16.0	25.0	25.0
100	16.0	25.0	25.0	16.0	25.0	25.0
150	16.0	25.0	25.0	14.5	22.7	22.7
200	16.0	25.0	25.0	13.4	21.0	21.0
250	15.6	24.5	24.5	12.7	19.8	19.8
300	14.0	22.0	22.0	11.8	18.5	18.5

RELAZIONE PRESSIONE / TEMPERATURA (EN1092.2)

TEMPERATURA	EN-GJS-400-18 RT (5.3104)	
°C	PN16 (bar)	PN25 (bar)
0 ÷ 120	16.0	25.0
150	15.5	24.3
200	14.7	23.0
250	13.9	21.8
300	12.8	20.0

RIVESTIMENTI PROTETTIVI STANDARD

CORPO VALVOLA	ATTUATORE	BONNET
<ul style="list-style-type: none"> Fondo siliconico Finitura smalto siliconico RAL 9005 	<ul style="list-style-type: none"> Fondo siliconico Finitura smalto siliconico RAL 7032 	Zincatura elettrolitica Fe/Zn 8 c1A UNI ISO 4520

COEFFICIENTI DI EFFLUSSO - CORSA OTTURATORE- DIAMETRO SEDE

CV	Kv	Corsa ott. mm	Ø sede mm	Diametro nominale riduttore								
				15	20	25	32	40	50	65	80	100
6	5	7	20	■	□	□	□	□	□	□	□	□
7,5	6,5	7	20	—	■	□	□	□	□	□	□	□
13	11	11	25	—	—	■	□	□	□	□	□	□
17	14,5	11	25	—	—	—	■	□	□	□	□	□
35	30	13	45	—	—	—	—	■	□	□	□	□
47	40	13	45	—	—	—	—	—	■	□	□	□
68	58	15	64	—	—	—	—	—	—	■	□	□
90	78	16	76	—	—	—	—	—	—	—	■	□
150	128	16	96	—	—	—	—	—	—	—	—	■

— non disponibile

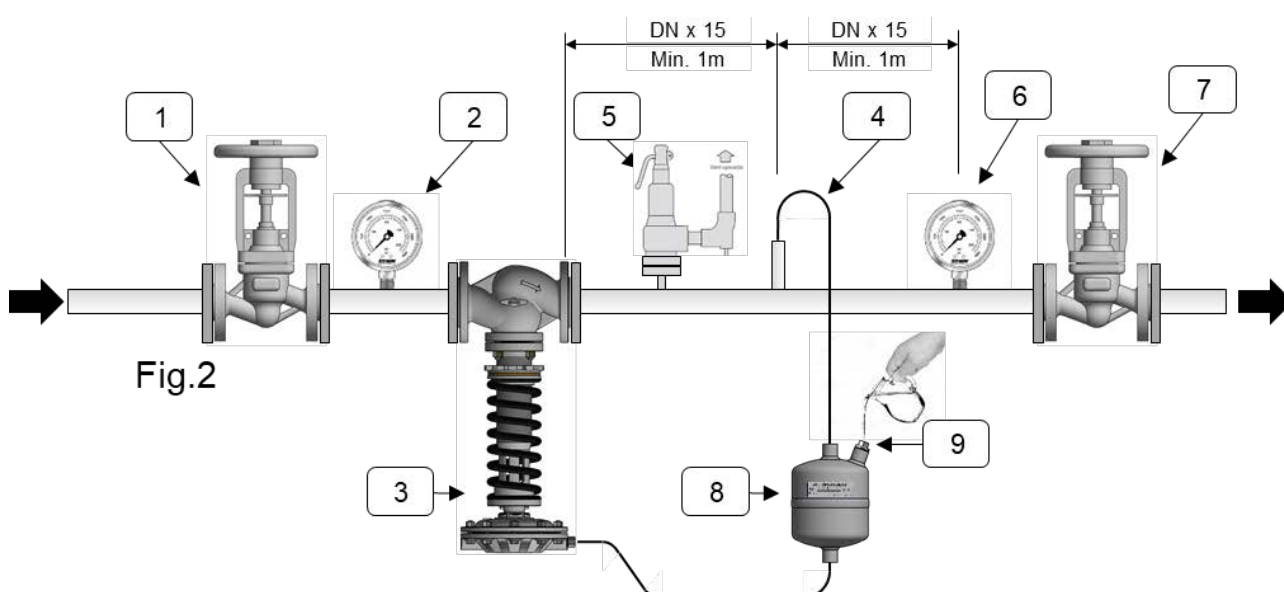
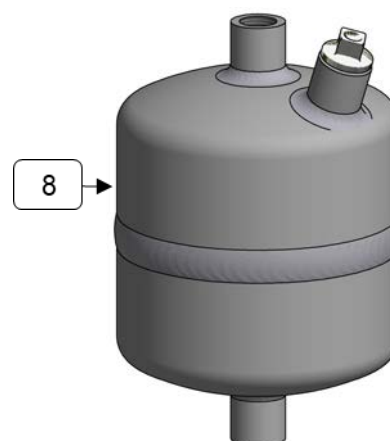
■ standard

□ opzionale

BARILOTTO DI RAFFREDDAMENTO

Per la protezione del diaframma dell'attuatore, quando utilizzata con vapore, il riduttore deve essere installato con barilotto di raffreddamento "SP40" posto sul segnale della pressione ridotta a valle connessa all'attuatore.

1. Valvola di intercettazione a monte
2. Manometro pressione di monte
3. Riduttore di pressione RD10
4. Presa pressione ridotta
5. Valvola di sicurezza
6. Manometro pressione ridotta
7. Valvola di intercettazione a valle
8. Barilotto di raffreddamento SP40
9. Riempimento barilotto

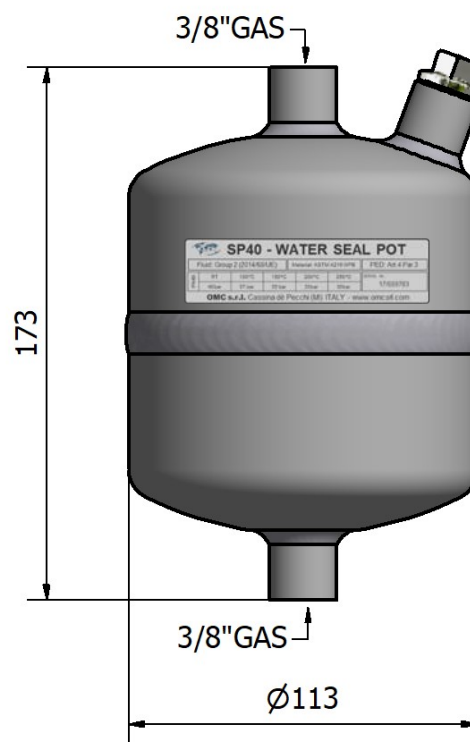


DIMENSIONI

DN	A mm	B mm	C mm					
			AR85	AR100	AR120	AR150	AR205	AR265
DN15	130	406						
DN20	150	406						
DN25	160	425						
DN32	180	425						
DN40	200	510	155	170	195	220	283	343
DN50	230	510						
DN65 (*)	290	550						
DN80	310	544						
DN100	350	670						

* In accordo alla norma EN1092-2 le flange DN65 PN16 in ghisa devono essere fornite con 4 fori. Possono essere fornite con 8 fori solo su specifica richiesta del committente.

* In accordo alla norma EN1092-1 le flange DN65 PN16 in acciaio devono essere fornite con 8 fori. Possono essere fornite con 4 fori solo su specifica richiesta del committente.



Disponibile su richiesta
SP40

**BARILOTTO DI RAFFREDDAMENTO
PER UTILIZZO SU VAPORE**

PN40 - Materiale ASTM A216 WPB

CONNESSIONI DISPONIBILI



RAISED FACE



RING JOINT



MASCHIO



FEMMINA



FLAT FACE



BUTT-WELDING



SOCKET-WELDING



SCANALATO

PESI RIDUTTORI (Kg)

DN15	9.0
DN20	9.5
DN25	10.5
DN32	13.0
DN40	19.5
DN50	22.5
DN65	36.0
DN80	39.0
DN100	49.0

PESI ATTUATORI (Kg)

AR085	4.5
AR100	5.0
AR120	7.5
AR150	8.5
AR205	14.5
AR265	20.5

Il contenuto di questa pubblicazione è solo a scopo informativo. OMC si riserva di modificare o migliorare i disegni o le specifiche tecniche senza alcun preavviso.



SCHIBUOLA LAURO
Componenti per Automazione Impianti
www.schibuola.com - info@schibuola.com
 tel. 011-6991507 - 011-6502223
 cell. 3355367761