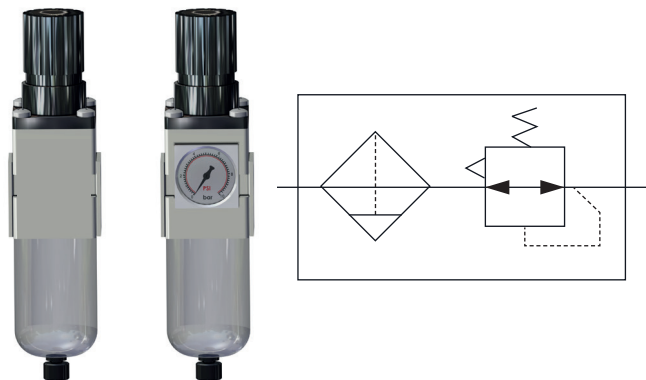




FILTRO REGOLATORE MODULARE

MODULAR FILTER REGULATOR



CODICE DI ORDINAZIONE ENCODING

CODICE CODE	DESCRIZIONE DESCRIPTION
KAMW00100	Filtro regolatore modulare SENZA MANOMETRO - Modular filter regulator WITHOUT MANOMETER (AW20 - F02-2)
KAMW001M0	Filtro regolatore modulare CON MANOMETRO - Modular filter regulator WITH MANOMETER (AW20 - F02BE)

CARATTERISTICHE PRINCIPALI

- Modello SMC AW20
- Attacchi 1/4" G
- Max pressione di esercizio 1,00 Mpa (10 bar)
- Campo di regolazione 0,05÷0,85Mpa (0,5÷8,5 bar)
- Temperatura di esercizio -5 / +60°C
- Grado di filtrazione 5µm
- Capacità di scarico 8 cm³
- Materiale: policarbonato
- Costruzione regolatore: tipo relieving
- Peso 0,2 Kg

TECHNICAL FEATURES

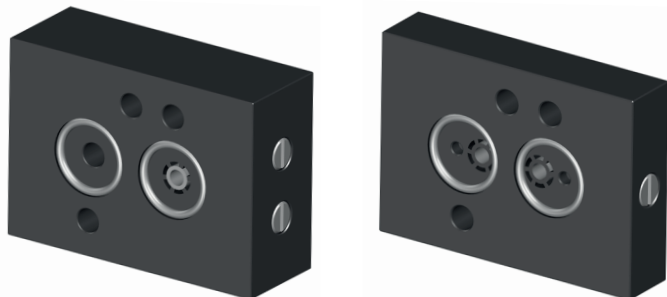
- SMC Model AW20
- Connections 1/4" G
- Max working pressure 1,00 Mpa (10 bar)
- Adjustment range 0,05÷0,85Mpa (0,5÷8,5 bar)
- Working temperature -5 / +60°C
- Filtering rate 5µm
- Discharge capacity 8 cm³
- Cup material polycarbonate
- Regulator construction relieving type
- Weight 0,2 Kg

REGOLATORI DI FLUSSO

FLOW CONTROLS

REGOLATORE DI FLUSSO G 1/4" NAMUR

NAMUR FLOW CONTROL G 1/4" NAMUR



CODICE DI ORDINAZIONE ENCODING

KAGR020	
1:	per attuatori a doppio effetto for double acting actuators
2:	per attuatori a semplice effetto for spring return actuators

CARATTERISTICHE PRINCIPALI

- Modello 1: Per applicazioni con elettrovalvole 5/2. Agendo sulle viti di registro si regolano le fasi di apertura e di chiusura di un attuttore a doppio effetto.
- Modello 2: Per applicazioni con elettrovalvole 3/2. Agendo sulle viti di registro si regolano le fasi di apertura e di chiusura di un attuttore a semplice effetto.
- Standard: NAMUR 1/4
- Pressione di esercizio : 1-10 bar
- Peso: MODELLO1= 140 gr
MODELLO2= 220 gr

TECHNICAL FEATURES

- Model 1: for 5/2 way solenoid valves. To regulate the forward and backward stroke of a double acting pneumatic actuator.
- Model 2: for 3/2 way solenoid valves. To regulate the forward and backward stroke of a spring return pneumatic actuator.
- Standard: NAMUR 1/4
- Operating pressure: 1-10 bar (14,5-145 PSI)
- Weight: Model 1 = 140 gr (0,308 Lb)
Model 2 = 220 gr (0,485 Lb)

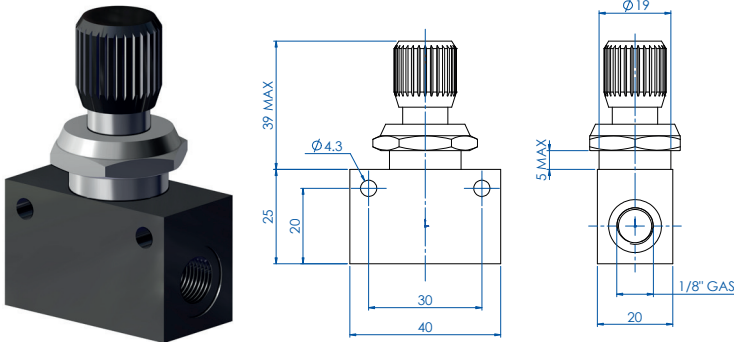


REGOLATORI DI FLUSSO

FLOW CONTROLS

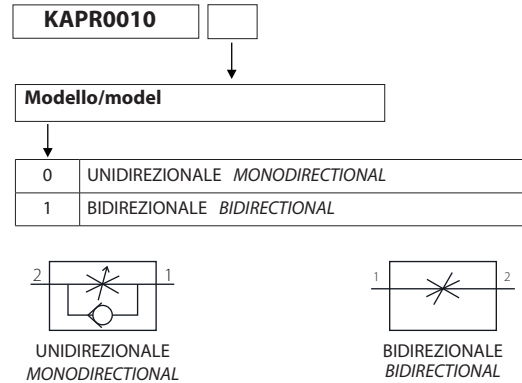
REGOLATORE DI FLUSSO G1/8"

FLOW CONTROL G1/8"



CODICE DI ORDINAZIONE

ENCODING



CARATTERISTICHE PRINCIPALI

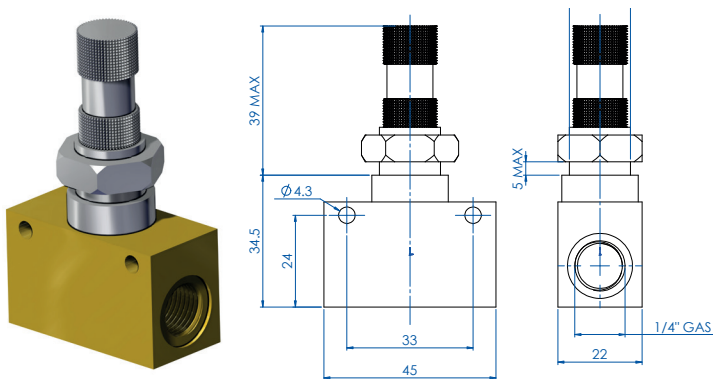
- Modello Pneumax Unidirezionale 6.01.18/4
- Modello Pneumax Bidirezionale 6.01.18/5
- Attacchi 1/8"
- Max pressione di esercizio 10 bar
- Temperatura di esercizio -5 ÷ +70°C
- Fluido: Aria filtrata
- Diametro nominale di passaggio 3 mm
- Peso 0,1kg

TECHNICAL FEATURES

- Pneumax monodirectional model 6.01.18/4
- Pneumax bidirectional model 6.01.18/5
- Connections 1/8"
- Max working pressure 10 bar
- Working temperature -5 ÷ +70°C
- Media: Filtered air
- Bore diameter 3mm
- Weight 0,1kg

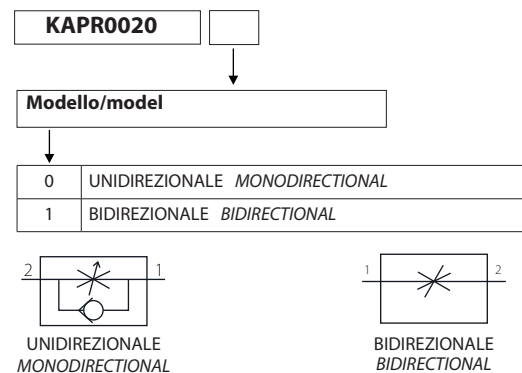
REGOLATORE DI FLUSSO G 1/4"

FLOW CONTROL G 1/4"



CODICE DI ORDINAZIONE

ENCODING



CARATTERISTICHE PRINCIPALI

- Modello Pneumax Unidirezionale 6.01.14 N
- Modello Pneumax Bidirezionale 6.01.14/1 N
- Attacchi 1/4"
- Max pressione di esercizio 10 bar
- Temperatura di esercizio -5 ÷ +70°C
- Fluido: aria filtrata
- Diametro nominale di passaggio 7mm
- Peso 0,105 kg

TECHNICAL FEATURES

- Pneumax monodirectional model 6.01.14 N
- Pneumax bidirectional model 6.01.14/1 N
- Connections 1/4"
- Max working pressure 10 bar
- Working temperature -5 ÷ +70°C
- Media: aria filtrata
- Bore diameter 7mm
- Weight 0,105 kg