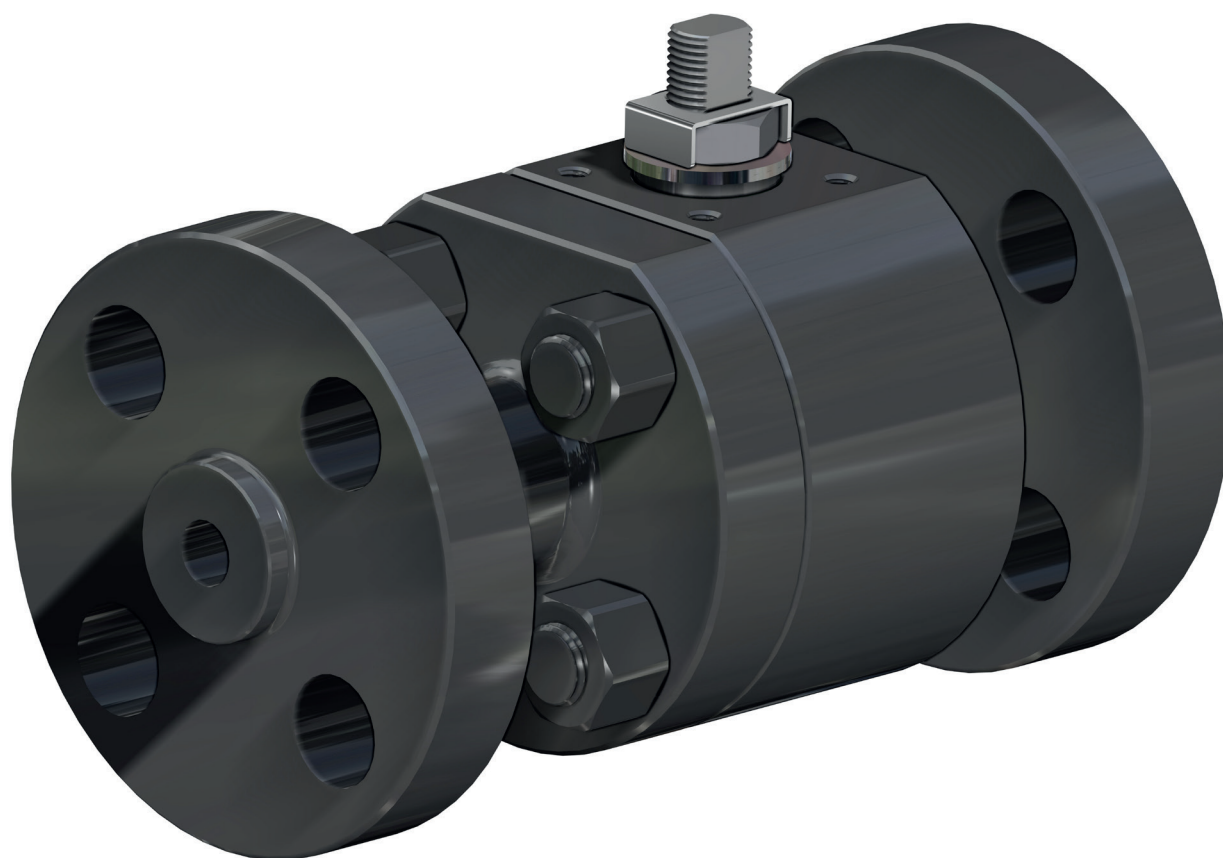




THOR SPLIT BODY ANSI 900-1500

ACCIAIO AL CARBONIO CARBON STEEL



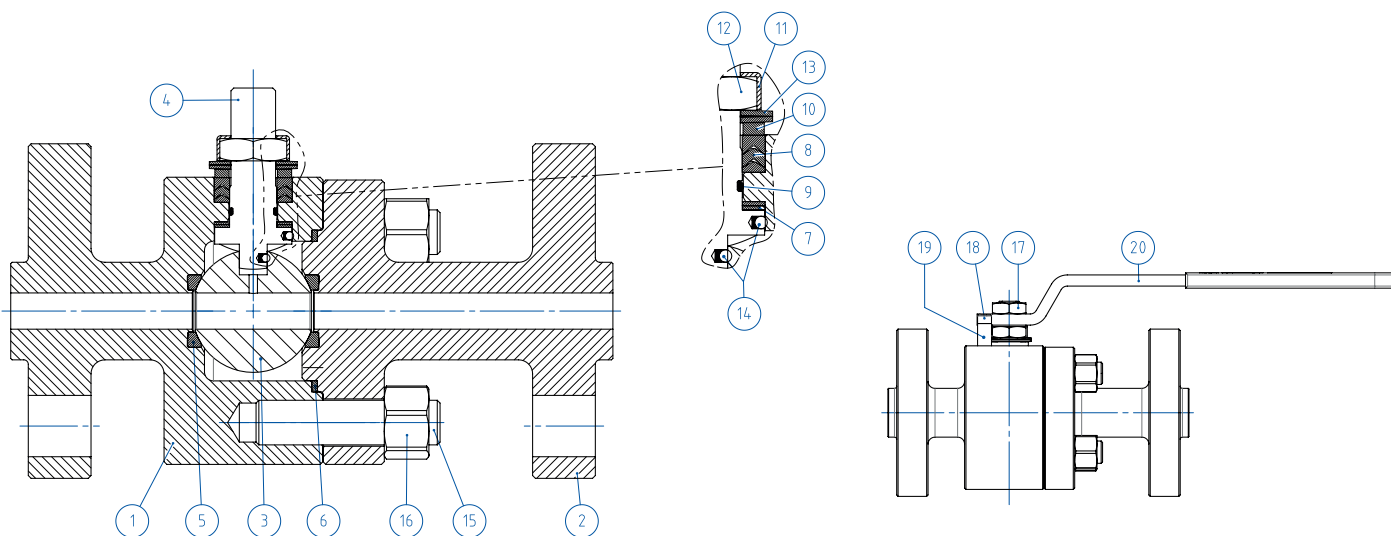
| | |
|--|--|
| <p>ESECUZIONE STANDARD</p> <ul style="list-style-type: none"> • Sfera flottante, passaggio totale • Tenuta soft-seat: DEVLON • Norme per flange d'attacco ASME B16.5 • Scartamento: ANSI B16.10 • Temperature di utilizzo vedi diagramma pressione temperatura • Classe di pressione: ANSI 900-1500 • Classe di tenuta: EN12266-1 rate A • Fluido intercettato: aria, acqua, gas, prodotti petroliferi e petrolchimici. • Antistatic device EN12266-2 • Tenuta stelo: pacco a V di serie in TFM 1600 • Tenuta addizionale su stelo con O-ring FKM • Stelo anti Blow-out • Foratura piano per attuatore a norma ISO 5211 • Angolo di chiusura >7° • Trattamento superficiale brunitura | <p>STANDARD FEATURES</p> <ul style="list-style-type: none"> • Floating ball, full bore • Soft-seat seal: DEVLON • Standard for connecting flanges: ASME B16.5 • Operating temperature see temperature pressure diagram • Pressure class: ANSI 900-1500 • Tightness Class: EN12266-1 rate A • Intercepted fluid: air, water, gas, petroleum and petrochemical products. • Antistatic device EN12266-2 • Stem seal: TFM 1600 V-pack • Additional seal on stem with FKM O-ring • Anti Blow-out stem • Actuator connection as per standard ISO 5211 • Closing angle >7° • Superficial treatment: blueing |
| <p>ESECUZIONI A RICHIESTA</p> <ul style="list-style-type: none"> • Esecuzione per temperatura -40 C° in LF2, per altri tipi di flangiature contattare il nostro ufficio commerciale • Guarnizioni di tenuta in: PTFE caricato vetro (RPTFE-GF), PTFE caricato carbogرافite (RPTFE-CF). Per altri tipi di materiale contattare il nostro ufficio commerciale • Esecuzione monodirezionale con foro di compensazione della pressione nella sfera • Leva, dadi e molle stelo inox • Per esecuzioni speciali con materiali (corpo/sfera/stelo) diversi dallo standard contattare il nostro ufficio commerciale • Trattamento superficiale: zincatura bianca, verniciatura epossidica, (per altri trattamenti contattare il nostro ufficio commerciale). • Marcatura e certificato ATEX A RICHIESTA | <p>FEATURES ON REQUEST</p> <ul style="list-style-type: none"> • LF2 carbon steel for low temperature execution (-40 C°) • For other flange types please contact our sales department • Sealing in: PTFE reinforced with glass (RPTFE-GF), PTFE reinforced with carbon-graphite (RPTFE-CF). For other types of materials please contact our sales department • Mono-directional version with pressure-compensating hole in the ball • Stainless steel lever • For special versions in materials different from the standard (body, ball, stem), please contact our sales department. • Stainless steel Stem nuts and springs • Superficial treatment: white zinc coating, epoxy coating • For other coating please contact our sales department • ATEX marking and certificate ON REQUEST |
| <p>CERTIFICAZIONI</p> <ul style="list-style-type: none"> • Conforme alla direttiva Europea 2014/68/UE PED; TA-LUFT VDI 2440; FIRE SAFE: ISO 10497 / API 607 • API 6D: certificato n° 6D-1007 • Livello di sicurezza funzionale SIL 3 in accordo a IEC 61508 • Conforme alla direttiva ATEX 2014/34/UE, certificato ATEX A RICHIESTA | <p>CERTIFICATIONS</p> <ul style="list-style-type: none"> • In compliance with European Directive 2014/68/EU PED; TA-LUFT VDI 2440; FIRE SAFE: ISO 10497 / API 607 • API 6D: certificate n° 6D-1007 • Safety integrity level up SIL3 according to the IEC 61508 • In compliance with ATEX 2014/34/EU Directive, ATEX certificate ON REQUEST. |
| <p>NORME DI PROGETTAZIONE</p> <ul style="list-style-type: none"> • API 6D • Spessori corpo in accordo a: ASME B16.34, ASME VIII div.1, EN 12516. • Materiali e rating in accordo ad ASME B16.34 | <p>ENGINEERING STANDARD</p> <ul style="list-style-type: none"> • API 6D • Body thickness in compliance with: ASME B16.34, ASME VIII div.1, EN 12516. • Materials and rating in compliance with ASME B16.34 |



THOR SPLIT BODY - ANSI 900-1500

ACCIAIO CARBONIO CARBON STEEL

TABELLA DEI MATERIALI MATERIALS TABLE



| MATERIALI MATERIALS | | | |
|--|---|---|---|
| SPLIT BODY ANSI 900-1500 acciaio carbonio carbon steel | | | |
| N° | Descrizione Description | A105 Carbon steel | LF2 Carbon steel |
| 1 | Corpo Body | ASTM A105 | ASTM A350 LF2 |
| 2 | Terminale Connector | | |
| 3 | Sfera Ball | ASTM A351 CF8M (1.4408/Gx5CrNiMo19-12-2) (*) | ASTM A351 CF8M (1.4408/Gx5CrNiMo19-12-2) (*) |
| 4 | Stelo Stem | A564 TP.630 (17-4PH) | A564 TP.630 (17-4PH) |
| 5* | Seggio Seat | DEVLON | DEVLON |
| 6* | Guarnizione corpo-terminale Body-connector gasket | GRAFOIL | GRAFOIL |
| 7* | Tenuta inferiore stelo Stem lower sealing | DEVLON | DEVLON |
| 8* | Pacco a V Chevron rings | TFM1600 (.) | TFM1600 (.) |
| 9* | O-ring stelo Stem o-ring | FKM (.) | FKM (.) |
| 10 | Anello premiguarnizione Packing gland ring | Acciaio al carbonio zincato - Carbon steel galvanized (x) | Acciaio al carbonio zincato - Carbon steel galvanized (x) |
| 11 | Piastra blocca dado Stop nut plate | 304 S.S. | 304 S.S. |
| 12 | Dado stelo Stem nut | UNI 3740-1 6S ZINCATO - Galvanized (xx) | UNI 3740-1 6S ZINCATO - Galvanized (xx) |
| 13 | Molle a tazza Springs washer | 50CrV4 ZINCATO - Galvanized (xx) | 50CrV4 ZINCATO - Galvanized (xx) |
| 14 | Dispositivo antistatico Antistatic device | 316 S.S. | 316 S.S. |
| 15 | Tiranti Stud bolt | ASTM A193-B7 | ASTM A320-L7M |
| 16 | Dadi Nut | ASTM A194-Gr.2H | ASTM A194-Gr.7M |
| 17 | Controdado Lock nut | UNI 3740-1 6S ZINCATO-Galvanized (x) | UNI 3740-1 6S ZINCATO-Galvanized (x) |
| 18 | Vite di fermo Holder screw | A2-70 UNI 3740 (304 S.S.) | A2-70 UNI 3740 (304 S.S.) |
| 19 | Fermo di posizione Holder screw | Acciaio al carbonio zincato - Carbon steel galvanized (x) | Acciaio al carbonio zincato - Carbon steel galvanized (x) |
| 20 | Leva Lever | Fe37 zincato - Galvanized (x) | Fe37 zincato - Galvanized (x) |

* Componenti del kit di guarnizioni Components of seals kit

A richiesta disponibile in: Available on request:

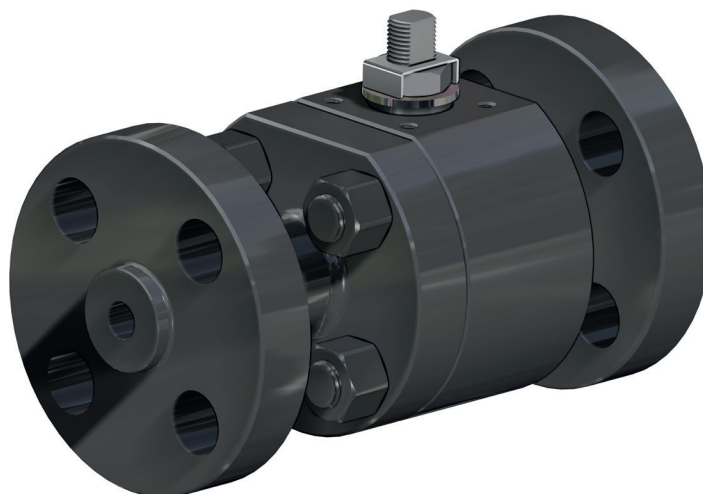
Per DN15 disponibile solo in 316 S.S.

For DN15 available only in 316 S.S.

(x): 304 s.s.

(xx): 301 s.s.

(.): Altri materiali disponibili a richiesta Other materials available on request

**THOR SPLIT BODY - ANSI 900-1500****ACCIAIO CARBONIO CARBON STEEL****ASSE LIBERO E CON LEVA FREE SHAFT AND WITH LEVER****CODICI VALVOLE ASSE LIBERO (V_) E CON LEVA (L_) IN ACCIAIO CARBONIO
CARBON STEEL BARE SHAFT (V_) AND LEVER (L_) OPERATED VALVE CODE**

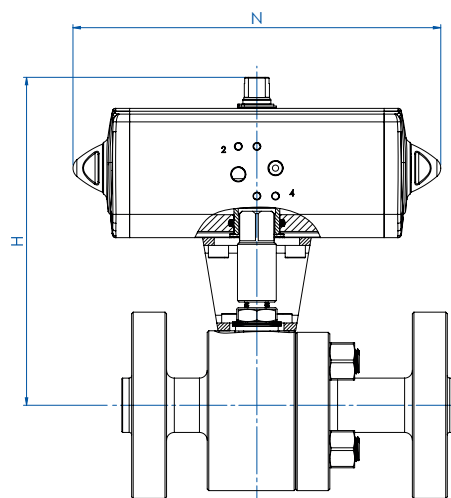
| MISURA SIZE | | ANSI | A105 Carbon steel | LF2 Carbon steel |
|-------------|--------|---------------|------------------------|------------------------|
| DN [mm] | [inch] | | | |
| DN 15 | 1/2" | ANSI 900-1500 | V/LT104904CAE0AGMRV00B | V/LT104904CBE0AIMRV00B |
| DN 20 | 3/4" | ANSI 900-1500 | V/LT105904CAA0AGMRV00B | V/LT105904CBA0AIMRV00B |
| DN 25 | 1" | ANSI 900-1500 | V/LT106904CAA0AGMRV00B | V/LT106904CBA0AIMRV00B |



THOR SPLIT BODY - ANSI 900-1500

ACCIAIO CARBONIO *CARBON STEEL*

CON ATTUATORE PNEUMATICO DOPPIO EFFETTO *WITH DOUBLE ACTING PNEUMATIC ACTUATOR*

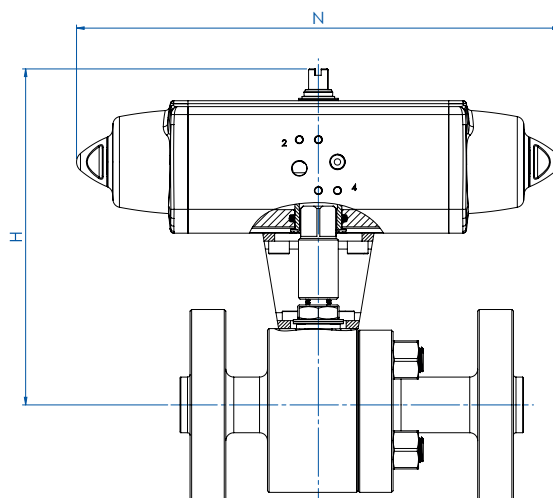


CODICI ARTICOLI IN A105 ACCIAIO CARBONIO *ITEM CODES IN A105 CARBON STEEL*

| MISURA <i>SIZE</i> | | ANSI | CODICE ARTICOLO <i>ITEM CODE</i> | ATTUATORE <i>ACTUATOR</i> | KIT di montaggio <i>Mounting KIT</i> | N [mm] | H [mm] | Peso Kg <i>Weight Kg</i> |
|--------------------|--------|---------------|-------------------------------------|------------------------------|---|--------|--------|-----------------------------|
| DN [mm] | [inch] | | | | | | | |
| DN 15 | 1/2" | ANSI 900-1500 | DT104904CAE0AGMRV00BAFDA0 | DAN0045412S | KCNCCHD5394 | 174,2 | 187,2 | 11,6 |
| DN 20 | 3/4" | ANSI 900-1500 | DT105904CAA0AGMRV00BAFEA0 | DAN0060412S | KCNCCHD5395 | 188,5 | 198,4 | 14,1 |
| DN 25 | 1" | ANSI 900-1500 | DT106904CAA0AGMRV00BAFGA0 | DAN0106411S | KCNCCHD5396 | 198,0 | 211,3 | 17,2 |

CODICI ARTICOLI IN LF2 ACCIAIO CARBONIO *ITEM CODES IN LF2 CARBON STEEL*

| MISURA <i>SIZE</i> | | ANSI | CODICE ARTICOLO <i>ITEM CODE</i> | ATTUATORE <i>ACTUATOR</i> | KIT di montaggio <i>Mounting KIT</i> | N [mm] | H [mm] | Peso Kg <i>Weight Kg</i> |
|--------------------|--------|---------------|-------------------------------------|------------------------------|---|--------|--------|-----------------------------|
| DN [mm] | [inch] | | | | | | | |
| DN 15 | 1/2" | ANSI 900-1500 | DT104904CBE0AIMRV00BAFDA0 | DAN0045412S | KCNCCHD5394 | 174,2 | 187,2 | 11,6 |
| DN 20 | 3/4" | ANSI 900-1500 | DT105904CBA0AIMRV00BAFEA0 | DAN0060412S | KCNCCHD5395 | 188,5 | 198,4 | 14,1 |
| DN 25 | 1" | ANSI 900-1500 | DT106904CBA0AIMRV00BAFGA0 | DAN0106411S | KCNCCHD5396 | 198,0 | 211,3 | 17,2 |

**THOR SPLIT BODY - ANSI 900-1500****ACCIAIO CARBONIO CARBON STEEL****CON ATTUATORE PNEUMATICO SEMPLICE EFFETTO WITH SPRING RETURN PNEUMATIC ACTUATOR****CODICI ARTICOLI IN A105 ACCIAIO CARBONIO ITEM CODES IN A105 CARBON STEEL**

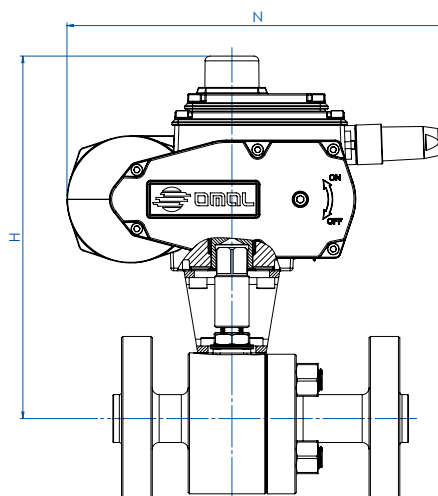
| MISURA SIZE | | ANSI | CODICE ARTICOLO ITEM CODE | ATTUATORE ACTUATOR | KIT di montaggio Mounting KIT | N [mm] | H [mm] | Peso Kg Weight Kg |
|-------------|--------|---------------|------------------------------|-----------------------|----------------------------------|--------|--------|----------------------|
| DN [mm] | [inch] | | | | | | | |
| DN 15 | 1/2" | ANSI 900-1500 | ST104904CAE0AGMRV00BAFGA0 | SRN0053401S | KCNCCHD5396 | 304,2 | 211,3 | 13,5 |
| DN 20 | 3/4" | ANSI 900-1500 | ST105904CAA0AGMRV00BAFHAA0 | SRN0060401S | KCNCCHD5396 | 338,5 | 215,0 | 15,8 |
| DN 25 | 1" | ANSI 900-1500 | ST106904CAA0AGMRV00BAFIAA0 | SRN0090401S | KCNCCHD5397 | 393,7 | 245,5 | 20,9 |

CODICI ARTICOLI IN LF2 ACCIAIO CARBONIO ITEM CODES IN LF2 CARBON STEEL

| MISURA SIZE | | ANSI | CODICE ARTICOLO ITEM CODE | ATTUATORE ACTUATOR | KIT di montaggio Mounting KIT | N [mm] | H [mm] | Peso Kg Weight Kg |
|-------------|--------|---------------|------------------------------|-----------------------|----------------------------------|--------|--------|----------------------|
| DN [mm] | [inch] | | | | | | | |
| DN 15 | 1/2" | ANSI 900-1500 | ST104904CBE0AIMRV00BAFGA0 | SRN0053401S | KCNCCHD5396 | 304,2 | 211,3 | 13,5 |
| DN 20 | 3/4" | ANSI 900-1500 | ST105904CBA0AIMRV00BAFHAA0 | SRN0060401S | KCNCCHD5396 | 338,5 | 215,0 | 15,8 |
| DN 25 | 1" | ANSI 900-1500 | ST106904CBA0AIMRV00BAFIAA0 | SRN0090401S | KCNCCHD5397 | 393,7 | 245,5 | 20,9 |



THOR SPLIT BODY - ANSI 900-1500
ACCIAIO CARBONIO CARBON STEEL
CON ATTUATORE ELETTRICO WITH ELECTRIC ACTUATOR



CODICI ARTICOLI IN A105 ACCIAIO CARBONIO ITEM CODES IN A105 CARBON STEEL

| MISURA SIZE | | ANSI | CODICE ARTICOLO ITEM CODE | ATTUATORE ACTUATOR | KIT di montaggio Mounting KIT | N [mm] | H [mm] | Peso Kg Weight Kg |
|-------------|--------|---------------|------------------------------|-----------------------|----------------------------------|--------|--------|----------------------|
| DN [mm] | [inch] | | | | | | | |
| DN 15 | 1/2" | ANSI 900-1500 | ET104904CAE0AGMRV00BAMGG0 | EA0070A5C000 | KCNCCHD5395 | 250,0 | 245,0 | 14,3 |
| DN 20 | 3/4" | ANSI 900-1500 | ET105904CAA0AGMRV00BAMGG0 | EA0070A5C000 | KCNCCHD5395 | 250,0 | 245,0 | 16,3 |
| DN 25 | 1" | ANSI 900-1500 | ET106904CAA0AGMRV00BAMIG0 | EA0130A5C000 | KCNCCHD5396 | 280,0 | 265,5 | 21,9 |

CODICI ARTICOLI IN LF2 ACCIAIO CARBONIO ITEM CODES IN LF2 CARBON STEEL

| MISURA SIZE | | ANSI | CODICE ARTICOLO ITEM CODE | ATTUATORE ACTUATOR | KIT di montaggio Mounting KIT | N [mm] | H [mm] | Peso Kg Weight Kg |
|-------------|--------|---------------|------------------------------|-----------------------|----------------------------------|--------|--------|----------------------|
| DN [mm] | [inch] | | | | | | | |
| DN 15 | 1/2" | ANSI 900-1500 | ET104904CBE0AIMRV00BAMGG0 | EA0070A5C000 | KCNCCHD5395 | 250,0 | 245,0 | 14,3 |
| DN 20 | 3/4" | ANSI 900-1500 | ET105904CBA0AIMRV00BAMGG0 | EA0070A5C000 | KCNCCHD5395 | 250,0 | 245,0 | 16,3 |
| DN 25 | 1" | ANSI 900-1500 | ET106904CBA0AIMRV00BAMIG0 | EA0130A5C000 | KCNCCHD5396 | 280,0 | 265,5 | 21,9 |