



# THOR SPLIT BODY ANSI 900-1500

## ACCIAIO INOX *STAINLESS STEEL*



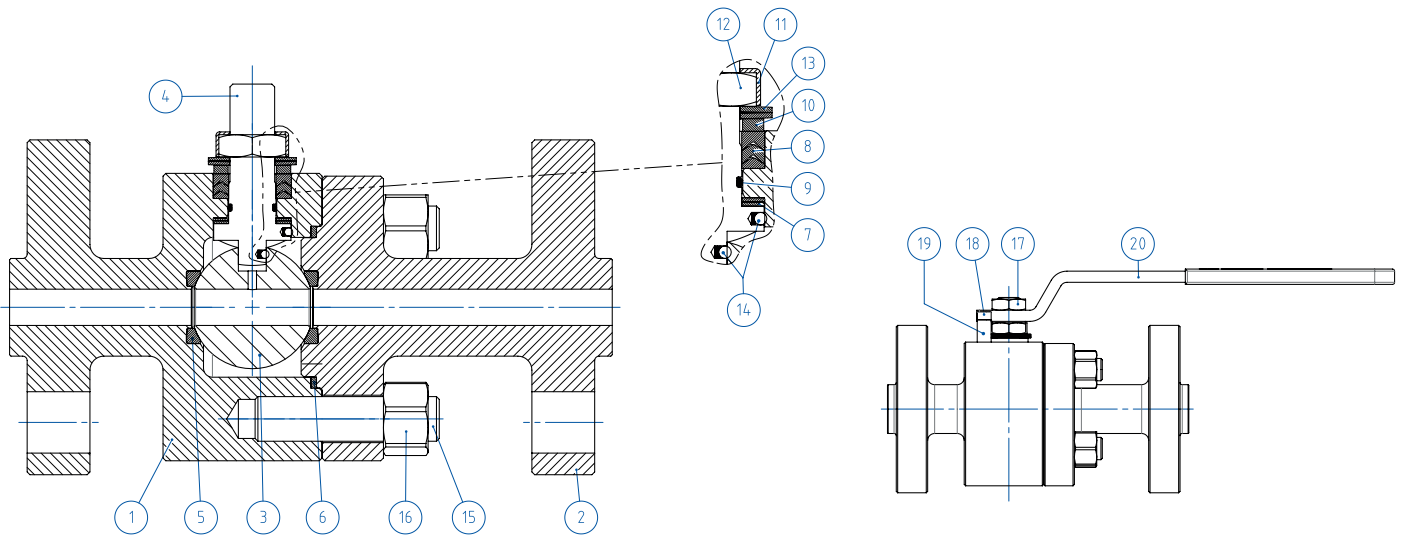
<p><b>ESECUZIONE STANDARD</b></p> <ul style="list-style-type: none"> <li>• Sfera flottante, passaggio totale</li> <li>• Tenuta soft-seat: DEVLON</li> <li>• Norme per flange d'attacco ANSI B16.5</li> <li>• Temperature di utilizzo vedi diagramma pressione temperatura</li> <li>• Classe di pressione: ANSI 900-1500</li> <li>• Classe di tenuta: EN12266-1 rate A</li> <li>• Fluido intercettato: aria, acqua, gas, prodotti petroliferi e petrolchimici, fluidi aggressivi.</li> <li>• Antistatic device EN12266-2</li> <li>• Tenuta stelo: pacco a V di serie in TFM 1600</li> <li>• Tenuta addizionale su stelo con O-ring FKM</li> <li>• Stelo anti Blow-out</li> <li>• Foratura piano per attuatore a norma ISO 5211</li> <li>• Angolo di chiusura &gt;7°</li> </ul>	<p><b>STANDARD FEATURES</b></p> <ul style="list-style-type: none"> <li>• Floating ball, full bore</li> <li>• Soft-seat seal: DEVLON</li> <li>• Standard for connecting flanges: ASME B16.5</li> <li>• Operating temperature see temperature pressure diagram</li> <li>• Pressure class: ANSI 900-1500</li> <li>• Tightness Class: EN12266-1 rate A</li> <li>• Intercepted fluid: air, water, gas, petroleum and petrochemical products, aggressive fluids</li> <li>• Antistatic device EN12266-2</li> <li>• Stem seal: TFM 1600 V-pack</li> <li>• Additional seal on stem with FKM O-ring</li> <li>• Anti Blow-out stem</li> <li>• Actuator connection as per standard ISO 5211</li> <li>• Closing angle &gt;7°</li> </ul>
<p><b>ESECUZIONI A RICHIESTA</b></p> <ul style="list-style-type: none"> <li>• Per altri tipi di flangiature contattare il nostro ufficio commerciale</li> <li>• Guarnizioni di tenuta in: PTFE caricato vetro (RPTFE-GF), PTFE caricato carbografite (RPTFE-CF). Per altri tipi di materiale contattare il nostro ufficio commerciale.</li> <li>• Esecuzione monodirezionale con foro di compensazione della pressione nella sfera</li> <li>• Leva inox</li> <li>• Dadi e molle stelo inox</li> <li>• Per esecuzioni speciali con materiali (corpo/sfera/stelo) diversi dallo standard contattare il nostro ufficio commerciale</li> <li>• Marcatura e certificazione ATEX A RICHIESTA</li> </ul>	<p><b>FEATURES ON REQUEST</b></p> <ul style="list-style-type: none"> <li>• For other flange types please contact our sales department</li> <li>• Sealing in: PTFE reinforced with glass (RPTFE-GF), PTFE reinforced with carbon-graphite (RPTFE-CF). For other types of materials please contact our sales department.</li> <li>• Mono-directional version with pressure-compensating hole in the ball</li> <li>• Stainless steel lever</li> <li>• Stainless steel Stem nuts and springs</li> <li>• For special versions in materials different from the standard (body, ball, stem), please contact our sales department.</li> <li>• ATEX marking and certificate <b>ON REQUEST</b></li> </ul>
<p><b>CERTIFICAZIONI</b></p> <ul style="list-style-type: none"> <li>• Conforme alla direttiva Europea 2014/68/UE PED; TA-LUFT VDI 2440; FIRE SAFE: ISO 10497 / API 607</li> <li>• <b>API 6D: certificato n° 6D-1007</b></li> <li>• Livello di sicurezza funzionale SIL 3 in accordo a IEC 61508</li> <li>• Conforme alla direttiva ATEX 2014/34/UE, certificato ATEX A RICHIESTA</li> </ul>	<p><b>CERTIFICATIONS</b></p> <ul style="list-style-type: none"> <li>• In compliance with European Directive 2014/68/EU PED; TA-LUFT VDI 2440; FIRE SAFE: ISO 10497 / API 607</li> <li>• <b>API 6D: certificate n° 6D-1007</b></li> <li>• Safety integrity level up SIL3 according to the IEC 61508</li> <li>• In compliance with ATEX 2014/34/EU Directive, ATEX certificate <b>ON REQUEST</b>.</li> </ul>
<p><b>NORME DI PROGETTAZIONE</b></p> <ul style="list-style-type: none"> <li>• API 6D</li> <li>• Spessori corpo in accordo a: ASME B16.34, ASME VIII div.1, EN 12516.</li> <li>• Materiali e rating in accordo ad ASME B16.34 per valvole ANSI ed EN 12516 per valvole PN</li> </ul>	<p><b>ENGINEERING STANDARD</b></p> <ul style="list-style-type: none"> <li>• API 6D</li> <li>• Body thickness in compliance with: ASME B16.34, ASME VIII div.1, EN 12516.</li> <li>• Materials and rating in compliance with ASME B16.34</li> </ul>



## THOR SPLIT BODY - ANSI 900-1500

### ACCIAIO INOX STAINLESS STEEL

### TABELLA DEI MATERIALI MATERIALS TABLE



#### MATERIALI MATERIALS ANSI 900-1500 DA BARRA FROM BAR

N°	Descrizione Description	316 Stainless steel
1	Corpo Body	ASTM A 182 F316 / A479TP316 (1.4401 / X5CrNiMo 17-12-2)
2	Terminale Connector	
3	Sfera Ball	ASTM A351 CF8M (*) (1.4408/Gx5CrNiMo19-12-2)
4	Stelo Stem	A564 TP.630 (17-4PH)
5*	Seggio Seat	DEVLON
6*	Guarnizione corpo terminale Body-Connector gasket	GRAFOIL
7*	Tenuta inferiore stelo Stem lower sealing	DEVLON
8*	Guarnizioni tipo Chevron Chevron seals	TFM1600 (.)
9*	O-ring stelo Stem o-ring	FKM (.)
10	Anello premi guarnizione Packing gland ring	304 S.S.
11	Piastra blocca dado Stop nut plate	304 S.S.
12	Dado stelo Stem nut	UNI 3740-1 6S Zincato-Galvanized (x)
13	Molle a tazza Springs washer	50CrV4 Zincato-Galvanized (xx)
14	Dispositivo antistatico Antistatic device	316 S.S.
15	Tiranti Stud bolt	ASTM A193-B8
16	Dadi Nut	ASTM A194-Gr.8
17	Controdado Lock nut	UNI 3740-1 6S Zincato-Galvanized
18	Vite di fermo Holder screw	A2-70 UNI 3740 (304 S.S.)
19	Fermo di posizione Holder screw	Acciaio al carbonio zincato-galvanized (x)
20	Leva Lever	Fe37 zincato-galvanized (x)

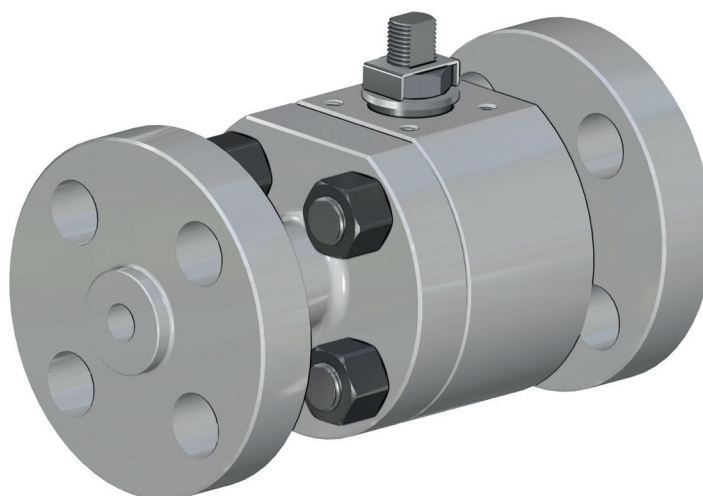
\* Componenti del kit di guarnizioni Components of seals kit

A richiesta disponibile in: Available on request:

(\*) Per DN15 disponibile solo in 316 S.S. (\*) For DN15 available only in 316 S.S.

(x): 304 s.s.

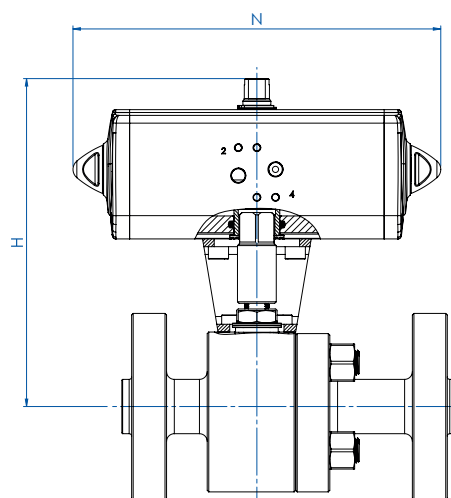
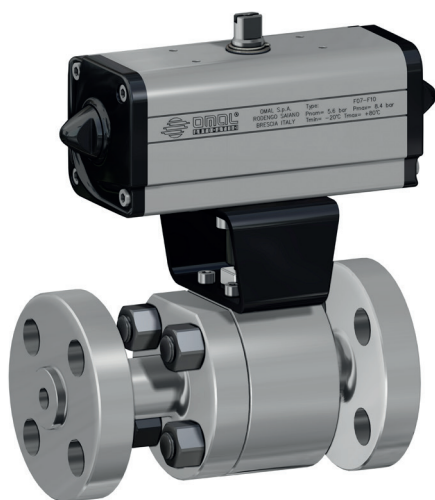
(xx): 301 s.s.

**THOR SPLIT BODY - ANSI 900-1500****ACCIAIO INOX STAINLESS STEEL****ASSE LIBERO E CON LEVA FREE SHAFT AND WITH LEVER****CODICI VALVOLE ASSE LIBERO (V\_) E CON LEVA (L\_) IN ACCIAIO INOX  
STAINLESS STEEL BARE SHAFT (V\_) AND LEVER (L\_) OPERATED VALVE CODE**

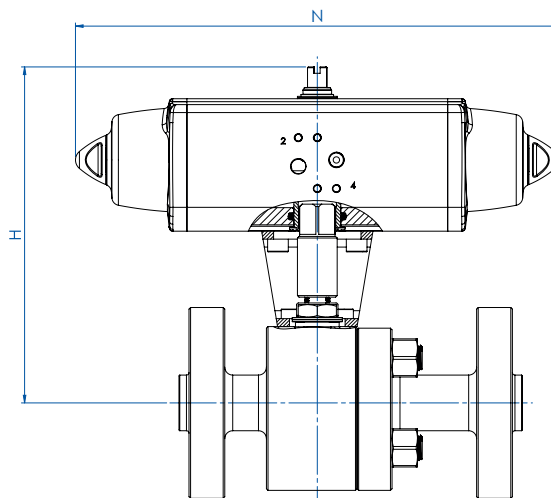
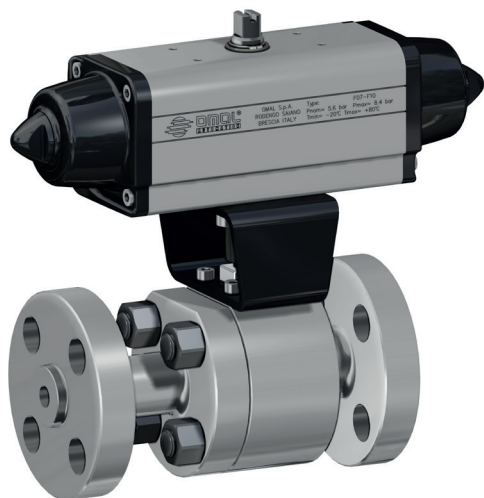
MISURA DN [mm]	SIZE [inch]	ANSI	316 Stainless steel
DN 15	1/2"	ANSI 900-1500	V/LT104904ABE0AEMRV000
DN 20	3/4"	ANSI 900-1500	V/LT105904ABA0AEMRV000
DN 25	1"	ANSI 900-1500	V/LT106904ABA0AEMRV000

DN40 e DN50 ANSI900/1500 disponibile a magazzino, contattare ufficio commerciale per verifica condizioni operative.

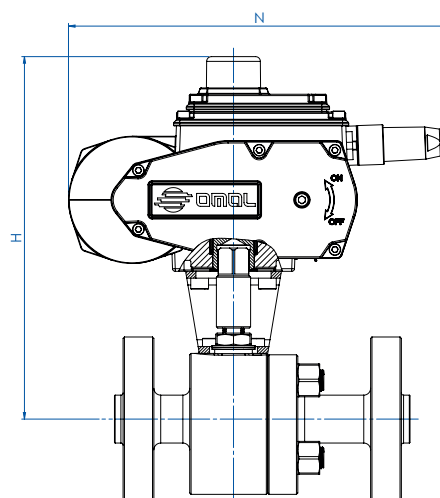
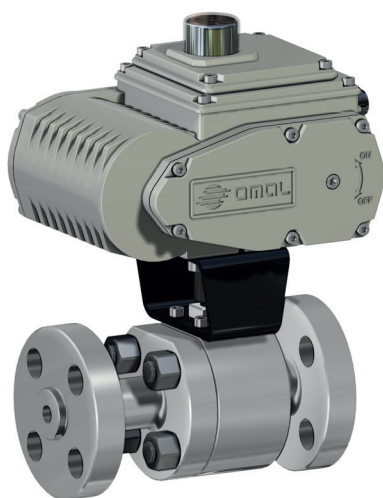
DN40 and DN50 ANSI900/1500 on stock, check with our sales department for operating conditions.

**THOR SPLIT BODY - ANSI 900-1500****ACCIAIO INOX STAINLESS STEEL****CON ATTUATORE PNEUMATICO DOPPIO EFFETTO WITH DOUBLE ACTING PNEUMATIC ACTUATOR****CODICI ARTICOLI IN 316 ACCIAIO INOX ITEM CODES IN 316 STAINLESS STEEL**

MISURA DN [mm]	SIZE [inch]	ANSI	CODICE ARTICOLO -316- ITEM CODE -316-	ATTUATORE ACTUATOR	KIT di montaggio Mounting KIT	N [mm]	H [mm]	Peso Kg Weight Kg
DN 15	1/2"	ANSI 900-1500	DT104904ABE0AEMRV000AFDA0	DAN0045412S	KCNCCHD5394	174,2	187,2	11,6
DN 20	3/4"	ANSI 900-1500	DT105904ABA0AEMRV000AFEAO	DAN0060412S	KCNCCHD5395	188,5	198,4	14,1
DN 25	1"	ANSI 900-1500	DT106904ABA0AEMRV000AFGA0	DAN0106411S	KCNCCHD5396	198,0	211,3	17,2

**THOR SPLIT BODY - ANSI 900-1500****ACCIAIO INOX STAINLESS STEEL****CON ATTUATORE PNEUMATICO SEMPLICE EFFETTO WITH SPRING RETURN PNEUMATIC ACTUATOR****CODICI ARTICOLI IN 316 ACCIAIO INOX ITEM CODES IN 316 STAINLESS STEEL**

MISURA SIZE		ANSI	CODICE ARTICOLO -316- ITEM CODE -316-	ATTUATORE ACTUATOR	KIT di montaggio Mounting KIT	N [mm]	H [mm]	Peso Kg Weight Kg
DN [mm]	SIZE [inch]							
DN 15	1/2"	ANSI 900-1500	ST104904ABE0AEMRV000AFGA0	SRN0053401S	KCNCCHD5396	304,2	211,3	13,5
DN 20	3/4"	ANSI 900-1500	ST105904ABA0AEMRV000AFHA0	SRN0060401S	KCNCCHD5396	338,5	215,0	15,8
DN 25	1"	ANSI 900-1500	ST106904ABA0AEMRV000AFIA0	SRN0090401S	KCNCCHD5397	393,7	245,5	20,9

**THOR SPLIT BODY - ANSI 900-1500****ACCIAIO INOX STAINLESS STEEL****CON ATTUATORE ELETTRICO WITH ELECTRIC ACTUATOR****CODICI ARTICOLI IN 316 ACCIAIO INOX ITEM CODES IN 316 STAINLESS STEEL**

MISURA SIZE		ANSI	CODICE ARTICOLO -316- ITEM CODE -316-	ATTUATORE ACTUATOR	KIT di montaggio Mounting KIT	N [mm]	H [mm]	Peso Kg Weight Kg
DN [mm]	SIZE [inch]							
DN 15	1/2"	ANSI 900-1500	ET104904ABE0AEMRV000AMGG0	EA0070A5C000	KCNCCHD5395	250,0	245,0	14,3
DN 20	3/4"	ANSI 900-1500	ET105904ABA0AEMRV000AMGG0	EA0070A5C000	KCNCCHD5395	250,0	245,0	16,3
DN 25	1"	ANSI 900-1500	ET106904ABA0AEMRV000AMIG0	EA0130A5C000	KCNCCHD5396	280,0	265,5	21,9

Articoli disponibili anche con attuatore modulante *Items available also with modulating actuator*