



VACUUM

Filtri a pattini aspiranti semiautomatici
Semiautomatic filters with suction pads



www.satifiltri.com



 **MADE IN ITALY**

SATI®

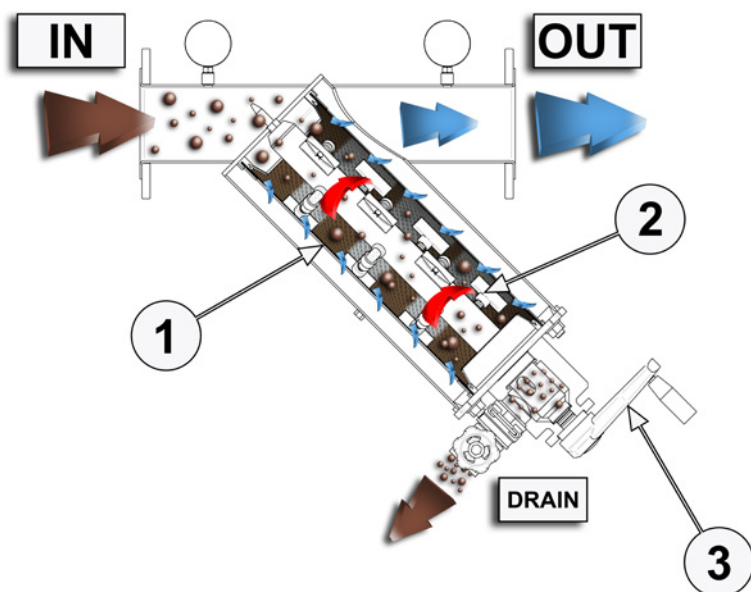
I **VACUUM** sono filtri a rete a pulizia semiautomatica ideati per il trattamento di fluidi contenenti solidi sospesi anche di natura colloidale. Gli speciali pattini aspiranti garantiscono un'efficace pulizia dell'elemento filtrante con ridotti consumi d'acqua e senza interruzione di flusso. A seconda delle esigenze impiantistiche è possibile scegliere tra 3 diverse configurazioni costruttive Y, L e O. La cartuccia interna è disponibile con tessuto filtrante in poliestere (PES) racchiuso a "sandwich" tra due supporti rete in acciaio inox AISI 316 oppure completamente in acciaio inox AISI 316 nella versione triplo strato REPS; queste soluzioni offrono una gamma di filtrazione che spazia da 810 fino a 25 µm. I filtri vengono forniti pronti all'uso completi di valvole e manometri.

FILTRAZIONE

L'acqua da trattare alimenta il filtro tramite la connessione **(IN)**, attraversa l'elemento filtrante **(1)** che trattiene i solidi sospesi al suo interno e defluisce filtrata dall'uscita **(OUT)**.

PULIZIA

La pulizia dell'elemento filtrante deve essere eseguita quando il progressivo accumulo dei solidi sospesi determina una differenza di pressione eccessiva (0.8 - 1 bar) tra ingresso ed uscita del filtro. Durante questa fase si deve aprire la valvola di scarico **(DRAIN)** ed innescare la rotazione dei pattini aspiranti **(2)** tramite l'apposita manovella posta sul coperchio **(3)**. La perfetta aderenza dei pattini aspiranti alla superficie interna della cartuccia filtrante garantisce la totale aspirazione dei solidi trattenuti dal filtro espellendoli all'esterno tramite lo scarico **(DRAIN)**.



VACUUM semi-automatic self cleaning screen filters are designed for filtration of liquids with solid particles and colloidal materials. Special suction pads ensure the complete cleaning of the screen with minimum water consumption and without stopping the filtration process. They can be supplied in three different building configurations (Y, L, and O) depending on the position of In/Out connections. The filtering cartridge can be supplied either as a polyester mesh inserted between two AISI 316 net tubes or as a three layer AISI 316 stainless steel cartridge (REPS); with this solution the filtration degree ranges from 25 µm to 810 µm. All filters are supplied ready to work, with drain valve and pressure gauges included.

FILTRATION

Dirty water flows in to the filter through the inlet port **(IN)** across the filtering element **(1)** inside of which all suspended solids are retained; clean water exits from the output port **(OUT)**.

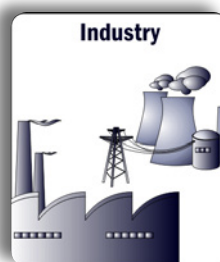
CLEANING

The cleaning of the filtering element may be performed when the progressive buildup of suspended solid causes an excessive differential pressure between inlet and outlet (0.8 - 1 bar).

During the cleaning cycle the drain valve **(DRAIN)** opens and actuates the rotation the suction scanning system **(2)** through the dedicate handle installed on the lid **(3)**.

The perfect adherence of nozzles to the internal surface of the cartridge guarantees the aspiration of all the particles retained in the filter. Dirty water and solids are purged through the drain port **(DRAIN)**.

SETTORI DI APPLICAZIONE - APPLICATION SECTOR



- Plastica e tessuti
- Processi alimentari
- Chimico
- Metallurgico
- Produzione di energia
- Petrochimico
- Minerario
- Elettronico
- Farmaceutico
- Cartario
- Automobilistico
- Plastic & textile
- Food & beverage
- Chemical
- Steel Industry
- Power generation
- Petrochemical
- Mining
- Electronics
- Pharmaceutical
- Pulp & paper
- Automotive



- Dissalazione
- Desalination



- Acquedottistica
- Potabilizzazione
- Acque reflue
- Water supply
- Drinking water
- Wastewater

NORME

Costruzione in conformità alla direttiva PED 97/23/CE.

STANDARDS

Manufactured in compliance with PED 97/23/CE.

Specifiche Tecniche - Technical Specifications

Taglia filtro - Filter size	/10A	/20	/35	/40P
-----------------------------	------	-----	-----	------

Dati generali - General data

Portata massima <i>Max flow rate</i>	100 m ³ /h 440 US gpm	130 m ³ /h 572 US gpm	250 m ³ /h 1100 US gpm	400 m ³ /h 1760 US gpm
Area filtrante <i>Screen area</i>	1500 cm ² 233 in ²	2200 cm ² 341 in ²	3300 cm ² 512 in ²	5400 cm ² 837 in ²
Gradi di filtrazione <i>Filtration degrees</i>	810 - 580 - 400 - 200 - 120 - 80 - 53 - 25 µm REPS: 200 - 120 µm			
Pressione minima <i>Min working pressure</i>	3 bar (43,5 psi)			
Pressione massima <i>Max working pressure</i>	10 bar (145 psi)			
Temperatura massima <i>Max working temperature</i>	60°C (140°F)			
Salinità <i>Salinity</i>	< 10'000 ppm TDS			
Acidità <i>Acidity</i>	pH 3 ÷ 9			

Ciclo di pulizia - Cleaning cycle

Flusso min ciclo di pulizia <i>Min flux for cleaning cycle</i> (ΔP 3 bar)	9 m ³ /h 40 US gpm	13 m ³ /h 57 US gpm	13 m ³ /h 57 US gpm	20 m ³ /h 88 US gpm
Acqua per ciclo di pulizia <i>Water for cleaning cycle</i> (20 secondi - seconds)	50 L	75 L	75 L	130 L
Tempo del ciclo di pulizia <i>Cleaning cycle time</i>	20 - 45 s			
Valvola di scarico <i>Drain valve</i>	1"½ BSPP			

Elemento filtrante - Screen data

Rete filtrante <i>Screen types</i>	Cartuccia sandwich con maglia filtrante in poliestere - Cartuccia REPS triplo strato (AISI 316) <i>Sandwich cartridge with polyester inner mesh - REPS cartridge triple layer (stainless steel AISI 316)</i>
Guarnizioni cartuccia <i>Cartridge gaskets</i>	EPDM

Materiali - Materials

Corpo filtro <i>Filter body</i>	AISI 304 / AISI 316
Coperchio <i>Cover</i>	AISI 304 / AISI 316
Supporto rete <i>Screen support</i>	AISI 316
Guarnizioni <i>Gasket</i>	EPDM
Trattamento superficiale <i>Surface finishing</i>	Micropallinatura e passivazione <i>Micro shot peening and passivation</i>

Materiale - Material

Per le loro caratteristiche costruttive i filtri **VACUUM** sono indicati per applicazioni di tipo industriale.

Il corpo è in acciaio inox AISI 304 o AISI 316 e viene sottoposto ad un ciclo di micropallinatura e passivazione, in modo da migliorarne le caratteristiche fisiche, la resistenza all'ossidazione e conferirgli un ottimo aspetto estetico.

Le guarnizioni standard sono in EPDM e la camera di scarico è in polipropilene su tutti i modelli.

***VACUUM** filters are designed to have a long lasting life and to work in harsh and demanding industrial environment. The body is made of AISI 304 or AISI 316 stainless steel and is finished with two different surface treatments: micro shoot peening and passivation; these processes allow both to improve the filter's physical properties, making it resistant to oxidation and confer it an attractive appearance. Gaskets are in EPDM as standard and the drain chamber is in polypropylene in all models.*



Conessioni - Connections



Le connessioni d'ingresso ed uscita dei filtri **VACUUM** sono filettate BSPP fino a 3", mentre a partire dal DN100 sono flangiate con flange piane scorrevoli ISO PN16.

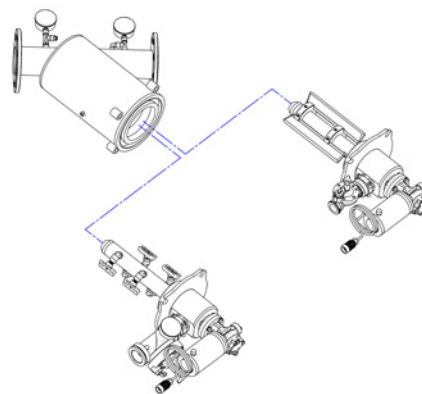
The inlet/outlet connections of the filters are available in the threaded version (BSPP) up to 3" size, and with ISO PN16 lap joint flanges from DN100 up.

Upgrade

I filtri **VACUUM** sono predisposti per poter essere automatizzati anche in un secondo momento.

Sostituendo il gruppo di pulizia semiautomatico con un gruppo di pulizia automatico si riescono ad ottenere le diverse tipologie di filtri **SATI**, come ad esempio **TURBONET**, **ROTOR** etc.

***VACUUM** filters are easy and fast to be automated; even in a second time it is possible to replace the semi-automatic cleaning group with an automatic cleaning group to obtain the different types of filter offered by SATI, like **TURBONET**, **ROTOR**, etc.*



Optional

Kit controllo pressione differenziale - Differential pressure kit

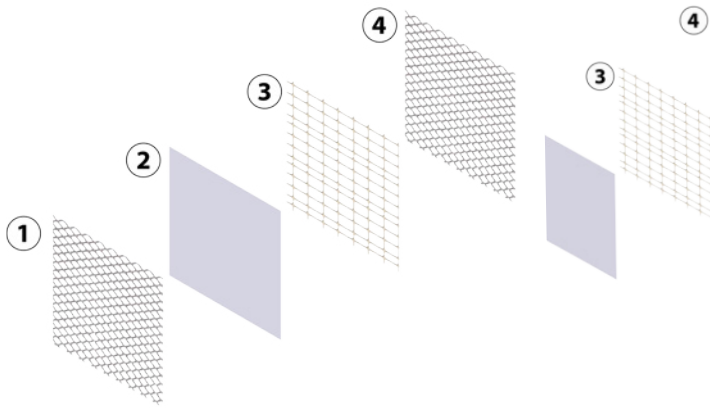


I filtri **VACUUM** possono essere corredati di Kit per il controllo della differenza di pressione tra ingresso ed uscita. Questo optional permette di collegare il filtro ad un allarme che si attiva quando il ΔP raggiunge il valore preimpostato, in modo che un operatore sia avvisato quando eseguire la pulizia del filtro. Il kit comprende: il pressostato differenziale e gli tutti accessori necessari al suo collegamento idraulico.

***VACUUM** filters can be supplied with differential pressure control kit for the control of the difference between inlet and outlet pressure. This option allows to connect the filter to an alarm that is activated when the ΔP reaches the preset value, so that the operator is alerted when the filter needs to be cleaned. The kit is composed of a differential pressure switch and all the required accessories for hydraulic connection.*

Cartucce filtranti - Filter cartridge

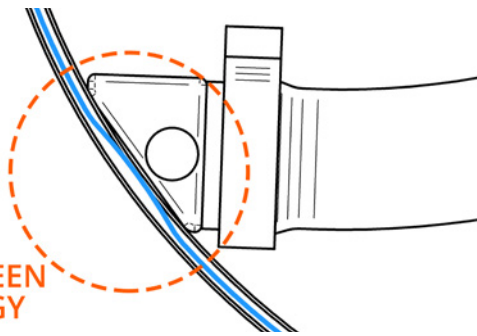
Kit cartuccia Sandwich - Sandwich cartridge kit



1. Rete interna AISI 316
2. Tessuto filtrante PES
3. Rete di protezione PP
4. Rete esterna AISI 316

1. Internal AISI 316 mesh
2. PES filter tissue
3. PP Protective mesh
4. External AISI 316 mesh

MOVING SCREEN TECHNOLOGY



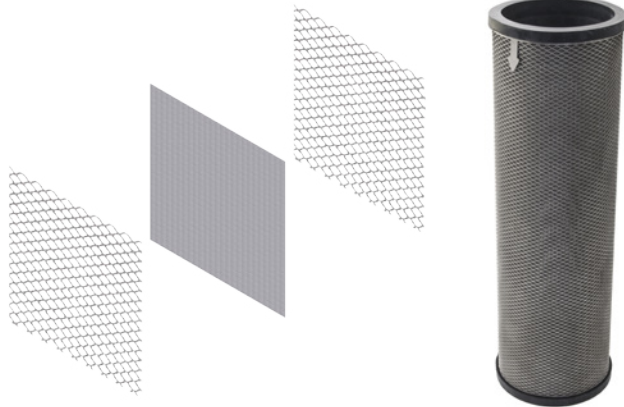
Il kit cartuccia Sandwich è composto da un tessuto filtrante in poliestere (PES) racchiuso a "sandwich" tra due supporti in lamiera microstirata inox AISI 316 e una rete di protezione in polipropilene (PP), questo sistema permette di preservare il tessuto in PES dallo sfregamento e allo stesso tempo permette di avere una gamma di gradi di filtrazione che spazia da 810 μm a 25 μm tra cui scegliere.

Un altro vantaggio esclusivo del sistema a Sandwich SATI è la tecnologia moving screen, che permette di asportare una quantità molto maggiore di solidi rispetto ad una comune cartuccia filtrante grazie all'ondeggiamento del tessuto in PES al passaggio dei pattini aspiranti.

The "Sandwich" cartridge kit is made of a polyester tissue tube fitted between two AISI 316 mesh tubes; between the fabric and the outer cylinder a protective polypropylene mesh is inserted. This system permits to protect the filter tissue from wear caused by the nozzles and at the same time to have a filtration range that goes from 810 μm to 25 μm .

Another benefit of "Sandwich" system is the "moving screen effect": the rotation of the pads and the suction effect cause a wave movement on the fabric so that the cleaning process is much more effective.

Kit cartuccia REPS - REPS cartridge kit



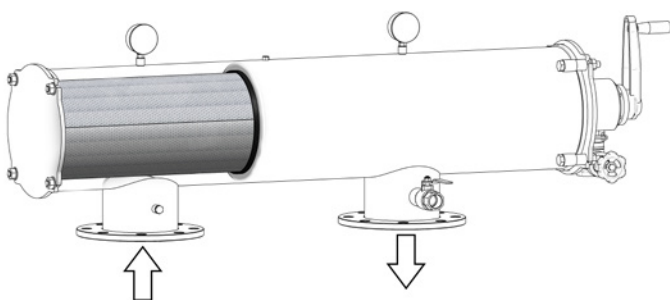
1. Rete interna AISI 316
2. Rete filtrante AISI 316
3. Rete esterna AISI 316

1. Internal AISI 316 mesh
2. AISI 316 filter mesh
3. External AISI 316 mesh

Il kit cartuccia triplo strato REPS è composto da una rete filtrante saldata tra due supporti in lamiera microstirata ed è completamente in acciaio inox AISI 316. Questo sistema conferisce alla cartuccia un'elevata resistenza all'abrasione ed agli agenti chimici. Questo kit è indicato come alternativa al kit cartuccia Sandwich in condizioni di impiego più impegnative dove sono presenti solidi sospesi che potrebbero lacerare il tessuto filtrante in PES.

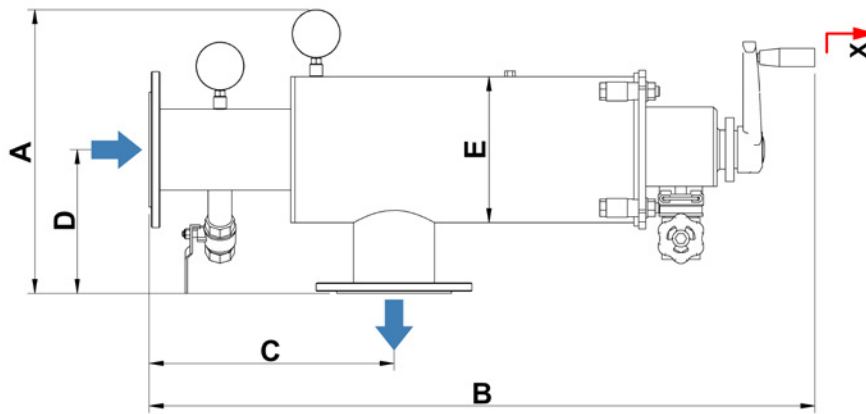
The triple-layer REPS cartridge kit is made of an AISI 316 filter mesh welded between two AISI 316 mesh tubes. This construction method gives the cartridge a higher wear and corrosion resistance. This cartridge kit is the alternative to the Sandwich cartridge kit in most demanding working conditions and in presence of sharp solid particles which could tear the PES tissue.

Prefiltro - Prefilter



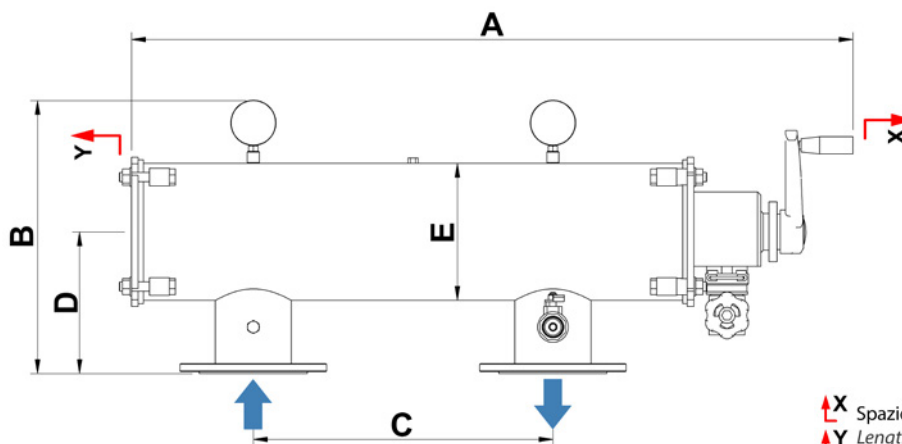
I modelli orizzontali sono equipaggiati di prefiltro che serve a proteggere le parti in movimento e la cartuccia filtrante da particelle maggiori di 3000 μm . Il prefiltro come le cartucce è realizzato in acciaio inox AISI 316.

The horizontal configuration is equipped with coarse screen which stops particles larger than 3000 μm , its function is to protect the moving parts and the filter cartridge. The coarse screen is made of AISI 316 stainless steel.



X Spazio necessario per la manutenzione
Length required for maintenance

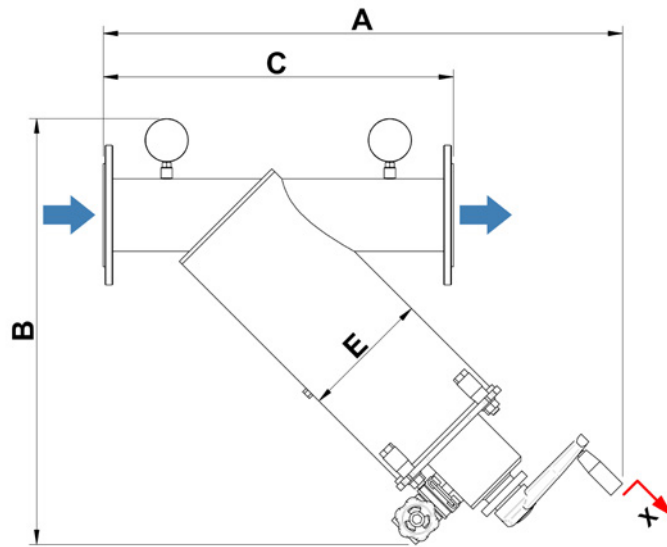
Modello Model	In/Out	Drain	Area filtrante - Screen Area		Qmax*		Dimensioni - Dimensions [mm]						Peso Weight [kg]
			[cm ²]	[in ²]	[m ³ /h]	[US gpm]	A	B	C	D	E	X	
VA L 2"/10A	2" BSPP	1 1/2" BSPP	1500	233	40	176	400	740	296	203	206	500	17
VA L 3"/10A	3" BSPP	1 1/2" BSPP	1500	233	80	352	400	740	296	203	206	500	18
VA L 100/10A	DN100	1 1/2" BSPP	1500	233	100	440	400	790	346	203	206	500	22
VA L 100/20	DN100	1 1/2" BSPP	2200	341	130	572	400	940	346	203	206	650	27
VA L 100/35	DN100	1 1/2" BSPP	3300	512	140	616	470	950	346	236	273	650	40
VA L 150/35	DN150	1 1/2" BSPP	3300	512	250	1100	470	950	346	236	273	650	42
VA L 150/40P	DN150	1 1/2" BSPP	5400	837	300	1320	470	1250	346	236	273	1000	50
VA L 200/40P	DN200	1 1/2" BSPP	5400	837	400	1760	470	1250	366	236	273	1000	55



X Spazio necessario per la manutenzione
Y Length required for maintenance

Modello Model	In/Out	Drain	Area filtrante - Screen Area		Qmax*		Dimensioni - Dimensions [mm]						Peso Weight [kg]	
			[cm ²]	[in ²]	[m ³ /h]	[US gpm]	A	B	C	D	E	X		Y
VA O 2"/10A	2" BSPP	1 1/2" BSPP	1500	233	40	176	1085	410	450	213	206	500	650	41
VA O 3"/10A	3" BSPP	1 1/2" BSPP	1500	233	80	352	1085	410	450	213	206	500	650	41
VA O 100/10A	DN100	1 1/2" BSPP	1500	233	100	440	1085	410	450	213	206	500	650	45
VA O 100/20	DN100	1 1/2" BSPP	2200	341	130	572	1085	410	450	213	206	650	500	46
VA O 100/35	DN100	1 1/2" BSPP	3300	512	140	616	1550	480	640	246	273	650	1000	42
VA O 150/35	DN150	1 1/2" BSPP	3300	512	250	1100	1550	480	640	246	273	650	1000	47
VA O 150/40P	DN150	1 1/2" BSPP	5400	837	300	1320	1550	480	640	246	273	1000	650	47
VA O 200/40P	DN200	1 1/2" BSPP	5400	837	400	1760	1550	480	640	246	273	1000	650	72

*Le portate vengono riferite a filtri con rete filtrante da 120 µm e acqua a 20 °C con NTU < 1.
Flow rates are referred to filters with 120 µm filtrating mesh and water with temperature of 20 °C and NTU < 1.

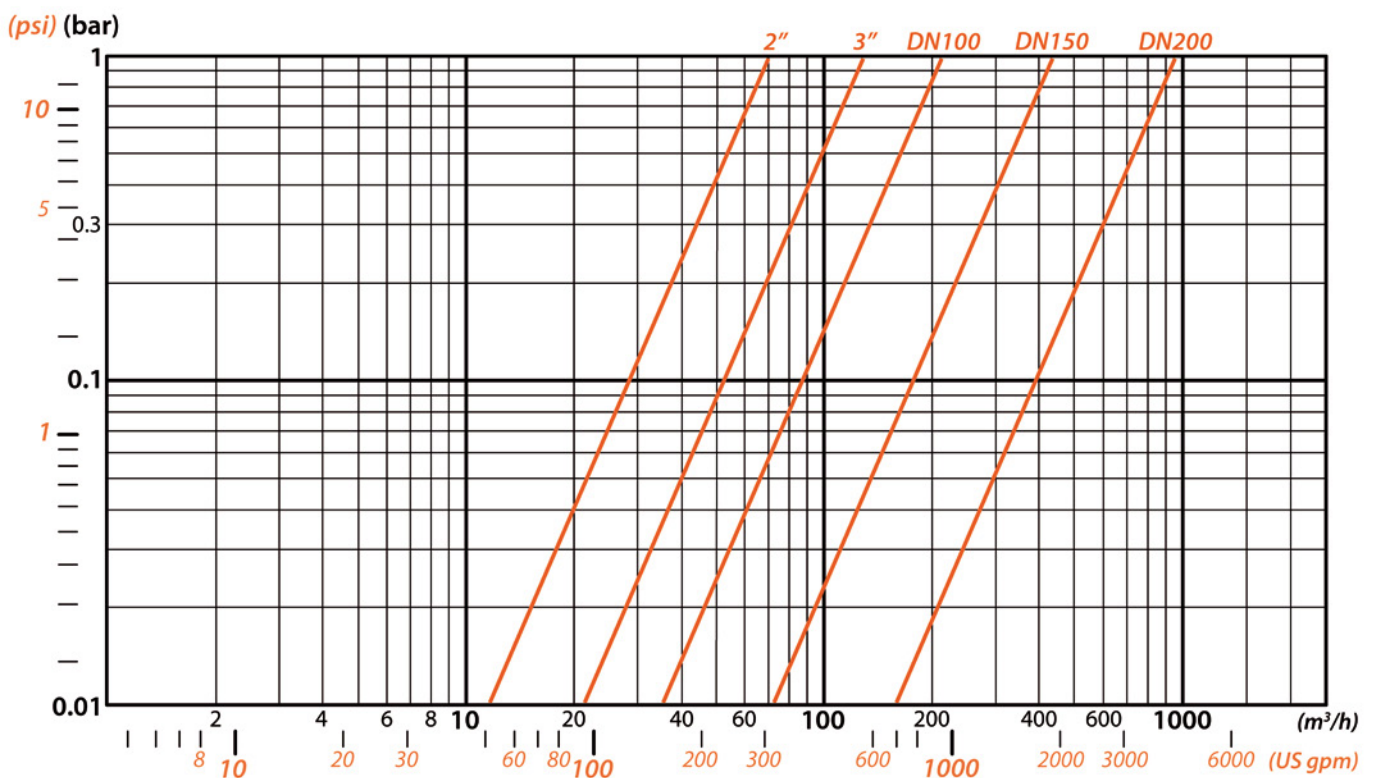


X Spazio necessario per la manutenzione
Length required for maintenance

Modello Model	In/Out	Drain	Area filtrante - Screen Area		Qmax*		Dimensioni - Dimensions [mm]						Peso Weight [kg]
			[cm ²]	[in ²]	[m ³ /h]	[US gpm]	A	B	C	D	E	X	
VA Y 2"/10A	2" BSPP	1 1/2" BSPP	1500	233	40	176	640	535	395	-	206	500	17
VA Y 3"/10A	3" BSPP	1 1/2" BSPP	1500	233	80	352	670	550	448	-	206	500	18
VA Y 100/20	DN100	1 1/2" BSPP	2200	341	130	572	820	670	550	-	206	650	27
VA Y 100/35	DN100	1 1/2" BSPP	3300	512	140	616	820	670	600	-	273	650	40
VA Y 150/35	DN150	1 1/2" BSPP	3300	512	250	1100	895	700	745	-	273	650	42
VA Y 150/40P	DN150	1 1/2" BSPP	5400	837	300	1320	1140	915	745	-	273	1000	50

*Le portate vengono riferite a filtri con rete filtrante da 120 µm e acqua a 20 °C con NTU < 1.
Flow rates are referred to filters with 120 µm filtrating mesh and water with temperature of 20 °C and NTU < 1.

Perdite di carico - Head loss



Perdite di carico riferite a filtri con rete filtrante da 120 µm e acqua pulita - Head losses are referred to filters with 120 µm filtrating mesh and clean water.



pic. alkhodarev ©

SATI[®]



SATI S.r.l.

Headquarter:

via M.Galli, 116
47522 Cesena (FC)

ITALY

Tel: +39 0547 660307

Fax: +39 0547 663625

E-mail: info@satifiltri.com

www.satifiltri.com