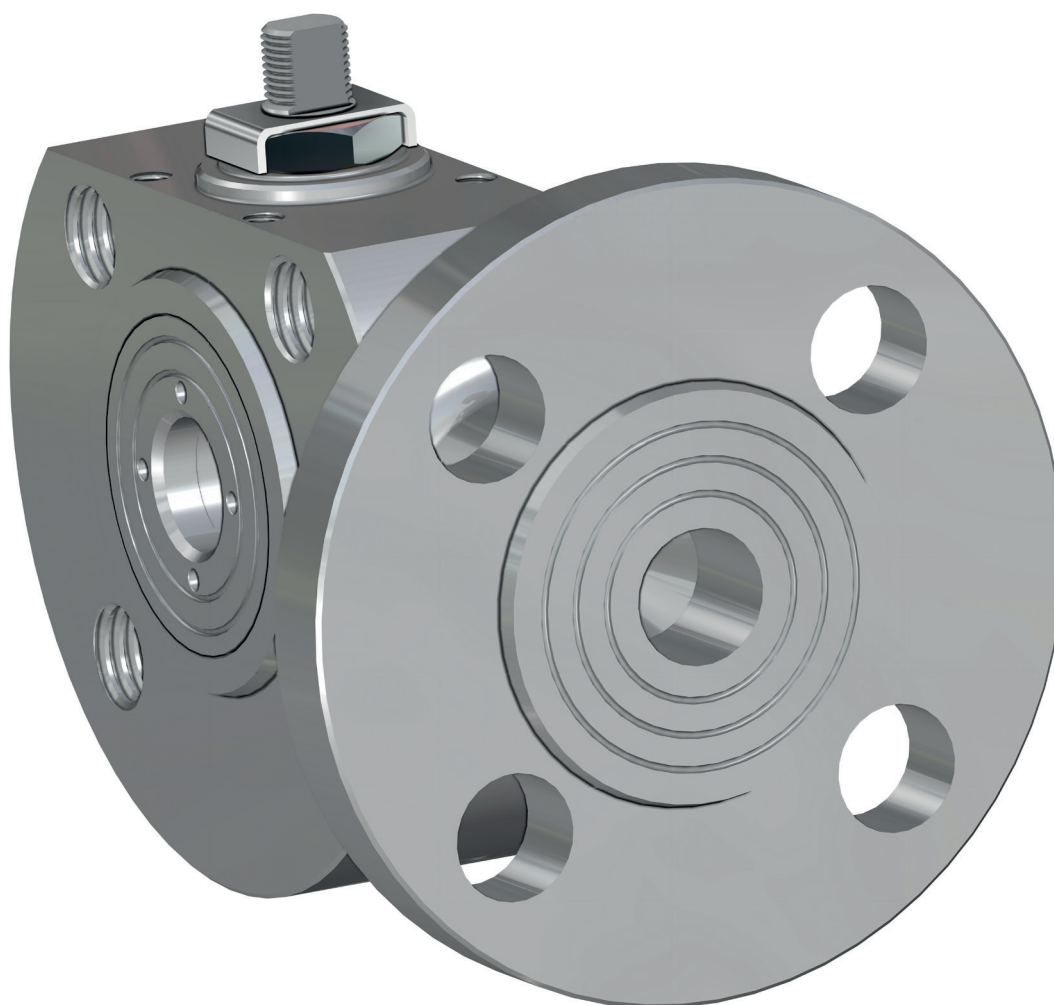




ITEM 445

VALVOLA A SFERA IN ACCIAIO INOX 3 VIE FLANGIATA A CORPO PIATTO SFERA A "L"

3-WAY FLAT BODY FLANGED STAINLESS STEEL BALL VALVE, "L" PORT



CARATTERISTICHE GENERALI:

- Norme per flange d'attacco: EN 1092-1 PN40 fino a DN50; PN16 DN65,80,100; EN 12516
- Prescrizioni generali EN 1792
- Temperatura di utilizzo: da -20°C a +150°C (+200°C con guarnizioni speciali).
- Pressione di utilizzo: PN 40 fino a DN50 PN16 oltre
- Fluido intercettato: acqua, prodotti petroliferi e petrolchimici liquidi, liquidi aggressivi.
- Passaggio ridotto.

ESECUZIONI SPECIALI A RICHIESTA:

- Guarnizioni di tenuta in: PTFE caricato vetro;
PTFE caricato carbografite;
- Sfera a "T", vedere schema montaggio funzionamento.
- Per altre applicazioni contattare il nostro ufficio tecnico.

CERTIFICAZIONI:

- **Versione ATEX in conformità alla direttiva 2014/34/UE a richiesta**

GENERAL FEATURES:

- *Flanges as per:* EN 1092-1 PN40 fino a DN50; PN16 DN65,80,100; EN 12516
- *General specifications:* EN 1792
- *("FIRE SAFE" conforming to EN ISO 10497; API 607 V. ed. on request)*
- *Working temperature: from -20°C to +150°C (+200° C with special seals)*
- *Working pressure: PN 40 up to DN50 PN16 above*
- *Intercepted fluid: water, petroleum products, petrochemicals and other aggressive liquids.*
- *Reduced bore.*

ON REQUEST:

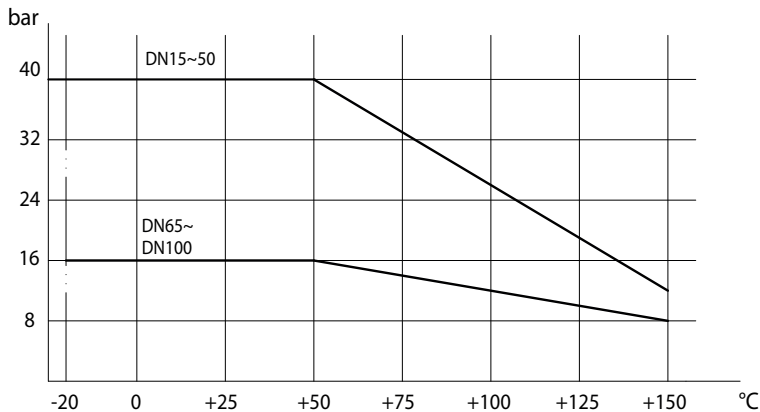
- *Seals made of: PTFE with glass
PTFE with carbon graphite*
- *"T" port, see mounting plan*
- *For other applications, please contact our technical department.*

CERTIFICATIONS:

- **ATEX version in conformity with directive 2014/34/EU on request**



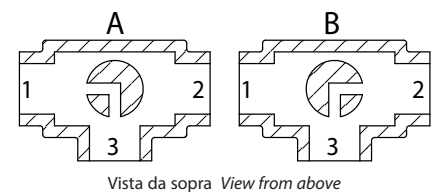
Diagramma pressione/temperatura Pressure/temperature diagram



Schema sfera a "L" Plan for "L" port

N.B.: Con attuatore **SR NORMALMENTE CHIUSO** la posizione di riposo della sfera deve essere la "A".
Con attuatore **SR NORMALMENTE APERTO** la posizione di riposo della sfera deve essere la "B".

N.B.: "A" must be the rest position of the ball with **SR FAIL CLOSE** actuator.
"B" must be the rest position of the ball with **SR FAIL OPEN** actuator.



Schema sfera a "T" (a richiesta) Plan for "T" port (on request)

Con l'attuatore sono possibili solo due posizioni con rotazione di 90°: la configurazione della sfera deve essere sempre comunicata al nostro ufficio commerciale.

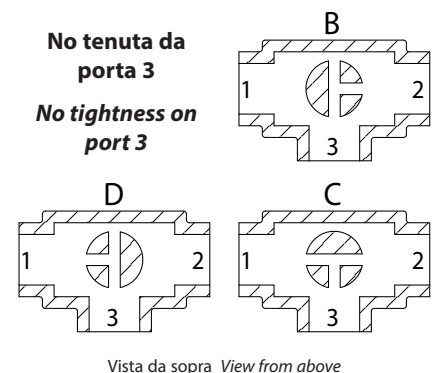
N.B.: Con attuatore **SR NORMALMENTE CHIUSO** scegliere la posizione di riposo della sfera; alimentando, l'attuatore ruota in senso antiorario.

Con attuatore **SR NORMALMENTE APERTO** scegliere la posizione di riposo della sfera; alimentando, l'attuatore ruota in senso orario.

With actuator 2 positions with 90° rotation are possible only: the configuration of the ball must always be communicated at our sales department.

N.B.: Choose the rest position of the ball with **SR FAIL CLOSE** actuator; whenever supplied with air, actuator turns in an anticlockwise direction.

Choose the rest position of the ball with **SR FAIL OPEN** actuator; whenever supplied with air, actuator turns in a clockwise direction.



COPPIE DI SPUNTO in Nm BREAKAWAY TORQUES Nm									
MISURA SIZE	DN 15 1/2"	DN 20 3/4"	DN 25 1"	DN 32 1 1/4"	DN 40 1 1/2"	DN 50 2"	DN 65 2 1/2"	DN 80 3"	DN 100 4"
PN 16 bar							85	128	212
PN 40 bar	8	13	20	30	42	61			

I valori della coppia possono variare in funzione della temperatura e del tipo di fluido. Considerare un fattore di sicurezza pari a 1,4. Con frequenti cicli di apertura e chiusura la coppia di manovra può diminuire sensibilmente rispetto a quella iniziale. Gli accoppiamenti attuatore/valvola, riportati nelle pagine seguenti, sono realizzati per valvole che intercettano fluidi liquidi o gassosi, puliti e per medie temperature. Per maggiori informazioni, o utilizzi diversi, consultare il nostro ufficio tecnico.

Torque can vary depending on temperature and type of fluid; a safety factor of 1.4 must be applied. Torque can drop on high frequency of operations. The actuator/valve sizing, indicated on the following pages, are based for valves to be used with liquids or gaseous fluids, clean, and for medium temperatures. For further information, or different uses please contact our technical department.

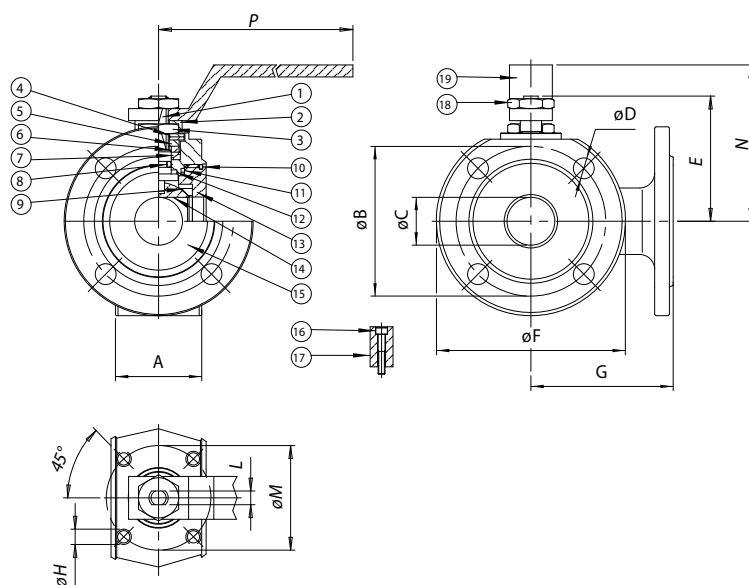


ITEM 445

ACCIAIO INOX STAINLESS STEEL

ASSE LIBERO E CON LEVA FREE SHAFT AND WITH LEVER

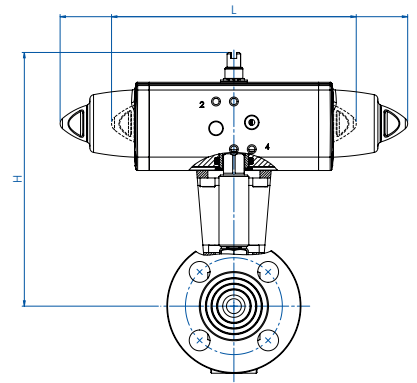
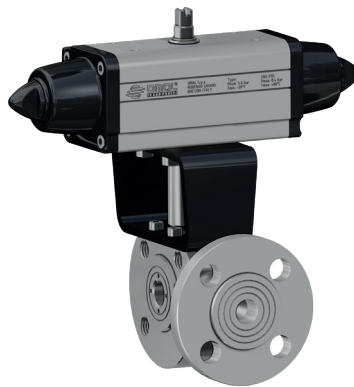
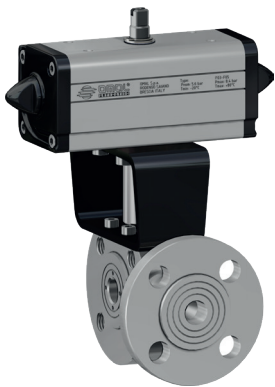
MISURA SIZE		ASSE LIBERO FREE SHAFT - "L" PORT			CON LEVA WITH LEVER - "L" PORT			Kit guarnizioni Seals kit
DN [mm]	[inch]	Asse libero Free shaft	ATEX	Kg	Con leva With lever	ATEX	Kg	
DN 15	1/2"	V445X604	V445X604YX	1,2	L445X604	L445X604YX	1,35	KGBV4404
DN 20	3/4"	V445X605	V445X605YX	2	L445X605	L445X605YX	2,15	KGBV4405
DN 25	1"	V445X606	V445X606YX	2,65	L445X606	L445X606YX	2,8	KGBV4406
DN 32	1" 1/4	V445X607	V445X607YX	3,8	L445X607	L445X607YX	4	KGBV4407
DN 40	1" 1/2	V445X608	V445X608YX	5,5	L445X608	L445X608YX	5,7	KGBV4408
DN 50	2"	V445X609	V445X609YX	6,2	L445X609	L445X609YX	6,5	KGBV4409
DN 65	2" 1/2	V445X610	V445X610YX	10	L445X610	L445X610YX	10,3	KGBV4410
DN 80	3"	V445X611	V445X611YX	11,2	L445X611	L445X611YX	11,7	KGBV4411
DN 100	4"	V445X612	V445X612YX	20,2	L445X612	L445X612YX	20,7	KGBV4412



MATERIALI MATERIALS					
1	Stelo Shaft	AISI 316	1.4401	UNI X5CrNiMo 17 12	
2	Piastra bolccadado Nut holder	AISI 304	1.4301	UNI X5CrNi 18 10	
3	Dado di bloccaggio Lock nut	AISI 304	1.4301	UNI X5CrNi 18 10	
4	Molla a tazza Belleville washer	AISI 301	1.4310	UNI X5CrNiMo 17 12	
5	Distanziale Ring	AISI 304	1.4301	UNI X5CrNi 18 10	
6*	Anello premiguarnizione Gland nut ring	AISI 304	1.4301	UNI X5CrNi 18 10	
7*	Coppia di tenuta superiore Top sealing	P.T.F.E.			
8*	O-ring di tenuta intermedia O-ring	FKM			
9*	Guarnizioni di tenuta laterale Seals	P.T.F.E.			
10*	O-ring di tenuta ghiera O-ring	FKM			
11*	Guarnizioni di tenuta ghiera Ring nut sealing	P.T.F.E.			
12*	Tenuta inferiore Bottom sealing	P.T.F.E.			
13	Ghiera Ring nut	AISI 316	1.4401	UNI X5CrNiMo 17 12	
14	Sfera Ball	AISI 316	1.4401	UNI X5CrNiMo 17 12	
15	Corpo Body	AISI 316	1.4408		
16	Vite per fermo di posizione Holder screw	AISI 304	1.4301	UNI X5CrNi 18 10	
17	Fermo di posizione Holder	AISI 304	1.4301	UNI X5CrNi 18 10	
18	Dado blocca leva Lever nut	AISI 304	1.4301	UNI X5CrNi 18 10	
19	Leva di manovra Lever	AISI 304	1.4301	UNI X5CrNi 18 10	

* Particolari del kit di ricambio Components of spare part kit KGBV44...

MISURA SIZE		DIMENSIONI DIMENSIONS												
DN [mm]	[inch]	A	øB	øC	øD	E	øF	G	øH	L	øM	N	P	
DN 15	1/2"	35	65	15	M12X4	48	90	85	M5	6	36	65	140	
DN 20	3/4"	38	75	20	M12X4	51	100	90	M5	6	36	70	140	
DN 25	1"	43	85	25	M12X4	62,5	110	90	M5	8	42	82	180	
DN 32	1" 1/4	54	100	32	M16X4	67	130	105	M5	8	42	85	180	
DN 40	1" 1/2	66	110	40	M16X4	80	140	120	M6	10	50	102	230	
DN 50	2"	83	125	50	M16X4	87	150	130	M6	10	50	110	230	
DN 65	2" 1/2	103	145	65	M16X4	119,5	175	150	M8	14	70	137,5	350	
DN 80	3"	122	160	80	M16X8	129,5	190	175	M8	14	70	150	350	
DN 100	4"	153	180	100	M16X8	148,5	220	185	M10	16	102	165	508	

**ITEM 445****ACCIAIO INOX STAINLESS STEEL
CON ATTUATORE WITH ACTUATOR****CON ATTUATORE PNEUMATICO DOPPIO EFFETTO
WITH DOUBLE ACTING PNEUMATIC ACTUATOR**

MISURA SIZE		ARTICOLO ITEM CODE	ATTUATORE ACTUATOR	KIT montaggio Mounting KIT	L [mm]	H [mm]	Kg	ATEX
DN [mm]	[inch]							
DN 15	1/2"	DG445H064	DAN0015411S	KCNAHD5247	159,0	152,8	2,0	DG445H064YX
DN 20	3/4"	DG445H065	DAN0030411S	KCNAHD5247	174,2	162,8	3,0	DG445H065YX
DN 25	1"	DG445H066	DAN0030411S	KCNBCHD5249	174,2	178,3	3,7	DG445H066YX
DN 32	1" 1/4	DG445H067	DAN0045412S	KCNBCHD5249	188,5	190,1	5,0	DG445H067YX
DN 40	1" 1/2	DG445H068	DAN0060412S	KCNCCHD5251	198,0	200,0	7,1	DG445H068YX
DN 50	2"	DG445H069	DAN0106411S	KCNCCHD5252	237,0	219,8	7,0	DG445H069YX
DN 65	2" 1/2	DG445H070	DAN0120411S	KCNDDHD5289	244,1	235,6	12,7	DG445H070YX
DN 80	3"	DG445H071	DAN0180411S	KCNDDHD5290	289,9	285,5	15,8	DG445H071YX
DN 100	4"	DG445H072	DAN0360411S	KCNEHD5291	339,3	329,0	28,0	DG445H072YX

**CON ATTUATORE PNEUMATICO SEMPLICE EFFETTO
WITH SPRING RETURN PNEUMATIC ACTUATOR**

MISURA SIZE		ARTICOLO ITEM CODE	ATTUATORE ACTUATOR	KIT montaggio Mounting KIT	L [mm]	H [mm]	Kg	ATEX
DN [mm]	[inch]							
DN 15	1/2"	SG445H064	SRN0015401S	KCNAHD5247	233,2	159,8	2,0	SG445H064YX
DN 20	3/4"	SG445H065	SRN0030402S	KCNACHD5248	258,8	184,0	4,0	SG445H065YX
DN 25	1"	SG445H066	SRN0030402S	KCNBCHD5250	258,8	189,5	4,6	SG445H066YX
DN 32	1" 1/4	SG445H067	SRN0053401S	KCNBCHD5288	304,2	208,8	6,2	SG445H067YX
DN 40	1" 1/2	SG445H068	SRN0060401S	KCNCCHD5252	338,5	216,6	8,9	SG445H068YX
DN 50	2"	SG445H069	SRN0090401S	KCNCDHD5253	393,7	253,5	9,0	SG445H069YX
DN 65	2" 1/2	SG445H070	SRN0120401S	KCNDDHD5290	409,6	279,7	16,4	SG445H070YX
DN 80	3"	SG445H071	SRN0180401S	KCNDDHD5290	474,0	297,0	21,0	SG445H071YX
DN 100	4"	SG445H072	SRN0360401S	KCNEHD5292	613,0	359,0	38,0	SG445H072YX

Dimensionamento degli attuatori pneumatici fatto considerando una pressione minima di alimentazione pari a 5,6 barg. *Sizing of pneumatic actuators by minimum pressure rate 5,6 barg.*

A richiesta, articoli disponibili anche con attuatori elettrici.
On request, items available also with electric actuators.

