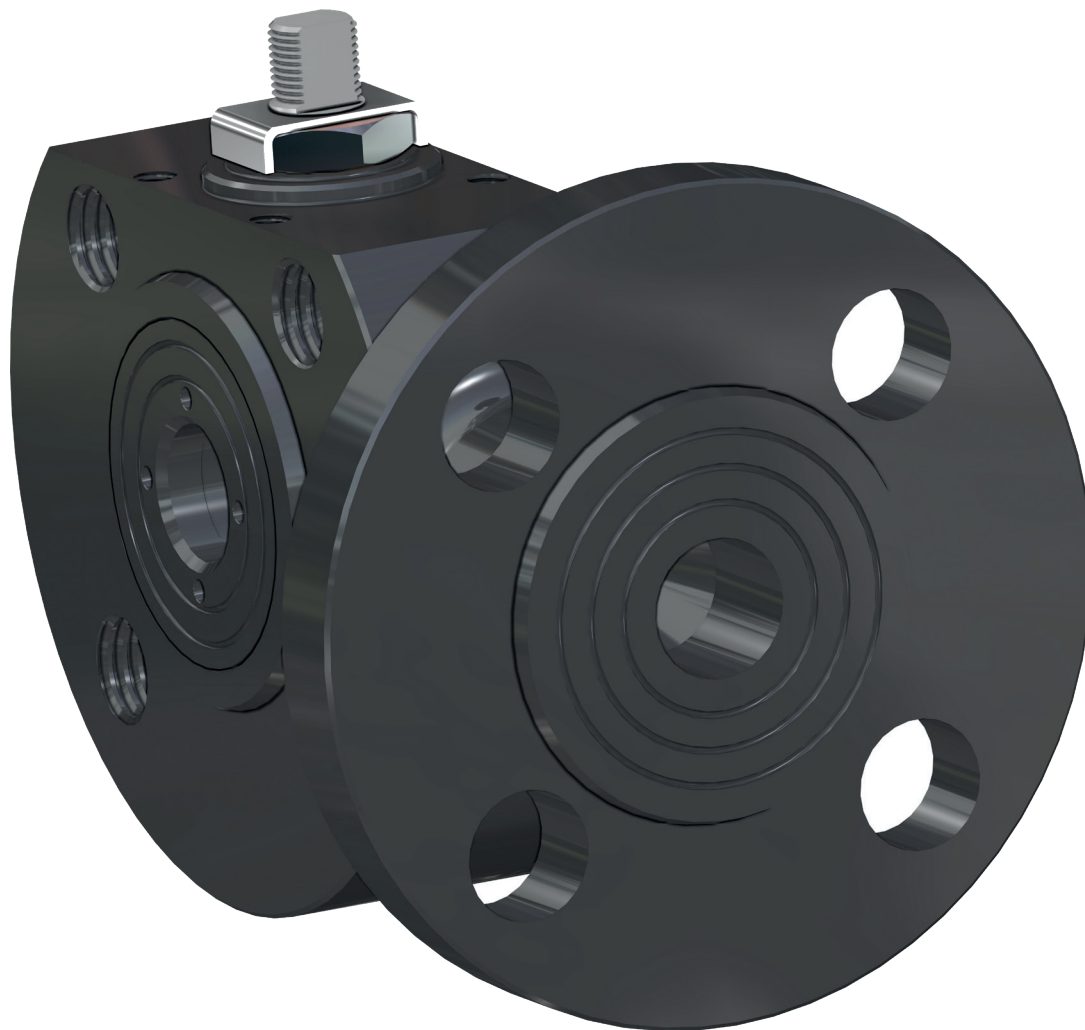




# ITEM 545

## VALVOLA A SFERA IN ACCIAIO AL CARBONIO 3 VIE FLANGIATA A CORPO PIATTO SFERA A "L" 3-WAY FLAT BODY FLANGED CARBON STEEL BALL VALVE, "L" PORT



### CARATTERISTICHE GENERALI:

- Norme per flange d'attacco: EN 1092-1 PN40 FINO A DN50; PN16 DN65,80,100 EN 12516
- Prescrizioni generali EN 17292; (API 607 V. ed. a richiesta)
- Temperatura di utilizzo: da -10°C a +150°C (+200°C con guarnizioni speciali).
- Pressione di utilizzo: vedi diagramma.
- Fluido intercettato: acqua, prodotti petroliferi e petrolchimici liquidi.
- Passaggio ridotto.

### ESECUZIONI SPECIALI A RICHIESTA:

- Corpo in A350 LF2 per -20°C
- Guarnizioni di tenuta in: PTFE caricato vetro;  
PTFE caricato carbografite;
- Sfera a "T" con ingresso solo su porta 3.
- Per altre applicazioni contattare il nostro ufficio tecnico.

### CERTIFICAZIONI:

- **Versione ATEX in conformità alla direttiva 2014/34/UE a richiesta**

### GENERAL FEATURES:

- *Flanges as per: EN 1092-1 PN40 FINO A DN50; PN16 DN65,80,100 EN 12516*
- *General specifications: EN 17292 (API 607 V. ed.on request)*
- *Working temperature: from -10°C to +150°C (+200° C with special seals)*
- *Working pressure: see diagram.*
- *Intercepted fluid: water, liquid petroleum products and petrochemicals.*
- *Reduced bore.*

### ON REQUEST:

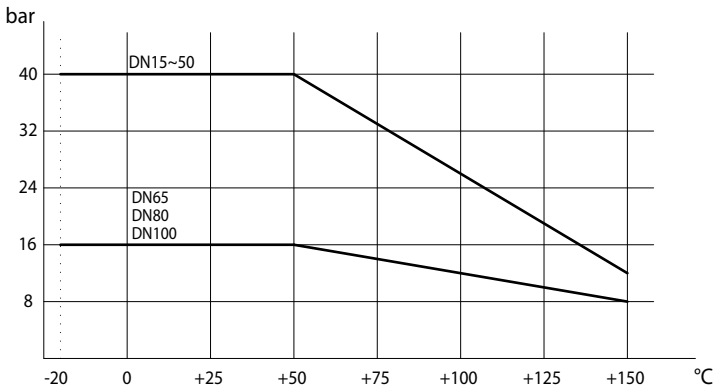
- *Body in A350 LF2 for -20°C*
- *Seals made of: PTFE with glass  
PTFE with carbon graphite*
- *"T" port (port 3 inlet only)*
- *For other applications, please contact our technical department.*

### CERTIFICATIONS:

- **ATEX version in conformity with directive 2014/34/EU on request**



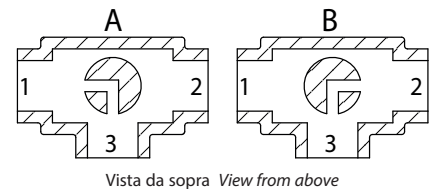
### Diagramma pressione/temperatura Pressure/temperature diagram



### Schema sfera a "L" Plan for "L" port

N.B.: Con attuatore **SR NORMALMENTE CHIUSO** la posizione di riposo della sfera deve essere la "A".  
 Con attuatore **SR NORMALMENTE APERTO** la posizione di riposo della sfera deve essere la "B".

N.B.: "A" must be the rest position of the ball with **SR FAIL CLOSE** actuator.  
 "B" must be the rest position of the ball with **SR FAIL OPEN** actuator.



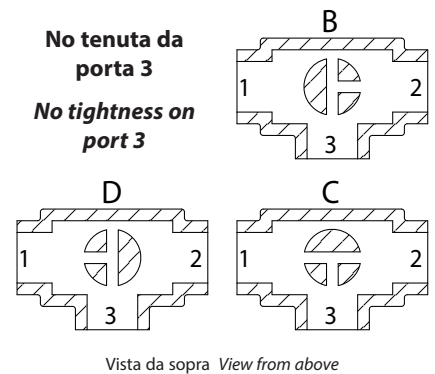
### Schema sfera a "T" (a richiesta) Plan for "T" port (on request)

Con l'attuatore sono possibili solo due posizioni con rotazione di 90°: la configurazione della sfera deve essere sempre comunicata al nostro ufficio commerciale.

N.B.: Con attuatore **SR NORMALMENTE CHIUSO** scegliere la posizione di riposo della sfera; alimentando, l'attuatore ruota in senso antiorario.  
 Con attuatore **SR NORMALMENTE APERTO** scegliere la posizione di riposo della sfera; alimentando, l'attuatore ruota in senso orario.

With actuator 2 positions with 90° rotation are possible only: the configuration of the ball must always be communicated at our sales department.

N.B.: Choose the rest position of the ball with **SR FAIL CLOSE** actuator; whenever supplied with air, actuator turns in an anticlockwise direction.  
 Choose the rest position of the ball with **SR FAIL OPEN** actuator; whenever supplied with air, actuator turns in a clockwise direction.



COPPIE DI SPUNTO in Nm BREAKAWAY TORQUES Nm									
MISURA SIZE	DN 15 1/2"	DN 20 3/4"	DN 25 1"	DN 32 1"1/4	DN 40 1"1/2	DN 50 2"	DN 65 2"1/2	DN 80 3"	DN 100 4"
PN 16 bar							85	128	212
PN 40 bar	8	13	20	30	42	61			

I valori della coppia possono variare in funzione della temperatura e del tipo di fluido. Considerare un fattore di sicurezza pari a 1,4.  
 Con frequenti cicli di apertura e chiusura la coppia di manovra può diminuire sensibilmente rispetto a quella iniziale. Gli accoppiamenti attuatore/valvola, riportati nelle pagine seguenti, sono realizzati per valvole che intercettano fluidi liquidi o gassosi, puliti e per medie temperature. Per maggiori informazioni, o utilizzi diversi, consultare il nostro ufficio tecnico.

Torque can vary depending on temperature and type of fluid; a safety factor of 1.4 must be applied. Torque can drop on high frequency of operations. The actuator/valve sizing, indicated on the following pages, are based for valves to be used with liquids or gaseous fluids, clean, and for medium temperatures. For further information, or different uses please contact our technical department.

VALVOLE ACC. CARBONIO  
CARBON STEEL VALVES

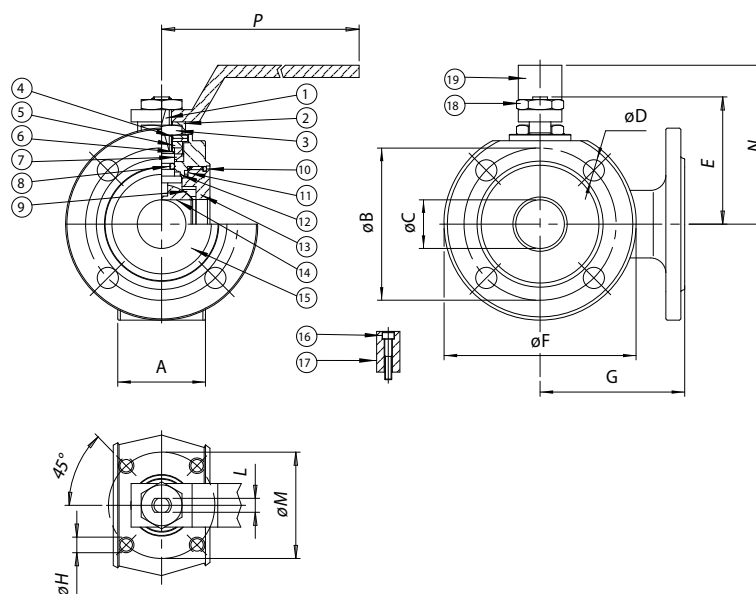


**ITEM 545**

**ACCIAIO CARBONIO CARBON STEEL**

**ASSE LIBERO E CON LEVA FREE SHAFT AND WITH LEVER**

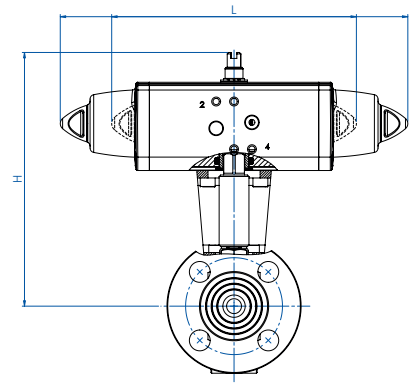
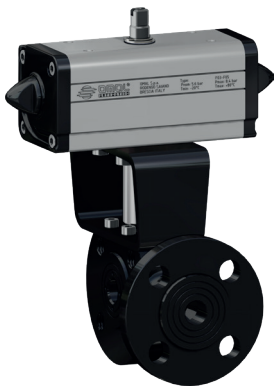
MISURA SIZE		ASSE LIBERO FREE SHAFT - "L" PORT			CON LEVA WITH LEVER - "L" PORT			Kit guarnizioni Seals kit
DN [mm]	[inch]	Asse libero Free shaft	ATEX	Kg	Con leva With lever	ATEX	Kg	
DN 15	1/2"	V545X604	V545X604YX	1,2	L545X604	L545X604YX	1,35	KGBV4404
DN 20	3/4"	V545X605	V545X605YX	2	L545X605	L545X605YX	2,15	KGBV4405
DN 25	1"	V545X606	V545X606YX	2,65	L545X606	L545X606YX	2,8	KGBV4406
DN 32	1" 1/4	V545X607	V545X607YX	3,8	L545X607	L545X607YX	4	KGBV4407
DN 40	1" 1/2	V545X608	V545X608YX	5,5	L545X608	L545X608YX	5,7	KGBV4408
DN 50	2"	V545X609	V545X609YX	6,2	L545X609	L545X609YX	6,5	KGBV4409
DN 65	2" 1/2	V545X610	V545X610YX	10	L545X610	L545X610YX	10,3	KGBV4410
DN 80	3"	V545X611	V545X611YX	11,2	L545X611	L545X611YX	11,7	KGBV4411
DN 100	4"	V545X612	V545X612YX	20,2	L545X612	L545X612YX	20,7	KGBV4412



MATERIALI MATERIALS				
1	Stelo Shaft	AISI 316	1.4401	UNI X5CrNiMo 17 12
2	Piastra bloccaggio Nut holder	AISI 304	1.4301	UNI X5CrNi 18 10
3	Dado di bloccaggio Lock nut	Acciaio carbonio Carbon steel		
4	Molla a tazza Belleville washer	50CrV4		
5	Distanziale Ring	AISI 304	1.4301	UNI X5CrNi 18 10
6*	Anello premiguarnizione Gland nut ring	AISI 304	1.4301	UNI X5CrNi 18 10
7*	Coppia di tenuta superiore Top sealing	P.T.F.E.		
8*	O-ring di tenuta intermedia O-ring	FKM		
9*	Guarnizioni di tenuta laterale Seals	P.T.F.E.		
10*	O-ring tenuta ghiera O-ring	FKM		
11*	Guarnizioni di tenuta ghiera Ring nut sealing	P.T.F.E.		
12*	Tenuta inferiore Bottom sealing	P.T.F.E.		
13	Ghiera Ring nut	A105		
14	Sfera Ball DN15-DN40	AISI 316	1.4401	UNI X5CrNiMo 17 12
14	Sfera Ball DN15-DN150	AISI 304	1.4301	UNI X5CrNi 18 10
15	Corpo Body	A105		
16	Vite per fermo posizione Holder screw	Acciaio carbonio Carbon steel		
17	Fermo di posizione Holder	AISI 304	1.4301	UNI X5CrNi 18 10
18	Dado blocca leva Lever nut	Acciaio carbonio Carbon steel		
19	Leva di manovra Lever	Acciaio carbonio Carbon steel		

\* Particolari del kit di ricambio Components of spare part kit KGBV63...

MISURA SIZE		DIMENSIONI DIMENSIONS											
DN [mm]	[inch]	A	øB	øC	øD	E	øF	G	øH	L	øM	N	P
DN 15	1/2"	35	65	15	M12X4	48	90	85	M5	6	36	65	140
DN 20	3/4"	38	75	20	M12X4	51	100	90	M5	6	36	70	140
DN 25	1"	43	85	25	M12X4	62,5	110	90	M5	8	42	82	180
DN 32	1" 1/4	54	100	32	M16X4	67	130	105	M5	8	42	85	180
DN 40	1" 1/2	66	110	40	M16X4	80	140	120	M6	10	50	102	230
DN 50	2"	83	125	50	M16X4	87	150	130	M6	10	50	110	230
DN 65	2" 1/2	103	145	65	M16X4	119,5	175	150	M8	14	70	137,5	350
DN 80	3"	122	160	80	M16X8	129,5	190	175	M8	14	70	150	350
DN 100	4"	153	180	100	M16X8	148,5	220	185	M10	16	102	165	508

**ITEM 545****ACCIAIO CARBONIO CARBON STEEL  
CON ATTUATORE WITH ACTUATOR****CON ATTUATORE PNEUMATICO DOPPIO EFFETTO  
WITH DOUBLE ACTING PNEUMATIC ACTUATOR**

MISURA SIZE		ARTICOLO ITEM CODE	ATTUATORE ACTUATOR	KIT montaggio Mounting KIT	L [mm]	H [mm]	Kg	ATEX
DN [mm]	[inch]							
DN 15	1/2"	DG545H064	DAN0015411S	KCNAHD5247	159,0	152,8	2,0	DG545H064YX
DN 20	3/4"	DG545H065	DAN0030411S	KCNAHD5247	174,2	162,8	3,0	DG545H065YX
DN 25	1"	DG545H066	DAN0030411S	KCNBCHD5249	174,2	178,3	3,7	DG545H066YX
DN 32	1" 1/4	DG545H067	DAN0045412S	KCNBCHD5249	188,5	190,1	5,0	DG545H067YX
DN 40	1" 1/2	DG545H068	DAN0060412S	KCNCCHD5251	198,0	200,0	7,1	DG545H068YX
DN 50	2"	DG545H069	DAN0106411S	KCNCCHD5252	237,0	219,8	7,0	DG545H069YX
DN 65	2" 1/2	DG545H070	DAN0120411S	KCNDDHD5289	244,1	235,6	12,7	DG545H070YX
DN 80	3"	DG545H071	DAN0180411S	KCNDDHD5290	289,9	285,5	15,8	DG545H071YX
DN 100	4"	DG545H072	DAN0360411S	KCNEHD5291	339,3	329,0	28,0	DG545H072YX

**CON ATTUATORE PNEUMATICO SEMPLICE EFFETTO  
WITH SPRING RETURN PNEUMATIC ACTUATOR**

MISURA SIZE		ARTICOLO ITEM CODE	ATTUATORE ACTUATOR	KIT montaggio Mounting KIT	L [mm]	H [mm]	Kg	ATEX
DN [mm]	[inch]							
DN 15	1/2"	SG545H064	SRN0015401S	KCNAHD5247	233,2	159,8	2,0	SG545H064YX
DN 20	3/4"	SG545H065	SRN0030402S	KCNACHD5248	258,8	184,0	4,0	SG545H065YX
DN 25	1"	SG545H066	SRN0030402S	KCNBCHD5250	258,8	189,5	4,6	SG545H066YX
DN 32	1" 1/4	SG545H067	SRN0053401S	KCNBCHD5288	304,2	208,8	6,2	SG545H067YX
DN 40	1" 1/2	SG545H068	SRN0060401S	KCNCCHD5252	338,5	216,6	8,9	SG545H068YX
DN 50	2"	SG545H069	SRN0090401S	KCNCDHD5253	393,7	253,5	9,0	SG545H069YX
DN 65	2" 1/2	SG545H070	SRN0120401S	KCNDDHD5290	409,6	279,7	16,4	SG545H070YX
DN 80	3"	SG545H071	SRN0180401S	KCNDDHD5290	474,0	297,0	21,0	SG545H071YX
DN 100	4"	SG545H072	SRN0360401S	KCNEHD5292	613,0	359,0	38,0	SG545H072YX

Dimensionamento degli attuatori pneumatici fatto considerando una pressione minima di alimentazione pari a 5,6 barg. *Sizing of pneumatic actuators by minimum pressure rate 5,6 barg.*

A richiesta, articoli disponibili anche con attuatori elettrici.  
On request, items available also with electric actuators.

