



ITEM 400-401

VALVOLA A SFERA IN ACCIAIO INOX MICROFUSA 2 VIE FILETTATA PASSAGGIO INTEGRALE

2-WAY FULL-BORE THREADED-ENDS STAINLESS STEEL BALL VALVE

ITEM 400

Trattamento esterno: sabbiata

ITEM 400

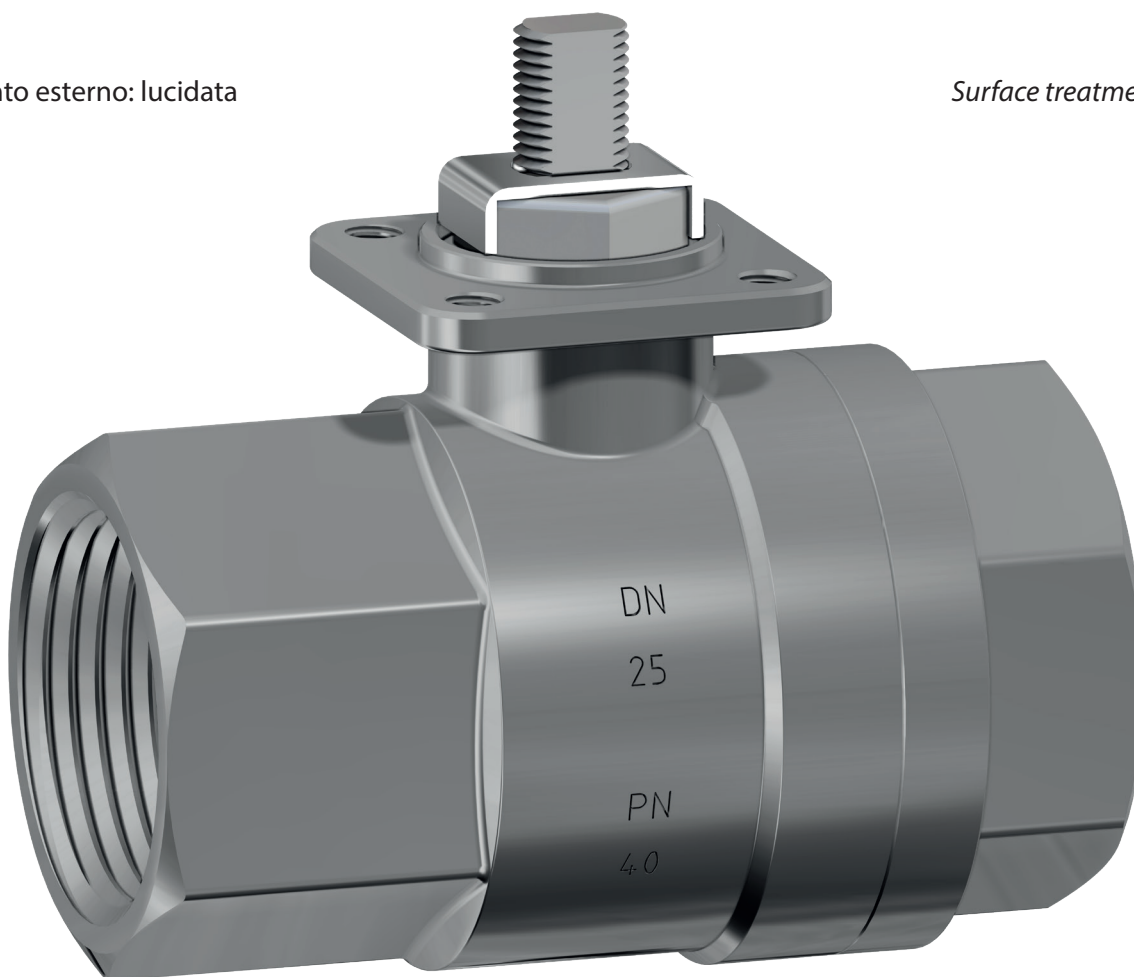
Surface treatment: sandblasted

ITEM 401

Trattamento esterno: lucidata

ITEM 401

Surface treatment: polished



CARATTERISTICHE GENERALI:

- Costruita per l'utilizzo a medie pressioni.
- Temperatura di utilizzo: da -20°C a +150°C
- Pressione di utilizzo: vedi diagramma.
- Fluido intercettato: aria, acqua, gas, prodotti petroliferi e petrolchimici, fluidi aggressivi.
- Trattamento esterno: articolo 400 sabbiata; articolo 401 lucidata.
- Estremità filettate femmina a norma ISO 7/1 Rp (ISO 228/1).
- Testa della valvola a norma ISO 5211

GENERAL FEATURES:

- Suitable for middle pressure applications.
- Working temperature: from -20°C to +150°C
- Working pressure: see diagram.
- Fluid range: air, water, gas, petroleum and petrochemical products, aggressive media.
- Surface treatment: article 400 sandblasted; article 401 polished.
- Female threaded ends as per ISO 7/1 Rp (ISO 228/1) specifications.
- Head of the valve as per ISO 5211 specifications.

ESECUZIONI SPECIALI A RICHIESTA:

- Attacchi femmina NPT ANSI B1.20.1
- Guarnizioni di tenuta in: PTFE caricato vetro;
PTFE caricato carbografite.
- Per altre applicazioni contattare il nostro ufficio tecnico.

ON REQUEST:

- Female threaded ends as per NPT B1.20.1 specifications
- Seals made of: PTFE with glass;
PTFE with carbon graphite.
- For other applications, please contact our technical department.

CERTIFICAZIONI:

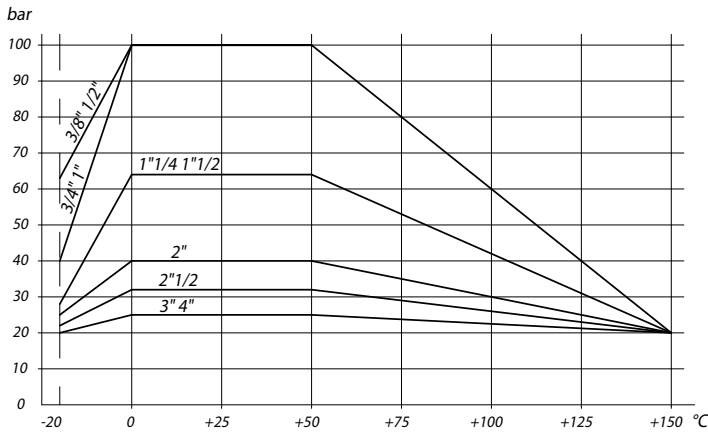
- Conforme alla direttiva Europea 2014/68/UE "PED"
- Versione ATEX a richiesta in conformità alla direttiva 2014/34/UE, non disponibile per le misure DN10 3/8" e DN15 1/2"

CERTIFICATIONS:

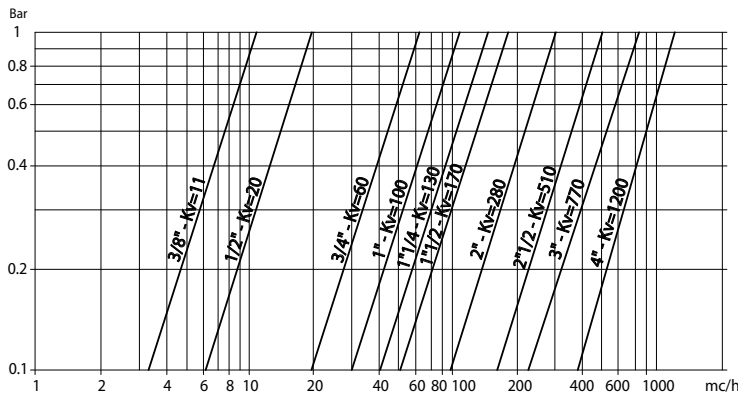
- According to 2014/68/EU "PED"
- ATEX version on request in conformity with directive 2014/34/EU, not available for sizes DN10 3/8" e DN15 1/2"



Diagramma pressione/temperatura Pressure/temperature diagram



Portata/perdita di carico e coefficiente nominale Kv Flow/pressure loss diagram and Kv nominal coefficient



Il valore Kv è il valore di portata in m³/h (con acqua a 15°C) che provoca la caduta di pressione di 1 bar.

Kv is the coefficient, expressed in m³/h (with water at 15°C) causing a pressure loss of 1 bar.

VALVOLE ACCIAIO INOX
STAINLESS STEEL VALVES

COPPIE DI SPUNTO in Nm BREAKAWAY TORQUES Nm										
MISURA SIZE	DN 10 3/8"	DN 15 1/2"	DN 20 3/4"	DN 25 1"	DN 32 1 1/4"	DN 40 1 1/2"	DN 50 2"	DN 65 2 1/2"	DN 80 3"	DN 100 4"
PN 25 bar								76	106	146
PN 40 bar							56			
PN 63 bar					28	40				
PN 100 bar	8	10	14	20						

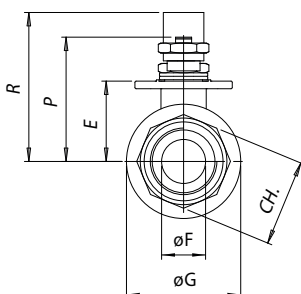
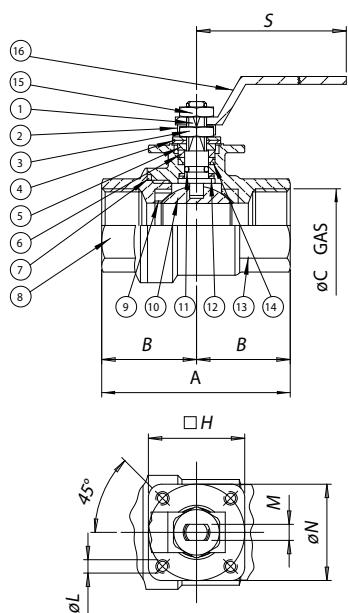
I valori della coppia possono variare in funzione della temperatura e del tipo di fluido. Considerare un fattore di sicurezza pari a 1,4. Con frequenti cicli di apertura e chiusura la coppia di manovra può diminuire sensibilmente rispetto a quella iniziale. Gli accoppiamenti attuatore/valvola, riportati nelle pagine seguenti, sono realizzati per valvole che intercettano fluidi liquidi o gassosi, puliti e per medie temperature. Per maggiori informazioni, o utilizzi diversi, consultare il nostro ufficio tecnico.

Torque can vary depending on temperature and type of fluid; a safety factor of 1.4 must be applied. Torque can drop on high frequency of operations. The actuator/valve sizing, indicated on the following pages, are based for valves to be used with liquids or gaseous fluids, clean, and for medium temperatures. For further information, or different uses please contact our technical department.

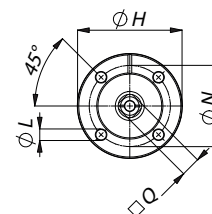


ITEM 400-401
ACCIAIO INOX STAINLESS STEEL
ASSE LIBERO E CON LEVA FREE SHAFT AND WITH LEVER

MISURA DN [mm]	SIZE [inch]	ASSE LIBERO FREE SHAFT				CON LEVA WITH LEVER				Kit guarnizioni Seals kit
		Asse libero -sabbata Free shaft -sand blasted → ATEX	Asse libero -lucidata Free shaft -polished → ATEX	Kg	Con leva -sabbata With lever -sand blasted → ATEX	Con leva -lucidata With lever -polished → ATEX	Kg			
DN 10	3/8"	V400H203	V401H203	0,24	L400H203	L401H203	0,31	KGBV5003		
DN 15	1/2"	V400H204	V401H204	0,32	L400H204	L401H204	0,39	KGBV5004		
DN 20	3/4"	V400H205	V401H205	0,51	L400H205	L401H205	0,58	KGBV5005		
DN 25	1"	V400H206	V401H206	0,77	L400H206	L401H206	0,87	KGBV5006		
DN 32	1" 1/4	V400H207	V401H207	1,27	L400H207	L401H207	1,37	KGBV5007		
DN 40	1" 1/2	V400H208	V401H208	1,81	L400H208	L401H208	2,01	KGBV5008		
DN 50	2"	V400H209	V401H209	3,2	L400H209	L401H209	3,4	KGBV5009		
DN 65	2" 1/2	-	V419H410	5,47	-	L419H410	5,67	KGBV5010		
DN 80	3"	-	V419H411	8,92	-	L419H411	9,22	KGBV5011		
DN 100	4"	-	V419H412G	15,9	-	L419H412	16,4	KGBV5012		



Per le versioni 2" 1/2 ÷ 4":
 2" 1/2 ÷ 4" only:



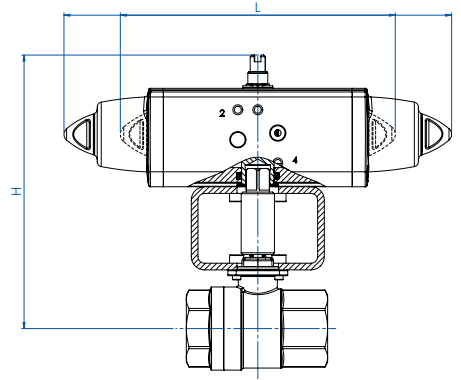
MATERIALI MATERIALS	
1	Stelo Shaft AISI 316 1.4401 UNI X5CrNiMo 17 12
2	Piastra bloccadado Nut holder AISI 304 1.4301 UNI X5CrNi 18 10
3	Dado di bloccaggio Lock nut AISI 304 1.4301 UNI X5CrNi 18 10
4	Molla a tazza Belleville washer AISI 301 1.4310 UNI X12CrNi 17 07
5	Distanziale Washer AISI 304 1.4301 UNI X5CrNi 18 10
6	Anello premiguarnizione Gland nut AISI 304 1.4301 UNI X5CrNi 18 10
7*	Guarnizione statica Static ring P.T.F.E.
8	Manicotto femmina End AISI 316 1.4408
9*	Guarnizioni di tenuta laterale Seals P.T.F.E.
10	Sfera Ball AISI 316 1.4401 UNI X5CrNiMo 17 12
11*	O-ring di tenuta intermedia O-ring FKM
12*	Anello di tenuta inferiore Bottom tight ring P.T.F.E.
13	Corpo con manicotto femmina Body with female end AISI 316 1.4408
14*	Coppia di tenuta superiore Top sealing P.T.F.E.
15	Dado blocca leva Lever nut AISI 304 1.4301 UNI X5CrNi 18 10
16	Leva di manovra Lever AISI 304 1.4301 UNI X5CrNi 18 10

* Particolari del kit di ricambio Components of spare part kit KGBV50...

MISURA SIZE		DIMENSIONI DIMENSIONS														
DN [mm]	[inch]	A	B	øC	E	øF	øG	H	øL	M	□Q	øN	CH	P	R	S
DN 10	3/8"	50	25	3/8"	22	10	29	36	M5	4	-	36	21,5	37,5	52	110
DN 15	1/2"	60	30	1/2"	24,8	15	34	36	M5	4	-	36	26,5	40,3	55	110
DN 20	3/4"	70	35	3/4"	31,3	20	42,5	36	M5	6	-	36	31,5	50,8	66	140
DN 25	1"	85	42,5	1"	35,3	25	50,5	36	M5	6	-	36	40,5	54,8	70	140
DN 32	1" 1/4	95	47,5	1" 1/4	44	32	63	42	M5	8	-	42	49,5	68	85	180
DN 40	1" 1/2	105	52,5	1" 1/2	50,3	40	75,5	42	M5	8	-	42	54,5	74,3	91	180
DN 50	2"	125	62,5	2"	57,9	50	91	50	M6	10	-	50	69,5	87	105	230
DN 65	2" 1/2	128	64	2" 1/2	94,5	65	110	90	9	-	17	70	-	109,5	110	235
DN 80	3"	150	75	3"	106	80	141	90	9	-	17	70	-	121	130	285
DN 100	4"	178	89	4"	120	100	160	120	11	-	17	102	-	135	150	310



ITEM 400-401
ACCIAIO INOX STAINLESS STEEL
CON ATTUATORE WITH ACTUATOR

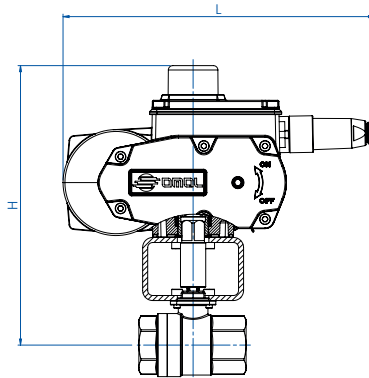


CON ATTUATORE PNEUMATICO DOPPIO EFFETTO WITH DOUBLE ACTING PNEUMATIC ACTUATOR								
MISURA SIZE		ARTICOLO ITEM CODE	ATTUATORE ACTUATOR	KIT montaggio Mounting KIT	L [mm]	H [mm]	Kg	ATEX
DN	[inch]							
DN 10	3/8"	DG40*H003	DAN0015411S	KCNAAHD5261	159,0	144,2	1,5	-
DN 15	1/2"	DG40*H004	DAN0015411S	KCNAAHD5261	159,0	147,0	1,5	-
DN 20	3/4"	DG40*H005	DAN0030411S	KCNAAHD5262	174,2	160,5	2,0	DG40*H005YX
DN 25	1"	DG40*H006	DAN0030411S	KCNAAHD5262	174,2	160,5	2,3	DG40*H006YX
DN 32	1" 1/4	DG40*H007	DAN0045412S	KCNBCHD5264	188,5	188,5	3,3	DG40*H007YX
DN 40	1" 1/2	DG40*H008	DAN0060412S	KCNBCHD5266	198,0	200,7	4,3	DG40*H008YX
DN 50	2"	DG40*H009	DAN0106411S	KCNCCHD5267	237,0	221,2	6,7	DG40*H009YX
DN 65	2" 1/2	DG419H010	DAN0120411S	KCF102624	244,1	197,8	8,3	DG419H010YX
DN 80	3"	DG419H011	DAN0180411S	KCF102624	289,9	243,5	13,8	DG419H011YX
DN 100	4"	DG419H012	DAN0240411S	KCF105271	313,6	261,1	21,8	DG419H012YX

CON ATTUATORE PNEUMATICO SEMPLICE EFFETTO WITH SPRING RETURN PNEUMATIC ACTUATOR								
MISURA SIZE		ARTICOLO ITEM CODE	ATTUATORE ACTUATOR	KIT montaggio Mounting KIT	L [mm]	H [mm]	Kg	ATEX
DN	[inch]							
DN 10	3/8"	SG40*H003	SRN0015401S	KCNAAHD5261	233,2	151,2	1,9	---
DN 15	1/2"	SG40*H004	SRN0015401S	KCNAAHD5261	233,2	154,0	2,0	---
DN 20	3/4"	SG40*H005	SRN0030402S	KCNACHD5263	258,8	181,7	3,2	SG40*H005YX
DN 25	1"	SG40*H006	SRN0030402S	KCNACHD5263	258,8	185,7	3,4	SG40*H006YX
DN 32	1" 1/4	SG40*H007	SRN0053401S	KCNBCHD5265	304,2	207,3	5,2	SG40*H007YX
DN 40	1" 1/2	SG40*H008	SRN0060401S	KCNBCHD5265	338,5	217,3	6,2	SG40*H008YX
DN 50	2"	SG40*H009	SRN0090401S	KCNCDHD5268	393,7	255,4	10,4	SG40*H009YX
DN 65	2" 1/2	SG419H010	SRN0120401S	KCF102624	409,6	235,6	12,5	SG419H010YX
DN 80	3"	SG419H011	SRN0180401S	KCF102624	474,0	254,0	18,1	SG419H011YX
DN 100	4"	SG419H012	SRN0240401S	KCF125272	520,5	285,0	28,2	SG419H012YX

* = 0 valvola esterno sabbato (articolo 400); sand blasted valve (item 400) * = 1 valvola esterno lucidato (articolo 401); polished valve (item 401)

Dimensionamento degli attuatori pneumatici fatto considerando una pressione minima di alimentazione pari a 5,6 barg. Sizing of pneumatic actuators by minimum pressure rate 5,6 barg.



CON ATTUATORE ELETTRICO ON-OFF (230 Vac) WITH ON-OFF ELECTRIC ACTUATOR							
MISURA SIZE		ARTICOLO ITEM CODE	ATTUATORE ACTUATOR	KIT montaggio Mounting KIT	L [mm]	H [mm]	Kg
DN	[inch]						
DN 10	3/8"	C40*ASE03	EA0035A5C000	KCNACHD5422	250,0	219,0	4,5
DN 15	1/2"	C40*ASE04	EA0035A5C000	KCNACHD5422	250,0	221,8	4,6
DN 20	3/4"	C40*ASE05	EA0035A5C000	KCNACHD5263	250,0	228,3	4,8
DN 25	1"	C40*ASE06	EA0035A5C000	KCNACHD5263	250,0	232,3	5,1
DN 32	1" 1/4	C40*ASE07	EA0035A5C000	KCNBCHD5266	250,0	241,0	5,7
DN 40	1" 1/2	C40*ASG08	EA0070A5C000	KCNBCHD5266	250,0	247,3	6,5
DN 50	2"	C40*AS109	EA0130A5C000	KCNCCHD5267	280,0	254,9	11,4
DN 65	2" 1/2	C419A5110	EA0130A5C000	KCF075269	280,0	252,0	12,9
DN 80	3"	C419A5K11	EA0240A5C000	KCF102624	280,0	263,5	16,7
DN 100	4"	CG419A5K12	EA0240A5C000	KCF105271	280,0	277,5	23,9

CON ATTUATORE ELETTRICO MODULANTE (230 Vac) WITH ROTARY MODULAR TYPE ELECTRIC ACTUATOR							
MISURA SIZE		ARTICOLO ITEM CODE	ATTUATORE ACTUATOR	KIT montaggio Mounting KIT	L [mm]	H [mm]	Kg
DN	[inch]						
DN 10	3/8"	M40*16C03	AM160002	KCNACHD5422	165,8	201,5	4,0
DN 15	1/2"	M40*16C04	AM160002	KCNACHD5422	165,8	204,5	4,1
DN 20	3/4"	M40*16F05	AM160005	KCNACHV5423	207,5	254,8	6,0
DN 25	1"	M40*16F06	AM160005	KCNACHV5423	207,5	258,8	6,3
DN 32	1" 1/4	M40*16F07	AM160005	KCNBCHV5424	207,5	267,5	6,8
DN 40	1" 1/2	M40*16L08	AM160020	KCNBCHV5425	256,5	295,3	12,1
DN 50	2"	M40*16L09	AM160020	KCNCDHV5426	256,5	322,9	13,5
DN 65	2" 1/2	M41916L10	AM160020	KCE362092	256,5	279,5	14,4
DN 80	3"	M41916L11	AM160020	KCE362092	256,5	291,0	17,9
DN 100	4"	MG41916L12	AM160020	KCE365427	256,5	305,0	25,1

* = 0 valvola esterno sabbato (articolo 400); sand blasted valve (item 400) * = 1 valvola esterno lucidato (articolo 401); polished valve (item 401)

Codici con attuatore elettrico 230 Vac. Items with electric actuator 230 Vac.

Versione ATEX non disponibile per attuatori elettrici. ATEX version not available for electric actuator.

VALVOLE ACCIAIO INOX
STAINLESS STEEL VALVES