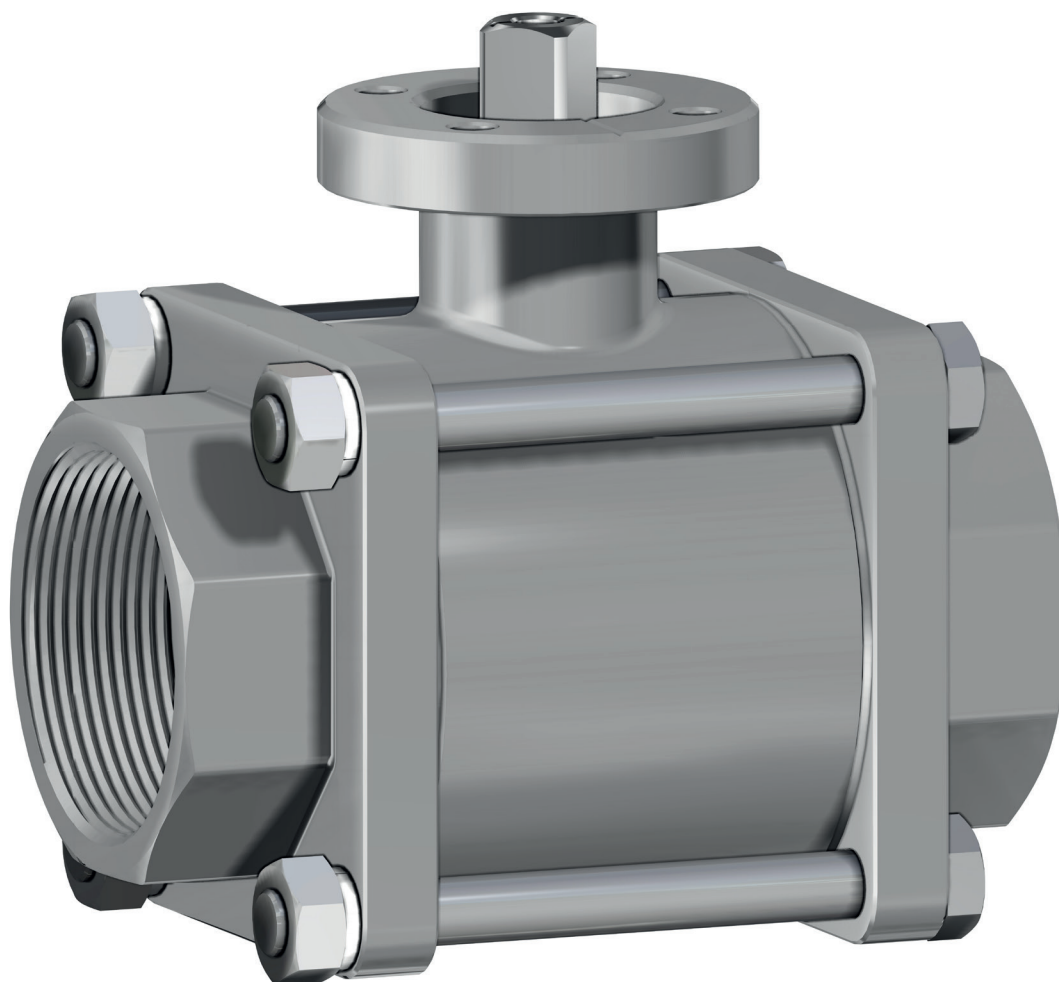




# ITEM 420

## VALVOLA A SFERA IN 3 PEZZI IN ACCIAIO INOX 2 VIE FILETTATA O DA SALDARE - PASSAGGIO INTEGRALE

### 2-WAY FULL-BORE THREE PIECE STAINLESS STEEL BALL VALVE, THREADED-ENDS OR BUTT WELD



#### CARATTERISTICHE GENERALI:

- Costruita in 3 pezzi per facilitare l'intervento su impianti ad alta frequenza di manutenzione.
- Estremità: filettate femmina a norma ISO 7/1 Rp (ISO 228/1); saldare di tasca; saldare di testa.
- Temperatura di utilizzo: da -20°C a +150°C
- Pressione di utilizzo: vedi diagramma.
- Fluido intercettato: aria, acqua, gas, prodotti petroliferi e petrolchimici, fluidi aggressivi.
- Testa della valvola a norma ISO 5211
- **La versione con leva non ha la testa della valvola a norma ISO 5211 e non è possibile montare alcun tipo di attuatore.**

#### ESECUZIONI SPECIALI A RICHIESTA:

- Filettatura: NPT
- Guarnizioni di tenuta in: PTFE caricato vetro  
PTFE caricato carbografite
- Per altre applicazioni contattare il nostro ufficio tecnico.

#### CERTIFICAZIONI:

- **Versione ATEX in conformità alla direttiva 2014/34/UE a richiesta**

#### GENERAL FEATURES:

- *Manufactured in three pieces to facilitate replacement on plants which requires frequent maintenance.*
- *Ends: female threads as per ISO 7/1 Rp (ISO 228/1); socket welding; butt welding.*
- *Working temperature: from -20°C to +150°C*
- *Working pressure: see diagram.*
- *Fluid range: air, water, gas, petroleum and petrochemical products, aggressive media.*
- *Head of the valve as per ISO 5211 specifications.*
- ***The manual version (with lever) doesn't have the ISO 5211 top work and its therefore not possible to mount on it any kind of actuators***

#### ON REQUEST:

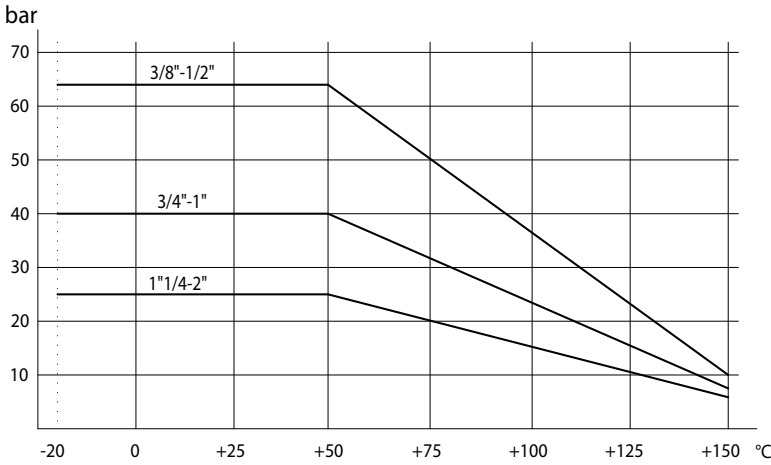
- *Threaded: NPT*
- *Seals made of: PTFE with glass  
PTFE with carbon graphite*
- *For other applications, please contact our technical department.*

#### CERTIFICATIONS:

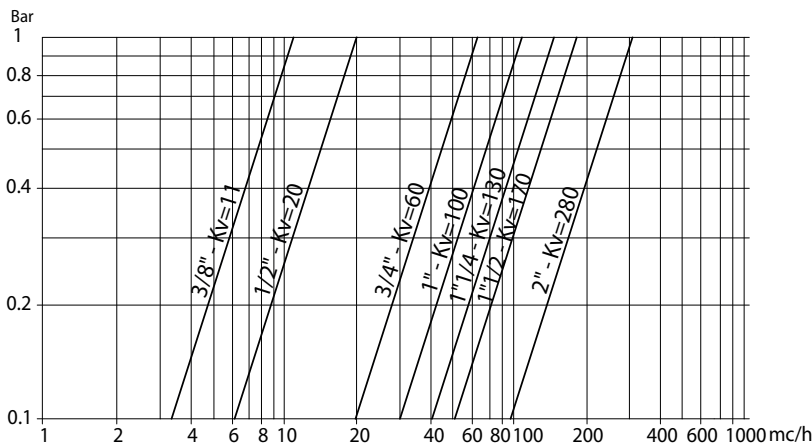
- ***ATEX version in conformity with directive 2014/34/EU on request***



**Diagramma pressione/temperatura Pressure/temperature diagram**



**Portata/perdita di carico e coefficiente nominale Kv Flow/pressure loss diagram and Kv nominal coefficient**



Il valore Kv è il valore di portata in m<sup>3</sup>/h (con acqua a 15°C) che provoca la caduta di pressione di 1 bar.

Kv is the coefficient, expressed in m<sup>3</sup>/h (with water at 15°C) causing a pressure loss of 1 bar.

VALVOLE ACCIAIO INOX  
STAINLESS STEEL VALVES

**COPPIE DI SPUNTO in Nm BREAKAWAY TORQUES Nm**

MISURA SIZE	DN 10 3/8"	DN 15 1/2"	DN 20 3/4"	DN 25 1"	DN 32 1"1/4"	DN 40 1"1/2"	DN 50 2"
PN 25 bar					20	29	40
PN 40 bar			10	14			
PN 63 bar	7	8					

I valori della coppia possono variare in funzione della temperatura e del tipo di fluido. Considerare un fattore di sicurezza pari a 1,4. Con frequenti cicli di apertura e chiusura la coppia di manovra può diminuire sensibilmente rispetto a quella iniziale. Gli accoppiamenti attuatore/valvola, riportati nelle pagine seguenti, sono realizzati per valvole che intercettano fluidi liquidi o gassosi, puliti e per medie temperature. Per maggiori informazioni, o utilizzi diversi, consultare il nostro ufficio tecnico.

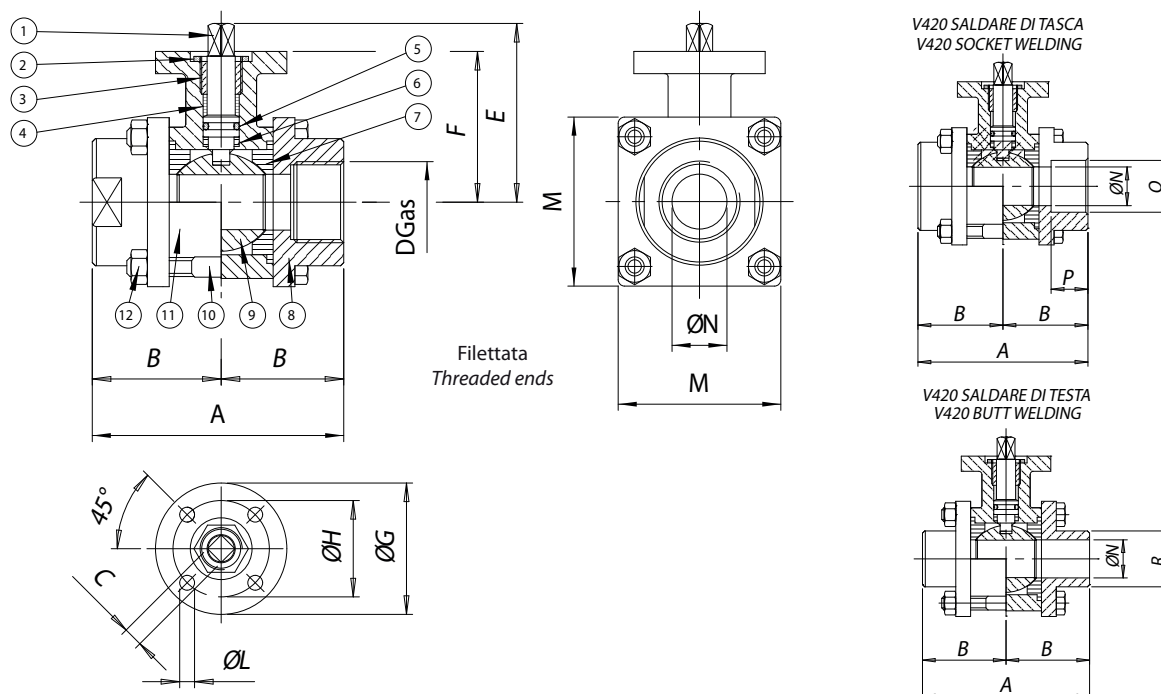
Torque can vary depending on temperature and type of fluid; a safety factor of 1.4 must be applied. Torque can drop on high frequency of operations. The actuator/valve sizing, indicated on the following pages, are based for valves to be used with liquids or gaseous fluids, clean, and for medium temperatures. For further information, or different uses please contact our technical department.



**ITEM 420**  
**ACCIAIO INOX STAINLESS STEEL**  
**ASSE LIBERO E CON LEVA FREE SHAFT AND WITH LEVER**

MISURA SIZE		ASSE LIBERO FREE SHAFT			CON LEVA WITH LEVER			Kit guarnizioni Seals kit
DN [mm]	[inch]	Asse libero Free shaft	ATEX	Kg	Con leva With lever	ATEX	Kg	
DN 10	3/8"	V420H * 3	V420H * 3YX	0,49	L420H * 3	L420H * 3YX	0,59	KGBV5503
DN 15	1/2"	V420H * 4	V420H * 4YX	0,46	L420H * 4	L420H * 4YX	0,56	KGBV5504
DN 20	3/4"	V420H * 5	V420H * 5YX	0,65	L420H * 5	L420H * 5YX	0,75	KGBV5505
DN 25	1"	V420H * 6	V420H * 6YX	1,23	L420H * 6	L420H * 6YX	1,38	KGBV5506
DN 32	1" 1/4	V420H * 7	V420H * 7YX	1,67	L420H * 7	L420H * 7YX	1,82	KGBV5507
DN 40	1" 1/2	V420H * 8	V420H * 8YX	2,48	L420H * 8	L420H * 8YX	2,68	KGBV5508
DN 50	2"	V420H * 9	V420H * 9YX	3,7	L420H * 9	L420H * 9YX	3,9	KGBV5509

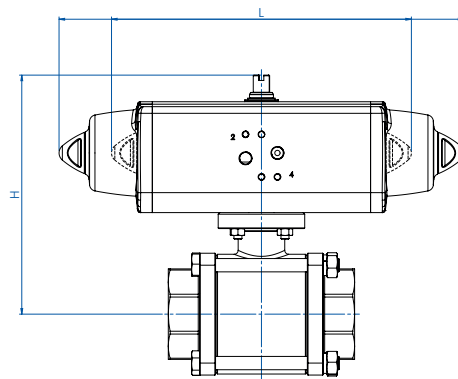
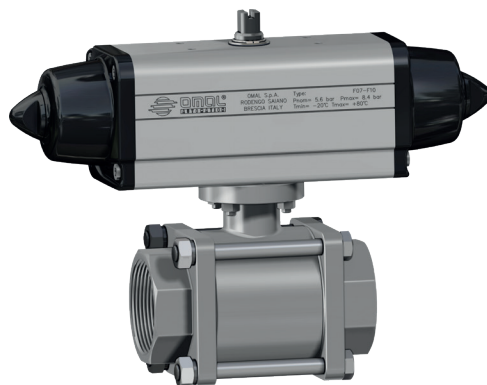
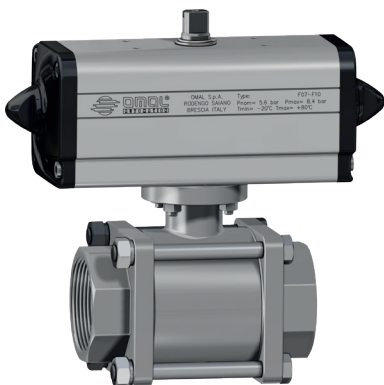
\* = 40 valvola filettata; \* = 40 threaded ends \* = 75 valvola a saldare di tasca; \* = 75 socket welding \* = 77 valvola da saldare di testa; \* = 77 butt welding



MATERIALI MATERIALS				
1	Stelo Shaft	AISI 316	1.4401	UNI X5CrNiMo 17 12
2	Controdado Nut	AISI 304	1.4301	UNI X5CrNi 18 10
3	Ghiera di registro Ring nut	AISI 304	1.4301	UNI X5CrNi 18 10
4*	Guarnizione perno Shaft seal	P.T.F.E.		
5*	O-ring perno Shaft o-ring	FKM		
6*	Guarnizione perno Shaft seal	P.T.F.E.		
7*	Guarnizione sfera Ball seal	P.T.F.E.		
8	Flangia Flange	AISI 316	1.4408	
9	Sfera Ball	AISI 316	1.4401	UNI X5CrNiMo 17 12
10	Viti Screws	AISI 304	1.4301	UNI X5CrNi 18 10
11	Corpo Body	AISI 316	1.4408	
12	Dado Nut	AISI 304	1.4301	UNI X5CrNi 18 10

\* Particolari del kit di ricambio Components of spare part kit KGBV55...

MISURA SIZE		DIMENSIONI DIMENSIONS													
DN [mm]	[inch]	A	B	C	D	E	F	øG	øH	øL	M	øN	Q	P	R
DN 10	3/8"	70	35	6	3/8"	49,5	41,5	46	36	6	40	10	17.8	9.7	18
DN 15	1/2"	70	35	6	1/2"	49,5	41,5	46	36	6	40	15	22	9.7	22.5
DN 20	3/4"	80	40	6	3/4"	53	45	46	36	6	45	20	27.3	12.7	28
DN 25	1"	90	45	9	1"	64,5	51,5	65	50	7	60	25	42.8	12.7	34.5
DN 32	1" 1/4	100	50	9	1" 1/4	69,5	56,5	65	50	7	70	32	42.8	12.7	43.5
DN 40	1" 1/2	114	57	14	1" 1/2	89	76	65	50	7	80	40	48.9	12.7	49.5
DN 50	2"	136	68	14	2"	95	82	65	50	7	90	50	61.4	15.8	61.5

**ITEM 420****ACCIAIO INOX STAINLESS STEEL  
CON ATTUATORE WITH ACTUATOR****CON ATTUATORE PNEUMATICO DOPPIO EFFETTO  
WITH DOUBLE ACTING PNEUMATIC ACTUATOR**

MISURA SIZE		ARTICOLO ITEM CODE	ATTUATORE ACTUATOR	KIT montaggio Mounting KIT	L [mm]	H [mm]	Kg	ATEX
DN [mm]	[inch]							
DN 10	3/8"	DG420H0*3	DAN0015411S	KCF045293	159,0	113,3	1,3	DG420H0*3YX
DN 15	1/2"	DG420H0*4	DAN0015411S	KCF045293	159,0	113,3	1,3	DG420H0*4YX
DN 20	3/4"	DG420H0*5	DAN0015411S	KCF045293	159,0	116,8	1,4	DG420H0*5YX
DN 25	1"	DG420H0*6	DAN0030411S	KCF045294	174,2	130,3	2,6	DG420H0*6YX
DN 32	1" 1/4	DG420H0*7	DAN0030411S	KCF045294	174,2	135,3	2,9	DG420H0*7YX
DN 40	1" 1/2	DG420H0*8	DAN0060412S	KCF055296	198,0	161,3	4,4	DG420H0*8YX
DN 50	2"	DG420H0*9	DAN0060412S	KCF055296	198,0	174,0	5,8	DG420H0*9YX

**CON ATTUATORE PNEUMATICO SEMPLICE EFFETTO  
WITH SPRING RETURN PNEUMATIC ACTUATOR**

MISURA SIZE		ARTICOLO ITEM CODE	ATTUATORE ACTUATOR	KIT montaggio Mounting KIT	L [mm]	H [mm]	Kg	ATEX
DN [mm]	[inch]							
DN 10	3/8"	SG420H0*3	SRN0015401S	KCF045293	233,2	120,3	1,7	SG420H0*3YX
DN 15	1/2"	SG420H0*4	SRN0015401S	KCF045293	233,2	120,3	1,7	SG420H0*4YX
DN 20	3/4"	SG420H0*5	SRN0015401S	KCF045293	233,2	123,8	1,9	SG420H0*5YX
DN 25	1"	SG420H0*6	SRN0030402S	KCF055295	258,8	141,5	3,3	SG420H0*6YX
DN 32	1" 1/4	SG420H0*7	SRN0030402S	KCF055295	258,8	146,5	3,6	SG420H0*7YX
DN 40	1" 1/2	SG420H0*8	SRN0053401S	KCF075297	304,2	178,8	6,0	SG420H0*8YX
DN 50	2"	SG420H0*9	SRN0060401S	KCF075297	338,5	190,6	7,3	SG420H0*9YX

\* = 0 Valvola filettata (articolo DG420H00\_) *Threaded ends (model DG420H00\_)*;

\* = 8 Valvola a saldare di tasca (articolo DG420H08\_) *Socket welding (model DG420H08\_)*;

\* = 9 Valvola da saldare di testa (articolo DG420H09\_) *Butt welding (model DG420H09\_)*.

Dimensionamento degli attuatori pneumatici fatto considerando una pressione minima di alimentazione pari a 5,6 barg. *Sizing of pneumatic actuators by minimum pressure rate 5,6 barg.*

A richiesta, articoli disponibili anche con attuatori elettrici.  
*On request, items available also with electric actuators.*

