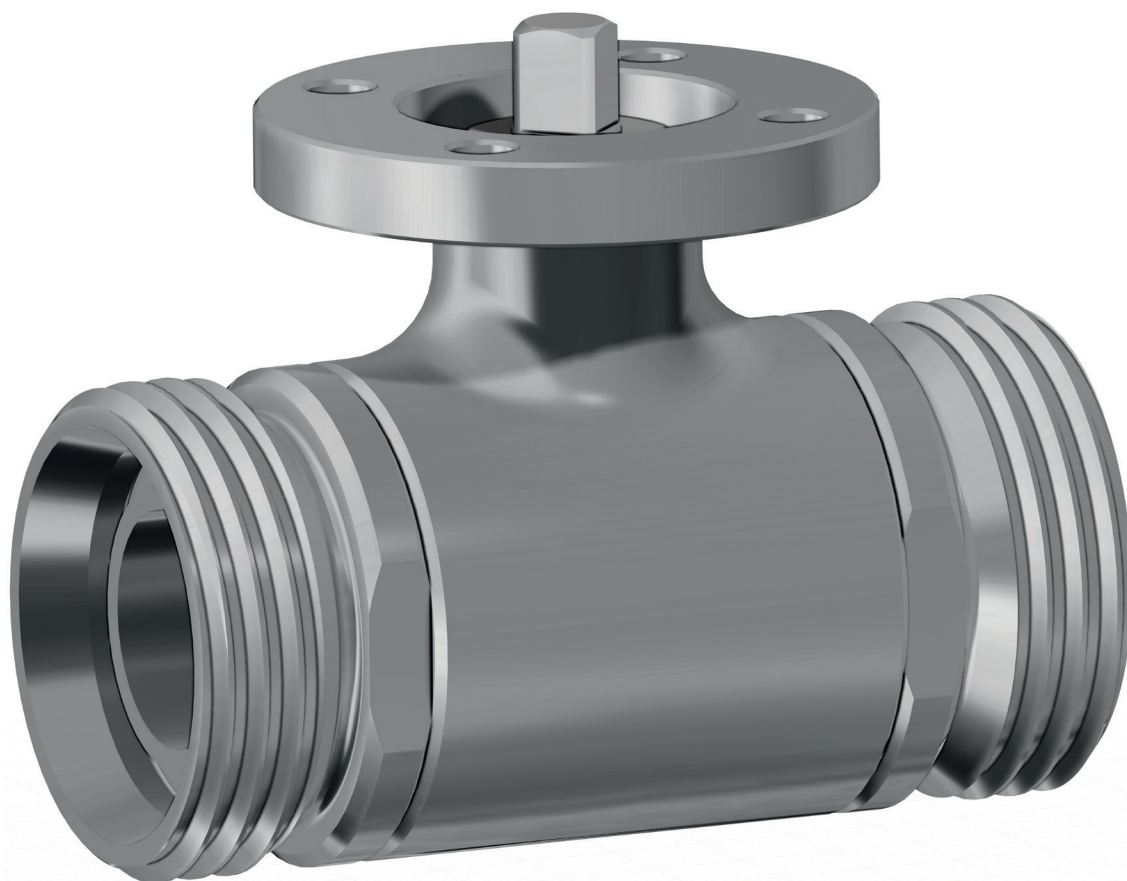




# ITEM 434

## VALVOLA A SFERA IN ACCIAIO INOX 2 VIE FILETTATA DIN 11851 PASSAGGIO INTEGRALE

### 2-WAY FULL-BORE STAINLESS STEEL BALL VALVE, DIN 11851 THREADED-ENDS



#### CARATTERISTICHE GENERALI:

- La valvola é interamente costruita in AISI 304 e si presta ad utilizzi che richiedono condizioni igieniche particolari.
- Estremità a norma DIN 11851.
- Temperatura di utilizzo: da -20°C a + 150°C
- Pressione di utilizzo: vedi diagramma.
- Fluido intercettato: per usi alimentari.
- Testa della valvola a norma ISO 5211
- **La versione con leva non ha la testa della valvola a norma ISO 5211 e non è possibile montare alcun tipo di attuttore.**

#### ESECUZIONI SPECIALI A RICHIESTA:

- Attacchi: SMS - MACON - DIN maschio.
- Guarnizioni di tenuta in: PTFE caricato vetro,  
PTFE caricato carbografite,  
Polietilene alta densità.
- Per altre applicazioni contattare il nostro ufficio tecnico.

#### CERTIFICAZIONI:

- **Conforme alla direttiva Europea 2014/68/UE "PED"**
- **Versione ATEX in conformità alla direttiva 2014/34/UE a richiesta**

#### GENERAL FEATURES:

- *The valve is manufactured in AISI 304 stainless steel and suggested for food industry applications.*
- *Ends: as per DIN 11851 specifications.*
- *Working temperature: from -20°C to +150°C*
- *Working pressure: see diagram.*
- *Fluid range: food industries.*
- *Head of the valve as per ISO 5211 specifications.*
- ***The manual version (with lever) doesn't have the ISO 5211 top work and its therefore not possible to mount on it any kind of actuators***

#### ON REQUEST:

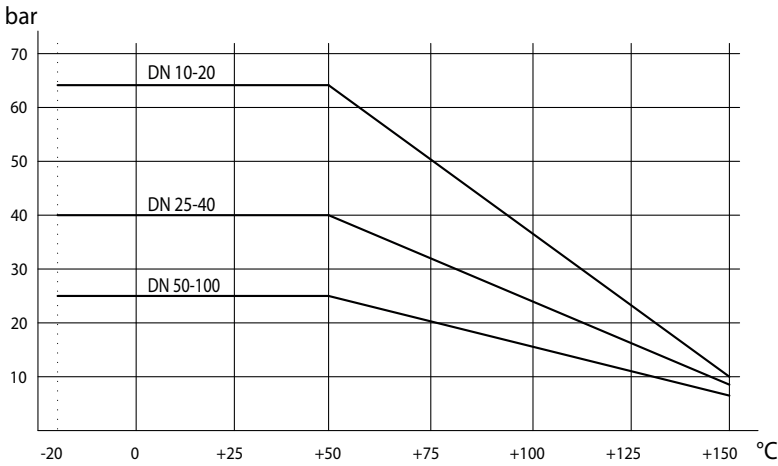
- *Connection: SMS - MACON - DIN male.*
- *Seals made of: PTFE with glass,  
PTFE with carbon graphite,  
High-molecular weight polyethylene.*
- *For other applications, please contact our technical department.*

#### CERTIFICATIONS:

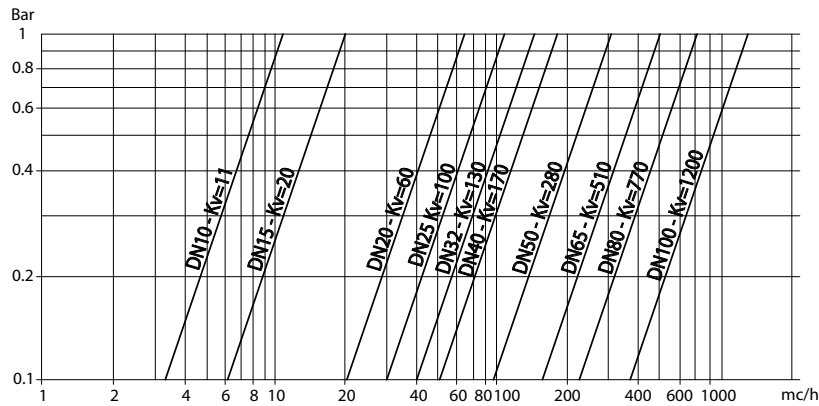
- ***According to 2014/68/EU "PED"***
- ***ATEX version in conformity with directive 2014/34/EU on request***



**Diagramma pressione/temperatura Pressure/temperature diagram**



**Portata/perdita di carico e coefficiente nominale Kv Flow/pressure loss diagram and Kv nominal coefficient**



Il valore Kv è il valore di portata in m<sup>3</sup>/h (con acqua a 15°C) che provoca la caduta di pressione di 1 bar.

*Kv is the coefficient, expressed in m<sup>3</sup>/h (with water at 15°C) causing a pressure loss of 1 bar.*

VALVOLE ACCIAIO INOX  
STAINLESS STEEL VALVES

COPPIE DI SPUNTO in Nm BREAKAWAY TORQUES Nm										
MISURA SIZE	DN 10 3/8"	DN 15 1/2"	DN 20 3/4"	DN 25 1"	DN 32 1 1/4"	DN 40 1 1/2"	DN 50 2"	DN 65 2 1/2"	DN 80 3"	DN 100 4"
PN 25 bar							41	63	95	148
PN 40 bar				15	20	28				
PN 63 bar	7	8	11							

I valori della coppia possono variare in funzione della temperatura e del tipo di fluido. Considerare un fattore di sicurezza pari a 1,4. Con frequenti cicli di apertura e chiusura la coppia di manovra può diminuire sensibilmente rispetto a quella iniziale. Gli accoppiamenti attuatore/valvola, riportati nelle pagine seguenti, sono realizzati per valvole che intercettano fluidi liquidi o gassosi, puliti e per medie temperature. Per maggiori informazioni, o utilizzi diversi, consultare il nostro ufficio tecnico.

*Torque can vary depending on temperature and type of fluid; a safety factor of 1.4 must be applied. Torque can drop on high frequency of operations. The actuator/valve sizing, indicated on the following pages, are based for valves to be used with liquids or gaseous fluids, clean, and for medium temperatures. For further information, or different uses please contact our technical department.*

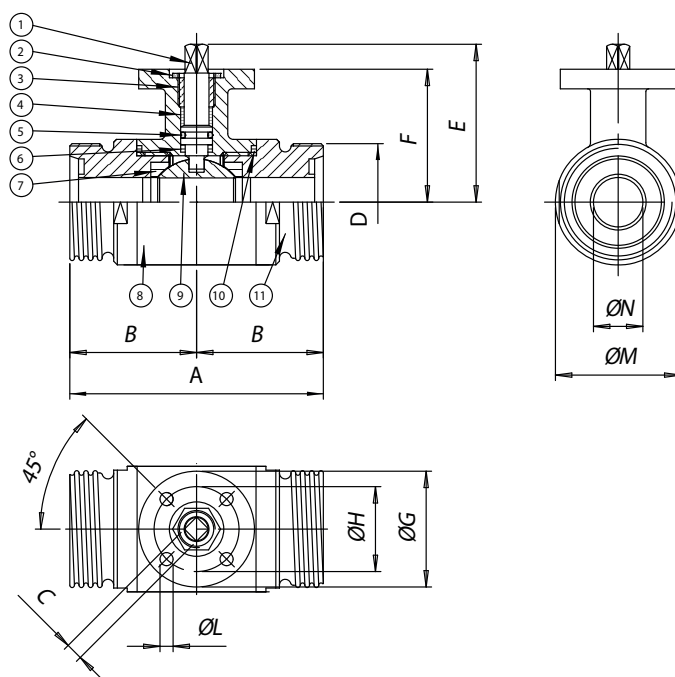


**ITEM 434**

**ACCIAIO INOX STAINLESS STEEL**

**ASSE LIBERO E CON LEVA FREE SHAFT AND WITH LEVER**

MISURA SIZE		ASSE LIBERO FREE SHAFT			CON LEVA WITH LEVER			Kit guarnizioni Seals kit
DN [mm]	[inch]	Asse libero Free shaft	ATEX	Kg	Con leva With lever	ATEX	Kg	
DN 10	3/8"	V434H633	V434H633YX	0,5	L434H633	L434H633YX	0,4	KGBV6303
DN 15	1/2"	V434H634	V434H634YX	0,6	L434H634	L434H634YX	0,6	KGBV6304
DN 20	3/4"	V434H635	V434H635YX	0,8	L434H635	L434H635YX	0,8	KGBV6305
DN 25	1"	V434H636	V434H636YX	1,3	L434H636	L434H636YX	1,3	KGBV6306
DN 32	1" 1/4	V434H637	V434H637YX	1,6	L434H637	L434H637YX	1,6	KGBV6307
DN 40	1" 1/2	V434H638	V434H638YX	2,6	L434H638	L434H638YX	2,7	KGBV6308
DN 50	2"	V434H639	V434H639YX	3,7	L434H639	L434H639YX	3,8	KGBV6309
DN 65	2" 1/2	V434H640	V434H640YX	6,2	L434H640	L434H640YX	6,2	KGBV6310
DN 80	3"	V434H641	V434H641YX	9,2	L434H641	L434H641YX	9,3	KGBV6311
DN 100	4"	V434H642G	V434H642GYX	14,3	L434H642	L434H642YX	14,0	KGBV6312



MATERIALI MATERIALS					
1	Stelo Shaft	AISI 304	1.4301	UNI X5CrNi 18 10	
2	Dado Nut	AISI 304	1.4301	UNI X5CrNi 18 10	
3	Anello premiguarnizione Gland nut ring	AISI 304	1.4301	UNI X5CrNi 18 10	
4*	Anello di tenuta superiore Top tight ring	P.T.F.E.			
5*	O-ring di tenuta perno Shaft o-ring	FKM			
6*	Dischetto di tenuta perno Washer	P.T.F.E.			
7*	Guarnizioni di tenuta laterale Seals	P.T.F.E.			
8	Corpo Body	AISI 304	1.4301	UNI X5CrNi 18 10	
9	Sfera Ball	AISI 304	1.4301	UNI X5CrNi 18 10	
10*	Guarnizioni di tenuta manicotto End sealings	P.T.F.E.			
11	Manicotto femmina End	AISI 304	1.4301	UNI X5CrNi 18 10	

\* Particolari del kit di ricambio Components of spare part kit KGBV63...

MISURA SIZE		DIMENSIONI DIMENSIONS										
DN [mm]	[inch]	A	B	C	D	E	F	ØG	ØH	ØL	ØM	ØN
DN 10	3/8"	88	44	6	28	47	39	46	36	6	30	10
DN 15	1/2"	92	46	6	34	49,5	41,5	46	36	6	35	15
DN 20	3/4"	102	51	6	44	53	45	46	36	6	42	20
DN 25	1"	106	53	9	52	64,5	51,5	65	50	7	52	25
DN 32	1" 1/4	112	56	9	58	69,5	56,5	65	50	7	60	32
DN 40	1" 1/2	126	63	14	65	89	76	65	50	7	74	40
DN 50	2"	136	68	14	78	97	84	65	50	7	90	50
DN 65	2" 1/2	154	68	17	95	109,5	94,5	90	70	9	110	65
DN 80	3"	184	92	17	110	121	106	90	70	9	141	80
DN 100	4"	190	95	17	130	135	120	125	102	11	160	100

**ITEM 434****ACCIAIO INOX STAINLESS STEEL  
CON ATTUATORE WITH ACTUATOR****CON ATTUATORE PNEUMATICO DOPPIO EFFETTO  
WITH DOUBLE ACTING PNEUMATIC ACTUATOR**

MISURA SIZE		ARTICOLO ITEM CODE	ATTUATORE ACTUATOR	KIT montaggio Mounting KIT	L [mm]	H [mm]	Kg	ATEX
DN [mm]	[inch]							
DN 10	3/8"	DG434H063	DAN0015411S	KCF045293	159,0	111,2	1,1	DG434H063YX
DN 15	1/2"	DG434H064	DAN0015411S	KCF045293	159,0	113,7	1,3	DG434H064YX
DN 20	3/4"	DG434H065	DAN0015411S	KCF045293	159,0	117,2	1,6	DG434H065YX
DN 25	1"	DG434H066	DAN0030411S	KCF045294	174,2	130,7	2,3	DG434H066YX
DN 32	1" 1/4	DG434H067	DAN0030411S	KCF045294	174,2	135,7	2,7	DG434H067YX
DN 40	1" 1/2	DG434H068	DAN0060412S	KCF055296	198,0	166,4	4,1	DG434H068YX
DN 50	2"	DG434H069	DAN0060412S	KCF055296	198,0	174,4	5,7	DG434H069YX
DN 65	2" 1/2	DG434H070	DAN0120411S	KCF075298	244,1	201,5	9,2	DG434H070YX
DN 80	3"	DG434H071	DAN0180411S	KCF105299	289,9	243,5	16,6	DG434H071YX
DN 100	4"	DG434H072	DAN0240411S	KCF105300	313,6	261,1	22,5	DG434H072YX

**CON ATTUATORE PNEUMATICO SEMPLICE EFFETTO  
WITH SPRING RETURN PNEUMATIC ACTUATOR**

MISURA SIZE		ARTICOLO ITEM CODE	ATTUATORE ACTUATOR	KIT montaggio Mounting KIT	L [mm]	H [mm]	Kg	ATEX
DN [mm]	[inch]							
DN 10	3/8"	SG434H063	SRN0015401S	KCF045293	233,2	118,2	1,7	SG434H063YX
DN 15	1/2"	SG434H064	SRN0015401S	KCF045293	233,2	120,7	1,9	SG434H064YX
DN 20	3/4"	SG434H065	SRN0015401S	KCF045293	233,2	124,2	2,2	SG434H065YX
DN 25	1"	SG434H066	SRN0030402S	KCF055295	258,8	141,9	3,6	SG434H066YX
DN 32	1" 1/4	SG434H067	SRN0030402S	KCF055295	258,8	146,9	3,9	SG434H067YX
DN 40	1" 1/2	SG434H068	SRN0053401S	KCF075297	304,2	179,3	6,5	SG434H068YX
DN 50	2"	SG434H069	SRN0060401S	KCF075297	338,5	191,0	8,0	SG434H069YX
DN 65	2" 1/2	SG434H070	SRN0120401S	KCF105299	409,6	235,6	13,4	SG434H070YX
DN 80	3"	SG434H071	SRN0180401S	KCF105299	474,0	254,0	21,1	SG434H071YX
DN 100	4"	SG434H072	SRN0240401S	KCF125301	520,5	285,0	30,5	SG434H072YX

Dimensionamento degli attuatori pneumatici fatto considerando una pressione minima di alimentazione pari a 5,6 barg. *Sizing of pneumatic actuators by minimum pressure rate 5,6 barg.*

A richiesta, articoli disponibili anche con attuatori elettrici.  
*On request, items available also with electric actuators.*

