



# ITEM 450-451

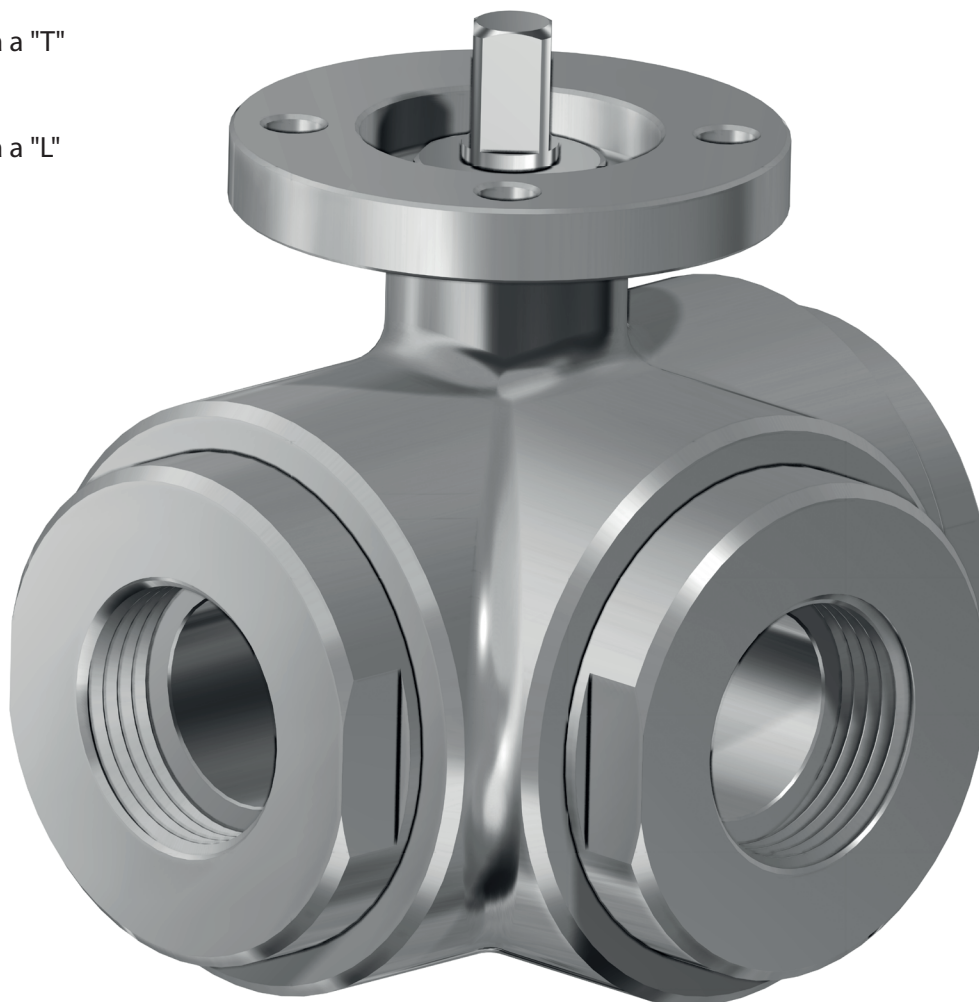
**VALVOLA A SFERA IN ACCIAIO INOX 3 VIE 4 GUARNIZIONI, FILETTATA CON SFERA A "T" O "L" - PASSAGGIO INTEGRALE**  
**3 WAY 4 SEALS, FULL-BORE THREADED-ENDS STAINLESS STEEL BALL VALVE, "T" OR "L" PORT**

## ITEM 450

Valvola con sfera a "T"

## ITEM 451

Valvola con sfera a "L"



## ITEM 450

Valve "T" port

## ITEM 451

Valve "L" port

### CARATTERISTICHE GENERALI:

- La valvola, costruita in AISI 316, con 4 guarnizioni sulla sfera. Per il funzionamento vedere lo schema.
- Temperatura di utilizzo: da -20°C a +150°C
- Pressione di utilizzo: vedi tabella.
- Fluido intercettato: per usi alimentari.
- Trattamento esterno: lucidata.
- Estremità filettate femmina a norma ISO 228
- Testa della valvola a norma ISO 5211
- **La versione con leva non ha la testa della valvola a norma ISO 5211 e non è possibile montare alcun tipo di attuatore.**

### ESECUZIONI SPECIALI A RICHIESTA:

- Attacchi: NPT.
- Guarnizioni di tenuta in: PTFE caricato vetro,  
PTFE caricato carbografite,  
Polietilene alta densità.
- Per altre applicazioni contattare il nostro ufficio tecnico.

### CERTIFICAZIONI:

- **Versione ATEX in conformità alla direttiva 2014/34/UE a richiesta**

### GENERAL FEATURES:

- *The valve is manufactured in AISI 316 stainless steel with 4 seals on ball. See plant for the operation.*
- *Working temperature: from -20°C to +150°C*
- *Working pressure: see table.*
- *Fluid range: food industry.*
- *Surface treatment: polished.*
- *Threaded ends as per ISO 228 specifications.*
- *Head of the valve as per ISO 5211 specifications.*
- ***The manual version (with lever) doesn't have the ISO 5211 top work and its therefore not possible to mount on it any kind of actuators***

### ON REQUEST:

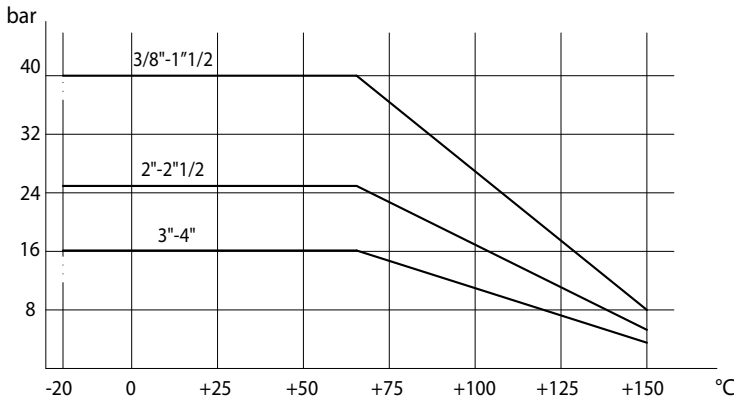
- *Connection: NPT.*
- *Seals made of: PTFE with glass,  
PTFE with carbon graphite,  
High-molecular weight polyethylene.*
- *For other applications, please contact our technical department.*

### CERTIFICATIONS:

- ***ATEX version in conformity with directive 2014/34/EU on request***



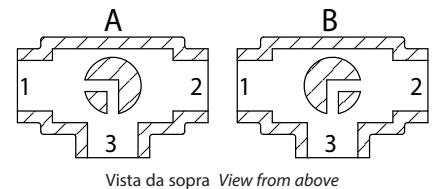
### Diagramma pressione/temperatura Pressure/temperature diagram



### Schema sfera a "L" Plan for "L" port

N.B.: Con attuatore **SR NORMALMENTE CHIUSO** la posizione di riposo della sfera deve essere la "A".  
 Con attuatore **SR NORMALMENTE APERTO** la posizione di riposo della sfera deve essere la "B".

N.B.: "A" must be the rest position of the ball with **SR FAIL CLOSE** actuator.  
 "B" must be the rest position of the ball with **SR FAIL OPEN** actuator.



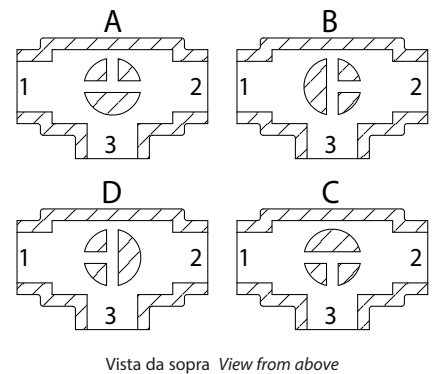
### Schema sfera a "T" Plan for "T" port

Con l'attuatore sono possibili solo due posizioni con rotazione di 90°: la configurazione della sfera deve essere sempre comunicata al nostro ufficio commerciale.

N.B.: Con attuatore **SR NORMALMENTE CHIUSO** scegliere la posizione di riposo della sfera; alimentando, l'attuatore ruota in senso antiorario.  
 Con attuatore **SR NORMALMENTE APERTO** scegliere la posizione di riposo della sfera; alimentando, l'attuatore ruota in senso orario.

With actuator 2 positions with 90° rotation are possible only: the configuration of the ball must always be communicated at our sales department.

N.B.: Choose the rest position of the ball with **SR FAIL CLOSE** actuator; whenever supplied with air, actuator turns in an anticlockwise direction.  
 Choose the rest position of the ball with **SR FAIL OPEN** actuator; whenever supplied with air, actuator turns in a clockwise direction.



COPPIE DI SPUNTO in Nm BREAKAWAY TORQUES Nm										
MISURA SIZE	DN 10 3/8"	DN 15 1/2"	DN 20 3/4"	DN 25 1"	DN 32 1 1/4"	DN 40 1 1/2"	DN 50 2"	DN 65 2 1/2"	DN 80 3"	DN 100 4"
PN 16 bar									212	304
PN 25 bar							83	142		
PN 40 bar	9	18	23	27	36	54				

I valori della coppia possono variare in funzione della temperatura e del tipo di fluido. Considerare un fattore di sicurezza pari a 1,4.  
 Con frequenti cicli di apertura e chiusura la coppia di manovra può diminuire sensibilmente rispetto a quella iniziale. Gli accoppiamenti attuatore/valvola, riportati nelle pagine seguenti, sono realizzati per valvole che intercettano fluidi liquidi o gassosi, puliti e per medie temperature. Per maggiori informazioni, o utilizzi diversi, consultare il nostro ufficio tecnico.

Torque can vary depending on temperature and type of fluid; a safety factor of 1.4 must be applied. Torque can drop on high frequency of operations. The actuator/valve sizing, indicated on the following pages, are based for valves to be used with liquids or gaseous fluids, clean, and for medium temperatures. For further information, or different uses please contact our technical department.

VALVOLE ACCIAIO INOX  
STAINLESS STEEL VALVES

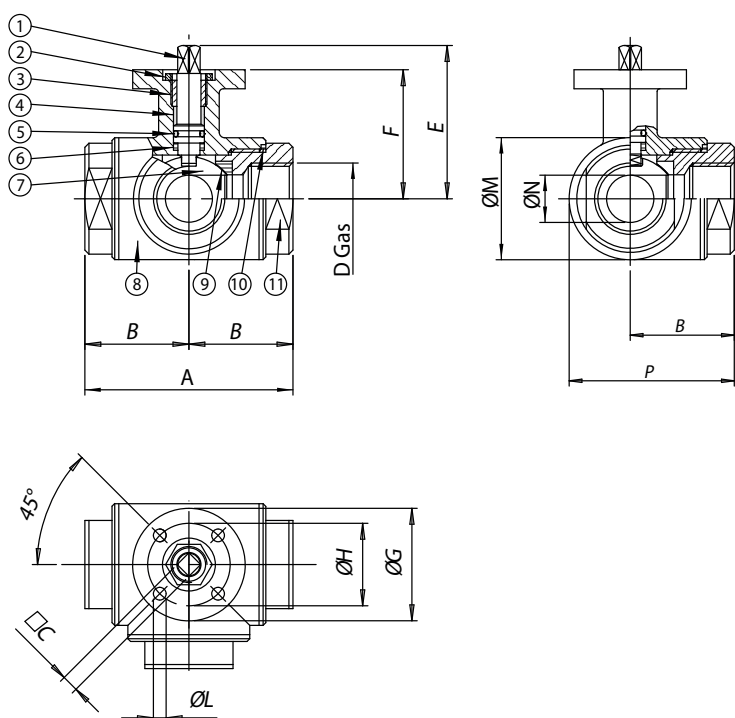


**ITEM 450-451**

**ACCIAIO INOX STAINLESS STEEL**

**ASSE LIBERO E CON LEVA FREE SHAFT AND WITH LEVER**

MISURA SIZE		ASSE LIBERO FREE SHAFT				CON LEVA WITH LEVER				Kit guarnizioni Seals kit		
DN [mm]	[inch]	Asse libero Free shaft "T" port → ATEX	Asse libero Free shaft "L" port → ATEX		Kg	Con leva With lever "T" port → ATEX	Con leva With lever "L" port → ATEX		Kg			
DN 10	3/8"	V450H403	V450H403YX	V451H403	V451H403YX	0,9	L450H403	L450H403YX	L451H403	L451H403YX	0,9	KGBV4503
DN 15	1/2"	V450H404G	V450H404GYX	V451H404G	V451H404GYX	1,3	L450H404	L450H404YX	L451H404	L451H404YX	1,2	KGBV4504
DN 20	3/4"	V450H405	V450H405YX	V451H405	V451H405YX	1,9	L450H405	L450H405YX	L451H405	L451H405YX	1,9	KGBV4505
DN 25	1"	V450H406	V450H406YX	V451H406	V451H406YX	2,7	L450H406	L450H406YX	L451H406	L451H406YX	2,5	KGBV4506
DN 32	1" 1/4	V450H407G	V450H407GYX	V451H407G	V451H407GYX	5,0	L450H407	L450H407YX	L451H407	L451H407YX	4,4	KGBV4507
DN 40	1" 1/2	V450H408G	V450H408GYX	V451H408G	V451H408GYX	6,8	L450H408	L450H408YX	L451H408	L451H408YX	6,7	KGBV4508
DN 50	2"	V450H409	V450H409YX	V451H409	V451H409YX	8,3	L450H409	L450H409YX	L451H409	L451H409YX	8,0	KGBV4509
DN 65	2" 1/2	V450H410G	V450H410GYX	V451H410G	V451H410GYX	10,3	L450H410	L450H410YX	L451H410	L451H410YX	9,8	KGBV4510
DN 80	3"	V450H411	V450H411YX	V451H411	V451H411YX	20,7	L450H411	L450H411YX	L451H411	L451H411YX	20,3	KGBV4511
DN 100	4"	V450H412	V450H412YX	V451H412	V451H412YX	33,0	L450H412	L450H412YX	L451H412	L451H412YX	32,8	KGBV4512



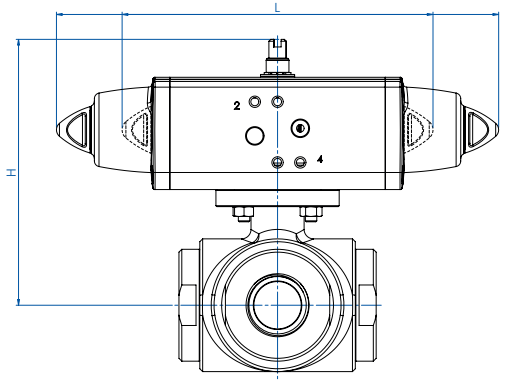
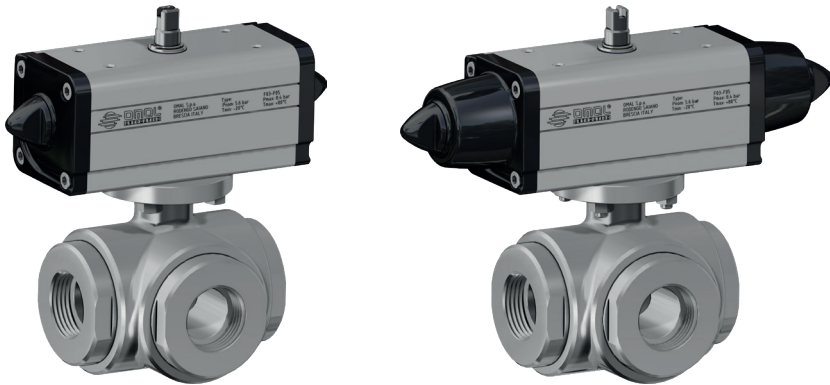
MATERIALI MATERIALS				
1	Stelo Shaft	AISI 316	1.4401	UNI X5CrNiMo 17 12
2	Dado Nut	AISI 304	1.4301	UNI X5CrNi 18 10
3	Anello premiguarnizione Gland nut ring	AISI 304	1.4301	UNI X5CrNi 18 10
4*	Anello di tenuta superiore Top tight ring	P.T.F.E.		
5*	O-ring di tenuta perno Shaft o-ring	FKM		
6*	Dischetto di tenuta perno Washer	P.T.F.E.		
7	Sfera Ball	AISI 316	1.4401	UNI X5CrNiMo 17 12
8	Corpo Body	AISI 316	1.4408	
9*	Guarnizioni di tenuta laterale Seals	P.T.F.E.		
10*	Guarnizioni di tenuta manicotti End sealings	P.T.F.E.		
11	Manicotto femmina End	AISI 316	1.4408	

\* Particolari del kit di ricambio Components of spare part kit KGBV45...

MISURA SIZE		DIMENSIONI DIMENSIONS											
DN [mm]	[inch]	A	B	C	D	E	F	øG	øH	øL	øM	øN	P
DN 10	3/8"	72	36	6	3/8"	54,5	46,5	46	36	6	45	12	58,5
DN 15	1/2"	82	41	6	1/2"	57	49	54	42	6	52	15	67
DN 20	3/4"	92	46	9	3/4"	69,5	56,5	65	50	7	60	20	76
DN 25	1"	102	51	9	1"	74	61	65	50	7	70	25	86
DN 32	1" 1/4	118	59	14	1" 1/4	94,5	81,5	90	70	9	85	32	101,5
DN 40	1" 1/2	134	67	14	1" 1/2	102	89	90	70	9	100	40	117
DN 50	2"	144	72	17	2"	106,5	91,5	90	70	9	110	50	127
DN 65	2" 1/2	160	80	17	2" 1/2	116,5	101,5	125	102	11	122	65	141
DN 80	3"	200	100	17	3"	134	116	125	102	11	150	80	175
DN 100	4"	240	120	17	4"	149	131	125	102	11	192	100	216



**ITEM 450-451**  
**ACCIAIO INOX STAINLESS STEEL**  
**CON ATTUATORE WITH ACTUATOR**

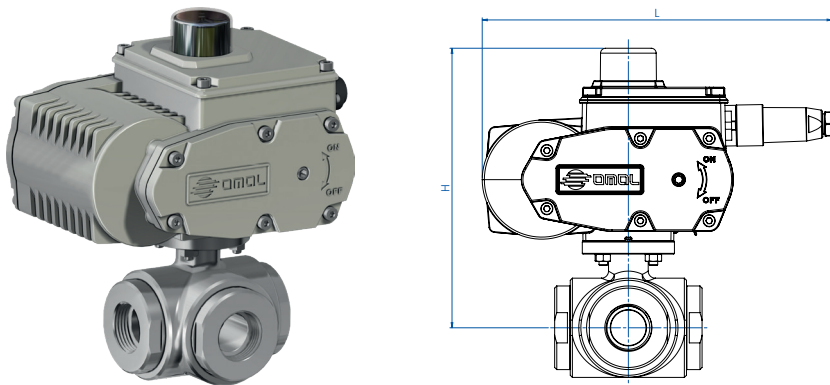


CON ATTUATORE PNEUMATICO DOPPIO EFFETTO WITH DOUBLE ACTING PNEUMATIC ACTUATOR								
MISURA SIZE		ARTICOLO ITEM CODE	ATTUATORE ACTUATOR	KIT montaggio Mounting KIT	L [mm]	H [mm]	Kg	ATEX
DN	[inch]							
DN 10	3/8"	DG45*H003	DAN0015411S	KCF045293	159,0	118,7	1,7	DG45*H003YX
DN 15	1/2"	DG45*H004	DAN0030412S	KCF045293	174,2	128,2	2,3	DG45*H004YX
DN 20	3/4"	DG45*H005	DAN0045412S	KCF045294	188,5	141,0	3,3	DG45*H005YX
DN 25	1"	DG45*H006	DAN0045412S	KCF045294	188,5	145,5	3,9	DG45*H006YX
DN 32	1 1/4"	DG45*H007	DAN0060412S	KCF075298	198,0	171,9	6,2	DG45*H007YX
DN 40	1 1/2"	DG45*H008	DAN0106411S	KCF075304	237,0	192,3	9,5	DG45*H008YX
DN 50	2"	DG45*H009	DAN0120411S	KCF075298	244,1	198,5	11,3	DG45*H009YX
DN 65	2 1/2"	DG45*H010	DAN0240411S	KCF105300	313,6	242,6	15,9	DG45*H010YX
DN 80	3"	DG45*H011	DAN0360411S	KCF105300	339,3	264,0	27,9	DG45*H011YX
DN 100	4"	DG45*H012	DAN0480411S	KCF125301	387,6	295,9	43,6	DG45*H012YX

CON ATTUATORE PNEUMATICO SEMPLICE EFFETTO WITH SPRING RETURN PNEUMATIC ACTUATOR								
MISURA SIZE		ARTICOLO ITEM CODE	ATTUATORE ACTUATOR	KIT montaggio Mounting KIT	L [mm]	H [mm]	Kg	ATEX
DN	[inch]							
DN 10	3/8"	SG45*H003	SRN0015401S	KCF045293	233,2	125,7	2,2	SG45*H003YX
DN 15	1/2"	SG45*H004	SRN0030401S	KCF055302	258,8	139,4	3,2	SG45*H004YX
DN 20	3/4"	SG45*H005	SRN0053401S	KCF075303	258,8	159,8	5,1	SG45*H005YX
DN 25	1"	SG45*H006	SRN0053401S	KCF075303	304,2	164,3	5,7	SG45*H006YX
DN 32	1 1/4"	SG45*H007	SRN0060401S	KCF075304	338,5	188,5	8,0	SG45*H007YX
DN 40	1 1/2"	SG45*H008	SRN0090401S	KCF105305	393,7	226,5	12,9	SG45*H008YX
DN 50	2"	SG45*H009	SRN0120401S	KCF105299	409,6	232,6	15,5	SG45*H009YX
DN 65	2 1/2"	SG45*H010	SRN0240401S	KCF125301	520,5	266,5	22,3	SG45*H010YX
DN 80	3"	SG45*H011	SRN0360401S	KCF125301	613,0	294,0	37,9	SG45*H011YX
DN 100	4"	SG45*H012	SRN0480401S	KCF145306	648,2	329,0	56,7	SG45*H012YX

\* = 0 valvola con sfera a "T" (articolo 450) - "T" port (model 450); \* = 1 valvola con sfera a "L" (articolo 451) - "L" port (model 451)

Dimensionamento degli attuatori pneumatici fatto considerando una pressione minima di alimentazione pari a 5,6 barg. Sizing of pneumatic actuators by minimum pressure rate 5,6 barg.



CON ATTUATORE ELETTRICO ON-OFF (230 Vac) WITH ON-OFF ELECTRIC ACTUATOR							
MISURA SIZE		ARTICOLO ITEM CODE	ATTUATORE ACTUATOR	KIT montaggio Mounting KIT	L [mm]	H [mm]	Kg
DN	[inch]						
DN 10	3/8"	C45*A5E03	EA0035A5C000	KCF055302	250,0	183,5	4,6
DN 15	1/2"	C45*A5E04	EA0035A5C000	KCF055302	250,0	186,0	4,9
DN 20	3/4"	C45*A5E05	EA0035A5C000	KCF052621	250,0	193,5	5,7
DN 25	1"	C45*A5G06	EA0070A5C000	KCF052621	250,0	198,0	6,5
DN 32	1 1/4"	CG45*A5G07	EA0070A5C000	KCF075298	250,0	218,5	8,4
DN 40	1 1/2"	CG45*A5I08	EA0130A5C000	KCF075304	280,0	246,5	14,2
DN 50	2"	C45*A5I09	EA0130A5C000	KCF075298	280,0	249,0	15,9
DN 65	2 1/2"	CG45*A5K10	EA0240A5C000	KCF105300	280,0	259,0	18,0
DN 80	3"	E45*16N11	AE160040	KCE361987	256,5	301,0	30,4
DN 100	4"	E45*16R12	AE160060	KCE561985	381,0	365,0	54,5

CON ATTUATORE ELETTRICO MODULANTE (230 Vac) WITH ROTARY MODULAR TYPE ELECTRIC ACTUATOR							
MISURA SIZE		ARTICOLO ITEM CODE	ATTUATORE ACTUATOR	KIT montaggio Mounting KIT	L [mm]	H [mm]	Kg
DN	[inch]						
DN 10	3/8"	M45*16C03	AM160002	KCF055302	165,8	166,0	4,1
DN 15	1/2"	M45*16C04	AM160002	KCF055302	165,8	168,5	4,4
DN 20	3/4"	M45*16F05	AM160005	KCE285434	207,5	220,0	6,6
DN 25	1"	M45*16F06	AM160005	KCE285434	207,5	224,5	7,2
DN 32	1 1/4"	MG45*16L07	AM160020	KCE362068	256,5	266,5	13,3
DN 40	1 1/2"	MG45*16L08	AM160020	KCE362068	256,5	274,0	15,7
DN 50	2"	M45*16L09	AM160020	KCE362092	256,5	276,5	17,4
DN 65	2 1/2"	MG45*16L10	AM160020	KCE365427	256,5	286,5	19,2
DN 80	3"	M45*16P11	AM160050	KCE561985	381,0	350,0	44,2
DN 100	4"	M45*16P12	AM160050	KCE561985	381,0	365,0	56,8

\* = 0 valvola con sfera a "T" (articolo 450) - "T" port (model 450); \* = 1 valvola con sfera a "L" (articolo 451) - "L" port (model 451).

Codici con attuatore elettrico 230 Vac. Items with electric actuator 230 Vac.

Versione ATEX non disponibile per attuatori elettrici. ATEX version not available for electric actuator.

VALVOLE ACCIAIO INOX  
STAINLESS STEEL VALVES