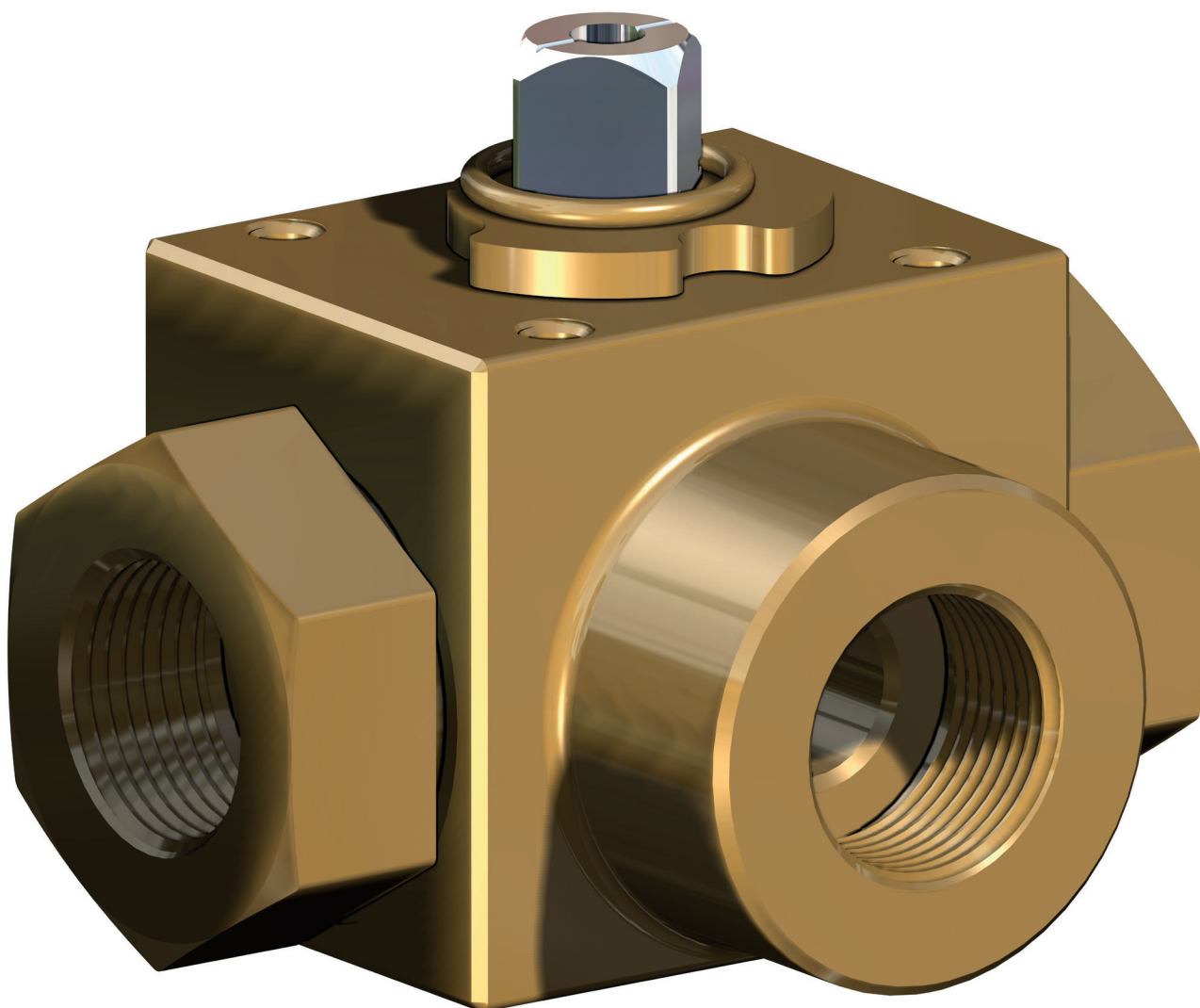




ITEM 541

VALVOLA A SFERA IN ACCIAIO AL CARBONIO 3 VIE FILETTATA CON SFERA A "L" PER ALTA PRESSIONE PASSAGGIO INTEGRALE
3-WAY FULL-BORE THREADED-ENDS HIGH PRESSURE CARBON STEEL BALL VALVE

**CARATTERISTICHE GENERALI:**

- Estremità filettate femmina a norma DIN/ISO 228
- La valvola funziona solo come deviatore non permette alcuna chiusura della mandata ed é obbligatoriamente collegata al manicotto centrale.
- Temperatura di utilizzo: da -10°C a +100°C
- Pressione di utilizzo: 3/8"-1/2" PN 500; 3/4"-1" PN 315.
- Fluido intercettato: olii, prodotti petroliferi e petrolchimici.

GENERAL FEATURES:

- *Threaded ends as per DIN/ISO 228*
- *The valve can be used as DIVERTER ONLY and must be connected at the central end only.*
- *Working temperature: from -10°C to + 100°C*
- *Working pressure: 3/8"-1/2" PN 500; 3/4"-1" PN 315.*
- *Field of use: oils, petroleum and petrochemical products.*

ESECUZIONI SPECIALI A RICHIESTA:

- Per altre applicazioni consultare il nostro ufficio tecnico.

ON REQUEST:

- *For other applications, please contact our technical department.*

CERTIFICAZIONI:

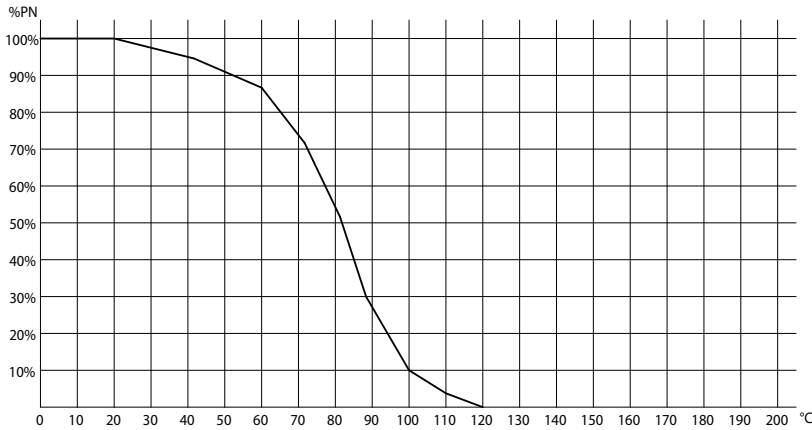
- **Versione ATEX in conformità alla direttiva 2014/34/UE a richiesta**

CERTIFICATIONS:

- **ATEX version in conformity with directive 2014/34/EU on request**



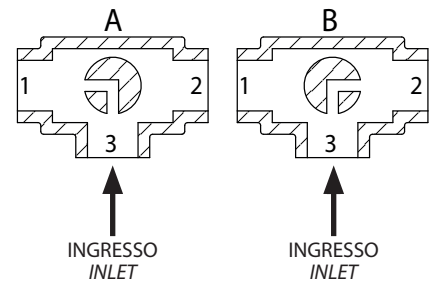
Diagramma pressione/temperatura *Pressure/temperature diagram*



Schema sfera a "L" *Plan for "L" port*

N.B.: Con attuatore **SR NORMALMENTE CHIUSO** la posizione di riposo della sfera deve essere la "A".
 Con attuatore **SR NORMALMENTE APERTO** la posizione di riposo della sfera deve essere la "B".

N.B.: "A" must be the rest position of the ball with **SR FAIL CLOSE** actuator.
 "B" must be the rest position of the ball with **SR FAIL OPEN** actuator.



Vista da sopra *View from above*

VALVOLE ACC. CARBONIO
CARBON STEEL VALVES

COPPIE DI SPUNTO in Nm <i>BREAKAWAY TORQUES Nm</i>				
MISURA <i>SIZE</i>	DN 10 3/8"	DN 15 1/2"	DN 20 3/4"	DN 25 1"
PN 315 bar			34	37
PN 500 bar	15	18		

I valori della coppia possono variare in funzione della temperatura e del tipo di fluido. Considerare un fattore di sicurezza pari a 1,4. Con frequenti cicli di apertura e chiusura la coppia di manovra può diminuire sensibilmente rispetto a quella iniziale. Gli accoppiamenti attuatore/valvola, riportati nelle pagine seguenti, sono realizzati per valvole che intercettano fluidi liquidi o gassosi, puliti e per medie temperature. Per maggiori informazioni, o utilizzi diversi, consultare il nostro ufficio tecnico.

Torque can vary depending on temperature and type of fluid; a safety factor of 1.4 must be applied. Torque can drop on high frequency of operations. The actuator/valve sizing, indicated on the following pages, are based for valves to be used with liquids or gaseous fluids, clean, and for medium temperatures. For further information, or different uses please contact our technical department.

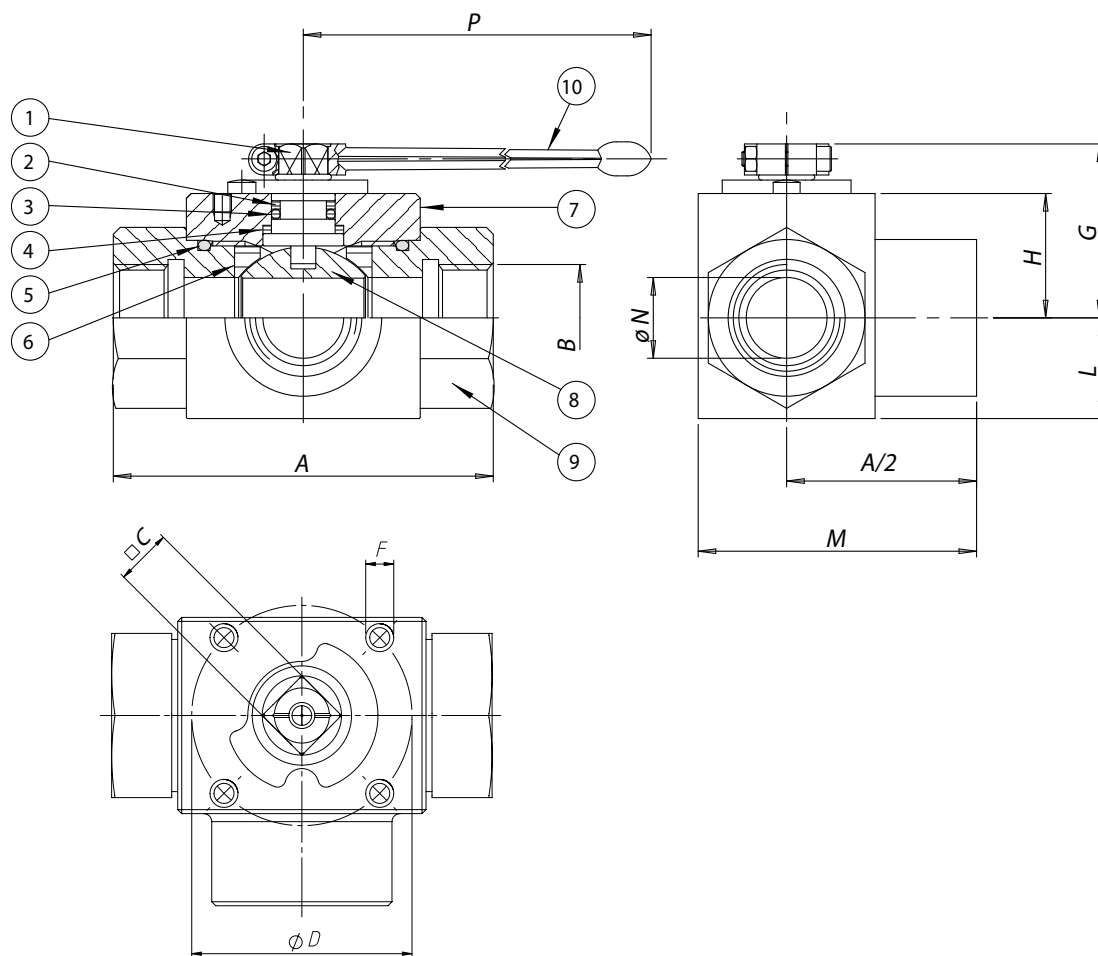


ITEM 541

ACCIAIO CARBONIO CARBON STEEL

ASSE LIBERO E CON LEVA FREE SHAFT AND WITH LEVER

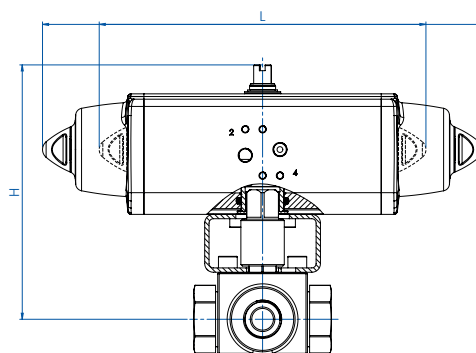
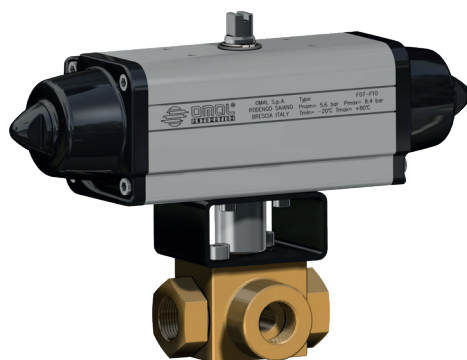
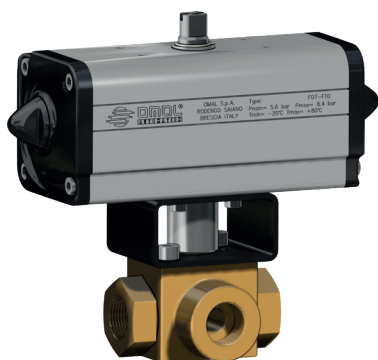
MISURA SIZE		ASSE LIBERO FREE SHAFT			CON LEVA WITH LEVER			Kit guarnizioni Seals kit
DN [mm]	[inch]	Asse libero Free shaft	→ ATEX	Kg	Con leva With lever	→ ATEX	Kg	
DN 10	3/8"	V541B403G	V541B403GYX	0,7	L541B403G	L541B403GYX	0,85	KGBV8103
DN 15	1/2"	V541B404G	V541B404GYX	0,8	L541B404G	L541B404GYX	0,95	KGBV8104
DN 20	3/4"	V541B405G	V541B405GYX	1,7	L541B405G	L541B405GYX	1,9	KGBV8105
DN 25	1"	V541B406G	V541B406GYX	2,6	L541B406G	L541B406GYX	2,8	KGBV8106



MATERIALI MATERIALS			
1	Stelo Shaft	Acciaio carbonio Carbon steel	CF9SMn28
2*	Anello antiestrusione Washer for o-ring protection	P.T.F.E.	
3*	O-ring tenuta stelo O-ring	FPM	
4*	Dischetto di tenuta superiore Washer	POM + MoS2	
5*	O-ring di tenuta laterale O-ring	FPM	
6*	Guarnizioni di tenuta sfera Ball sealing	POM + MoS2	
7	Corpo Body	Acciaio carbonio Carbon steel	CF9SMn28
8	Sfera Ball	Acciaio carbonio cromata Carbon steel chromium plated	CF9SMn28
9	Manicotto femmina Threaded end	Acciaio carbonio Carbon steel	CF9SMn28
10	Leva Lever	Acciaio carbonio Carbon steel	

* Particolari del kit di ricambio Components of spare part kit KGBV81...

DIMENSIONI DIMENSIONS													
MISURA SIZE		A	B	C	D	ISO	F	G	H	L	M	N	P
DN [mm]	[inch]												
DN 10	3/8"	72	3/8"	9	36	F03	M5	34,3	20,5	17,5	52	10	115
DN 15	1/2"	83	1/2"	9	36	F03	M5	35	21	19	59	13	115
DN 20	3/4"	95	3/4"	14	50	F05	M6	50,8	32,5	24,5	72	20	200
DN 25	1"	113	1"	14	50	F05	M6	53,8	35,5	29,5	85,5	25	200

**ITEM 541****ACCIAIO CARBONIO CARBON STEEL
CON ATTUATORE WITH ACTUATOR****CON ATTUATORE PNEUMATICO DOPPIO EFFETTO
WITH DOUBLE ACTING PNEUMATIC ACTUATOR**

MISURA SIZE		ARTICOLO ITEM CODE	ATTUATORE ACTUATOR	KIT montaggio Mounting KIT	L [mm]	H [mm]	Kg	ATEX
DN [mm]	[inch]							
DN 10	3/8"	DG541H003	DAN0030411S	KCNAADD5484	174,3	167,2	2,1	DG541H003YX
DN 15	1/2"	DG541H004	DAN0030411S	KCNAADD5484	174,3	169,2	2,2	DG541H004YX
DN 20	3/4"	DG541H005	DAN0060412S	KCNCCDD5486	198,1	207,4	4,0	DG541H005YX
DN 25	1"	DG541H006	DAN0060412S	KCNCCDD5486	198,1	215,4	4,9	DG541H006YX

**CON ATTUATORE PNEUMATICO SEMPLICE EFFETTO
WITH SPRING RETURN PNEUMATIC ACTUATOR**

MISURA SIZE		ARTICOLO ITEM CODE	ATTUATORE ACTUATOR	KIT montaggio Mounting KIT	L [mm]	H [mm]	Kg	ATEX
DN [mm]	[inch]							
DN 10	3/8"	SG541H003	SRN0030402S	KCNACDD5485	259,0	188,4	3,4	SG541H003YX
DN 15	1/2"	SG541H004	SRN0030402S	KCNACDD5485	259,0	190,4	3,5	SG541H004YX
DN 20	3/4"	SG541H005	SRN0060401S	KCNCCDD5487	360,8	224,0	5,9	SG541H005YX
DN 25	1"	SG541H006	SRN0060401S	KCNCCDD5487	360,8	232,0	6,8	SG541H006YX

Dimensionamento degli attuatori pneumatici fatto considerando una pressione minima di alimentazione pari a 5,6 barg. *Sizing of pneumatic actuators by minimum pressure rate 5,6 barg.*

A richiesta, articoli disponibili anche con attuatori elettrici.
On request, items available also with electric actuators.

