



ITEM 375-376-377

VALVOLA A FARFALLA IN GHISA PER MONTAGGIO TRA FLANGE TIPO "WAFER"

CAST IRON BUTTERFLY VALVE FOR MOUNTING BETWEEN FLANGES, "WAFER" TYPE

ITEM 375

Corpo: Ghisa
Lente: Ghisa
Guarnizioni: vedere tabella

ITEM 376

Corpo: Ghisa
Lente: AISI 316
Guarnizioni: vedere tabella

ITEM 377

Corpo: Ghisa
Lente: Bronzo Alluminio
Guarnizioni: vedere tabella



ITEM 375

Body: Cast iron
Butterfly: Cast iron
Liner: see table

ITEM 376

Body: Cast iron
Butterfly: AISI 316
Liner: see table

ITEM 377

Body: Cast iron
Butterfly: Bronze aluminium
Liner: see table

ESECUZIONI STANDARD:

- Flangiatura standard: PN 10 - PN 16 - ANSI 150 dal DN 40 al DN 300.
PN 10 dal DN 350 al DN 600
- Requisiti generali in accordo a UNI EN593
- Ingombri da faccia a faccia normalizzati EN 558 serie 20
- Testa della valvola normalizzata ISO 5211 (DN40-DN300)
- Tenuta secondo EN 12266-1 rate A
- Altre combinazioni a richiesta.
- Temperatura di utilizzo del fluido intercettato: EPDM da -40°C a +135°C ; NBR da -23°C a +82°C; FKM da -10°C a +190°C; PTFE da -25°C a +150°C *
- Temperature di utilizzo per il corpo in ghisa: temperatura ambiente -25°C +250°C
- Pressione di utilizzo tra flange: PN 16 bar per DN 40÷300
PN 10 bar per DN 350÷600

* DN40-DN300

STANDARD EXECUTIONS:

- Standard flanges: PN 10 - PN 16 - ANSI 150 from DN 40 to DN 300.
PN 10 from DN 350 to DN 600.
- General requirements in accordance with UNI EN593
- Face to face as per EN 558 serie 20
- Valve head as per ISO 5211 (DN40-DN300)
- Tightness as per EN 12266-1 rate A
- Other tests on request.
- Operating Temperature of the Media: EPDM from -40°C to +135°C; NBR from -23°C to +82°C; FKM from -10°C to +190°C; PTFE from -25°C to +150°C *
- Operating Temperature for the Cast Iron body: Ambient Temperature: -25°C +250°C
- Working pressure between flanges: PN 16 bar for DN 40 to DN 300
PN 10 bar for DN 350 to DN 600

* DN40-DN300

ESECUZIONI A RICHIESTA:

Temperatura di utilizzo: SILICONE da -50°C a +160°C; NBR CARBOX da -10°C a +82°C; NBR per fluidi alimentari da -23°C a +82°C; HNBR da -20°C a +120°C
Per altre applicazioni contattare il nostro ufficio tecnico.

ON REQUEST:

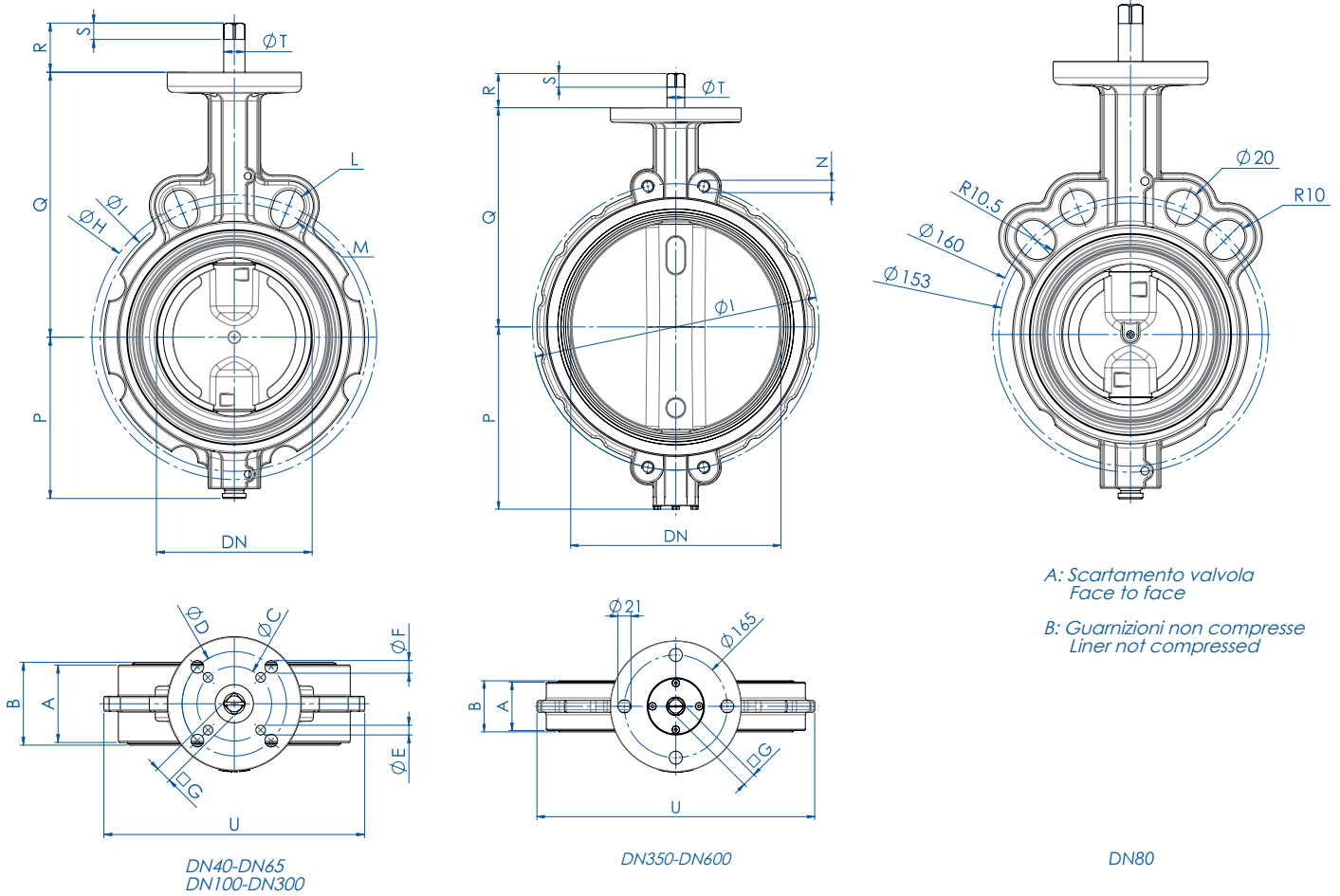
Working temperature: SILICONE from -50°C to +160°C; NBR CARBOX from -10°C to +82°C; NBR WHITE for food from -23°C to +82°C; HNBR from -20°C to +120°C
For other applications, please contact our technical department.

CERTIFICAZIONI:

Conforme alla direttiva Europea 2014/68/UE "PED"; Omologazione DVGW per gas combustibile (V376); Omologazione RINA; dichiarazione conformità al D.M.n°174 per l' idoneità al contatto con acqua potabile e fluidi alimentari (V376); Configurazione ATEX 2014/34/UE da richiedere in fase d'ordine.

CERTIFICATIONS:

According to 2014/68/EU "PED"; DVGW homologation for gas (V376); RINA homologation; conformity to the italian D.M.n°174 suitable with drinking water and alimentary fluid (V376); 2014/34/EU ATEX configuration to request at time of order.



VALVOLE A FARFALLA
BUTTERFLY VALVES

MISURA SIZE		DIMENSIONI DIMENSIONS																				
DN [mm]	[inch]	A	B	ØC	ØD	ØE	ØF	G	G'	ØH	ØI	L	M	N	P	Q	R	R'	S	S'	ØT	U
DN 40	1 1/2	33	36	50	70	6,5	8,5	9		110	98,5	R10	R9		70	125	31		9		14,2	116
DN 50	2	43	46	50	70	6,5	8,5	9		125	121	R10	R10,5		80	140	31		9		14,2	128
DN 65	2 1/2	46	49	50	70	6,5	8,5	11		145	140	R10	R10,5		86	152	33		11		14,2	143
DN 80	3	46	49	50	70	6,5	8,5	11							95,5	159	33		11		14,2	153
DN 100	4	52	56	50	70	6,5	8,5	11		191	180	R10,5	R10		108	178	33		11		14,2	175
DN 125	5	56	59	70		8,5		14		216	210	R12,5	R10		124,5	190,5	36		14		19	197
DN 150	6	56	59	70		8,5		14		242	240	R12,5	R12		137	203	36		14		19	222
DN 200	8	60	64	70		8,5		17		299	295	R12,5	R12		166	238	39		17		22,2	279
DN 250	10	68	72	102	125	11	13	22		362	350	R14	R13,5		199	268	55		22		28,5	340
DN 300	12	78	81,5	102	125	11	13	22		432	400	R14	R13,5		234	306	55		22		28,5	410
DN 350	14	78	82						22		460			M20	293	352		55		22	28,5	446
DN 400	16	102	105						27		515			M24	325	388		60		27	36,5	508
DN 450	18	114	118						27		565			M24	348	415		60		27	36,5	543
DN 500	20	127	130,5						36		620			M24	386,5	441		70		36	48,5	600
DN 600	24	154	158						36		725			M27	447,5	505		70		36	48,5	718

N.B. : G; R; S' QUOTE RIFERITE A VALVOLE ΔP max 10 bar DIMENSIONS REFERRED TO ΔP max 10 bar VALVES

COPPIE DI SPUNTO in Nm		BREAKAWAY TORQUES Nm													
Misura Size	DN 40 1 1/2	DN 50 2	DN 65 2 1/2	DN 80 3	DN 100 4	DN 125 5	DN 150 6	DN 200 8	DN 250 10	DN 300 12	DN 350 14	DN 400 16	DN 450 18	DN 500 20	DN 600 24
PN 10 bar								109	145	218	340	510	680	1020	1300
PN 16 bar	18	18	25	27	35	52	72	142	170	250					

I valori della coppia possono variare in funzione della temperatura e del tipo di fluido. Considerare un fattore di sicurezza pari a 1,4.
 Con frequenti cicli di apertura e chiusura la coppia di manovra può diminuire sensibilmente rispetto a quella iniziale. Gli accoppiamenti attuatore/valvola, riportati nelle pagine seguenti, sono realizzati per valvole che intercettano fluidi liquidi o gassosi, puliti e per medie temperature. Per maggiori informazioni, o utilizzi diversi, consultare il nostro ufficio tecnico.
 Torque can vary depending on temperature and type of fluid; a safety factor of 1.4 must be applied. Torque can drop on high frequency of operations. The actuator/valve sizing, indicated on the following pages, are based for valves to be used with liquids or gaseous fluids, clean, and for medium temperatures. For further information, or different uses please contact our technical department.

**ITEM 375-376-377****CORPO IN GHISA CAST IRON BODY**
ASSE LIBERO FREE SHAFT

MISURA SIZE		ASSE LIBERO - LENTE IN GHISA	FREE SHAFT - CAST IRON BUTTERFLY
DN [mm]	[inch]	EPDM	TENUTA LINER
DN 40	1"1/2	V375XE68	NBR
DN 50	2"	V375XE69	V375XN68
DN 65	2"1/2	V375XE70	V375XN69
DN 80	3"	V375XE71	V375XN70
DN 100	4"	V375XE72	V375XN71
DN 125	5"	V375XE73	V375XN72
DN 150	6"	V375XE74	V375XN73
DN 200	8"	V375XE75	V375XN74
DN 250	10"	V375XE76	V375XN75
DN 300	12"	V375XE77	V375XN76
DN 350	14"	V375KE78	V375XN77
DN 400	16"	V375KE79	A richiesta On request
DN 450	18"	V375KE80	A richiesta On request
DN 500	20"	V375KE81	A richiesta On request
DN 600	24"	V375KE82	A richiesta On request

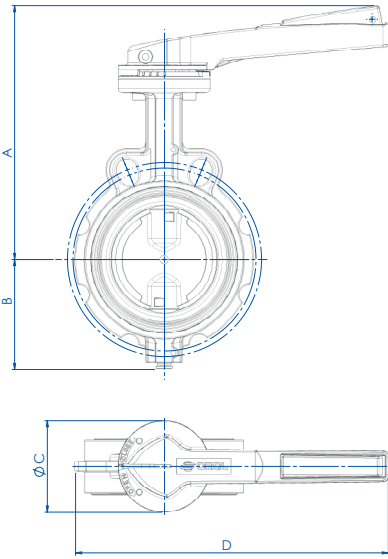
MISURA SIZE		ASSE LIBERO - LENTE IN AISI316		FREE SHAFT - AISI316 BUTTERFLY				
DN [mm]	[inch]	EPDM	NBR	FKM	PTFE a richiesta on request	DVGW	NBR BIANCO WHITE NBR	NBR PER ACQUA NBR WATER
DN 40	1"1/2	V376XE68	V376XN68	V376XV68	V376XT68	V376XN68GA	V376XB68	V376XW68NF
DN 50	2"	V376XE69	V376XN69	V376XV69	V376XT69	V376XN69GA	V376XB69	V376XW69NF
DN 65	2"1/2	V376XE70	V376XN70	V376XV70	V376XT70	V376XN70GA	V376XB70	V376XW70NF
DN 80	3"	V376XE71	V376XN71	V376XV71	V376XT71	V376XN71GA	V376XB71	V376XW71NF
DN 100	4"	V376XE72	V376XN72	V376XV72	V376XT72	V376XN72GA	V376XB72	V376XW72NF
DN 125	5"	V376XE73	V376XN73	V376XV73	V376XT73	V376XN73GA	V376XB73	V376XW73NF
DN 150	6"	V376XE74	V376XN74	V376XV74	V376XT74	V376XN74GA	V376XB74	V376XW74NF
DN 200	8"	V376XE75	V376XN75	V376XV75	V376XT75	V376XN75GA	V376XB75	V376XW75NF
DN 250	10"	V376XE76	V376XN76	V376XV76	V376XT76	V376XN76GA	V376XB76	V376XW76NF
DN 300	12"	V376XE77	V376XN77	V376XV77	V376XT77	V376XN77GA	V376XB77	V376XW77NF
DN 350	14"	V376KE78	A richiesta On request	-	-	-	-	-
DN 400	16"	V376KE79	A richiesta On request	-	-	-	-	-
DN 450	18"	V376KE80	A richiesta On request	-	-	-	-	-
DN 500	20"	V376KE81	A richiesta On request	-	-	-	-	-
DN 600	24"	V376KE82	A richiesta On request	-	-	-	-	-

MISURA SIZE		ASSE LIBERO - LENTE IN BRONZO ALLUMINIO		FREE SHAFT - BRONZE ALUMINIUM BUTTERFLY	
DN [mm]	[inch]	EPDM	NBR	TENUTA	LINER
DN 40	1"1/2	V377XE68	V377XN68		
DN 50	2"	V377XE69	V377XN69		
DN 65	2"1/2	V377XE70	V377XN70		
DN 80	3"	V377XE71	V377XN71		
DN 100	4"	V377XE72	V377XN72		
DN 125	5"	V377XE73	V377XN73		
DN 150	6"	V377XE74	V377XN74		
DN 200	8"	V377XE75	V377XN75		
DN 250	10"	V377XE76	V377XN76		
DN 300	12"	V377XE77	V377XN77		
DN 350	14"	A richiesta On request	-		
DN 400	16"	A richiesta On request	-		
DN 450	18"	A richiesta On request	-		
DN 500	20"	A richiesta On request	-		
DN 600	24"	A richiesta On request	-		



ITEM 375-376-377

CORPO IN GHISA CAST IRON BODY CON LEVA WITH LEVER



		DIMENSIONI		DIMENSIONS		
MISURA	SIZE	A	B	øC	D	Kg
DN [mm]	[inch]					
DN 40	1"1/2	188	70	90	160	2,2
DN 50	2"	203	80	90	160	3,0
DN 65	2"1/2	225	86	90	220	3,8
DN 80	3"	230	95,5	90	220	4,0
DN 100	4"	250	108	90	220	5,1
DN 125	5"	277	124,5	90	350	7,8
DN 150	6"	290	137	90	350	9,2
DN 200	8"	325	166	90	350	13,3
DN 250	10"	395	199	175	500	25,1
DN 300	12"	432	234	175	500	34,5

CARATTERISTICHE DELLA LEVA

Leva con regolazione dentellata a 10 posizioni:
Materiale: alluminio;
Trattamento esterno: verniciata (poliestere);
Peso: da 0,3 a 0,9 Kg.
Lucchettabile in ogni posizione.

LEVER FEATURES

10-position lever; lockable in each position
Material: Aluminium;
Surface coating: polyester
Weight: from 0,3 to 0,9 Kg.

CON LEVA - LENTE IN GHISA WITH LEVER - CAST IRON BUTTERFLY

MISURA	SIZE	TENUTA LINER			LEVA LEVER
		EPDM	NBR	NBR CARBOX	
DN 40	1"1/2	L375XE68	L375XN68	L375XC68	KLW37569
DN 50	2"	L375XE69	L375XN69	L375XC69	KLW37569
DN 65	2"1/2	L375XE70	L375XN70	L375XC70	KLW37570
DN 80	3"	L375XE71	L375XN71	L375XC71	KLW37570
DN 100	4"	L375XE72	L375XN72	L375XC72	KLW37570
DN 125	5"	L375XE73	L375XN73	L375XC73	KLW37573
DN 150	6"	L375XE74	L375XN74	L375XC74	KLW37573
DN 200	8"	L375XE75	L375XN75	L375XC75	KLW37575
DN 250	10"	L375XE76	L375XN76	L375XC76	KLW37576
DN 300	12"	L375XE77	L375XN77	L375XC77	KLW37576

CON LEVA - LENTE IN AISI 316 WITH LEVER - AISI 316 BUTTERFLY

MISURA	SIZE	TENUTA LINER							LEVA LEVER
		EPDM	NBR	FKM	PTFE a richiesta on request	DVGW	NBR BIANCO WHITE NBR	NBR PER ACQUA NBR WATER	
DN 40	1"1/2	L376XE68	L376XN68	L376XV68	L376XT68	L376XN68GA	L376XB68	L376XW68NF	KLW37569*
DN 50	2"	L376XE69	L376XN69	L376XV69	L376XT69	L376XN69GA	L376XB69	L376XW69NF	KLW37569*
DN 65	2"1/2	L376XE70	L376XN70	L376XV70	L376XT70	L376XN70GA	L376XB70	L376XW70NF	KLW37570*
DN 80	3"	L376XE71	L376XN71	L376XV71	L376XT71	L376XN71GA	L376XB71	L376XW71NF	KLW37570*
DN 100	4"	L376XE72	L376XN72	L376XV72	L376XT72	L376XN72GA	L376XB72	L376XW72NF	KLW37570*
DN 125	5"	L376XE73	L376XN73	L376XV73	L376XT73	L376XN73GA	L376XB73	L376XW73NF	KLW37573*
DN 150	6"	L376XE74	L376XN74	L376XV74	L376XT74	L376XN74GA	L376XB74	L376XW74NF	KLW37573*
DN 200	8"	L376XE75	L376XN75	L376XV75	L376XT75	L376XN75GA	L376XB75	L376XW75NF	KLW37575*
DN 250	10"	L376XE76	L376XN76	L376XV76	L376XT76	L376XN76GA	L376XB76	L376XW76NF	KLW37576*
DN 300	12"	L376XE77	L376XN77	L376XV77	L376XT77	L376XN77GA	L376XB77	L376XW77NF	KLW37576*

*Per la versione DVGW aggiungere "GI" alla fine del codice

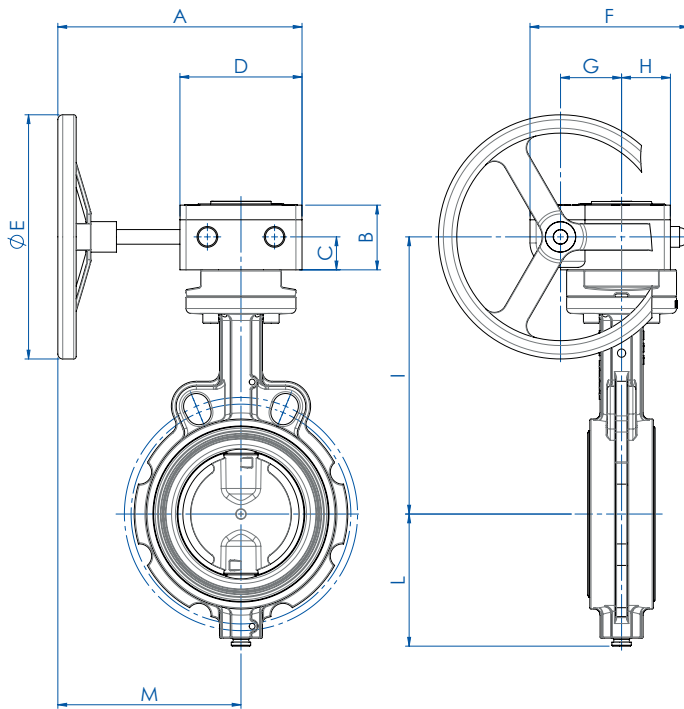
*Please add "GI" at the end of the code for the DVGW version

CON LEVA - LENTE IN BRONZO ALLUMINIO WITH LEVER - BRONZE ALUMINIUM BUTTERFLY

MISURA	SIZE	TENUTA LINER		LEVA LEVER
		EPDM	NBR	
DN 40	1"1/2	L377XE68	L377XN68	KLW37569
DN 50	2"	L377XE69	L377XN69	KLW37569
DN 65	2"1/2	L377XE70	L377XN70	KLW37570
DN 80	3"	L377XE71	L377XN71	KLW37570
DN 100	4"	L377XE72	L377XN72	KLW37570
DN 125	5"	L377XE73	L377XN73	KLW37573
DN 150	6"	L377XE74	L377XN74	KLW37573
DN 200	8"	L377XE75	L377XN75	KLW37575
DN 250	10"	L377XE76	L377XN76	KLW37576
DN 300	12"	L377XE77	L377XN77	KLW37576

ATEX: Per la versione ATEX aggiungere "YX" alla fine del codice.

ATEX: Please add "YX" at the end of the code for the ATEX version.

**ITEM 375-376-377****CORPO IN GHISA CAST IRON BODY
CON RIDUTTORE WITH GEAR BOX****CARATTERISTICHE DEL RIDUTTORE**

Meccanismo di concezione sperimentata, funzionante tramite pignone dentato e vite senza fine.
 Un indicatore visivo dà la posizione della valvola.
 Carter in lega di alluminio per i riduttori "RF0", in ghisa per i riduttori "RRM...".
 Pignone dentato in ghisa.
 Vite senza fine in acciaio trattato.
 Volantino in acciaio.
 Esterno trattato con vernice epossidica.

GEAR BOX FEATURES

*Designed tested mechanism, working through pinion and worm.
 Visual indicator gives the position of the valve
 Aluminium alloy carter for the gear box "RF0" type, cast iron for the gear box "RRM..." Type
 Cast iron pinion.
 Worm gear in hardened steel.
 Steel wheel.
 Epoxy painted external surface.*

DIMENSIONI DIMENSIONS

MISURA SIZE		A	B	C	D	ØE	F	G	H	I	L	M	Kg
DN [mm]	[inch]												
DN 40	1"1/2	200	49	24	80	140	115	42	35	171,2	70	160	3,3
DN 50	2"	200	49	24	80	140	115	42	35	185,9	80	160	4,1
DN 65	2"1/2	200	54	27	100	200	130	50	40	201,6	86	150	5,7
DN 80	3"	200	54	27	100	200	130	50	40	208	95,5	150	6
DN 100	4"	200	54	27	100	200	130	50	40	227	108	150	7
DN 125	5"	200	54	27	100	200	130	50	40	239,7	124,5	150	9,4
DN 150	6"	200	54	27	100	200	130	50	40	252,4	137	150	10,7
DN 200	8"	250	70,5	40,5	140	300	175	60	60	300,7	166	180	17,4
DN 250	10"	250	70,5	40,5	140	300	175	60	60	342	199	180	28
DN 300	12"	250	70,5	40,5	140	300	175	60	60	380	234	180	37,5
DN 350	14"	250	70,5	40,5	140	300	175	60	60	425,5	293	180	56
DN 400	16"	421	102	48	220	300	258	105	75	461	325	301	95
DN 450	18"	421	102	48	220	300	258	105	75	488	348	301	112
DN 500	20"	456	102	48	220	500	258	105	75	514	386,5	346	141
DN 600	24"	456	102	48	220	600	258	105	75	578	447,5	346	205

**ITEM 375-376-377****CORPO IN GHISA CAST IRON BODY
CON RIDUTTORE WITH GEAR BOX**

MISURA SIZE		TENUTA LINER			RIDUTTORE GEAR-BOX	KIT VALVOLA-RIDUTTORE KIT VALVE-GEAR BOX
DN [mm]	[inch]	EPDM	NBR	NBR CARBOX		
DN 40	1"1/2	R375XE68	R375XN68	R375XC68	RF01070900	KCF052898
DN 50	2"	R375XE69	R375XN69	R375XC69	RF01070900	KCF052898
DN 65	2"1/2	R375XE70	R375XN70	R375XC70	RF02071400	KCF074035
DN 80	3"	R375XE71	R375XN71	R375XC71	RF02071400	KCF074035
DN 100	4"	R375XE72	R375XN72	R375XC72	RF02071400	KCF074035
DN 125	5"	R375XE73	R375XN73	R375XC73	RF02071400	KCF052898
DN 150	6"	R375XE74	R375XN74	R375XC74	RF02071400	KCF052898
DN 200	8"	R375XE75	R375XN75	R375XC75	RF04122200	KCF124037
DN 250	10"	R375XE76	R375XN76	R375XC76	RF04122200	KCF124038
DN 300	12"	R375XE77	R375XN77	R375XC77	RF04122200	KCF124038
DN 350	14"	R375XE78	A richiesta On request	---	RF04122200	KCF123213
DN 400	16"	R375XE79	A richiesta On request	---	RRM011G00Q36161004	KCF143214
DN 450	18"	R375XE80	A richiesta On request	---	RRM011G00Q36161004	KCF143214
DN 500	20"	R375XE81	A richiesta On request	---	RRM011G00Q36351004	KCF143215
DN 600	24"	R375XE82	A richiesta On request	---	RRM011G00Q36381004	KCF143215

MISURA SIZE		TENUTA LINER							RIDUTTORE GEAR-BOX	KIT VALVOLA-RIDUTTORE KIT VALVE-GEAR BOX
DN [mm]	[inch]	EPDM	NBR	FKM	PTFE a richiesta on request	DVGW	NBR BIANCO WHITE NBR	NBR PER ACQUA NBR WATER		
DN 40	1"1/2	R376XE68	R376XN68	R376XV68	R376XT68	R376XN68GA	R376XB68	R376XW68NF	RF01070900	KCF052898
DN 50	2"	R376XE69	R376XN69	R376XV69	R376XT69	R376XN69GA	R376XB69	R376XW69NF	RF01070900	KCF052898
DN 65	2"1/2	R376XE70	R376XN70	R376XV70	R376XT70	R376XN70GA	R376XB70	R376XW70NF	RF02071400	KCF074035
DN 80	3"	R376XE71	R376XN71	R376XV71	R376XT71	R376XN71GA	R376XB71	R376XW71NF	RF02071400	KCF074035
DN 100	4"	R376XE72	R376XN72	R376XV72	R376XT72	R376XN72GA	R376XB72	R376XW72NF	RF02071400	KCF074035
DN 125	5"	R376XE73	R376XN73	R376XV73	R376XT73	R376XN73GA	R376XB73	R376XW73NF	RF02071400	KCF052898
DN 150	6"	R376XE74	R376XN74	R376XV74	R376XT74	R376XN74GA	R376XB74	R376XW74NF	RF02071400	KCF052898
DN 200	8"	R376XE75	R376XN75	R376XV75	R376XT75	R376XN75GA	R376XB75	R376XW75NF	RF04122200	KCF124037
DN 250	10"	R376XE76	R376XN76	R376XV76	R376XT76	R376XN76GA	R376XB76	R376XW76NF	RF04122200	KCF124038
DN 300	12"	R376XE77	R376XN77	R376XV77	R376XT77	R376XN77GA	R376XB77	R376XW77NF	RF04122200	KCF124038
DN 350	14"	R376KE78	On request	-	-	-	-	-	RF04122200	KCF123213
DN 400	16"	R376KE79	On request	-	-	-	-	-	RRM011G00Q36161004	KCF143214
DN 450	18"	R376KE80	On request	-	-	-	-	-	RRM011G00Q36161004	KCF143214
DN 500	20"	R376KE81	On request	-	-	-	-	-	RRM011G00Q36351004	KCF143215
DN 600	24"	R376KE82	On request	-	-	-	-	-	RRM011G00Q36381004	KCF143215

MISURA SIZE		TENUTA LINER		RIDUTTORE GEAR-BOX	KIT VALVOLA-RIDUTTORE KIT VALVE-GEAR BOX
DN [mm]	[inch]	EPDM	NBR		
DN 40	1"1/2	R377XE68	R377XN68	RF01070900	KCF052898
DN 50	2"	R377XE69	R377XN69	RF01070900	KCF052898
DN 65	2"1/2	R377XE70	R377XN70	RF02071400	KCF074035
DN 80	3"	R377XE71	R377XN71	RF02071400	KCF074035
DN 100	4"	R377XE72	R377XN72	RF02071400	KCF074035
DN 125	5"	R377XE73	R377XN73	RF02071400	KCF052898
DN 150	6"	R377XE74	R377XN74	RF02071400	KCF052898
DN 200	8"	R377XE75	R377XN75	RF04122200	KCF124037
DN 250	10"	R377XE76	R377XN76	RF04122200	KCF124038
DN 300	12"	R377XE77	R377XN77	RF04122200	KCF124038
DN 350	14"	-	A richiesta On request	RF04122200	KCF123213
DN 400	16"	-	A richiesta On request	RRM011G00Q36161004	KCF143214
DN 450	18"	-	A richiesta On request	RRM011G00Q36161004	KCF143214
DN 500	20"	-	A richiesta On request	RRM011G00Q36351004	KCF143215
DN 600	24"	-	A richiesta On request	RRM011G00Q36381004	KCF143215



ITEM 375

CORPO IN GHISA CAST IRON BODY

CON ATTUATORE PNEUMATICO WITH PNEUMATIC ACTUATOR



**CON ATTUATORE PNEUMATICO DOPPIO EFFETTO - LENTE IN GHISA
WITH DOUBLE ACTING PNEUMATIC ACTUATOR - CAST IRON BUTTERFLY**

MISURA DN [mm]	SIZE [inch]	ΔP max [bar]	TENUTA LINER			ATTUATORE ACTUATOR	L [mm]	H [mm]	Kg
			EPDM	NBR	NBR CARBOX				
DN 40	1"1/2	16	DG375XE68	DG375XN68	DG375XC68	DAN0030411S	174,2	226,4	3,0
DN 50	2"	16	DG375XE69	DG375XN69	DG375XC69	DAN0030411S	174,2	241,4	3,8
DN 65	2"1/2	16	DG375XE70	DG375XN70	DG375XC70	DAN0045412S	188,5	258,7	4,7
DN 80	3"	16	DG375XE71	DG375XN71	DG375XC71	DAN0045412S	188,5	265,7	4,9
DN 100	4"	16	DG375XE72	DG375XN72	DG375XC72	DAN0060412S	198	290,4	6,4
DN 125	5"	16	DG375XE73	DG375XN73	DG375XC73	DAN0106411S	237	316	9,7
DN 150	6"	16	DG375XE74	DG375XN74	DG375XC74	DAN0120411S	244,1	332,2	11,2
DN 200	8"	16	DG375XE75	DG375XN75	DG375XC75	DAN0240411S	313,6	401,3	18,1
DN 250	10"	16	DG375XE76	DG375XN76	DG375XC76	DAN0360411S	339,3	449,2	29,8
DN 300	12"	16	DG375XE77	DG375XN77	DG375XC77	DAN0480411S	387,6	504,1	36,2
DN 200	8"	10	DG375KE75	DG375KN75	-	DAN0180411S	289,9	397,7	17,3
DN 250	10"	10	DG375KE76	DG375KN76	-	DAN0240411S	313,6	442,3	28,7
DN 300	12"	10	DG375KE77	DG375KN77	-	DAN0360411S	339,3	487,2	39,3
DN 350	14"	10	DG375KE78	A richiesta On request	-	DAN0480411S	387,6	549,9	60,8
DN 400	16"	10	DG375KE79	A richiesta On request	-	DAN0720411S	433,1	599	84,4
DN 450	18"	10	DG375KE80	A richiesta On request	-	DAN0960411S	479,3	646	106,5
DN 500	20"	10	DG375KE81	A richiesta On request	-	DAN1440411S	567,1	690	144,0
DN 600	24"	10	DG375KE82	A richiesta On request	-	DAN1920411S	601	775,7	214,0

**CON ATTUATORE PNEUMATICO SEMPLICE EFFETTO - LENTE IN GHISA
WITH SPRING RETURN PNEUMATIC ACTUATOR - CAST IRON BUTTERFLY**

MISURA DN [mm]	SIZE [inch]	ΔP max [bar]	TENUTA LINER			ATTUATORE ACTUATOR	L [mm]	H [mm]	Kg
			EPDM	NBR	NBR CARBOX				
DN 40	1"1/2	16	SG375XE68	SG375XN68	SG375XC68	SRN0030402S	258,8	237,6	4,0
DN 50	2"	16	SG375XE69	SG375XN69	SG375XC69	SRN0030402S	258,8	252,6	4,8
DN 65	2"1/2	16	SG375XE70	SG375XN70	SG375XC70	SRN0053401S	304,2	277,5	6,6
DN 80	3"	16	SG375XE71	SG375XN71	SG375XC71	SRN0053401S	304,2	284,5	7,1
DN 100	4"	16	SG375XE72	SG375XN72	SG375XC72	SRN0060401S	338,5	307,2	8,2
DN 125	5"	16	SG375XE73	SG375XN73	SG375XC73	SRN0090401S	393,7	350,2	13,2
DN 150	6"	16	SG375XE74	SG375XN74	SG375XC74	SRN0120401S	409,6	366,3	15,4
DN 200	8"	16	SG375XE75	SG375XN75	SG375XC75	SRN0240401S	520,4	425,2	24,5
DN 250	10"	16	SG375XE76	SG375XN76	SG375XC76	SRN0360401S	613	479,2	40,0
DN 300	12"	16	SG375XE77	SG375XN77	SG375XC77	SRN0480401S	648,2	537,2	55,5
DN 200	8"	10	SG375KE75	SG375KN75	-	SRN0180401S	474	408,2	21,6
DN 250	10"	10	SG375KE76	SG375KN76	-	SRN0240401S	520,5	466,2	35,3
DN 300	12"	10	SG375KE77	SG375KN77	-	SRN0360401S	613	517,2	49,3
DN 350	14"	10	SG375KE78	A richiesta On request	-	SRN0480401S	648,2	583	73,9
DN 400	16"	10	SG375KE79	A richiesta On request	-	SRN0720401S	798	637	110,6
DN 450	18"	10	SG375KE80	A richiesta On request	-	SRN0960401S	828	685,7	134,0
DN 500	20"	10	S375KE81	A richiesta On request	-	SR1920E1608A	1001	788,5	191,6
DN 600	24"	10	S375KE82	A richiesta On request	-	SR1920E1608A	1001	852,5	253,6

Dimensionamento degli attuatori pneumatici fatto considerando una pressione minima di alimentazione pari a 5,6 barg. Sizing of pneumatic actuators by minimum pressure rate 5,6 barg.
ATEX: Per la versione ATEX aggiungere "YX" alla fine del codice. ATEX: Please add "YX" at the end of the code for the ATEX version.

**ITEM 376****CORPO IN GHISA CAST IRON BODY****CON ATTUATORE PNEUMATICO WITH PNEUMATIC ACTUATOR**
CON ATTUATORE PNEUMATICO DOPPIO EFFETTO - LENTE IN AISI 316
WITH DOUBLE ACTING PNEUMATIC ACTUATOR - AISI 316 BUTTERFLY

MISURA DN [mm]	SIZE [inch]	ΔP max [bar]	TENUTA LINER							ATTUATORE ACTUATOR	L [mm]	H [mm]	Kg
			EPDM	NBR	FKM	PTFE On request	DVGW	NBR BIANCO WHITE NBR	NBR ACQUA NBR WATER				
DN 40	1"1/2	16	DG376XE68	DG376XN68	DG376XV68	DG376XT68	DG376XN68GA	DG376XB68	DG376XW68NF	DAN0030411S	174	226	3,0
DN 50	2"	16	DG376XE69	DG376XN69	DG376XV69	DG376XT69	DG376XN69GA	DG376XB69	DG376XW69NF	DAN0030411S	174	241	3,8
DN 65	2"1/2	16	DG376XE70	DG376XN70	DG376XV70	DG376XT70	DG376XN70GA	DG376XB70	DG376XW70NF	DAN0045412S	189	259	4,7
DN 80	3"	16	DG376XE71	DG376XN71	DG376XV71	DG376XT71	DG376XN71GA	DG376XB71	DG376XW71NF	DAN0045412S	189	266	4,9
DN 100	4"	16	DG376XE72	DG376XN72	DG376XV72	DG376XT72	DG376XN72GA	DG376XB72	DG376XW72NF	DAN0060412S	198	290	6,4
DN 125	5"	16	DG376XE73	DG376XN73	DG376XV73	DG376XT73	DG376XN73GA	DG376XB73	DG376XW73NF	DAN0106411S	237	316	9,7
DN 150	6"	16	DG376XE74	DG376XN74	DG376XV74	DG376XT74	DG376XN74GA	DG376XB74	DG376XW74NF	DAN0120411S	244	332	11,2
DN 200	8"	16	DG376XE75	DG376XN75	DG376XV75	DG376XT75	DG376XN75GA	DG376XB75	DG376XW75NF	DAN0240411S	314	401	18,1
DN 250	10"	16	DG376XE76	DG376XN76	DG376XV76	DG376XT76	DG376XN76GA	DG376XB76	DG376XW76NF	DAN0360411S	339	449	29,8
DN 300	12"	16	DG376XE77	DG376XN77	DG376XV77	DG376XT77	DG376XN77GA	DG376XB77	DG376XW77NF	DAN0480411S	388	504	36,2
DN 200	8"	10	DG376KE75	DG376KN75	DG376KV75	-	-	-	-	DAN0180411S	290	398	17,3
DN 250	10"	10	DG376KE76	DG376KN76	DG376KV76	-	-	-	-	DAN0240411S	314	442	28,7
DN 300	12"	10	DG376KE77	DG376KN77	DG376KV77	-	-	-	-	DAN0360411S	339	487	39,3
DN 350	14"	10	DG376KE78	On request	-	-	-	-	-	DAN0480411S	388	550	60,8
DN 400	16"	10	DG376KE79	On request	-	-	-	-	-	DAN0720411S	433	599	84,4
DN 450	18"	10	DG376KE80	On request	-	-	-	-	-	DAN0960411S	479	646	107
DN 500	20"	10	DG376KE81	On request	-	-	-	-	-	DAN1440411S	567	690	144
DN 600	24"	10	DG376KE82	On request	-	-	-	-	-	DAN1920411S	601	776	214

CON ATTUATORE PNEUMATICO SEMPLICE EFFETTO - LENTE IN AISI 316
WITH SPRING RETURN PNEUMATIC ACTUATOR - AISI 316 BUTTERFLY

MISURA DN [mm]	SIZE [inch]	ΔP max [bar]	TENUTA LINER							ATTUATORE ACTUATOR	L [mm]	H [mm]	Kg
			EPDM	NBR	FKM	PTFE On request	DVGW	NBR BIANCO WHITE NBR	NBR ACQUA NBR WATER				
DN 40	1"1/2	16	SG376XE68	SG376XN68	SG376XV68	SG376XT68	SG376XN68GA	SG376XB68	SG376XW68NF	SRN0030402S	259	238	4,0
DN 50	2"	16	SG376XE69	SG376XN69	SG376XV69	SG376XT69	SG376XN69GA	SG376XB69	SG376XW69NF	SRN0030402S	259	253	4,8
DN 65	2"1/2	16	SG376XE70	SG376XN70	SG376XV70	SG376XT70	SG376XN70GA	SG376XB70	SG376XW70NF	SRN0053401S	304	278	6,6
DN 80	3"	16	SG376XE71	SG376XN71	SG376XV71	SG376XT71	SG376XN71GA	SG376XB71	SG376XW71NF	SRN0053401S	304	285	7,1
DN 100	4"	16	SG376XE72	SG376XN72	SG376XV72	SG376XT72	SG376XN72GA	SG376XB72	SG376XW72NF	SRN0060401S	339	307	8,2
DN 125	5"	16	SG376XE73	SG376XN73	SG376XV73	SG376XT73	SG376XN73GA	SG376XB73	SG376XW73NF	SRN0090401S	394	350	13,2
DN 150	6"	16	SG376XE74	SG376XN74	SG376XV74	SG376XT74	SG376XN74GA	SG376XB74	SG376XW74NF	SRN0120401S	410	366	15,4
DN 200	8"	16	SG376XE75	SG376XN75	SG376XV75	SG376XT75	SG376XN75GA	SG376XB75	SG376XW75NF	SRN0240401S	520	425	24,5
DN 250	10"	16	SG376XE76	SG376XN76	SG376XV76	SG376XT76	SG376XN76GA	SG376XB76	SG376XW76NF	SRN0360401S	613	479	40,0
DN 300	12"	16	SG376XE77	SG376XN77	SG376XV77	SG376XT77	SG376XN77GA	SG376XB77	SG376XW77NF	SRN0480401S	648	537	55,5
DN 200	8"	10	SG376KE75	SG376KN75	SG376KV75	-	-	-	-	SRN0180401S	474	408	21,6
DN 250	10"	10	SG376KE76	SG376KN76	SG376KV76	-	-	-	-	SRN0240401S	521	466	35,3
DN 300	12"	10	SG376KE77	SG376KN77	SG376KV77	-	-	-	-	SRN0360401S	613	517	49,3
DN 350	14"	10	SG376KE78	On request	-	-	-	-	-	SRN0480401S	648	583	73,9
DN 400	16"	10	SG376KE79	On request	-	-	-	-	-	SRN0720401S	798	637	111
DN 450	18"	10	SG376KE80	On request	-	-	-	-	-	SRN0960401S	828	686	134
DN 500	20"	10	S376KE81	On request	-	-	-	-	-	SR1920E1608A	1001	789	192
DN 600	24"	10	S376KE82	On request	-	-	-	-	-	SR1920E1608A	1001	853	254

Dimensionamento degli attuatori pneumatici fatto considerando una pressione minima di alimentazione pari a 5,6 barg. Sizing of pneumatic actuators by minimum pressure rate 5,6 barg.

ATEX: Per la versione ATEX aggiungere "YX" alla fine del codice. ATEX: Please add "YX" at the end of the code for the ATEX version.



ITEM 377

CORPO IN GHISA CAST IRON BODY

CON ATTUATORE PNEUMATICO WITH PNEUMATIC ACTUATOR



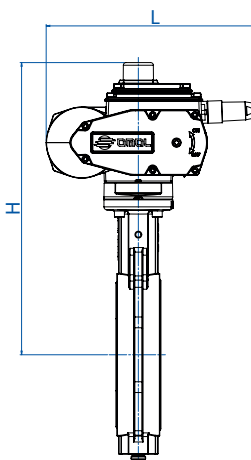
**CON ATTUATORE PNEUMATICO DOPPIO EFFETTO - LENTE IN BRONZO ALLUMINIO
WITH DOUBLE ACTING PNEUMATIC ACTUATOR - BRONZE ALUMINIUM BUTTERFLY**

MISURA DN [mm]	SIZE [inch]	ΔP max [bar]	TENUTA LINER		ATTUATORE ACTUATOR	L [mm]	H [mm]	Kg
			EPDM	NBR				
DN 40	1"1/2	16	DG377XE68	DG377XN68	DAN0030411S	174,2	226,4	3,0
DN 50	2"	16	DG377XE69	DG377XN69	DAN0030411S	174,2	241,4	3,8
DN 65	2"1/2	16	DG377XE70	DG377XN70	DAN0045412S	188,5	258,7	4,7
DN 80	3"	16	DG377XE71	DG377XN71	DAN0045412S	188,5	265,7	4,9
DN 100	4"	16	DG377XE72	DG377XN72	DAN0060412S	198	290,4	6,4
DN 125	5"	16	DG377XE73	DG377XN73	DAN0106411S	237	316	9,7
DN 150	6"	16	DG377XE74	DG377XN74	DAN0120411S	244,1	332,2	11,2
DN 200	8"	16	DG377XE75	DG377XN75	DAN0240411S	313,6	401,3	18,1
DN 250	10"	16	DG377XE76	DG377XN76	DAN0360411S	339,3	449,2	29,8
DN 300	12"	16	DG377XE77	DG377XN77	DAN0480411S	387,6	504,1	36,2
DN 200	8"	10	DG377KE75	DG377KN75	DAN0180411S	289,9	397,7	17,3
DN 250	10"	10	DG377KE76	DG377KN76	DAN0240411S	313,6	442,3	28,7
DN 300	12"	10	DG377KE77	DG377KN77	DAN0360411S	339,3	487,2	39,3
DN 350	14"	10	-	A richiesta On request	DAN0480411S	387,6	549,9	60,8
DN 400	16"	10	-	A richiesta On request	DAN0720411S	433,1	599	84,4
DN 450	18"	10	-	A richiesta On request	DAN0960411S	479,3	646	106,5
DN 500	20"	10	-	A richiesta On request	DAN1440411S	567,1	690	144,0
DN 600	24"	10	-	A richiesta On request	DAN1920411S	601	775,7	214,0

**CON ATTUATORE PNEUMATICO SEMPLICE EFFETTO - LENTE IN BRONZO ALLUMINIO
WITH SPRING RETURN PNEUMATIC ACTUATOR - BRONZE ALUMINIUM BUTTERFLY**

MISURA DN [mm]	SIZE [inch]	ΔP max [bar]	TENUTA LINER		ATTUATORE ACTUATOR	L [mm]	H [mm]	Kg
			EPDM	NBR				
DN 40	1"1/2	16	SG377XE68	SG377XN68	SRN0030402S	258,8	237,6	4,0
DN 50	2"	16	SG377XE69	SG377XN69	SRN0030402S	258,8	252,6	4,8
DN 65	2"1/2	16	SG377XE70	SG377XN70	SRN0053401S	304,2	277,5	6,6
DN 80	3"	16	SG377XE71	SG377XN71	SRN0053401S	304,2	284,5	7,1
DN 100	4"	16	SG377XE72	SG377XN72	SRN0060401S	338,5	307,2	8,2
DN 125	5"	16	SG377XE73	SG377XN73	SRN0090401S	393,7	350,2	13,2
DN 150	6"	16	SG377XE74	SG377XN74	SRN0120401S	409,6	366,3	15,4
DN 200	8"	16	SG377XE75	SG377XN75	SRN0240401S	520,4	425,2	24,5
DN 250	10"	16	SG377XE76	SG377XN76	SRN0360401S	613	479,2	40,0
DN 300	12"	16	SG377XE77	SG377XN77	SRN0480401S	648,2	537,2	55,5
DN 200	8"	10	SG377KE75	SG377KN75	SRN0180401S	474	408,2	21,6
DN 250	10"	10	SG377KE76	SG377KN76	SRN0240401S	520,5	466,2	35,3
DN 300	12"	10	SG377KE77	SG377KN77	SRN0360401S	613	517,2	49,3
DN 350	14"	10	-	A richiesta On request	SRN0480401S	648,2	583	73,9
DN 400	16"	10	-	A richiesta On request	SRN0720401S	798	637	110,6
DN 450	18"	10	-	A richiesta On request	SRN0960401S	828	685,7	134,0
DN 500	20"	10	-	A richiesta On request	SR1920E1608A	1001	788,5	191,6
DN 600	24"	10	-	A richiesta On request	SR1920E1608A	1001	852,5	253,6

Dimensionamento degli attuatori pneumatici fatto considerando una pressione minima di alimentazione pari a 5,6 barg. Sizing of pneumatic actuators by minimum pressure rate 5,6 barg.
ATEX: Per la versione ATEX aggiungere "YX" alla fine del codice. ATEX: Please add "YX" at the end of the code for the ATEX version.

**ITEM 375****CORPO IN GHISA CAST IRON BODY****CON ATTUATORE ELETTRICO WITH ELECTRIC ACTUATOR**
CON ATTUATORE ELETTRICO ON-OFF - LENTE IN GHISA
WITH ON-OFF ELECTRIC ACTUATOR - CAST IRON BUTTERFLY

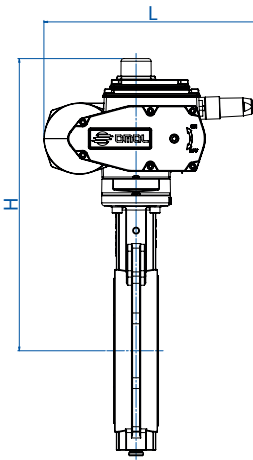
MISURA DN [mm]	SIZE [inch]	ΔP max [bar]	TENUTA LINER			ATTUATORE ACTUATOR	L [mm]	H [mm]	Kg
			EPDM	NBR	NBR CARBOX				
DN 40	1" 1/2	16	C375EA5E68	C375NA5E68	C375CA5E68	EA0035A5C000	250	284	5,6
DN 50	2"	16	C375EA5E69	C375NA5E69	C375CA5E69	EA0035A5C000	250	299	6,5
DN 65	2" 1/2	16	C375EA5E70	C375NA5E70	C375CA5E70	EA0035A5C000	250	311	7,2
DN 80	3"	16	C375EA5E71	C375NA5E71	C375CA5E71	EA0035A5C000	250	318	7,4
DN 100	4"	16	C375EA5G72	C375NA5G72	C375CA5G72	EA0070A5C000	250	337	8,6
DN 125	5"	16	C375EA5I73	C375NA5I73	C375CA5I73	EA0130A5C000	280	370	11,1
DN 150	6"	16	C375EA5I74	C375NA5I74	C375CA5I74	EA0130A5C000	280	383	15,8
DN 200	8"	16	C375EA5K75	C375NA5K75	C375CA5K75	EA0240A5C000	280	418	20,2
DN 250	10"	16	E375E16N76	E375N16N76	E375C16N76	AE160040	256	486	32,4
DN 300	12"	16	E375E16R77	E375N16R77	E375C16R77	AE160060	381	573	53,3
DN 250	10"	10	C375EA5K76	C375NA5K76	C375CA5K76	EA0240A5C000	280	457	30,9
DN 300	12"	10	E375E16N77	E375N16N77	E375C16N77	AE160040	256	524	42
DN 350	14"	10	E375E16T78	A richiesta On request	-	AE160100	381	619	72,7
DN 400	16"	10	E375E16T79	A richiesta On request	-	AE160100	381	655	93,9
DN 450	18"	10	E375E16T80	A richiesta On request	-	AE160100	381	682	110,6
DN 500	20"	10	E375E16V81	A richiesta On request	-	AE160150	381	708	141,1
DN 600	24"	10	E375E16X82	A richiesta On request	-	AE160200	381	772	203,1

CON ATTUATORE ELETTRICO MODULANTE - LENTE IN GHISA
WITH ROTARY MODULAR TYPE ELECTRIC ACTUATOR - CAST IRON BUTTERFLY

MISURA DN [mm]	SIZE [inch]	ΔP max [bar]	TENUTA LINER			ATTUATORE ACTUATOR	L [mm]	H [mm]	Kg
			EPDM	NBR	NBR CARBOX				
DN 40	1" 1/2	16	M375E16F68	M375N16F68	M375C16F68	AM160005	208	311	6,3
DN 50	2"	16	M375E16F69	M375N16F69	M375C16F69	AM160005	208	326	7,1
DN 65	2" 1/2	16	M375E16F70	M375N16F70	M375C16F70	AM160005	208	338	7,8
DN 80	3"	16	M375E16F71	M375N16F71	M375C16F71	AM160005	208	345	8
DN 100	4"	16	M375E16H72	M375N16H72	M375C16H72	AM160010	208	364	9,3
DN 125	5"	16	M375E16H73	M375N16H73	M375C16H73	AM160010	208	376	11,7
DN 150	6"	16	M375E16L74	M375N16L74	M375C16L74	AM160020	257	410	16,4
DN 200	8"	16	M375E16L75	M375N16L75	M375C16L75	AM160020	257	445	20,8
DN 250	10"	16	M375E16N76	M375N16N76	M375C16N76	AM160040	257	486	32
DN 300	12"	16	M375E16P77	M375N16P77	M375C16P77	AM160050	381	573	55,6
DN 300	12"	10	M375E16N77	M375N16N77	M375C16N77	AM160040	257	524	41,6
DN 350	14"	10	M375E16T78	A richiesta On request	-	AM160100	381	619	74
DN 400	16"	10	M375E16T79	A richiesta On request	-	AM160100	381	655	95,2
DN 450	18"	10	M375E16T80	A richiesta On request	-	AM160100	381	682	111,9
DN 500	20"	10	M375E16V81	A richiesta On request	-	AM160150	381	708	141,4
DN 600	24"	10	M375E16X82	A richiesta On request	-	AM160200	381	772	203,4



ITEM 376
CORPO IN GHISA CAST IRON BODY
CON ATTUATORE ELETTRICO WITH ELECTRIC ACTUATOR



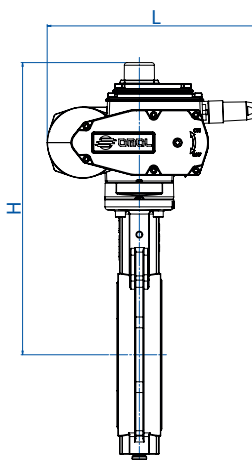
CON ATTUATORE ELETTRICO ON-OFF - LENTE IN AISI 316
WITH ON-OFF ELECTRIC ACTUATOR - AISI 316 BUTTERFLY

MISURA DN [mm]	SIZE [inch]	ΔP max [bar]	TENUTA LINER							NBR BIANCO WHITE NBR	NBR PER ACQUA NBR WATER	ATTUATORE ACTUATOR	L [mm]	H [mm]	Kg
			EPDM	NBR	FKM	PTFE on request	DVGW								
DN 40	1" 1/2	16	C376EA5E68	C376NA5E68	C376VA5E68	C376TA5E68	C376NA5E68GA	C376BA5E68	C376WA5E68NF	EA0035A5C000	250	284	5,6		
DN 50	2"	16	C376EA5E69	C376NA5E69	C376VA5E69	C376TA5E69	C376NA5E69GA	C376BA5E69	C376WA5E69NF	EA0035A5C000	250	299	6,5		
DN 65	2" 1/2	16	C376EA5E70	C376NA5E70	C376VA5E70	C376TA5E70	C376NA5E70GA	C376BA5E70	C376WA5E70NF	EA0035A5C000	250	311	7,2		
DN 80	3"	16	C376EA5E71	C376NA5E71	C376VA5E71	C376TA5E71	C376NA5E71GA	C376BA5E71	C376WA5E71NF	EA0035A5C000	250	318	7,4		
DN 100	4"	16	C376EA5G72	C376NA5G72	C376VA5G72	C376TA5G72	C376NA5G72GA	C376BA5G72	C376WA5G72NF	EA0070A5C000	250	337	8,6		
DN 125	5"	16	C376EA5I73	C376NA5I73	C376VA5I73	C376TA5I73	C376NA5I73GA	C376BA5I73	C376WA5I73NF	EA0130A5C000	280	370	11,1		
DN 150	6"	16	C376EA5I74	C376NA5I74	C376VA5I74	C376TA5I74	C376NA5I74GA	C376BA5I74	C376WA5I74NF	EA0130A5C000	280	383	15,8		
DN 200	8"	16	C376EA5K75	C376NA5K75	C376VA5K75	C376TA5K75	C376NA5K75GA	C376BA5K75	C376WA5K75NF	EA0240A5C000	280	418	20,2		
DN 250	10"	16	E376E16N76	E376N16N76	E376V16N76	E376T16N76	E376N16N76GA	E376B16N76	E376W16N76NF	AE160040	256	486	32,4		
DN 300	12"	16	E376E16R77	E376N16R77	E376V16R77	E376T16R77	E376N16R77GA	E376B16R77	E376W16R77NF	AE160060	381	573	53,3		
DN 250	10"	10	C376EA5K76	C376NA5K76	C376VA5K76	-	C376NA5K76GA	C376BA5K76	C376WA5K76NF	EA0240A5C000	280	457	30,9		
DN 300	12"	10	E376E16N77	E376N16N77	E376V16N77	-	E376N16N77GA	E376B16N77	E376W16N77NF	AE160040	256	524	42		
DN 350	14"	10	E376E16T78	On request	-	-	-	-	-	AE160100	381	619	72,7		
DN 400	16"	10	E376E16T79	On request	-	-	-	-	-	AE160100	381	655	93,9		
DN 450	18"	10	E376E16T80	On request	-	-	-	-	-	AE160100	381	682	110,6		
DN 500	20"	10	E376E16V81	On request	-	-	-	-	-	AE160150	381	708	141,1		
DN 600	24"	10	E376E16X82	On request	-	-	-	-	-	AE160200	381	772	203,1		

CON ATTUATORE ELETTRICO MODULANTE - LENTE IN AISI 316
WITH ROTARY MODULAR TYPE ELECTRIC ACTUATOR - AISI 316 BUTTERFLY

MISURA DN [mm]	SIZE [inch]	ΔP max [bar]	TENUTA LINER							NBR BIANCO WHITE NBR	NBR PER ACQUA NBR WATER	ATTUATORE ACTUATOR	L [mm]	H [mm]	Kg
			EPDM	NBR	FKM	PTFE on request	DVGW								
DN 40	1" 1/2	16	M376E16F68	M376N16F68	M376V16F68	M376T16F68	M376N16F68GA	M376B16F68	M376W16F68NF	AM160005	208	311	6,3		
DN 50	2"	16	M376E16F69	M376N16F69	M376V16F69	M376T16F69	M376N16F69GA	M376B16F69	M376W16F69NF	AM160005	208	326	7,1		
DN 65	2" 1/2	16	M376E16F70	M376N16F70	M376V16F70	M376T16F70	M376N16F70GA	M376B16F70	M376W16F70NF	AM160005	208	338	7,8		
DN 80	3"	16	M376E16F71	M376N16F71	M376V16F71	M376T16F71	M376N16F71GA	M376B16F71	M376W16F71NF	AM160005	208	345	8		
DN 100	4"	16	M376E16H72	M376N16H72	M376V16H72	M376T16H72	M376N16H72GA	M376B16H72	M376W16H72NF	AM160010	208	364	9,3		
DN 125	5"	16	M376E16H73	M376N16H73	M376V16H73	M376T16H73	M376N16H73GA	M376B16H73	M376W16H73NF	AM160010	208	376	11,7		
DN 150	6"	16	M376E16L74	M376N16L74	M376V16L74	M376T16L74	M376N16L74GA	M376B16L74	M376W16L74NF	AM160020	257	410	16,4		
DN 200	8"	16	M376E16L75	M376N16L75	M376V16L75	M376T16L75	M376N16L75GA	M376B16L75	M376W16L75NF	AM160020	257	445	20,8		
DN 250	10"	16	M376E16N76	M376N16N76	M376V16N76	M376T16N76	M376N16N76GA	M376B16N76	M376W16N76NF	AM160040	257	486	32		
DN 300	12"	16	M376E16P77	M376N16P77	M376V16P77	M376T16P77	M376N16P77GA	M376B16P77	M376W16P77NF	AM160050	381	573	55,6		
DN 300	12"	10	M376E16N77	M376N16N77	M376V16N77	-	M376N16N77GA	M376B16N77	M376W16N77NF	AM160040	257	524	41,6		
DN 350	14"	10	M376E16T78	On request	-	-	-	-	-	AM160100	381	619	74		
DN 400	16"	10	M376E16T79	On request	-	-	-	-	-	AM160100	381	655	95,2		
DN 450	18"	10	M376E16T80	On request	-	-	-	-	-	AM160100	381	682	111,9		
DN 500	20"	10	M376E16V81	On request	-	-	-	-	-	AM160150	381	708	141,4		
DN 600	24"	10	M376E16X82	On request	-	-	-	-	-	AM160200	381	772	203,4		

Codici con attuatore elettrico 230 Vac. Items with electric actuator 230 Vac.

**ITEM 377****CORPO IN GHISA CAST IRON BODY****CON ATTUATORE ELETTRICO WITH ELECTRIC ACTUATOR**
CON ATTUATORE ELETTRICO ON-OFF - LENTE IN BRONZO ALLUMINIO
WITH ON-OFF ELECTRIC ACTUATOR - BRONZE ALUMINIUM BUTTERFLY

MISURA DN [mm]	SIZE [inch]	ΔP max [bar]	TENUTA LINER		ATTUATORE ACTUATOR	L [mm]	H [mm]	Kg
			EPDM	NBR				
DN 40	1" 1/2	16	C377EA5E68	C377NA5E68	EA0035A5C000	250	284	5,6
DN 50	2"	16	C377EA5E69	C377NA5E69	EA0035A5C000	250	299	6,5
DN 65	2" 1/2	16	C377EA5E70	C377NA5E70	EA0035A5C000	250	311	7,2
DN 80	3"	16	C377EA5E71	C377NA5E71	EA0035A5C000	250	318	7,4
DN 100	4"	16	C377EA5G72	C377NA5G72	EA0070A5C000	250	337	8,6
DN 125	5"	16	C377EA5I73	C377NA5I73	EA0130A5C000	280	370	11,1
DN 150	6"	16	C377EA5I74	C377NA5I74	EA0130A5C000	280	383	15,8
DN 200	8"	16	C377EA5K75	C377NA5K75	EA0240A5C000	280	418	20,2
DN 250	10"	16	E377E16N76	E377N16N76	AE160040	256	486	32,4
DN 300	12"	16	E377E16R77	E377N16R77	AE160060	381	573	53,3
DN 250	10"	10	C377EA5K76	C377NA5K76	EA0240A5C000	280	457	30,9
DN 300	12"	10	E377E16N77	E377N16N77	AE160040	256	524	42
DN 350	14"	10	-	A richiesta On request	AE160100	381	619	72,7
DN 400	16"	10	-	A richiesta On request	AE160100	381	655	93,9
DN 450	18"	10	-	A richiesta On request	AE160100	381	682	110,6
DN 500	20"	10	-	A richiesta On request	AE160150	381	708	141,1
DN 600	24"	10	-	A richiesta On request	AE160200	381	772	203,1

CON ATTUATORE ELETTRICO MODULANTE - LENTE IN BRONZO ALLUMINIO
WITH ROTARY MODULAR TYPE ELECTRIC ACTUATOR - BRONZE ALUMINIUM BUTTERFLY

MISURA DN [mm]	SIZE [inch]	ΔP max [bar]	TENUTA LINER		ATTUATORE ACTUATOR	L [mm]	H [mm]	Kg
			EPDM	NBR				
DN 40	1" 1/2	16	M377E16F68	M377N16F68	AM160005	208	311	6,3
DN 50	2"	16	M377E16F69	M377N16F69	AM160005	208	326	7,1
DN 65	2" 1/2	16	M377E16F70	M377N16F70	AM160005	208	338	7,8
DN 80	3"	16	M377E16F71	M377N16F71	AM160005	208	345	8
DN 100	4"	16	M377E16H72	M377N16H72	AM160010	208	364	9,3
DN 125	5"	16	M377E16H73	M377N16H73	AM160010	208	376	11,7
DN 150	6"	16	M377E16L74	M377N16L74	AM160020	257	410	16,4
DN 200	8"	16	M377E16L75	M377N16L75	AM160020	257	445	20,8
DN 250	10"	16	M377E16N76	M377N16N76	AM160040	257	486	32
DN 300	12"	16	M377E16P77	M377N16P77	AM160050	381	573	55,6
DN 300	12"	10	M377E16N77	M377N16N77	AM160040	257	524	41,6
DN 350	14"	10	-	A richiesta On request	AM160100	381	619	74
DN 400	16"	10	-	A richiesta On request	AM160100	381	655	95,2
DN 450	18"	10	-	A richiesta On request	AM160100	381	682	111,9
DN 500	20"	10	-	A richiesta On request	AM160150	381	708	141,4
DN 600	24"	10	-	A richiesta On request	AM160200	381	772	203,4

**ITEM 375 - 376 - 377****KIT GUARNIZIONI SEALS KIT**

KIT GUARNIZIONI LENTE IN GHISA - ACCIAIO INOX - BRONZO ALLUMINIO							
MISURA SIZE		TENUTA LINER					
DN [mm]	[inch]	EPDM	NBR	FKM	NBR BIANCO WHITE NBR	NBR CARBOX	DVGW
DN 40	1" 1/2	KGFE0068	KGFN0068	KGFEV0068	KGFA0068	KGFC0068	KGFG0068
DN 50	2"	KGFE0069	KGFN0069	KGFEV0069	KGFA0069	KGFC0069	KGFG0069
DN 65	2" 1/2	KGFE0070	KGFN0070	KGFEV0070	KGFA0070	KGFC0070	KGFG0070
DN 80	3"	KGFE0071	KGFN0071	KGFEV0071	KGFA0071	KGFC0071	KGFG0071
DN 100	4"	KGFE0072	KGFN0072	KGFEV0072	KGFA0072	KGFC0072	KGFG0072
DN 125	5"	KGFE0073	KGFN0073	KGFEV0073	KGFA0073	KGFC0073	KGFG0073
DN 150	6"	KGFE0074	KGFN0074	KGFEV0074	KGFA0074	KGFC0074	KGFG0074
DN 200	8"	KGFE0075	KGFN0075	KGFEV0075	KGFA0075	KGFC0075	KGFG0075
DN 250	10"	KGFE0076	KGFN0076	KGFEV0076	KGFA0076	KGFC0076	KGFG0076
DN 300	12"	KGFE0077	KGFN0077	KGFEV0077	KGFA0077	KGFC0077	KGFG0077
DN 350	14"	KGFE0078	KGFN0078	-	-	-	-
DN 400	16"	KGFE0079	KGFN0079	-	-	-	-
DN 450	18"	KGFE0080	KGFN0080	-	-	-	-
DN 500	20"	KGFE0081	KGFN0081	-	-	-	-
DN 600	24"	KGFE0082	KGFN0082	-	-	-	-



ITEM 375 - 376 - 377

KIT CONNESSIONE VALVOLA-ATTUATORE VALVE-ACTUATOR CONNECTION KIT

KIT DI CONNESSIONE VALVOLA-ATTUATORE VALVE-ACTUATOR CONNECTION KIT						
MISURA SIZE		ΔP max 10 bar		ΔP max 16 bar		
DN [mm]	[inch]	ATTUATORE ACTUATOR	KIT DI CONNESSIONE CONNECTION KIT	ATTUATORE ACTUATOR	KIT DI CONNESSIONE CONNECTION KIT	KIT DI CONNESSIONE valvola con TENUTA IN PTFE CONNECTION KIT valve with PTFE LINER
DN 40	1" 1/2	-	-	DAN0030411S	KCF042895	KCF045003
		-	-	SRN0030402S	KCF052925	KCF055004
		-	-	EA0035A5C000	KCF052925	KCF052925
		-	-	AM160005	KCE282926	KCE282926
DN 50	2"	-	-	DAN0030411S	KCF042895	KCF045003
		-	-	SRN0030402S	KCF052925	KCF055004
		-	-	EA0035A5C000	KCF052925	KCF052925
		-	-	AM160005	KCE282926	KCE282926
DN 65	2" 1/2	-	-	DAN0045412S	KCF042896	KCF044988
		-	-	SRN0053401S	KCF072949	KCF055005
		-	-	EA0035A5C000	KCF052897	KCF052897
		-	-	AM160005	KCE282927	KCE282927
DN 80	3"	-	-	DAN0045412S	KCF042896	KCF042896
		-	-	SRN0053401S	KCF072949	KCF055005
		-	-	EA0035A5C000	KCF052897	KCF052897
		-	-	AM160005	KCE282927	KCE282927
DN 100	4"	-	-	DAN0060412S	KCF052897	KCF054991
		-	-	SRN0060401S	KCF072949	KCF055005
		-	-	EA0070A5C000	KCF052897	KCF052897
		-	-	AM160010	KCE282927	KCE282927
DN 125	5"	-	-	DAN0106411S	KCF072899	KCF074994
		-	-	SRN0090401S	KCF105415	KCF105006
		-	-	EA0130A5C000	KCF072899	KCF072899
		-	-	AM160010	KCE282928	KCE282928
DN 150	6"	-	-	DAN0120411S	KCF072899	KCF074994
		-	-	SRN0120401S	KCF105415	KCF105006
		-	-	EA0130A5C000	KCF072899	KCF072899
		-	-	AM160020	KCE362929	KCE362929
DN 200	8"	DAN0180411S	KCF102900	DAN0240411S	KCF102900	KCF104998
		SRN0180401S	KCF102900	SRN0240401S	KCF123367	KCF125532
		EA0240A5C000	KCF102900	EA0240A5C000	KCF102900	KCF102900
		AM160020	KCE362930	AM160020	KCE362930	KCE362930
DN 250	10"	DAN0240411S	KCF102901	DAN0360411S	KCF102901	KCF104995
		SRN0240401S	KCF122902	SRN0360401S	KCF122902	KCF124997
		EA0240A5C000	KCF102901	AE160040	KCE362931	KCE362931
		AM160040	KCE362931	AM160040	KCE362931	KCE362931
DN 300	12"	DAN0360411S	KCF102901	DAN0480411S	KCF122902	KCF124997
		SRN0360401S	KCF122902	SRN0480401S	KCF145417	KCF125533
		AE160040	KCE362931	AE160060	KCE562932	KCE562932
		AM160040	KCE362931	AM160050	KCE562932	KCE562932
DN 350	14"	DAN0480411S	KCF123212	-	-	-
		SRN0480401S	KCF144262	-	-	-
		AE160100	KCE563395	-	-	-
		AM160100	KCE563395	-	-	-
DN 400	16"	DAN0720411S	KCF123213	-	-	-
		SRN0720401S	KCF143214	-	-	-
		AE160100	KCE563350	-	-	-
		AM160100	KCE563350	-	-	-
DN 450	18"	DAN0960411S	KCF143214	-	-	-
		SRN0960401S	KCF164264	-	-	-
		AE160100	KCE563350	-	-	-
		AM160100	KCE563350	-	-	-
DN 500	20"	DAN1440411S	KCF143215	-	-	-
		SR1920E1608A	KCF163216	-	-	-
		AE160150	KCE563390	-	-	-
		AM160150	KCE563390	-	-	-
DN 600	24"	DAN1920411S	KCF164265	-	-	-
		SR1920E1608A	KCF163216	-	-	-
		AE160200	KCE563390	-	-	-
		AM160200	KCE563390	-	-	-