



ART. 464-465

**Valvola a sfera in acciaio inox 3 vie
sfera a "T" o "L" filettata DIN 11851 femmina
passaggio integrale**

**3-way full-bore stainless steel ball valve, "T" or
"L" port, DIN 11851 female threaded-ends**

Esecuzione standard:

La valvola é interamente costruita in AISI 304 e si presta ad utilizzi che richiedono condizioni igieniche particolari. Permette la deviazione del flusso in tutte le direzioni con chiusura della mandata su uno dei tre attacchi. Estremità filettate femmina a norma DIN 11851. Temperatura di utilizzo: da -20°C a +160°C. Pressione di utilizzo: vedi tabella. Fluido intercettato: per usi alimentari. Testa della valvola a norma ISO 5211

Standard version:

*The valve is manufactured in AISI 304 stainless steel and it's suggested for food industries.
Valve with 4 ball seats. Inlet from any of the 3 ends. It can also shut of the flow.
Ends: female threads as per DIN 11851 specifications.
Working temperature: from -20°C to +160°C
Working pressure: see table.
Fluid range: food industry.
Head of the valve as per ISO 5211 specifications.*

V5

Esecuzioni speciali a richiesta:

Attacchi:
SMS - MACON - DIN maschio.
Guarnizioni di tenuta in:
PTFE caricato vetro,
PTFE caricato carbografite,
Polietilene alta densità.

Per altre applicazioni contattare il nostro ufficio tecnico.

On request:

Connection:
SMS - MACON - DIN male.
Seals made of:
PTFE with glass,
PTFE with carbon graphite,
High-molecular weight polyethylene.

For other applications, please contact our technical department.

Certificazioni:

Versione ATEX in conformità alla direttiva 94/9/EC a richiesta

Approvals:

ATEX version in conformity with directive 94/9/EC on request

CODICI VALVOLA IN ESECUZIONE STANDARD VALVE CODES IN STANDARD EXECUTION

misura size		DN 10	DN 15	DN 20	DN 25	DN 32	DN 40	DN 50	DN 65	DN 80	DN 100
Asse libero <i>Free shaft</i>	“T” port	V464H633	V464H634	V464H635	V464H636	V464H637	V464H638	V464H639	V464H640	V464H641	V464H642
Asse libero <i>Free shaft</i>	“L” port	V465H633	V465H634	V465H635	V465H636	V465H637	V465H638	V465H639	V465H640	V465H641	V465H642
peso <i>weight</i>	Kg.	1,16	1,52	2,49	3,19	5,29	7,72	9,43	11,74	23,3	36,4
Con leva <i>with lever</i>	“T” port	L464H633	L464H634	L464H635	L464H636	L464H637	L464H638	L464H639	L464H640	L464H641	L464H642
Con leva <i>with lever</i>	“L” port	L465H633	L465H634	L465H635	L465H636	L465H637	L465H638	L465H639	L465H640	L465H641	L465H642
peso <i>weight</i>	Kg.	1,65	1,57	2,59	3,29	5,44	7,87	9,63	11,94	23,6	36,9

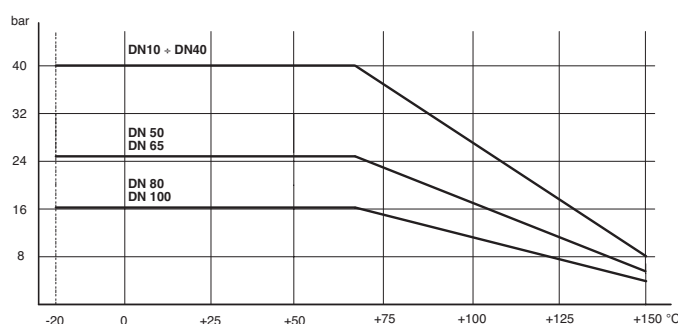
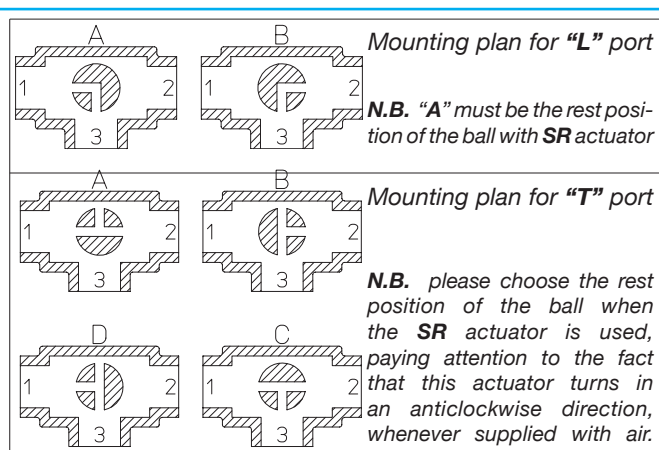
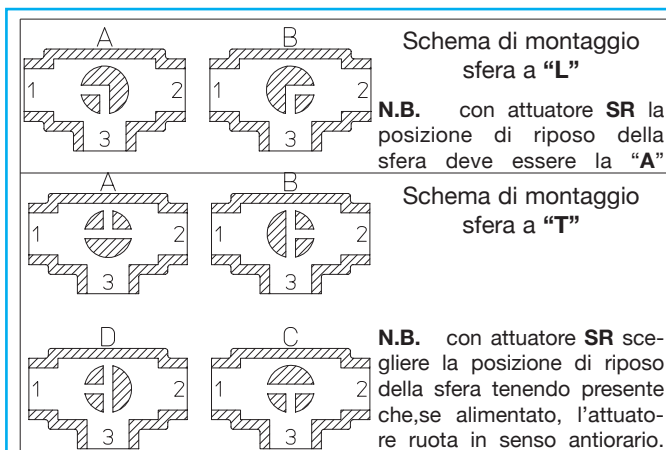


diagramma pressione/temperatura

pressure/temperature diagram



COPPIE DI SPUNTO in Nm *BREAK AWAY TORQUES in Nm*

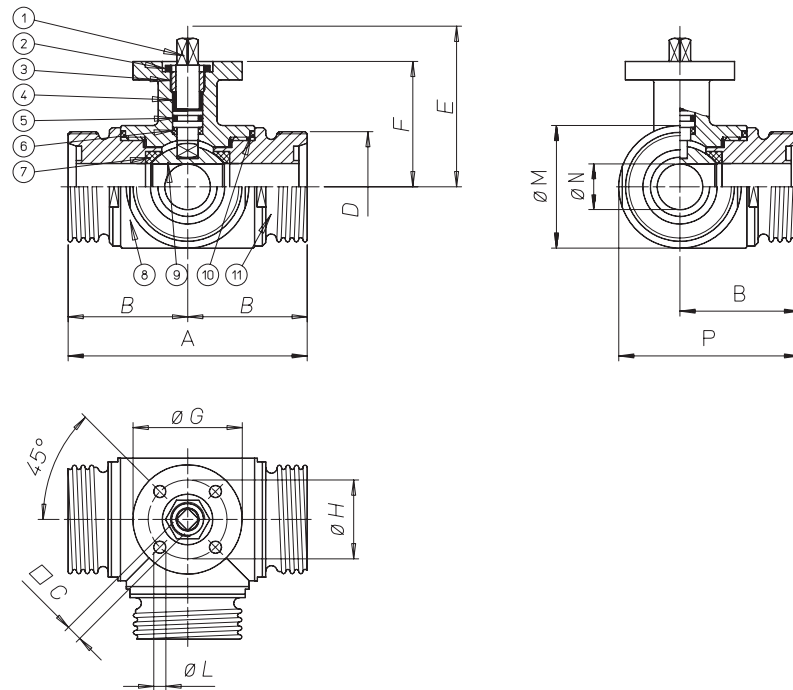
misura size	DN 10	DN 15	DN 20	DN 25	DN 32	DN 40	DN 50	DN 65	DN 80	DN 100
PN 0 bar										
PN 16 bar									212	304
PN 25 bar							83	142		
PN 40 bar	8	11	16	24	36	54				

I valori della coppia in Nm possono variare in funzione della temperatura e del tipo di fluido. Considerare un fattore di sicurezza pari a 1,4. Con frequenti cicli di apertura e chiusura la coppia di manovra può diminuire sensibilmente rispetto a quella iniziale.

Torque can vary depending on temperature and type of fluid; a safety factor of 1.4 must be applied. Torque can drop on high frequency of operations



VALVOLA MODELLO 464-465 VALVE TYPE 464-465



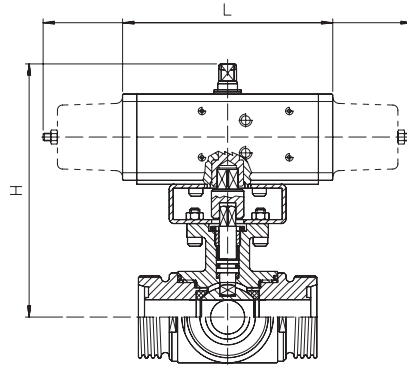
MATERIALI MATERIALS

1) Stelo <i>Shaft</i>	AISI 304	1.4301	UNI X5CrNi 18 10
2) Dado <i>Nut</i>	AISI 304	1.4301	UNI X5CrNi 18 10
3) Anello premiguarnizione <i>Gland nut ring</i>	AISI 304	1.4301	UNI X5CrNi 18 10
4) Anello di tenuta superiore <i>Top tight ring</i>	P.T.F.E.		
5) O-Ring di tenuta perno <i>Shaft o-ring</i>	EKM		
6) Dischetto di tenuta perno <i>Washer</i>	P.T.F.E.		
7) Guarnizioni di tenuta laterale <i>Seals</i>	P.T.F.E.		
8) Corpo <i>Body</i>	AISI 304	1.4301	UNI X5CrNi 18 10
9) Sfera <i>Ball</i>	AISI 304	1.4301	UNI X5CrNi 18 10
10) Guarnizioni di tenuta manicotti <i>End sealings</i>	P.T.F.E.		
11) Manicotto femmina <i>End</i>	AISI 304	1.4301	UNI X5CrNi 18 10

DIMENSIONI DIMENSIONS

Misura <i>Size</i>	A	B	□C	D	E	F	øG	øH	øL	øM	øN	P					
DN 10	108	54	6	28	54,5	46,5	46	36	6	45	10	76,5					
DN 15	118	59	6	34	57	49	46	36	6	52	15	85					
DN 20	130	65	9	44	69,5	56,5	65	50	7	60	20	95					
DN 25	140	70	9	52	74	61	65	50	7	70	25	105					
DN 32	156	78	14	58	94,5	81,5	65	50	7	85	32	120,5					
DN 40	172	86	14	65	102	89	65	50	7	100	40	136					
DN 50	182	91	17	78	106,5	91,5	90	70	9	110	50	146					
DN 65	196	98	17	95	116,5	101,5	90	70	9	122	65	159					
DN 80	256	128	17	110	134	116	125	102	11	150	80	203					
DN 100	286	143	17	130	149	131	125	102	11	192	100	239					

VALVOLA 464-465 ATTUATA *AUTOMATED VALVE TYPE 464-465*



ATTUATORE PNEUMATICO DOPPIO EFFETTO *DOUBLE ACTING PNEUMATIC ACTUATOR*

Articolo Model	Attuatore Actuator	Kit di montaggio Mounting kit	DN mm	L mm	H mm	Peso Kg Weight Kg
D46*H063	DA015401S	-----	10	114	118,5	1,76
D46*H064	DA015401S	-----	15	114	121	2,19
D46*H065	DA030401S	-----	20	130	166,5	3,5
D46*H066	DA045402S	-----	25	144	147	4,5
D46*H067	DA060402S	KCF042619	32	152	200	6,9
D46*H068	DA090401S	-----	40	169	186,5	9,6
D46*H069	DA120401S	KCF052622	50	184	235,5	12,4
D46*H070	DA240401S	-----	65	242	269,5	15,9
D46*A071	DA360401S	-----	80	264	264	29,6
D46*H072	DA480401S	-----	100	295	191	45

ATTUATORE PNEUMATICO DOPPIO EFFETTO *SPRING RETURN PNEUMATIC ACTUATOR*

Articolo Model	Attuatore Actuator	Kit di montaggio Mounting kit	DN mm	L mm	H mm	Peso Kg Weight Kg
S46*H063	SR015401S	-----	10	221	126,5	2,33
S46*H064	SR015401S	-----	15	221	129	2,76
S46*H065	SR030402S	-----	20	240	146,5	4,2
S46*H066	SR045401S	-----	25	294	158,5	5,7
S46*H067	SR060401S	-----	32	320	195,5	8,6
S46*H068	SR090401S	-----	40	357	215	12,4
S46*H069	SR120401S	-----	50	372	225,5	15,5
S46*H070	SR240401S	-----	65	460	289,5	22,6
S46*A071	SR360401S	-----	80	566	334	39,7
S46*H072	SR480401S	KCF122627	100	609	354	57,2

* = 4 valvola con sfera a "T" (articolo 464) - "T" port (model 464); * = 5 valvola con sfera a "L" (articolo 465) - "L" port (model 465)

V5

A RICHIESTA VALVOLE AUTOMATIZZATE CON ATTUATORI ELETTRICI

VALVE WITH ELECTRIC ACTUATORS ON REQUEST