

Progettata secondo ASME/API/EN la valvola a sfera Omal nasce per un utilizzo con attuatore, non solo perchè viene ovviamente dotata di accoppiamento standardizzato per l'attuatore stesso, ma anche dal punto di vista della conformazione delle tenute, che garantiscono un numero di cicli molto elevato. Pur nella sua essenzialità costruttiva la wafer Omal evidenzia quegli accorgimenti che la pongono al di sopra della numerosa concorrenza. La costruzione "fire safe" secondo restrittive recenti norme, i dispositivi antistatici e la complessa tenuta dello stelo, corredate dalle relative certificazioni su TA LUFT E FUGITIVE EMISSION, ATEX E FIRE SAFE, sono la premessa per l'ottenimento di prestazioni e di affidabilità a tutta prova.

Designed in compliance with ASME/API/EN, Omal ball valves are meant to operated with actuators. For this reason valves are provided with actuator connections and their sealing elements are specifically engineered for a very high number of cycles. Even if very essential from a manufacturing standpoint, Omal wafer valves are well above and beyond the competition. The "fire safe" version built in compliance with recent, very strict standards and provided with antistatic devices, a complex stem sealing system and all relevant fugitive emission, ATEX and fire safe certifications guarantees best performance and total reliability.

FIRE SAFE certificate secondo le norme API 6FA - UNI EN ISO 10497.

TA LUFT/FUGITIVE EMISSION Grazie alla particolare doppia tenuta sullo stelo, costituita da un pacco di tenute a V caricato da molle a tazza, la valvola Omal è certificata secondo le severe norme sulle emissioni VDI 2440.

ATEX Le connessioni albero-corpo e albero-sfera sono dotate di dispositivo antistatico che assicura continuità elettrica: la valvola risulta così in accordo con la direttiva 94/9 EC - ATEX

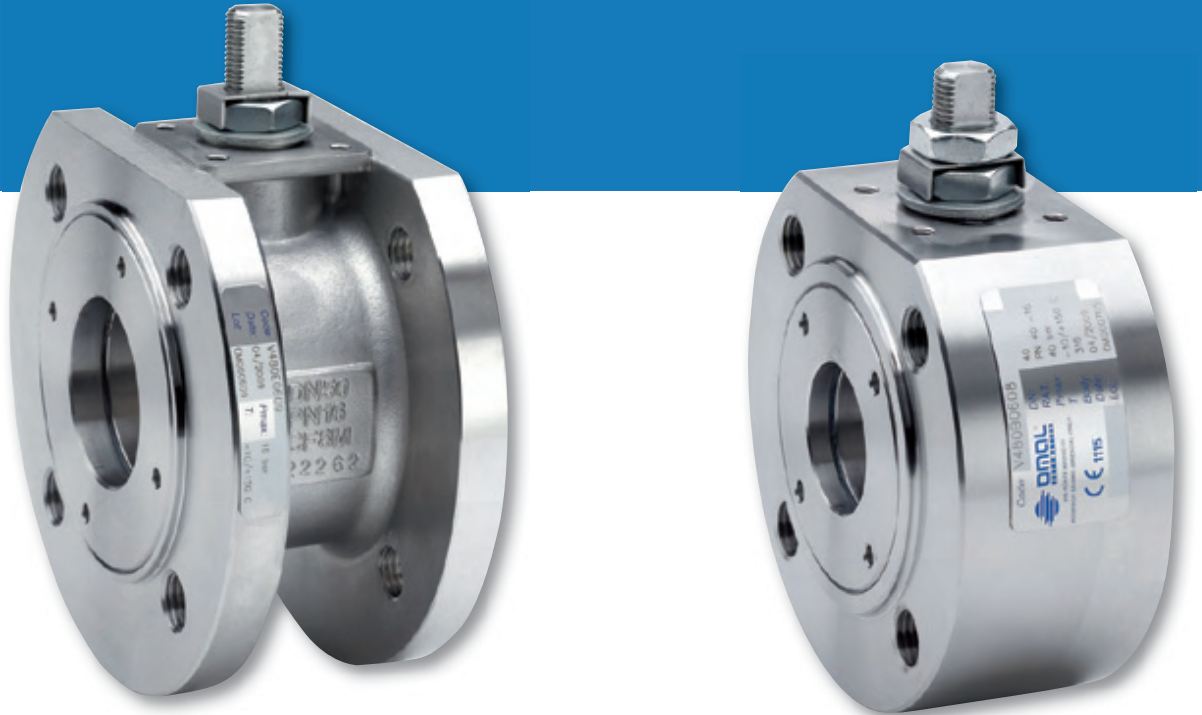
STELO Montato dall'interno, risulta quindi anti-espulsione. Una doppia rondella antifrizione in PTFE assicura rotazione dell'albero a basso attrito, e alto numero di azionamenti garantendo un'ottima funzionalità alla valvola anche attuata.

FIRE SAFE: certificate in compliance with API 6 FA – UNI EN ISO 10497 standards.

TA LUFT/FUGITIVE EMISSION Thanks to the special stem double sealing system consisting of a V-pack loaded with Omal springs washer. OMAL valves are certified in compliance with very strict emission standards TA LUFT Tal – 194058 – 001

ATEX: The body-stem and ball-stem connections are provided with antistatic devices which guarantee power continuity. The valve is in compliance with Directive 94/9 EC – ATEX

STEM: Being assembled inside, the stem is completely anti blow-out. A double anti-friction washer in PTFE allows the stem to rotate with low friction and the valve to perform flawlessly for a very high number of cycles.



ESECUZIONE STANDARD

Sfera flottante contenuta
 Tenuta soft-seat (TFM 1600)
 Norme per flange d'attacco EN 1092-1 ed. 2008; ANSI B16.5
 Temperatura di utilizzo: da -40°C a +200°C (Vedi diagramma pressione temperatura)
 Pressione di utilizzo: PN16-40; ANSI 150-300
 Fluido intercettato: aria, acqua, gas, prodotti petroliferi e petrolchimici, fluidi aggressivi.
 Antistatic device EN12662-2
 Tenuta stelo: pacco a V di serie in TFM 1600
 Tenuta addizionale su stelo con O-ring FKM
 Stelo anti Blow-out
 Foratura piano per attuatore a norma ISO 5211
 Angolo di chiusura >7°

ESECUZIONI SPECIALI A RICHIESTA

Per altri tipi di flangiature contattare il nostro ufficio commerciale
 Camicia di riscaldamento.
 Guarnizioni di tenuta in: PTFE caricato vetro (RPTFE-GF), PTFE caricato carbografite (RPTFE-CF). Per altri tipi di materiale contattare il nostro ufficio commerciale
 Tenuta integrale avvolgente in PTFE
 Esecuzione monodirezionale con foro di compensazione della pressione nella sfera
 Leva inox
 Dadi e molle stelo inox
 Per esecuzioni speciali con materiali (corpo/sfera/stelo) diversi dallo standard contattare il nostro ufficio commerciale

CERTIFICAZIONI

Conforme alla direttiva Europea 97/23 EC PED
 Conforme alla direttiva ATEX 94/9/CE (a richiesta)
 Fugitive Emission UNI EN ISO 15848: 2006
 TA-LUFT VDI 2440 (2000)
 FIRE SAFE: certificate secondo UNI EN ISO 10497: 2004 e API6FA: 1999

NORME DI PROGETTAZIONE UTILIZZATE

Spessori corpo in accordo a: ASME B16.34, ASME VIII div.1, EN 12516.
 Materiali e rating in accordo ad ASME B16.34 per valvole ANSI ed EN 12516 per valvole PN

STANDARD FEATURES

No protruding floating ball
 Soft-seat seal (TFM 1600)
 Standard for connecting flanges: EN 1092-1 ed. 2008; ANSI B16.5
 Operating temperature: from -40°C to +200°C (see temperature pressure diagram)
 Operating pressure: PN16-40 - ANSI 150-300
 Intercepted fluid: air, water, gas, petroleum and petrochemical products, aggressive fluids
 Antistatic device EN12662-2
 Stem seal: TFM 1600 V-pack
 Additional seal on stem with FKM O-ring
 Anti Blow-out stem
 Actuator connection as per standard ISO 5211
 Closing angle >7°

SPECIAL FEATURES ON REQUEST

For other flange types please contact our sales department
 Heating jacket
 Sealing in: PTFE reinforced with glass (RPTFE-GF), PTFE reinforced with carbon-graphite (RPTFE-CF). For other types of materials please contact our sales department
 PTFE cavity filler seat
 Mono-directional version with pressure-relief hole in the ball
 Stainless steel lever
 Stainless steel Stem nuts and springs
 For special versions in materials different from the standard (body, ball, stem), please contact our sales department.

CERTIFICATIONS

In compliance with European Directive 97/23 EC PED
 In compliance with ATEX 94/9/CE Directive (on request)
 Fugitive Emission UNI EN ISO 15848: 2006
 TA-LUFT VDI 2440 (2000)
 FIRE SAFE: certified according to UNI EN ISO 10497: 2004 e API6FA: 1999

ENGINEERING STANDARDS EMPLOYED

Body thickness in compliance with: ASME B16.34, ASME VIII div.1, EN 12516.
 Materials and rating in compliance with ASME B16.34 for ANSI valves and EN 12516 for PN valves



ESECUZIONE STANDARD

Sfera flottante contenuta
Tenuta soft-seat (TFM 1600)
Norme per flange d'attacco EN 1092-1 ed. 2008; ANSI B16.5
Temperatura di utilizzo: da -10°C a +200°C (Vedi diagramma pressione temperatura)
Pressione di utilizzo: PN16-40; ANSI 150-300
Fluido intercettato: aria, acqua, gas, prodotti petroliferi e petrolchimici.
Antistatic device EN12662-2
Tenuta stelo: pacco a V di serie in TFM 1600
Tenuta addizionale su stelo con O-ring FKM
Stelo anti Blow-out
Foratura piano per attuatore a norma ISO 5211
Angolo di chiusura >7°
Trattamento superficiale brunitura

ESECUZIONI A RICHIESTA

Esecuzione per temperatura -40 C° in LF2, per altri tipi di flangiature contattare il nostro ufficio commerciale
Camicia di riscaldamento.
Guarnizioni di tenuta in: PTFE caricato vetro (RPTFE-GF), PTFE caricato carbografite (RPTFE-CF). Per altri tipi di materiale contattare il nostro ufficio commerciale
Tenuta integrale avvolgente in PTFE
Esecuzione monodirezionale con foro di compensazione della pressione nella sfera
Leva inox
Dadi e molle stelo inox
Per esecuzioni speciali con materiali (corpo/sfera/stelo) diversi dallo standard contattare il nostro ufficio commerciale
Trattamento superficiale: zincatura bianca, verniciatura epossidica, (per altri trattamenti contattare il nostro ufficio commerciale).

CERTIFICAZIONI

Conforme alla direttiva Europea 97/23 EC PED
Conforme alla direttiva ATEX 94/9/CE (a richiesta)
Fugitive Emission UNI EN ISO 15848: 2006
TA-LUFT VDI 2440 (2000)
FIRE SAFE: certificate secondo UNI EN ISO 10497: 2004 e API6FA: 1999

NORME DI PROGETTAZIONE UTILIZZATE

Spessori corpo in accordo a: ASME B16.34, ASME VIII div.1, EN 12516.
Materiali e rating in accordo ad ASME B16.34 per valvole ANSI ed EN 12516 per valvole PN

STANDARD FEATURES

No protruding floating ball
Soft-seat seal (TFM 1600)
Standard for connecting flanges: EN 1092-1 ed. 2008; ANSI B16.5
Operating temperature: from -10°C to +200°C (see temperature pressure diagram)
Operating pressure: PN16-40; ANSI 150-300
Intercepted fluid: air, water, gas, petroleum and petrochemical products.
Antistatic device EN12662-2
Stem seal: TFM 1600 V-pack
Additional seal on stem with FKM O-ring
Anti Blow-out stem
Actuator connection as per standard ISO 5211
Closing angle >7°
Superficial treatment: blueing

SPECIAL FEATURES ON REQUEST

LF2 carbon steel for low temperature execution (-40 C°)
For other flange types please contact our sales department
Heating jacket
Sealing in: PTFE reinforced with glass (RPTFE-GF), PTFE reinforced with carbon-graphite (RPTFE-CF). For other types of materials please contact our sales department
Cavity filler seat in PTFE
Mono-directional version with pressure-relief hole in the ball
Stainless steel lever
For special versions in materials different from the standard (body, ball, stem), please contact our sales department.
Stainless steel Stem nuts and springs
Superficial treatment: white zinc coating, epoxy coating
For other coating please contact our sales department

CERTIFICATIONS

In compliance with European Directive 97/23 EC PED
In compliance with ATEX 94/9/CE Directive (on request)
Fugitive Emission UNI EN ISO 15848: 2006
TA-LUFT VDI 2440 (2000)
FIRE SAFE: certified according to UNI ISO 10497: 2004 e API-6FA: 1999

ENGINEERING STANDARDS EMPLOYED

Body thickness in compliance with: ASME B16.34, ASME VIII div.1, EN 12516.
Materials and rating in compliance with ASME B16.34 for ANSI valves and EN 12516 for PN valves

Tabella dei materiali / Materials table		Corpo in acciaio inox Stainless steel body	Corpo in acciaio al carbonio Carbon steel body
		V480/ V481	V580/ V581
1	Corpo / body fino a DN 40 up to sopra DN 40 over	ATSM A182 F316 / A479 TP.316 (x) (1.4401 / x5CrNiMo 17-12-2) ASTM A351 CF8M (1.4408 / Gx5CrNiMo 19-12-2)	ASTM A 105 (*)
2	Ghiera / ring nut fino a DN 50 up to sopra DN 50 over	ASTM A182 F316 / A479 TP.316 (1.4401 / x5CrNiMo 19-12-2)	ASTM A 105 (*)
3	Sfera / ball	ASTM A351 CF8M (1.4408 / Gx%CrNiMo 19-12-2)	ASTM A351 CF8(**) (1.4308 / Gx5CrNiMo 19-10)
4	Stelo / stem	ASTM A182 F316 / A479 TP.316 / A564 Tp630 (1.4401 / x5CrNiMo 17-12-2) / 174 PH(AISI 630)	ASTM A182 F6A / A479 TP.410(***) (1.4006 / X12Cr13)
5	Sedi / seats	TFM 1600 (*)	TFM 1600 (*)
6	Guarnizione ghiera / ring nut gasket	TFM 1600 (*)	TFM 1600 (*)
7	Tenuta inferiore / bottom sealing	TFM 1600 (*)	TFM 1600 (*)
8	Pacco a "V" / chevron rings	TFM 1600 (*)	TFM 1600 (*)
9	O-Ring Stelo / stem o'ring	FKM (*)	FKM (*)
10	Anello premiguarnizione / gland nut ring	ASTM A182 F304 7 A479 TP.304 (1.4301 / X5CrNi 18-10)	Carbon Steel ZINCATO - galvanized (x)
11	Piastra Bloccadado / nut holder	AISI 304	AISI 304
12	Dado Stelo / stem nut (x)	UNI 3740-1 6S ZINCATO - galvanized (x)	UNI 3740-1 6S ZINCATO - galvanized (x)
13	Molle a tazza / spring washer (xx)	50CrV4 ZINCATO - galvanized (xx)	50CrV4 ZINCATO - galvanized (xx)
14	Dispositivo Antistatico / antistatic device	ASTM A182 F316 / A479 TP.316	ASTM A182 F316 / A479 TP.316
15	Controdado / lock nut (x)	UNI 3740-1 6S SINCATO - galvanized (x)	UNI 3740-1 6S SINCATO - galvanized (x)
16	Vite per freno di posizione / holder screw	A2 UNI EN ISO 3506-1	A2 UNI EN ISO 3506-1
17	Freno di posizione - holder	Carbon Steel ZINCATO - galvanized	Carbon Steel ZINCATO - galvanized
18	Leva / lever (x)	Fe 37 ZINCATO - galvanized (x)	Fe 37 ZINCATO - galvanized (x)

A RICHIESTA DISPONIBILE IN: AVAILABLE ON REQUEST:

(*) A350LF2

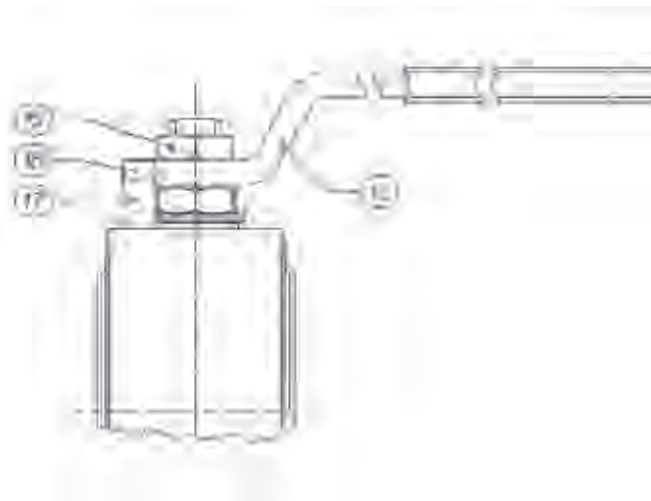
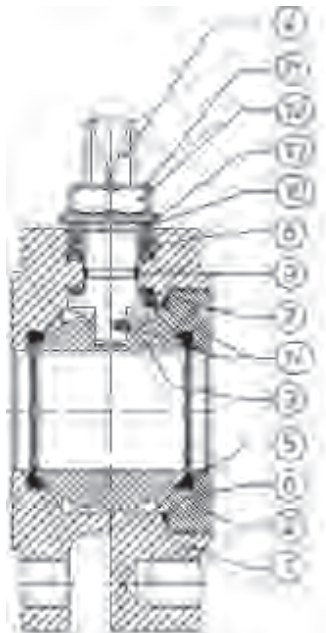
(**) A351 CF8M

(***)316 S.S.

(x) 304 s.s

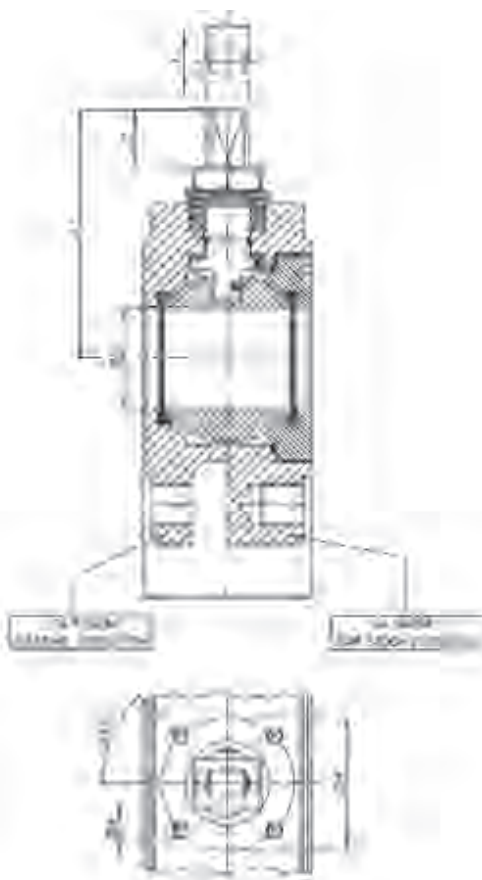
(xx) 301 s.s.

(*) Altri materiali disponibili a richiesta Other materials available on request

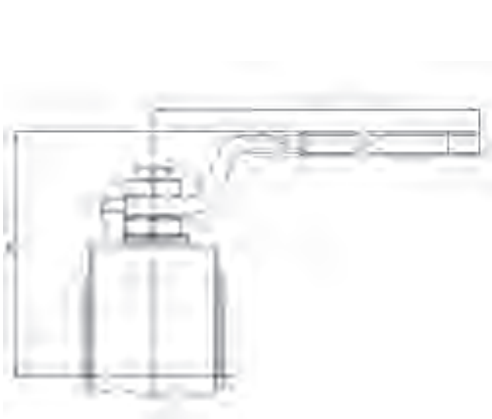


MISURA SIZE	ØE	L	B	C	ATT.ISO	ØM	ØN	f/t
DN15	13	36	52	10	F03	36	M5	10/6
DN20	19	39	55	10	F03	36	M5	10/6
DN25	25	43	68	15	F04	42	M5	12/8
DN32	32	51 o 54	73	15	F04	42	M5	12/8
DN40	38	63	93	21	F05	50	M6	16/10
DN50	51	83	102	21	F05	50	M6	16/10
DN65	64	107	130,5	28	F07	70	M8	22/14
DN80	76	120	137,5	28	F07	70	M8	22/14
DN100	95	152	166	35	F10	102	M10	30/18

TUTTE LE VALVOLE SONO A SFERA CONTENUTA TRANNE LA DN32 CON FACE TO FACE 51 mm
ALL VALVES HAVE NO PROTUDING BALL EXCEPT DN32 (FACE TO FACE 51 mm)



	DN15	DN20	DN25	DN32	DN40	DN50	DN65	DN80	DN100
H	70	73	86	91	108	117	142	149	191
Y	140	140	150	150	275	275	350	350	450



CODICE VALVOLA ASSE NUDO / BARE SHAFT VALVLE CODE (V__)
CODICE VALVOLA A LEVA / LEVER OPERATED VALVE CODE (L__)

	Corpo/body stainless steel	Corpo/body carbon steel	misura size	PN/ANSI	A	ØG	ØR	F	ØH	N°FORI	ØI	P	KG.	L	
BARRA BAR STOCK EXECUTION	L/V480B0604	L/V580A0604	DN15	PN 16-40	32	90	45	1	65	4	M12	14	1,4	36	
	L/V480BC604	L/V580AC604	DN15	ANSI 150	32	90	45	1	60,5	4	1/2"UNC	14	1,4	36	
	L/V481BC604	L/V581AC604	DN15	ANSI 300	34	90	45	1	66,7	4	1/2"UNC	14	1,4	36	
	L/V480B0605	L/V580AC605	DN20	PN 16-40	35	100	58	2	75	4	M12	14	1,8	39	
	L/V480BC605	L/V580AC605	DN20	ANSI 150	35	100	52	1,6	69,8	4	1/2"UNC	14	1,8	39	
	L/V481BC605	L/V581AC605	DN20	ANSI 300	40	110	52	1,6	82,5	4	5/8"UNC	14	2,1	39	
	L/V480B0606	L/V580A0606	DN25	PN 16-40	42	100	68	2	85	4	M12	16	2,5	43	
	L/V480BC606	L/V580AC606	DN25	ANSI 150	42	110	60	1,6	79,4	4	1/2"UNC	16	2,5	43	
	L/V481BC606	L/V581AC606	DN25	ANSI 300	45	120	60	1,6	88,9	4	5/8"UNC	16	2,9	43	
	L/V480B0607	L/V580A0607	DN32	PN 16-40	47	130	78	2	100	4	M16	20	4,0	51	
	L/V480B0607S	L/V580A0607S	DN32	PN 16-40	47	130	78	2	100	4	M16	20	4,3	54	
	L/V480BC607	L/V580AC607	DN32	ANSI 150	47	118	72	1,6	88,9	4	1/2"UNC	20	3,8	54	
	L/V481BC607	L/V581AC607	DN32	ANSI 300	47	130	72	1,6	98,4	4	5/8"UNC	20	4,3	54	
	L/V480B0608	L/V580A0608	DN40	PN 16-40	58	140	88	3	110	4	M16	20	5,9	63	
	L/V480BC608	L/V580AC608	DN40	ANSI 150	58	127	83	1,6	98,4	4	1/2"UNC	20	5,1	63	
	L/V481BC608	L/V581AC608	DN40	ANSI 300	58	150	82	1,6	114,3	4	3/4"UNC	25	7,0	63	
	L/V480B0609	L/V580A0609	DN50	PN 16-40	67	150	102	3	125	4	M16	20	8,9	83	
	L/V480BC609	L/V580AC609	DN50	ANSI 150	67	150	102	1,6	120,6	4	5/8"UNC	20	9,1	83	
	L/V481BC609	L/V581AC609	DN50	ANSI 300	73	160	102	1,6	127,0	8	5/8"UNC	20	10,4	83	
	L/V480B0610	L/V580A0610	DN65	PN16	83	178	122	3	145	4	M16	20	16,2	107	
	L/V481B0610	L/V581A0610	DN65	PN 25-40	83	178	122	3	145	8	M16	20	16,1	107	
	L/V480BC610	L/V580AC610	DN65	ANSI 150	83	178	122	1,6	139,7	4	5/8"UNC	20	16,4	107	
	L/V481BC610	L/V581AC610	DN65	ANSI 300	89	190	122	1,6	149,2	8	3/4"UNC	25	18,6	107	
	L/V480B0611	L/V580A0611	DN80	PN 16-40	90	190	138	3	160	8	M16	20	20,0	120	
	L/V480BC611	L/V580AC611	DN80	ANSI 150	90	190	135	1,6	152,5	4	5/8"UNC	20	20,4	120	
	L/V481BC611	L/V581AC611	DN80	ANSI 300	96	205	138	1,6	168,3	8	3/4"UNC	25	24,0	120	
	L/V480B0612	L/V580A0612	DN100	PN16	101	220	160	3	180	8	M16	20	34,0	152	
	L/V481B0612	L/V581A0612	DN100	PN 25-40	105	235	162	3	190	8	M20	25	39,1	152	
	L/V480BC612	L/V580AC612	DN100	ANSI 150	101	220	160	1,6	190,5	8	5/8"UNC	20	34,0	152	
	L/V481BC612	L/V581AC612	DN100	ANSI 300	115	250	160	1,6	200,0	8	3/4"UNC	25	46,4	152	
	FUSO CASTED	L/V480E0609		DN50	PN16	67	165	102	3	125	4	M16	15	6,3	83
		L/V480EC609		DN50	ANSI 150	67	150	102	1,6	120,6	4	5/8"UNC	17,4	5,9	83
		L/V480E0610		DN65	PN16	83	185	122	3	145	4	M16	15	9,9	107
		L/V480EC610		DN65	ANSI 150	83	178	122	1,6	139,7	4	5/8"UNC	20,6	10,6	107
		L/V480E0611		DN80	PN16	90	200	138	3	160	8	M16	17	12,6	120
		L/V480EC611		DN80	ANSI 150	90	190	135	1,6	152,5	4	5/8"UNC	22,2	13,1	120
L/V480E0612			DN100	PN16	101	220	160	3	180	8	M16	17	20,0	152	
L/V480EC612		DN100	ANSI 150	101	228	160	1,6	190,5	8	5/8"UNC	22,2	21,5	152		



TUTTE LE VALVOLE SONO A SFERA
CONTENUTA TRANNE LA DN32 CON
FACE TO FACE 51 mm

ALL VALVES HAVE NO PROTRUDING
BALL EXCEPT DN32 (FACE TO FACE
51 mm)

ESECUZIONE DA BARRA
EXECUTION FROM SOLID BAR



ATTUATORE PNEUMATICO DOPPIO EFFETTO PN 16-40 DOUBLE ACTING PNEUMATIC ACTUATOR PN 16-40

	CORPO/BODY STAINLESS STEEL	CORPO/BODY CARBON STEEL	ATTUATORE actuator	KIT di montaggio connecting kit	MISURA size	PN	N	H	Kg	L
BARRA BAR STOCK EXECUTION	D480BH064	D580AH064	DA015301S	KCF033761	DN15	16	115	144,4	2,5	36
	D481BH064	D581AH064	DA030401S	KCF033761	DN15	25-40	130	152,4	2,7	36
	D480BH065	D580AH065	DA030401S	KCF033761	DN20	16-40	130	155,4	3,2	39
	D480BH066	D580AH066	DA030401S	KCF033760	DN25	16-40	130	162,4	3,9	43
	D480BH067	D580AH067	DA045402S	KCF043762	DN32	16-40	144	172,4	5,7	51
	D480BH067S	D580AH067S	DA045402S	KCF043762	DN32	16-40	144	172,4	6,0	54
	D480BH068	D580AH068	DA060402S	KCF043763	DN40	16-40	152	198,4	7,7	63
	D480BH069	D580AH069	DA090401S	KCF053764	DN50	16	169	214,5	10,9	83
	D481BH069	D581AH069	DA120401S	KCF053764	DN50	25-40	184	233,4	11,7	83
	D480BH070	D580AH070	DA120401S	KCF053773	DN65	16	184	259,4	19,3	83
	D481BH070	D581AH070	DA180401S	KCF073765	DN65	25-40	212	269	19,8	107
	D480BH071	D580AH071	DA180401S	KCF073765	DN80	16	212	276	23,3	120
	D481BH071	D581AH071	DA240401S	KCF073765	DN80	25-40	242	284,4	25,3	120
	D480BH072	D580AH072	DA360401S	KCF103777	DN100	16	264	329	42,5	152
D481BH072	D581AH072	DA480401S	KCF103766	DN100	25-40	295	345	47,5	152	
FUSO CASTED	D480EH069	-	DA090401S	KCF053764	DN50	16	169	214,5	8,3	83
	D480EH070	-	DA120401S	KCF053773	DN65	16	184	259,4	13,0	107
	D480EH071	-	DA180401S	KCF073765	DN80	16	212	276	15,9	120
	D480EH072	-	DA360401S	KCF103777	DN100	16	264	329	28,5	152



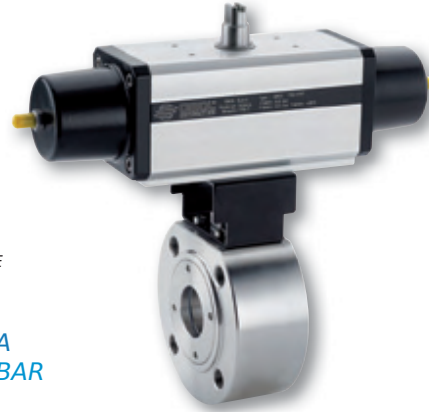
ESECUZIONE DA FUSIONE
EXECUTION FROM CASTING





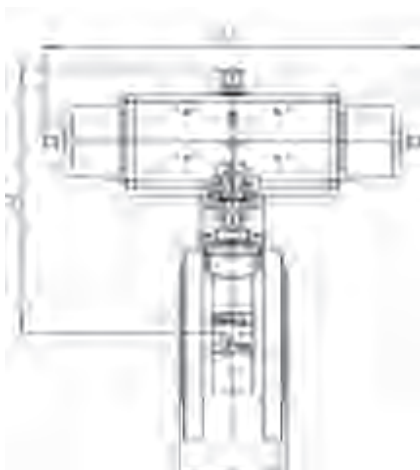
TUTTE LE VALVOLE SONO A SFERA
 CONTENUTA TRANNE LA DN32
 CON FACE TO FACE 51 mm
 ALL VALVES HAVE NO PROTUDING
 BALL EXCEPT DN32 (FACE TO FACE
 51 mm)

ESECUZIONE DA BARRA
EXECUTION FROM SOLID BAR



ATTUATORE PNEUMATICO SEMPLICE EFFETTO PN 16-40 SPRING RETURN PNEUMATIC ACTUATOR PN 16-40

	CORPO/BODY STAINLESS STEEL	CORPO/BODY CARBON STEEL	ATTUATORE actuator	KIT di montaggio connecting kit	MISURA size	PN	N	H	Kg	L
BARRA BAR STOCK EXECUTION	S480BH064	S580AH064	SR015401S	KCF033761	DN15	16	221	152.4	3.0	36
	S481BH064	S581AH064	SR030402S	KCF043767		25-40	240	162.4	3.4	
	S480BH065	S580AH065	SR030402S	KCF043767	DN20	16-40	240	165.4	4.2	39
	S480BH066	S580AH066	SR030402S	KCF043807	DN25	16-40	240	172.4	4.8	43
	S480BH067	S580AH067	SR045401S	KCF053768	DN32	16-40	294	184.5	7.0	51
	S480BH067S	S580AH067S							7.3	
	S480BH068	S580AH068	SR060401S	KCF053764	DN40	16-40	320	224.4	11.1	63
	S480BH069	S580AH069	SR090401S	KCF073769	DN50	16	357	243	13.5	83
	S481BH069	S581AH069	SR120401S	KCF073769		25-40	372	253.4	15.7	
	S480BH070	S580AH070	SR120401S	KCF073765	DN65	16	372	279.4	22.7	107
	S481BH070	S581AH070	SR180401S	KCF103770		25-40	436	291	25.3	
	S480BH071	S580AH071	SR180401S	KCF103770	DN80	16	436	298	30.0	120
	S481BH071	S581AH071	SR240401S	KCF103770		25-40	456	310	30.8	
	S480BH072	S580AH072	SR360401S	KCF123778	DN100	16	566	359	51.8	152
S481BH072	S581AH072	SR480401S	KCF123771	25-40		602	371.2	58.2		
FUSO CASTED	S480EH069	-	SR090401S	KCF073769	DN50	16	357	243	10.9	83
	S480EH070	-	SR120401S	KCF073765	DN65	16	372	279.4	16.4	107
	S480EH071	-	SR180401S	KCF103770	DN80	16	436	298	22.6	120
	S480EH072	-	SR360401S	KCF123778	DN100	16	566	359	37.8	152



ESECUZIONE DA FUSIONE
EXECUTION FROM CASTING





ESECUZIONE DA BARRA
EXECUTION FROM SOLID BAR



ATTUATORE PNEUMATICO DOPPIO EFFETTO ANSI 150-300 *DOUBLE ACTING PNEUMATIC ACTUATOR ANSI 150-300*

	CORPO/BODY STAINLESS STEEL	CORPO/BODY CARBON STEEL	ATTUATORE actuator	KIT di montaggio connecting kit	MISURA size	ANSI	N	H	Kg	L
BARRA BAR STOCK EXECUTION	D480BHC64	D580AHC64	DA015401S	KCF033761	DN15	Ansi 150	115	144.4	2.5	36
	D481BHC64	D581AHC64	DA030401S	KCF033882		Ansi 300	130	154.4	2.7	
	D480BHC65	D580AHC65	DA030401S	KCF033761	DN20	Ansi 150	130	155.4	3.2	39
	D481BHC65	D581AHC65		KCF033883		Ansi 300	130	159.4	3.5	
	D480BHC66	D580AHC66	DA030401S	KCF033760	DN25	Ansi 150	130	162.4	3.9	43
	D481BHC66	D581AHC66		KCF033884		Ansi 300	130	165.4	4.3	
	D480BHC67	D580AHC67	DA045402S	KCF043762	DN32	Ansi 150	144	172.7	5.5	54
	D481BHC67	D581AHC67				Ansi 300	144	172.7	6.0	
	D480BHC68	D580AHC68	DA060402S	KCF043763	DN40	Ansi 150	152	198.4	7.5	63
	D481BHC68	D581AHC68				Ansi 300	152	198.4	8.9	
	D480BHC69	D580AHC69	DA090401S	KCF053764	DN50	Ansi 150	169	214.5	10.9	83
	D481BHC69	D581AHC69	DA120401S	KCF053885		Ansi 300	184	239.4	13.2	
	D480BHC70	D580AHC70	DA120401S	KCF053773	DN65	Ansi 150	184	259.4	19.3	107
	D481BHC70	D581AHC70	DA180401S	KCF073886		Ansi 300	212	275	22.4	
	D480BHC71	D580AHC71	DA180401S	KCF073765	DN80	Ansi 150	212	276	23.3	120
	D481BHC71	D581AHC71	DA240401S	KCF073886		Ansi 300	242	290.4	29.3	
D480BHC72	D580AHC72	DA360401S	KCF103777	DN100	Ansi 150	264	329	42.5	152	
D481BHC72	D581AHC72	DA480401S	KCF103887		Ansi 300	295	355	54.5		
FUSO CASTED	D480EHC69	-	DA090401S	KCF053764	DN50	Ansi 150	169	214.5	7.9	83
	D480EHC70	-	DA120401S	KCF053773	DN65	Ansi 150	184	259.4	13.7	107
	D480EHC71	-	DA180401S	KCF073765	DN80	Ansi 150	212	276	16.4	120
	D480EHC72	-	DA360401S	KCF103777	DN100	Ansi 150	264	329	30.0	152

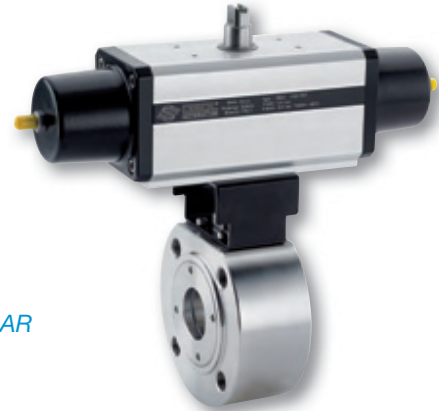


ESECUZIONE DA FUSIONE
EXECUTION FROM CASTING





ESECUZIONE DA BARRA
EXECUTION FROM SOLID BAR



ATTUATORE PNEUMATICO SEMPLICE EFFETTO ANSI 150-300 SPRING RETURN PNEUMATIC ACTUATOR ANSI 150-300

	CORPO/BODY STAINLESS STEEL	CORPO/BODY CARBON STEEL	ATTUATORE actuator	KIT di montaggio connecting kit	MISURA size	ANSI	N	H	Kg	L
BARRA BAR STOCK EXECUTION	S480BHC64	S580AHC64	SR015401S	KCF033761	DN15	Ansi 150	221	152.4	3.0	36
	S481BHC64	S581AHC64	SR030402S	KCF043888		Ansi 300	240	164.4	3.4	
	S480BHC65	S580AHC65	SR030402S	KCF043767	DN20	Ansi 150	240	165.4	4.2	39
	S481BHC65	S581AHC65		KCF043889		Ansi 300	240	169.4	4.5	
	S480BHC66	S580AHC66	SR030402S	KCF043807	DN25	Ansi 150	240	172.4	4.8	43
	S481BHC66	S581AHC66		KCF043890		Ansi 300	240	175.4	5.2	
	S480BHC67	S580AHC67	SR045401S	KCF053768	DN32	Ansi 150	294	184.5	6.8	54
	S481BHC67	S581AHC67				Ansi 300	294	184.5	7.3	
	S480BHC68	S580AHC68	SR060401S	KCF053764	DN40	Ansi 150	320	224.4	10.9	63
	S481BHC68	S581AHC68				Ansi 300	320	224.4	12.3	
	S480BHC69	S580AHC69	SR090401S	KCF073769	DN50	Ansi 150	357	243	13.7	83
	S481BHC69	S581AHC69	SR120401S	KCF073891		Ansi 300	372	259.4	17.1	
	S480BHC70	S580AHC70	SR120401S	KCF073765	DN65	Ansi 150	372	279.4	22.9	107
	S481BHC70	S581AHC70	SR180401S	KCF103892		Ansi 300	436	297	27.7	
	S480BHC71	S580AHC71	SR180401S	KCF103770	DN80	Ansi 150	436	298	30.4	120
	S481BHC71	S581AHC71	SR240401S	KCF103892		Ansi 300	456	316	34.8	
S480BHC72	S580AHC72	SR360401S	KCF123778	DN100	Ansi 150	566	359	52.2	152	
S481BHC72	S581AHC72	SR480401S	KCF123893		Ansi 300	602	381.2	65.2		
FUSO CASTED	S480EHC69	-	SR090401S	KCF073769	DN50	Ansi 150	357	243	10.4	83
	S480EHC70	-	SR120401S	KCF073765	DN65	Ansi 150	372	279.4	17.1	107
	S480EHC71	-	SR180401S	KCF103770	DN80	Ansi 150	436	298	23.1	120
	S480EHC72	-	SR360401S	KCF123778	DN100	Ansi 150	566	359	39.3	152



ESECUZIONE DA FUSIONE
EXECUTION FROM CASTING





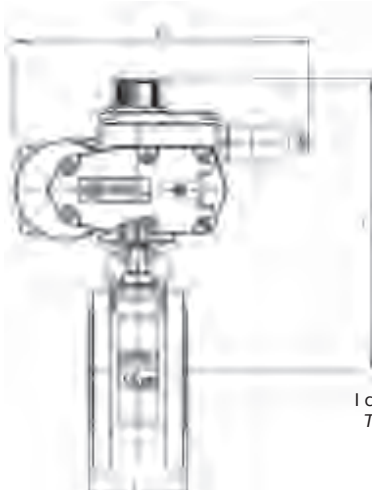
TUTTE LE VALVOLE SONO A SFERA
CONTENUTA TRANNE LA DN32 CON
FACE TO FACE 51 mm

ALL VALVES HAVE NO PROTRUDING
BALL EXCEPT DN32 (FACE TO FACE
51 mm)

ESECUZIONE DA BARRA
EXECUTION FROM SOLID BAR



		ATTUATORE ELETTRICO ON-OFF PN 16-40				ELECTRIC ACTUATOR ON-OFF PN 16-40					
		CORPO/BODY STAINLESS STEEL	CORPO/BODY CARBON STEEL	ATTUATORE actuator	KIT di montaggio connecting kit	MISURA size	PN	N	H	Kg	L
BARRA BAR STOCK EXECUTION		C481BA5E064	C581AA5E064	EA0035A5C000	KCF053775	DN15	16-40	250	209	5.0	36
		C481BA5E065	C581AA5E065	EA0035A5C000	KCF053775	DN20	16-40	250	212	5.4	39
		C481BA5E066	C581AA5E066	EA0035A5C000	KCF053768	DN25	16-40	250	219	6.1	43
		C481BA5G067	C581AA5G067	EA0070A5C000	KCF053768	DN32	16-40	250	224	7.6	51
		C480BA5G067S	C580AA5G067S							7.9	54
		C481BA5G068	C581AA5G068	EA0070A5C000	KCF053764	DN40	16-40	250	245	9.5	63
		C481BA5I069	C581AA5I069	EA0130A5C000	KCF073769	DN50	16-40	280	274.6	16.4	83
		C480BA5I070	C580AA5I070	EA0130A5C000	KCF073765	DN65	16	280	300.6	23.7	107
		C481BA5K070	C581AA5K070	EA0240A5C000	KCF103770						
		C481BA5K071	C581AA5K071	EA0240A5C000	KCF103770	DN80	16-40	280	307.6	27.5	120
		E480B16N072	E580A16N072	AE160040	KCE363779	DN100	16	256.5	366	44.5	152
		E481B16N072	E581A16N072	AE160040	KCE363776						
FUSO CASTED		C480EA5I069	-	EA0130A5C000	KCF073769	DN50	16	280	274.6	13.8	83
		C480EA5I070	-	EA0130A5C000	KCF073765	DN65	16	280	300.6	17.4	107
		C480EA5K071	-	EA0240A5C000	KCF103770	DN80	16	280	307.6	20.1	120
		E480E16N072	-	AE160040	KCE363779	DN100	16	256.5	366	30.5	152



ESECUZIONE DA FUSIONE
EXECUTION FROM CASTING

Articoli Disponibili Anche Con Attuatore Modulante
Items available also with modulating actuator

I codici indicati sono con alimentazione attuatorere230 Vac
The indicated codes refer to electric actuators supplied
with 230 Vac

Tensioni disponibili 115 Vac, 24 Vac/dc
Available voltage 115 Vac, 24 Vac/dc





ESECUZIONE DA BARRA
EXECUTION FROM SOLID BAR



ATTUATORE ELETTRICO ON-OFF ANSI 150-300 ELECTRIC ACTUATOR ON-OFF ANSI 150-300										
	CORPO/BODY STAINLESS STEEL	CORPO/BODY CARBON STEEL	ATTUATORE actuator	KIT di montaggio connecting kit	MISURA size	ANSI	N	H	Kg	L
BARRA BAR STOCK EXECUTION	C480BA5EC64	C580AA5EC64	EA0035A5C000	KCF053775	DN15	Ansi 150	250	209	5.0	36
	C481BA5EC64	C581AA5EC64		KCF053894		Ansi 300	250	211	5.0	
	C480BA5EC65	C580AA5EC65	EA0035A5C000	KCF053775	DN20	Ansi 150	250	212	5.4	39
	C481BA5EC65	C581AA5EC65		KCF053895		Ansi 300	250	216	5.7	
	C480BA5EC66	C580AA5EC66	EA0035A5C000	KCF053768	DN25	Ansi 150	250	219	6.1	43
	C481BA5EC66	C581AA5EC66		KCF053896		Ansi 300	250	222	6.5	
	C480BA5GC67	C580AA5GC67	EA0070A5C000	KCF053768	DN32	Ansi 150	250	224	7.1	54
	C481BA5GC67	C581AA5GC67				Ansi 300	250	224	7.6	
	C480BA5GC68	C580AA5GC68	EA0070A5C000	KCF053764	DN40	Ansi 150	250	245	8.8	63
	C481BA5GC68	C581AA5GC68				Ansi 300	250	245	10.8	
	C480BA5IC69	C580AA5IC69	EA0130A5C000	KCF073769	DN50	Ansi 150	280	274.6	16.6	83
	C481BA5IC69	C581AA5IC69		KCF073891		Ansi 300	280	280.6	17.9	
	C480BA5IC70	C580AA5IC70	EA0130A5C000	KCF073765	DN65	Ansi 150	280	300.6	24.0	107
	C481BA5KC70	C581AA5KC70	EA0240A5C000	KCF103892		Ansi 300	280	306.6	26.1	
	C480BA5KC71	C580AA5KC71	EA0240A5C000	KCF103770	DN80	Ansi 150	280	307.6	27.9	120
	C481BA5KC71	C581AA5KC71		KCF103892		Ansi 300	280	313.6	31.5	
E480B16NC72	E580A16NC72	AE160040	KCE363779	DN100	Ansi 150	256.5	366	44.5	152	
E481B16NC72	E581A16NC72	AE160040	KCE363897		Ansi 300	256.5	381	56.9		
FUSO CASTED	C480EA5IC69	-	EA0130A5C000	KCF073769	DN50	Ansi 150	280	274.6	13.5	83
	C480EA5IC70	-	EA0130A5C000	KCF073765	DN65	Ansi 150	280	300.6	18.1	107
	C480EA5KC71	-	EA0240A5C000	KCF103770	DN80	Ansi 150	280	307.6	20.6	120
	E480E16NC72	-	AE160040	KCE363779	DN100	Ansi 150	256.5	366	32.0	152



ESECUZIONE DA FUSIONE
EXECUTION FROM CASTING



Articoli Disponibili Anche Con Attuatore Modulante
Items available also with modulating actuator

I codici indicati sono con alimentazione attuatorere230 Vac
The indicated codes refero electric actuators supplied with 230 Vac

Tensioni disponibili 115 Vac, 24 Vac/dc
Available voltage 115 Vac, 24 Vac/dc