

# 658004

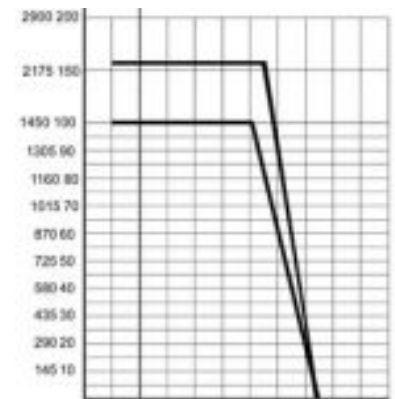
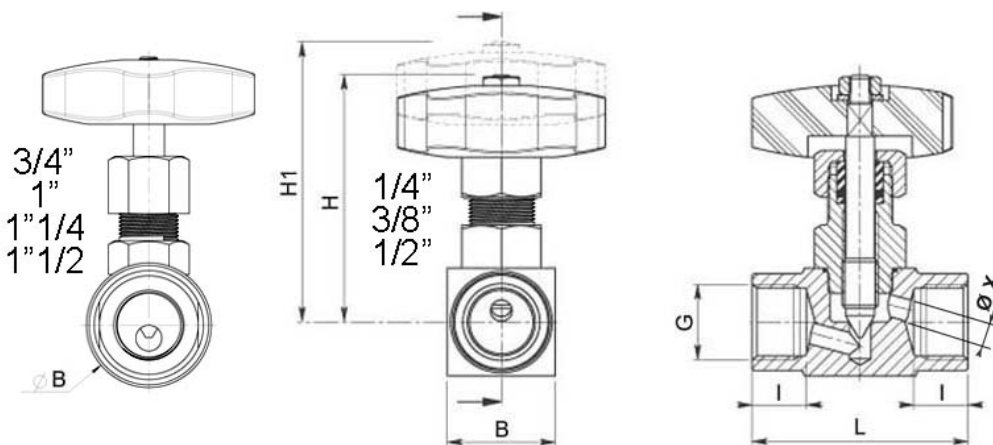


Rubinetto a SPILLO Organo di comando: Volantino

Attacco: NPT filettatura femmina/femmina Materiale: Aisi 316L Misure: da 1/4" a 1"

Temperatura di esercizio: -20°C +160°C Finitura esterna: Smerigliatura

A richiesta: Sistema antistatico ATEX II 2 G-D T4 • Attacco CLAMP ISO 2852



G	L	I	B	H	H1	Ø X	PN	Kg	CODICE AISI 316L
1/4"	53	10	25	70	78	4	160	0,26	658004 60300
3/8"	53	11	25	70	78	5	160	0,29	658004 60700
1/2"	60	14	30	72	80	6	160	0,40	658004 61100
3/4"	80	17	Ø48	102	117	10	100	1,12	658004 62000
1"	80	19	Ø48	102	117	10	100	1,03	658004 62600