



SCHIBUOLA LAURO

Componenti per Automazione Impianti

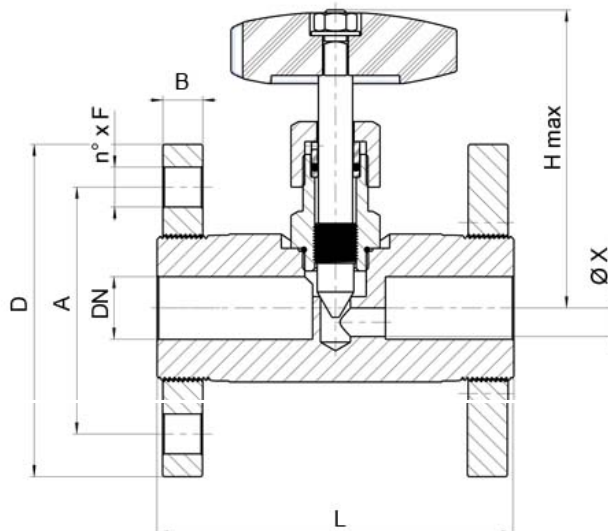
www.schibuola.com - info@schibuola.com

tel. 011-6991507 - 011-6502223 cell. 3355367761

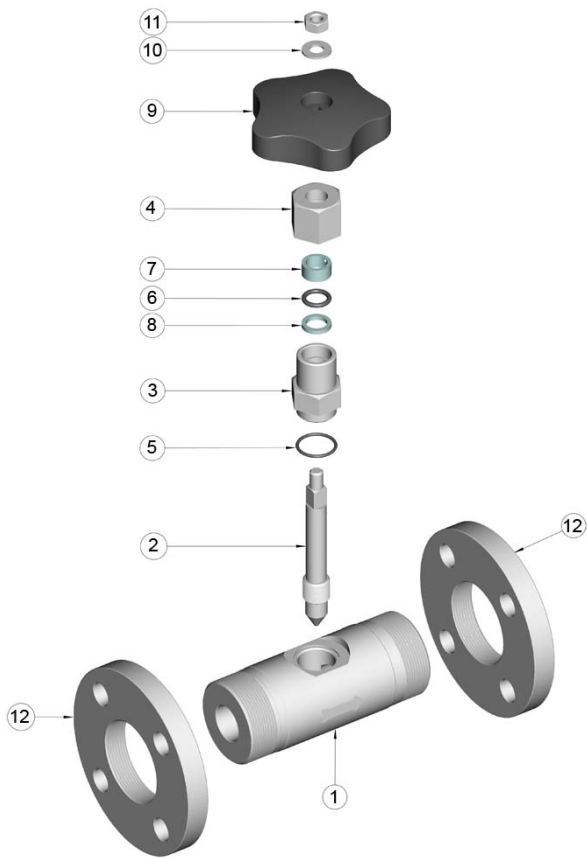
658050



Rubinetto a SPILLO Organo di comando: Volantino
 Attacco: Flange filettate girevoli UNI EN 1092-1:2003 Materiale: Aisi 316L
 Misure: da DN 10 a DN 25 Temperatura di esercizio: -20°C +160°C
 Finitura esterna: Lucida



DN	L	H	X	D	B	A	F	PN	KG	CODICE AISI 316L
10	110		5	90	12	60	4 x 14	40	-	658050 60800
15	115	80	6	95	12	65	4 x 14	40	1,90	658050 61400
20	120	117	10	105	14	75	4 x 14	40	3,30	658050 62000
25	125	117	10	115	14	85	4 x 14	40	3,740	658050 62600 <u>3D</u>



Pos.	Denominazione	P.zi	Mat.
1	Corpo	1	AISI 316L
2	Spillo	1	AISI 316L
3	Vitone	1	AISI 316L
4	Dado premistoppa	1	AISI 316L
5	OR	1	FKM
6	OR	1	FKM
7	Guarnizione	1	PTFE Caricato Vetro/With glass
8	Guarnizione	1	PTFE
9	Volantino	1	Duroplast

Pos.	Denominazione	P.zi	Mat.
10	Rondella	1	AISI 304L
11	Dado	1	AISI 304L
12	Flange	2	AISI 316L

