

658201

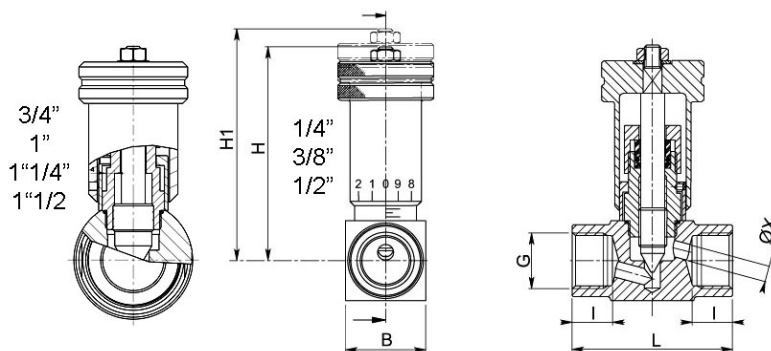


Rubinetto Regolatore di Portata Organo di comando: Volantino GRADUATO

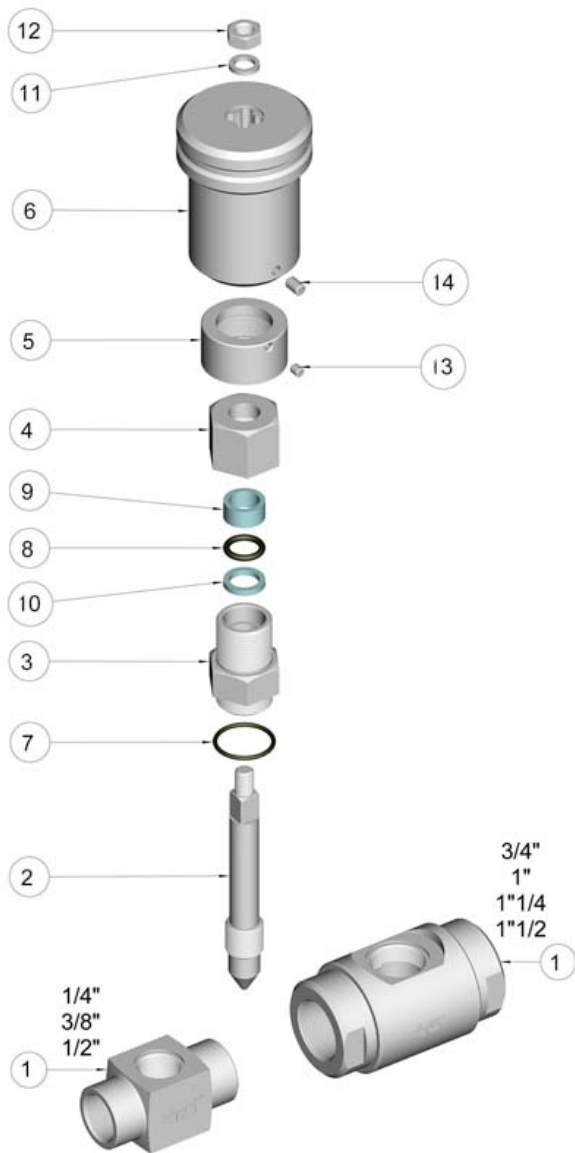
Attacco: ISO 228 filettatura femmina/femmina Materiale: Aisi 316L

Misure: da 1/2" a 1"1/2

Temperatura di esercizio: -20°C +160°C Finitura esterna: Lucida



g	L	I	B	H	H1	X	PN	KG	CODICE AISI 316L
1/4"	45	10	20	70	78	4	160	0,49	658201 60300
3/8"	53	11	25	70	78	5	160	0,48	658201 60700
1/2"	60	14	30	72	80	6	160	0,56	658201 61100
3/4"	80	17	Ø 48	102	117	10	100	1,125	658201 62000
1"	80	19	Ø 48	102	117	10	100	1,48	658201 62600
1" 1/4	90	19	Ø 60	109	124	16	100	2,12	658201 63000 <u>3D</u>
1" 1/2	90	19	Ø 60	109	124	16	100	1,99	658201 63400 <u>3D</u>



Pos.	Denominazione	P.zi	Mat.
1	Corpo	1	AISI 316L
2	Spillo	1	AISI 316L
3	Vitone	1	AISI 316L
4	Dado premistoppa	1	AISI 316L
5	Anello graduato	1	AISI 316L
6	Volantino graduato	1	AISI 304L
7	OR	1	FKM

Pos.	Denominazione	P.zi	Mat.
8	OR	1	FKM
9	Guarnizione	1	PTFE Caricato Vetro/With glass
10	Guarnizione	1	PTFE
11	Rondella	1	AISI 304L
12	Dado	1	AISI 304L
13	Vite	1	AISI 304L
14	Vite	1	AISI 304L

