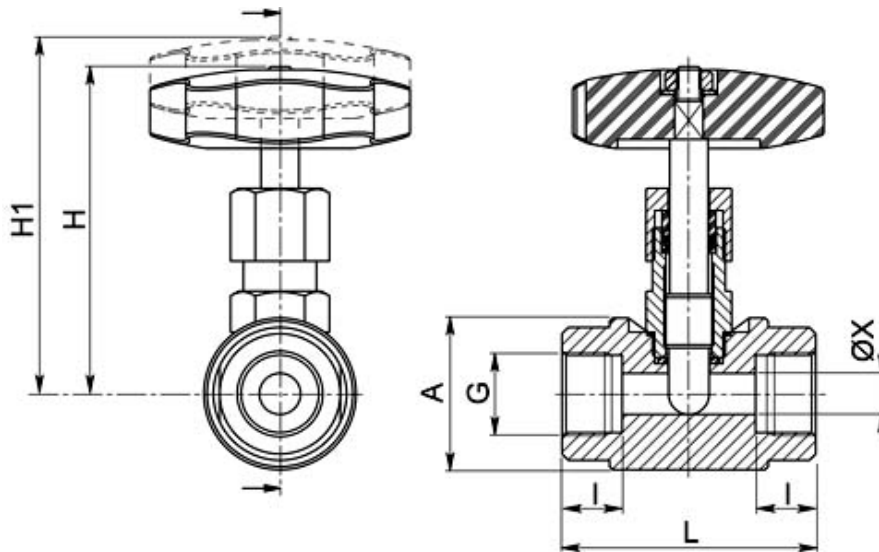


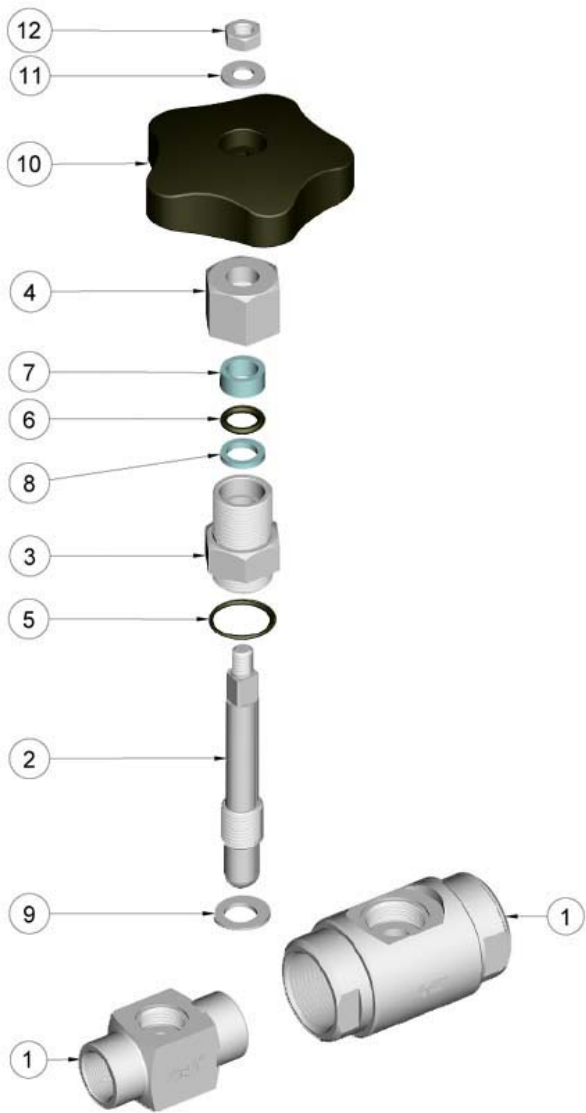
# 678001



Rubinetto Regolatore di Portata    Organo di comando: Volantino  
 Attacco: ISO 228 filettatura femmina/femmina    Materiale: Aisi 316L  
 Misure: da 1/2" a 1"1/2    Temperatura di esercizio: -20°C +160°C    Finitura esterna: Lucida



G	L	I	A	H	H1	Ø X	PN	Kg	CODICE AISI 316L
1/2"	60	19		68	74	8,5	100	0,40	678001 61400 <u>3D</u>
3/4"	80	19	Ø 48	105	116	13	100	1,16	678001 62000
1"	80	19	Ø 48	105	116	13	100	1,07	678001 62600 <u>3D</u>
1" 1/4	90	19	Ø 60	109	123	18,2		1,75	678001 63000 <u>3D</u>
1" 1/2	90	19	Ø 60	109	123	18,2		1,63	678001 63400 <u>3D</u>



Pos.	Denominazione	P.zi	Mat.
1	Corpo	1	AISI 316L
2	Spillo	1	AISI 316L
3	Vitone	1	AISI 316L
4	Dado premistoppa	1	AISI 316L
5	OR	1	FKM
6	OR	1	FKM
7	Guarnizione	1	PTFE Caricato Vetro/With glass
8	Guarnizione	1	PTFE

Pos.	Denominazione	P.zi	Mat.
9	Guarnizione	1	Duroplast
10	Volantino	1	AISI 304L
11	Rondella	1	AISI 304L
12	Dado	1	AISI 304L

