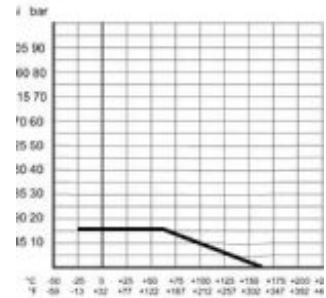


680005

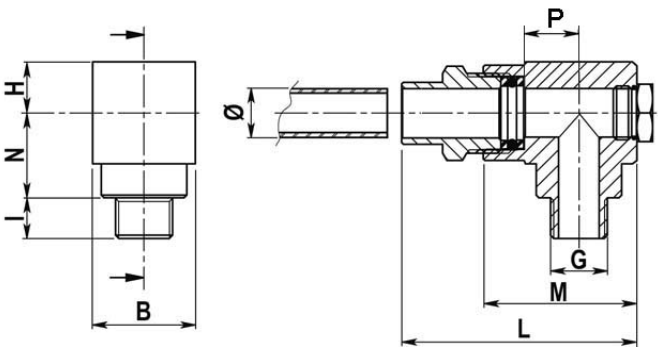


Gomito PORTALIVELLO SUPERIORE Attacco: ISO 228 filettatura maschio Materiale: Aisi 316L

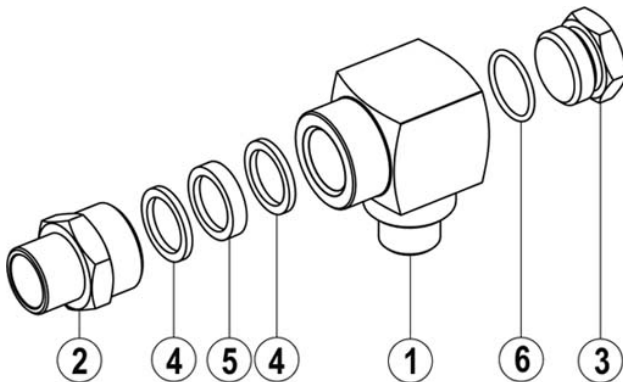
Misure: da 3/8" a 1"

Temperatura di esercizio: -50°C +200°C Finitura esterna: Lucida

A richiesta: • Attacco per tubo vetro di altra misura



G	Diam	L	B	M	P	N	I	H	PN	Kg.	CODICE AISI 316L
3/8"	12	65	30	44	12	25	12	-	16	0,30	680005 60600
3/8"	14	65	30	44	12	25	12	-	16	0,30	680005 60700
3/8"	16	65	30	44	12	25	12	-	16	0,30	680005 60800
1/2"	12	65	30	44	12	25	12	-	16	0,31	680005 61000
1/2"	14	65	30	44	12	25	12	-	16	0,31	680005 61100
1/2"	16	65	30	44	12	25	12	-	16	0,31	680005 61200
1"	20	60	40	50	18	25	14	-	16	0,63	680005 62300 <u>3D</u>



Pos.	Denominazione	P.zi	Mat.
1	Corpo	1	AISI 316L
2	Stringivetro	1	AISI 316L
3	Tappo	1	AISI 316L
4	Premiguarnizione	2	PTFE
5	Guarnizione tubo vetro	1	FKM
8	OR	1	FKM