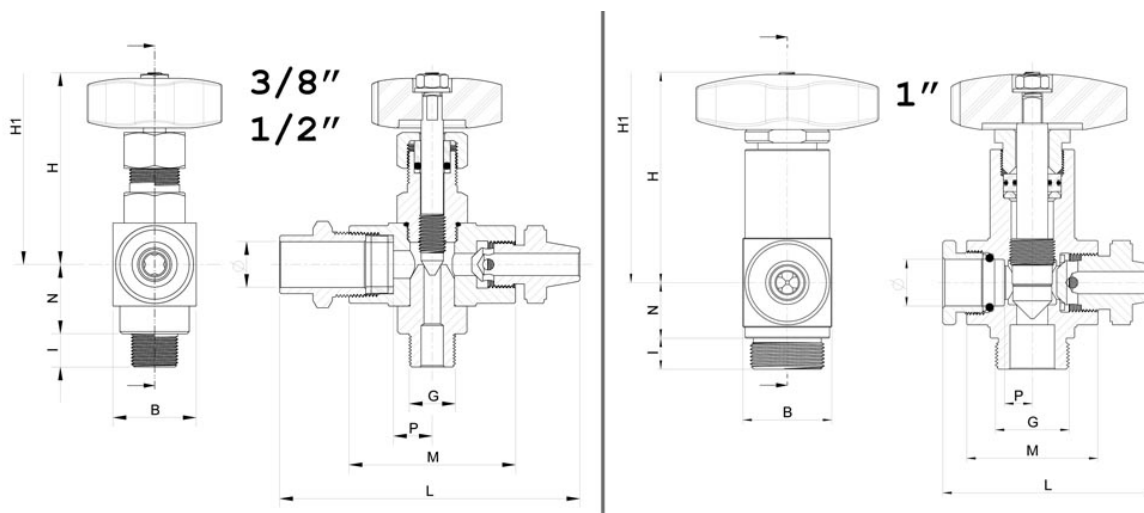


688005

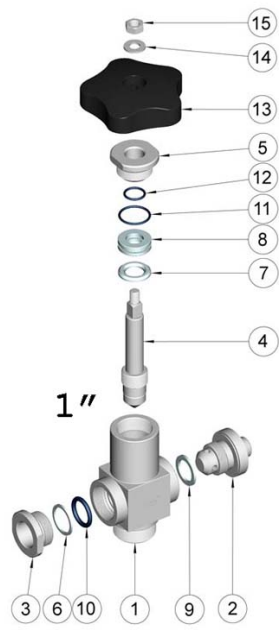
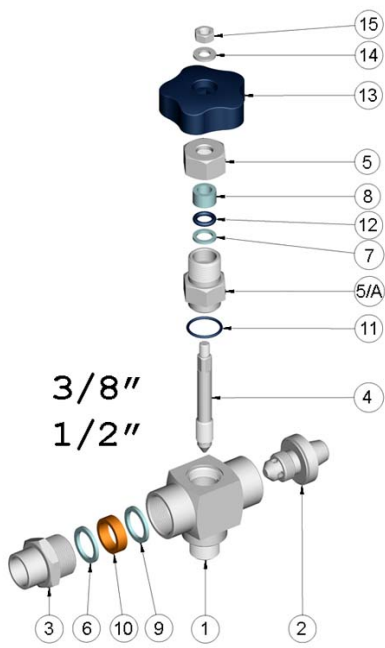


Rubinetto PORTALIVELLO INFERIORE con PRELEVACAMPIONE Organo di comando: Volantino
 Attacco: ISO 228 filettatura maschio Materiale: Aisi 316L Misure: da 3/8" a 1"
 Temperatura di esercizio: -20°C +160°C Finitura esterna: Lucida

A richiesta: • Attacco per tubo vetro di altra misura



G	diam	L	B	M	P	N	I	H	H1	PN	Kg.	CODICE AISI 316L
3/8"	12	104	30	60	14	25	12	72	80	16	0,54	688005 60600
3/8"	14	104	30	60	14	25	12	72	80	16	0,54	688005 60700
3/8"	16	104	30	60	14	25	12	72	80	16	0,54	688005 60800
1/2"	12	104	30	60	14	25	12	72	80	16	0,56	688005 61000
1/2"	14	104	30	60	14	25	12	72	80	16	0,56	688005 61100
1/2"	16	104	30	60	14	25	12	72	80	16	0,56	688005 61200
1"	20	95	40	59	18	25	14	110	127	16	1,29	688005 62300 <u>3D</u>



Pos.	Denominazione	P.zi	Mat.
1	Corpo	1	AISI 316L
2	Spillo prelevacampione	1	AISI 316L
3	Stringivetro	1	AISI 316L
4	Asta Spillo	1	AISI 316L
5	Vitone	1	AISI 316L
6	Premiguarnizione	1	PTFE
7	Premiguarnizione	1	PTFE
8	Guarnizione	1	PTFE
9	Guarnizione	1	PTFE
10	Guarnizione tubo vetro	1	FKM
11	OR	1	FKM
12	OR	1	FKM
13	Volantino	1	Duroplast
14	Rondella	1	AISI 304L
15	Dado	1	AISI 304L