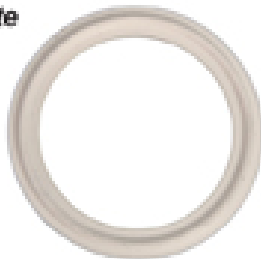


785111

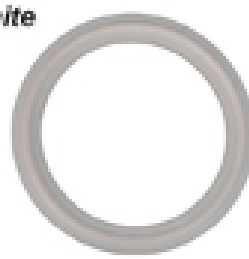


Art. 785111

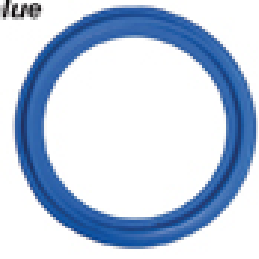
PTFE
bianco • *white*



SILICONE
bianco • *white*



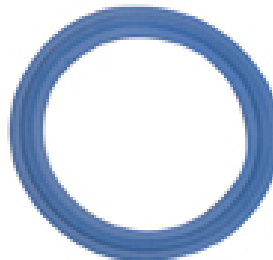
FKM
blu • *blue*



PTFE + INOX
argento • *silver*



PTFE + Vetro
blu • *blue*



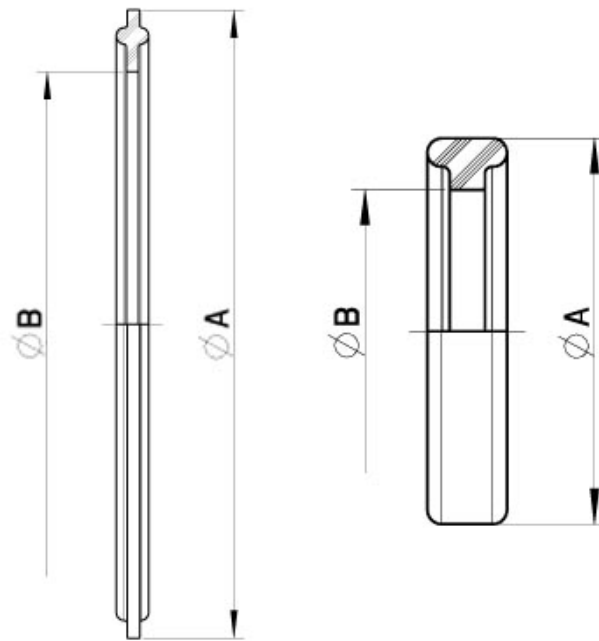
EPDM
nero • *black*



GUARNIZIONE CLAMP

Materiale: PTFE – EPDM – SILICONE – VITON

Categorie: 3 PEZZI, CLAMP, Raccorderia



CLAMP	Ø A	B	CODICE PTFE	CODICE EPDM	CODICE SILICONE	CODICE VITON
1/2"	22 ≥	9,6	785111 A1200	785111 E1200	785111 S1200	785111 V1200
3/4"	22 ≥	16	785111 A1800	785111 E1800	785111 S1800	785111 V1800
DN 20	34 ≥	16,2	785111 A2000	785111 E2000	785111 S2000	785111 V2000
1"	50,5 ≥	22,3	785111 A2600	785111 E2600	785111 S2600	785111 V2600
1" 1/2	50,5 ≥	35	785111 A3400	785111 E3400	785111 S3400	785111 V3400
2"	64 ≥	47,7	785111 A3800	785111 E3800	785111 S3800	785111 V3800
2" 1/2	77,5 ≥	60,4	785111 A4400	785111 E4400	785111 S4400	785111 V4400
3"	91 ≥	73,1	785111 A4800	785111 E4800	785111 S4800	785111 V4800
DN 80	106 ≥	81,2	785111 A4900	785111 E4900	785111 S4900	785111 V4900
4"	119 ≥	97,6	785111 A5400	785111 E5400	785111 S5400	785111 V5400
DN/OD 114,3	130 ≥	109,9	785111 A5500	785111 E5500	785111 S5500	785111 V5500
DN/OD 139,7	155 ≥	134,7	785111 A5800	785111 E5800	785111 S5800	785111 V5800
6"	167 ≥	147,1	785111 A6200	785111 E6200	785111 S6200	785111 V6200