

ElettroSfera

Valvole a sfera Ottone / Inox Omal idonee per automazione
Motorizzate con Attuatore Elettrico ON/OFF alta velocità 12/24 Vdc
o in versione Modulante con Encoder- Versione Base / Alte Prestazioni

Tempo di Azionamento < 2.5 secondi

Valvole Ottone a 2 Vie e a 3 Vie a L

Misure disponibili da : 3/8" a 1".1/2 - filettate F/F gas

Materiale : Corpo Ottone / sfera in Cromatura dura alto spessore

Tenute Sfera / Stelo / Anelli Antifrizione in PTFE - Temperatura Utilizzo Valvole a 2 vie: da -20° a + 150°C

Tenute Sfera / Stelo / Anelli Antifrizione in PTFE - Temperatura Utilizzo Valvole a 3 vie: da -20° a + 120°C

Fluido Intercettato : vuoto, aria, acqua, olii, solventi, prodotti petroliferi etc..

2 Vie Ottone

ON/OFF - Standard		ON/OFF - Alte Prestazioni		Modulante - Standard		Modulante -Alte Prestazioni	
3/8"	ESBX-101H003	3/8"	ESHX-101H003	3/8"	ESBM-101H003	3/8"	ESHM-101H003
1/2"	ESBX-101H004	1/2"	ESHX-101H004	1/2"	ESBM-101H004	1/2"	ESHM-101H004
3/4"	ESBX-101H005	3/4"	ESHX-101H005	3/4"	ESBM-101H005	3/4"	ESHM-101H005
1"	ESBX-101H006	1"	ESHX-101H006	1"	ESBM-101H006	1"	ESHM-101H006
1".1/4	ESBX-101H007	1".1/4	ESHX-101H007	1".1/4	ESBM-101H007	1".1/4	ESHM-101H007
1".1/2	ESBX-101H008	1".1/2	ESHX-101H008	1".1/2	ESBM-101H008	1".1/2	ESHM-101H008



3 Vie a L Ottone

ON/OFF - Standard		ON/OFF - Alte Prestazioni		Modulante - Standard		Modulante -Alte Prestazioni	
3/8"	ESBX-153H003	3/8"	ESHX-153H003	3/8"	ESBM-153H003	3/8"	ESHM-153H003
1/2"	ESBX-153H004	1/2"	ESHX-153H004	1/2"	ESBM-153H004	1/2"	ESHM-153H004
3/4"	ESBX-153H005	3/4"	ESHX-153H005	3/4"	ESBM-153H005	3/4"	ESHM-153H005
1"	ESBX-153H006	1"	ESHX-153H006	1"	ESBM-153H006	1"	ESHM-153H006
1".1/4	ESBX-153H007	1".1/4	ESHX-153H007	1".1/4	ESBM-153H007	1".1/4	ESHM-153H007
1".1/2	ESBX-153H008	1".1/2	ESHX-153H008	1".1/2	ESBM-153H008	1".1/2	ESHM-153H008



Valvole Inox a 2 vie

Misure disponibili da : 3/8" a 1" - filettate F/F gas

Materiale : Corpo e sfera AISI316

Tenute Sfera / Stelo / Anelli Antifrizione in PTFE

Temperatura Utilizzo : da -20° a + 180°C

Fluido Intercettato:vuoto, aria, acqua, olii, solventi, prodotti petroliferi, fluidi aggressivi, etc..

ON/OFF - Standard		ON/OFF - Alte Prestazioni		Modulante - Standard		Modulante -Alte Prestazioni	
1/4"	ESBX-424H402	1/4"	ESHX-424H402	1/4"	ESBM-424H402	1/4"	ESHM-424H402
3/8"	ESBX-424H403	3/8"	ESHX-424H403	3/8"	ESBM-424H403	3/8"	ESHM-424H403
1/2"	ESBX-424H404	1/2"	ESHX-424H404	1/2"	ESBM-424H404	1/2"	ESHM-424H404
3/4"	ESBX-424H405	3/4"	ESHX-424H405	3/4"	ESBM-424H405	3/4"	ESHM-424H405
1"	ESBX-424H406	1"	ESHX-424H406	1"	ESBM-424H406	1"	ESHM-424H406



ESBX- Attuatore ON/OFF modello standard con ingranaggi sinterizzati n. cicli 40-50.000 testati

ESBM- " modulante con Encoder ad effetto Hall senza finecorsa " " " "

ESHX- Attuatore ON/OFF modello Alte Prestazioni con Ottone/Acciaio inox n. cicli 100.000 testati

ESHM- " modulante con Encoder ad effetto Hall senza finecorsa " " " "

Dati tecnici Attuatore Elettrico

DATI TECNICI ATTUATORE:

Angolo di lavoro: 90° ON-OFF (senza arresti meccanici)

Controllo proporzionale: tramite encoder ad effetto di Hall 1 o 2 sonde (su richiesta)

Coppia di lavoro: 30 Nm max.

Tempo di manovra (0°-90°): < 2,5 secondi

Servizio: 50%

Rispondenza alle norme: Direttiva bassa tensione 2006/96/CE

Grado di protezione: IP54

Temperatura di lavoro: -20° + 80° C

Protezioni: termica interna al motore

Finecorsa: n.2 interni tipo elettromeccanico già registrati o montaggio Encoder senza finecorsa

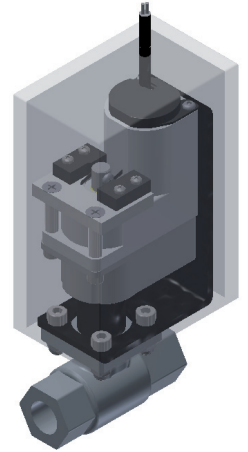
Tensione di alimentazione: 12-24 Vcc

Corrente massima assorbita: 1 A (12V) - 2 A (24 V)

Cablaggio: 6 fili (connettore solo su richiesta)

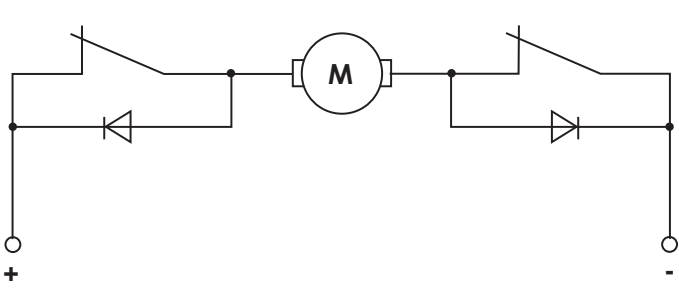
Attacco per azionamento manuale di emergenza tramite chiave

Connessione alla valvola: F03 - 09 mm



SCHEMA ELETTRICO:

2 FINECORSA CON DIODI / 2 SWITCHES WITH DIODES



ALIMENTAZIONE MOTORE :

Grigio: + motore

Bianco: - motore

SEGNALI

(per eventuali necessità di interfaccia a PLC o similare)

Marrone: contatto micro Chiusura valvola

Verde: contatto micro " "

Rosa: contatto micro Apertura valvola

Giallo: contatto micro " "

OPZIONE ENCODER PER CONTROLLO PROPORZIONALE DEL FLUSSO

In caso di richiesta/fornitura della valvola dotata di encoder verranno fornite le colorazioni/ tipologia dei cablaggi in base alle esigenze specifiche (esempio encoder 1 o 2 sonde,etc)

DISTRIBUTORE:

