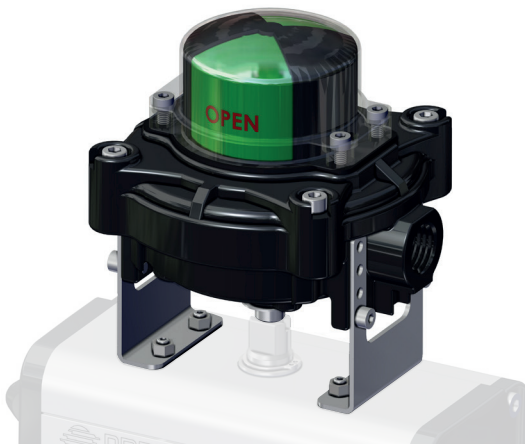




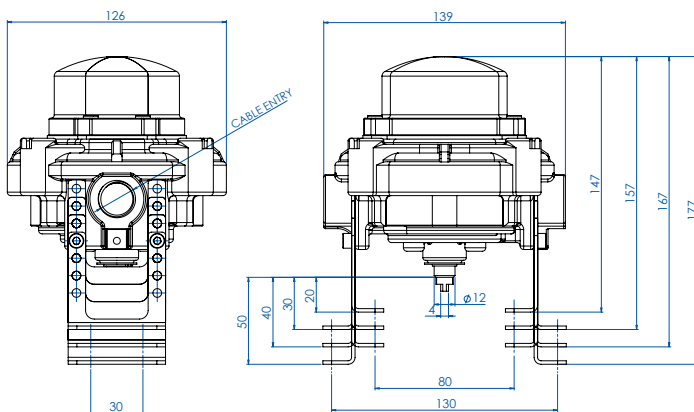
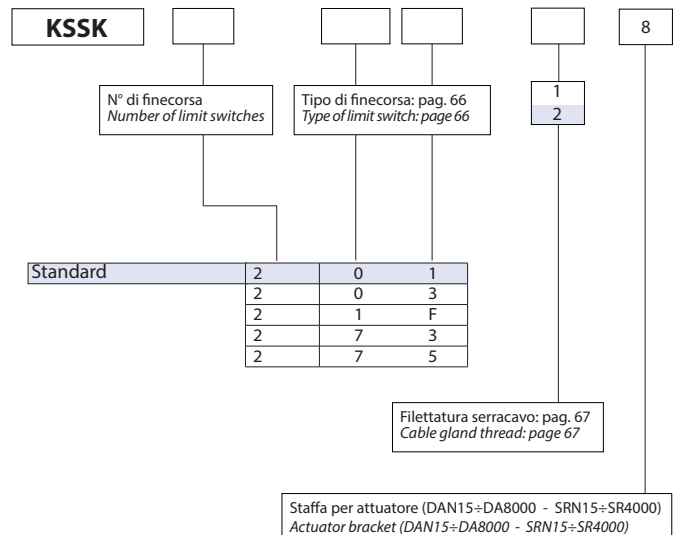
KSSK ATEX IN ALLUMINIO CON INDICATORE VISIVO

KSSK ATEX ALUMINIUM WITH OPTICAL INDICATOR

 II2GD Exdb IIC T6 - T4 GB / Extb IIIC



CODICE DI ORDINAZIONE ENCODING



CARATTERISTICHE PRINCIPALI

- Realizzato per verificare facilmente la posizione visiva ed elettrica di ogni valvola anche da lunghe distanze.
- Costruito a norme VDI/VDE 3845 standard. (EN15714-3)
- Può contenere al suo interno due finecorsa di segnalazione sia di tipo meccanico "SPDT" che di prossimità.
- Le camme di azionamento del finecorsa sono senza possibilità di slittamento in quanto la regolazione è assicurata da scanalature sull'albero portante senza bisogno di viti di fissaggio o altri utensili.
- Il precablaggio è realizzato con morsetti numerati: n° 6 per i due microinterruttori, ed extra poli per eventuale cablaggio dell'elettrovalvola (vedere schemi elettrici).
- N° 2 connessioni elettriche filettate per serracavo
- Temperatura di esercizio: da -20°C a +80°C
- Grado di Protezione: IP 67

MATERIALI

- Corpo e coperchio: alluminio pressofuso rivestito con polvere di poliestere*.
 - Indicatore: policarbonato resistente UV e autoestinguente classe V0
 - Albero: acciaio inossidabile
 - Viti: acciaio inossidabile
- * A richiesta anche in acciaio inox CF8M

CERTIFICAZIONI

- ATEX, IEC Ex:  II2GD Exdb IIC T6 - T4 Gb / Extb IIIC
- Altri a richiesta

TECHNICAL FEATURES

- Made to easily verify the visual and electrical position of each valve even from long distances.
- Built according to VDI / VDE 3845 standards. (EN15714-3)
- It can contain two limit switches either mechanical "SPDT" or proximity.
- The cam of limit switch cannot slide since their regulation or other tools.
- The pre-wiring is realized means of numbered terminals: n° 6 for the two microswitches, and extra poles for eventual solenoid wiring (see wiring diagrams).
- N. 2 threaded electrical connections for cable gland
- Operating temperature: from -20 °C to + 80 °C.
- Protection rate: IP 67

MATERIALS

- Body and cover: die-cast aluminum coated with polyester powder*.
 - Indicator: UV-resistant and self-extinguishing polycarbonate class V0.
 - Shaft: Stainless steel
 - Screws: Stainless steel
- * On request also in stainless steel CF8M

CERTIFICATIONS

- ATEX, IEC Ex:  II2GD Exdb IIC T6 - T4 Gb / Extb IIIC
- More on request